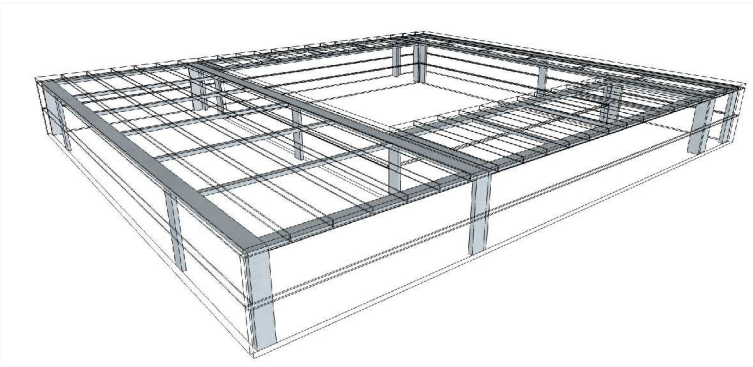


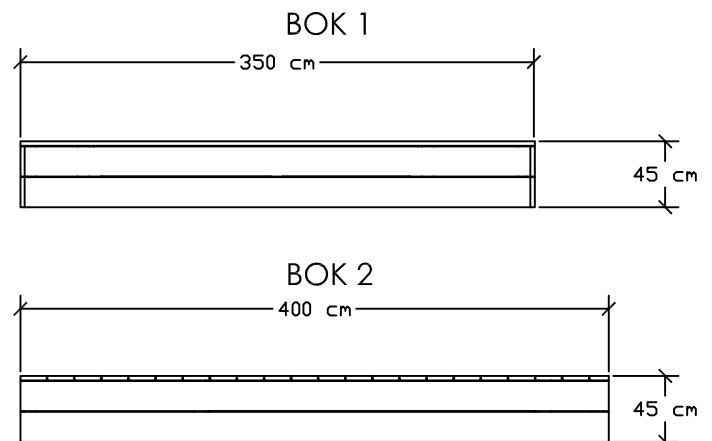
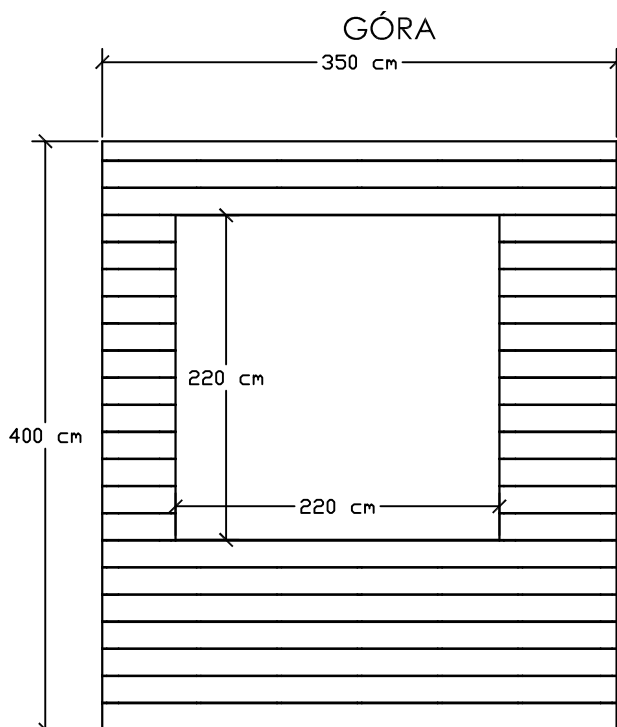
# SIEDZISKO WOKÓŁ DRZEWA




## DANE TECHNICZNE:

- drewno liściaste
- deski impregnowane lakierobejcą w kolorze "dąb jasny"
- grubość desek 3 cm
- konstrukcja ławki wykonana z profili stalowych, ocynkowanych o wymiarach 8x2 cm i 3x2 cm
- mocowanie poprzez wbetonowanie w podłożu.

## RZUTY TECHNICZNE SKALA 1:50



	M.B. Ogrody Beata Szczepańska Łubowo 59, tel. 600 440 889	NR RYS. <b>4</b>
INWESTOR:	Gmina Trzemeszno	FORMAT: A4
FAZA:	Projekt wykonawczy	DATA: 02.07.18
TYTUŁ:	SIEDZISKO WOKÓŁ DRZEWA	
AUTOR:	mgr inż. architekt krajobrazu Aleksandra Kopeć	