

KOSZ NA ŚMIECI

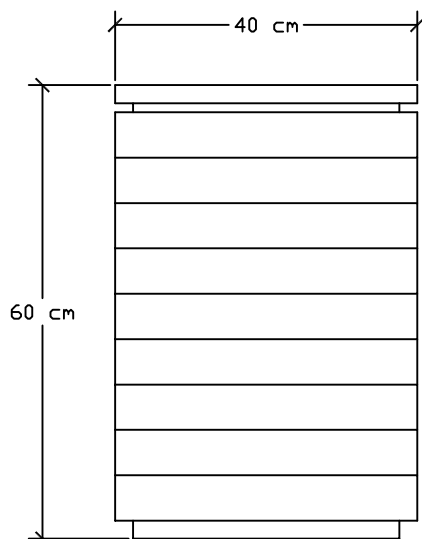


DANE TECHNICZNE:

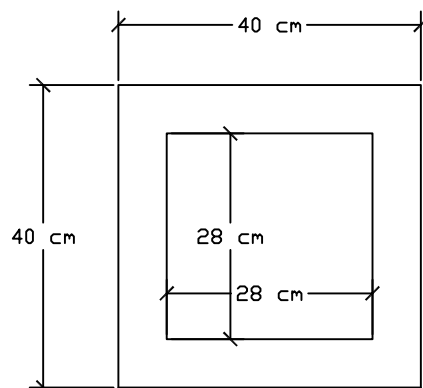
- drewno liściaste
- deski impregnowane lakierobejccą w kolorze "dąb jasny"
- grubość desek 2 cm
- pojemność 40l
- konstrukcja kosza wykonana ze stali ocynkowanej i malowanej proszkowo w kolorze czarnym
- mocowanie poprzez wbetonowanie w podłożu.


RZUTY TECHNICZNE SKALA 1:10

GÓRA



BOK 1



	M.B. Ogrody Beata Szczepańska Łubowo 59, tel. 600 440 889	NR RYS. 6
INWESTOR:	Gmina Trzemeszno	FORMAT: A4
FAZA:	Projekt wykonawczy	DATA: 02.07.18
TYTUŁ:	KOSZ NA ŚMIECI	
AUTOR:	mgr inż. architekt krajobrazu Aleksandra Kopeć	