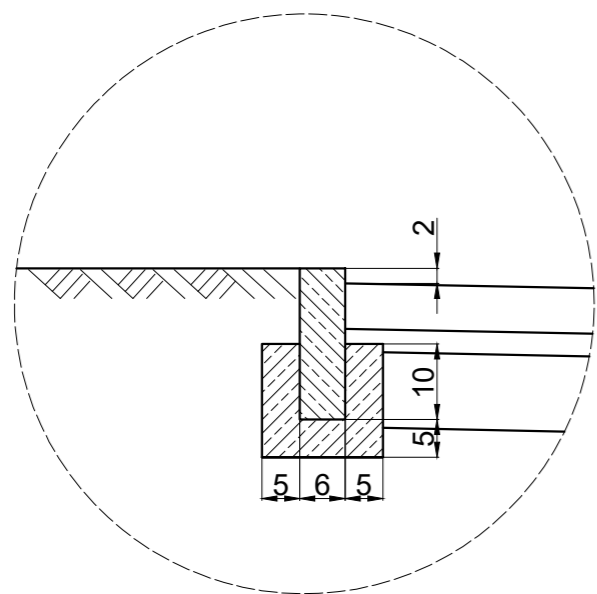
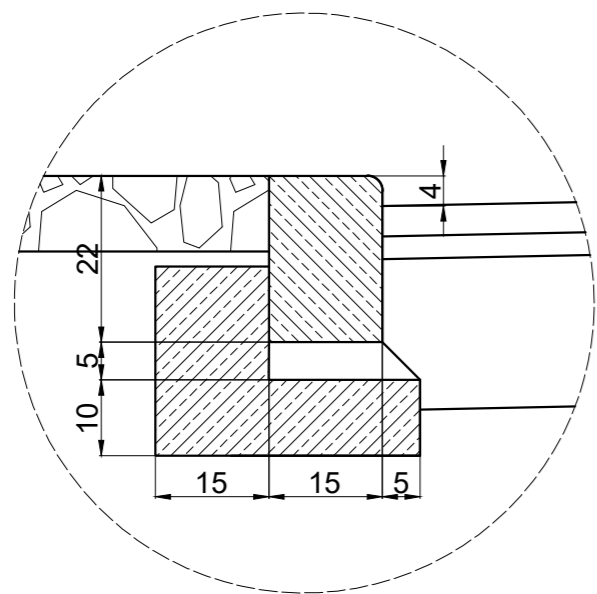


**Szczegół "A"**  
Skala 1:10

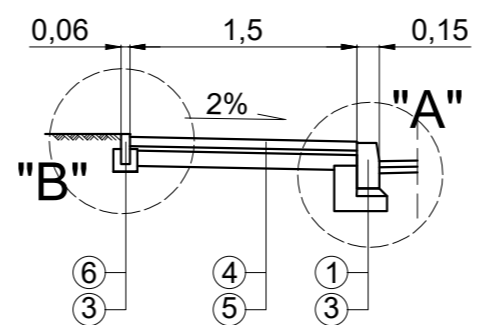


**Szczegół "B"**  
Skala 1:10

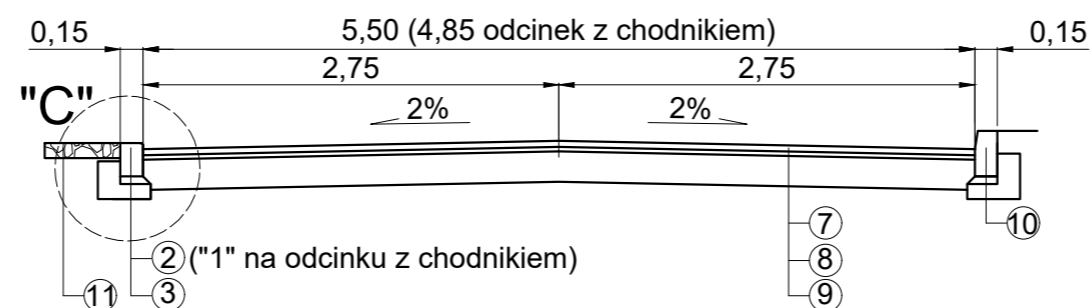


**Szczegół "C"**  
Skala 1:10

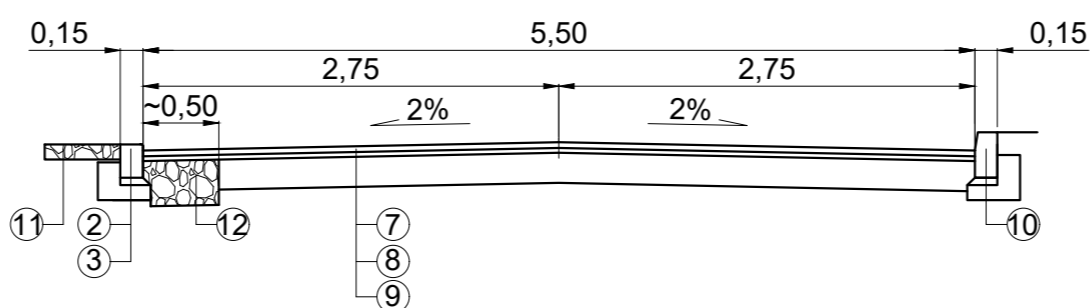
### Chodnik



### Odcinek bez poszerzenia



### Odcinek z poszerzeniem



1. Krawężnik betonowy 15x30 cm
2. Krawężnik betonowy 15x22 cm
3. Ława betonowa C12/15
4. Kostka betonowa grub. 6 cm na podsypce cementowo-piaskowej grub. 3 cm
5. Warstwa odcinająca z piasku grub. 10 cm
6. Obrzeże betonowe 6x20 cm
7. Warstwa ścieralna z betonu asfaltowego AC11S grub. 4 cm
8. Warstwa wyrównawcza z betonu asfaltowego AC11W śred. grub. 3 cm (75 kg/m<sup>2</sup>)
9. Istniejąca nawierzchnia bitumiczna
10. Istniejący krawężnik betonowy
11. Opaska szer. 0,50 m z kruszywa łamanego stabilizowanego mechanicznie frakcji 0/31,5 mm grub. 10 cm
12. Podbudowa na poszerzeniu - kruszywo łamane stabilizowane mechanicznie frakcji 0/31,5 mm grub. 30 cm

Nazwa inwestycji:		„Przebudowa nawierzchni jezdni na ulicy Sportowej w Trzemesznie (jednostka ewidencyjna Trzemeszno - miasto; obręb Trzemeszno 5)”	
Inwestor:		Gmina Trzemeszno ul. Gen. Henryka Dąbrowskiego 2, 62-240 Trzemeszno	
<b>Przekrój normalny i szczegóły konstrukcyjne</b>			
Skala: 1:10 1:50	Opracował: mgr Albert Goździcki upr. bud. nr KUP/0040/OHOD/05		Zał: <b>4</b>
Data opracowania: marzec 2018			