

PROBUDIN



BYDGOSZCZ

ZAKŁAD USŁUG TECHNICZNYCH
„PROBUDIN” SPÓŁKA Z O.O.

Adres: 85-083 Bydgoszcz, ul. Sowińskiego 20
Numer rachunku: 82 1020 1462 0000 7002 0125 8904
tel./fax: 52 322 73 11 tel. kom. 515 178 876
e - mail: probudin.bydgoszcz@wp.pl
REGON 001334708 NIP 554-023-57-03
Numer KRS 0000199117

6

Nazwa Zamówienia:

BUDOWA SIECI WODOCIĄGOWEJ I KANALIZACJI SANITARNEJ

Adres :

**Miasty
gm. Trzemeszno woj. wielkopolskie**

Kod CPV:

**45231300-8 Roboty budowlane w zakresie budowy wodociągów
i rurociągów do odprowadzania ścieków.**

Kategoria obiektu budowlanego: **XXVI**

Inwestor:

**Gmina Trzemeszno
ul. Gen. H. Dąbrowskiego 2, 62-240 Trzemeszno**

Spis zawartości dokumentacji projektowej:

- **Projekt budowlano-wykonawczy budowy sieci wodociągowej i kanalizacji sanitarnej-działka nr 123/20 obręb Miasty wraz informacją BIOZ**
- **Przedmiar robót**

Projektował: mgr inż. Mariusz Dolewski

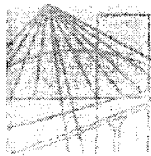
mgr inż. Mariusz Dolewski
uprawnienia budowlane do projektowania
bez ograniczeń w specjalności instalacyjnej
w zakresie sieci, instalacji i urządzeń cieplnych,
wentylacyjnych, gazowych i wod.-kan.
nr ewid. 5619/0106/POOS/04

Sprawdził: mgr inż. Michał Przychocki

ZAKŁAD USŁUG TECHNICZNYCH
„PROBUDIN” Spółka z o.o.
85-083 Bydgoszcz, ul. Sowińskiego 20
tel./fax 52 322-73-11, tel. 515 178 876
NIP 554-023-57-03
(pieczęć zakładu)

DYREKTOR
Janina Buszkowska
inż. Janina Buszkowska
(pieczęć Dyrektora)

Bydgoszcz – sierpień- 2017 r.



P O L S K A
I Z B A
I N Ż Y N I E R Ó W
B U D O W N I C T W A

Bydgoszcz 2017-01-17

(miejscowość, data)

Zaświadczenie

Pan/Pani **DOLEWSKI MARIUSZ**

miejsce zamieszkania

86-065 ŁOCHOWO

UL. KONWALIOWA 2

jest członkiem Kujawsko-Pomorskiej

Okręgowej Izby Inżynierów Budownictwa

o numerze ewidencyjnym

KUP/IS/0022/05

i posiada wymagane ubezpieczenia od odpowiedzialności
cywilnej.

Niniejsze zaświadczenie jest ważne od dnia 2017-02-01

do dnia 2018-01-31

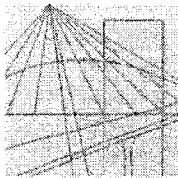
KUJAWSKO POMORSKA OKRĘGOWA
IZBA INŻYNIERÓW BUDOWNICTWA
w BYDGOSZCZY
85-030 BYDGOSZCZ, ul. B. Rumieńskiego 6
tel. 52 366 70 50 • fax 52 366 70 60

PRZEWODNICZĄCY
Rady Okręgowej Izby

prof. dr hab. inż. Adam Podhorecki
(pieczęć i podpis przewodniczącego)

Zgodność z oryginałem stwierdza
ZUT - PROBUDIN

Bydgoszcz, dnia
Probudin
(Imię i nazwisko, podpis)



KUJAWSKO
POMORSKA
OKRĘGOWA
I Z B A
INŻYNIERÓW
BUDOWNICTWA

OKRĘGOWA KOMISJA KWALIFIKACYJNA

Sygn. akt OKK KUP – I – 7131 – 43/04

Bydgoszcz, dnia 10 grudnia 2004 r.

DECYZJA

Na podstawie art. 24 ust. 1 pkt 2 ustawy z dnia 15 grudnia 2000 r. o samorządach zawodowych architektów, inżynierów budownictwa oraz urbanistów (*Dz. U. z 2001 r. Nr 5, poz. 42, z późniejszymi zmianami*), art. 13 ust. 1 pkt 1, art. 14 ust. 1 pkt 4 i ust. 3 pkt 1 ustawy z dnia 7 lipca 1994 r. Prawo budowlane (*tekst jednolity: Dz. U. z 2000 r. Nr 106, poz. 1126, z późniejszymi zmianami*) oraz § 9 ust. 1 rozporządzenia Ministra Gospodarki Przestrzennej i Budownictwa z dnia 30 grudnia 1994 r. w sprawie samodzielnych funkcji technicznych w budownictwie (*Dz. U. z 1995 r. Nr 8, poz. 38, z późniejszymi zmianami*) w związku z art. 104 Kodeksu postępowania administracyjnego (*Dz. U. z 2000 r. Nr 98, poz. 1071, z późniejszymi zmianami*)

Okręgowa Komisja Kwalifikacyjna n a d a j e

Panu Mariuszowi Dolewskiemu
inżynierowi o kierunku inżynieria środowiska
urodzonemu dnia 10 lipca 1977 r. w Świeciu nad Wisłą

UPRAWNIENIA BUDOWLANE

numer ewidencyjny KUP/0166/POOS/04

do projektowania bez ograniczeń
w specjalności instalacyjnej w zakresie sieci, instalacji i urządzeń ciepłych, wentylacyjnych,
gazowych, wodociągowych i kanalizacyjnych

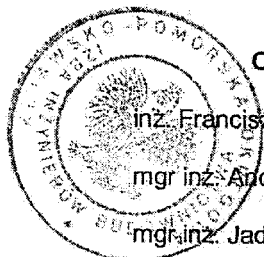
UZASADNIENIE

Okręgowa Komisja Kwalifikacyjna Kujawsko – Pomorskiej Okręgowej Izby Inżynierów Budownictwa w Bydgoszczy na podstawie protokołów z postępowania kwalifikacyjnego oraz z przeprowadzonego egzaminu, uchwałą Nr 11/4/04 z dnia 27 listopada 2004 r. stwierdziła, że Pan Mariusz Dolewski posiada wymagane prawem: wykształcenie i praktykę zawodową oraz uzyskał pozytywny wynik egzaminu - konieczne do uzyskania uprawnień budowlanych do projektowania bez ograniczeń w specjalności instalacyjnej w zakresie sieci, instalacji i urządzeń ciepłych, wentylacyjnych, gazowych, wodociągowych i kanalizacyjnych.

Szczegółowy zakres uprawnień jest określony na odwrocie niniejszej decyzji.

Pouczenie

1. Zgodnie z art. 12 ust. 7 w/w ustawy Prawo budowlane – podstawę do wykonywania samodzielnych funkcji technicznych w budownictwie stanowi wpis do centralnego rejestru Głównego Inspektora Nadzoru Budowlanego oraz wpis na listę członków właściwej izby samorządu zawodowego.
2. Od niniejszej decyzji służy odwołanie do Krajowej Komisji Kwalifikacyjnej Polskiej Izby Inżynierów Budownictwa w Warszawie, za pośrednictwem Okręgowej Komisji Kwalifikacyjnej KUPOIIB w Bydgoszczy w terminie 14 dni od dnia jej doręczenia



Skład Orzekający Okręgowej Komisji Kwalifikacyjnej

inż. Franciszek Szypliński
mgr inż. Andrzej Mańkowski
mgr inż. Jadwiga Kaniewska

Otrzymują:

1. Pan Mariusz Dolewski
ul. Kotarbińskiego 145/65
85-794 Bydgoszcz
2. Okręgowa Rada Izby
3. Główny Inspektor
Nadzoru Budowlanego
4. a/a

Zgodność z oryginałem stwierdz.
ZUT - PROBUDIN

Bydgoszcz, dnia
(imię) nazwisko, podpis

- I. Na podstawie art. 12 ust. 1 pkt 1 i art. 13 ust. 4 ustawy Prawo budowlane, w związku z § 4 ust. 2 rozporządzenia MGPIB z dnia 30 grudnia 1994 r. w sprawie samodzielnych funkcji technicznych w budownictwie Pan **Mariusz Dolewski** jest upoważniony w specjalności **instalacyjnej w zakresie sieci, instalacji i urządzeń ciepłych, wentylacyjnych, gazowych, wodociągowych i kanalizacyjnych** do:
- projektowania, sprawdzania projektów budowlanych w specjalności objętej niniejszymi uprawnieniami i sprawowania nadzoru autorskiego,
 - sprawowania kontroli technicznej utrzymania obiektów budowlanych z zastrzeżeniem art. 62 ust. 5 ustawy
- bez ograniczeń.**
- II. Zgodnie z § 4 ust. 4 w/w rozporządzenia MGPIB, niniejsze uprawnienia stanowią również podstawę do sporządzania projektów zagospodarowania działki i terenu w w/w specjalności, jeżeli całość problematyki jest przedstawiona w projekcie zagospodarowania działki lub terenu – zgodnie z art. 34 ust. 3b.
- III. Niniejsze uprawnienia, zgodnie z § 2 powołanego na wstępie rozporządzenia, nie obejmują działalności zawodowej w zakresie projektowania i budowy:
- instalacji urządzeń technicznych służących do utrzymania ruchu i transportu kolejowego,
 - urządzeń transportowych linowych i linowo – terenowych służących do publicznego przewozu osób w celach turystyczno – sportowych.

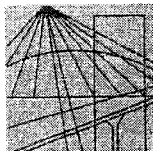
PRZEWODNICZĄCY
OKRĘGOWEJ KOMISJI KWALIFIKACYJNEJ

(Inż. Franciszek Szepiński)

Zgodność z oryginałem świadectwa
ZUT - PROBUDIN

Bydgoszcz, dnia

(Mantas)
(Imię i nazwisko)



P O L S K A
I Z B A
I N Ż Y N I E R Ó W
B U D O W N I C T W A

Bydgoszcz 2016-12-15

(miejscowość, data)

Zaświadczenie

Pan/Pani **PRZYCHOCKI MICHAŁ**

miejsce zamieszkania

86-005 BIAŁE BŁOTA

UL. CHELMSKA 9

jest członkiem Kujawsko-Pomorskiej

Okręgowej Izby Inżynierów Budownictwa

o numerze ewidencyjnym

KUP/IS/0023/05

i posiada wymagane ubezpieczenia od odpowiedzialności
cywilnej.

Niniejsze zaświadczenie jest ważne od dnia 2017-02-01

do dnia 2018-01-31

KUJAWSKO POMORSKA OKRĘGOWA
IZBA INŻYNIERÓW BUDOWNICTWA
w BYDGOSZCZY
85-030 BYDGOSZCZ, ul. B. Rumińskiego 6
tel. 52 366 70 50 • fax 52 366 70 59

PRZEWODNICZĄCY
Rady Okręgowej Izby
prof. dr. hab. inż. Adam Podgórecki
(pieczęć i podpis przewodniczącego)

Zgodność z oryginałem stwierdza
ZUT - PROBUDIN

Bydgoszcz, dnia
[Podpis]
(Imię i nazwisko, podpis)

DECYZJA

Na podstawie art. 24 ust. 1 pkt 2 ustawy z dnia 15 grudnia 2000 r. o samorządach zawodowych architektów, inżynierów budownictwa oraz urbanistów (Dz. U. z 2001 r. Nr 5, poz. 42, z późniejszymi zmianami), art. 13 ust. 1 pkt 1, art. 14 ust. 1 pkt 4 i ust. 3 pkt 1 ustawy z dnia 7 lipca 1994 r. Prawo budowlane (tekst jednolity: Dz. U. z 2000 r. Nr 106, poz. 1126, z późniejszymi zmianami) oraz § 9 ust. 1 rozporządzenia Ministra Gospodarki Przestrzennej i Budownictwa z dnia 30 grudnia 1994 r. w sprawie samodzielnych funkcji technicznych w budownictwie (Dz. U. z 1995 r. Nr 8, poz. 38, z późniejszymi zmianami) w związku z art. 104 Kodeksu postępowania administracyjnego (Dz. U. z 2000 r. Nr 98, poz. 1071, z późniejszymi zmianami)

Okręgowa Komisja Kwalifikacyjna n a d a j e

Panu Michałowi Przychockiemu
magistrowi inżynierowi o kierunku inżynieria środowiska
urodzonemu dnia 22 kwietnia 1976 r. w Bydgoszczy

UPRAWNIENIA BUDOWLANE

numer ewidencyjny KUP/0170/POOS/04

do projektowania bez ograniczeń
w specjalności instalacyjnej w zakresie sieci, instalacji i urządzeń ciepłych, wentylacyjnych,
gazowych, wodociągowych i kanalizacyjnych

UZASADNIENIE

Okręgowa Komisja Kwalifikacyjna Kujawsko – Pomorskiej Okręgowej Izby Inżynierów Budownictwa w Bydgoszczy na podstawie protokołów z postępowania kwalifikacyjnego oraz z przeprowadzonego egzaminu, uchwałą Nr 11/4/04 z dnia 27 listopada 2004 r. stwierdziła, że Pan Michał Przychocki posiada wymagane prawem: wykształcenie i praktykę zawodową oraz uzyskał pozytywny wynik egzaminu - konieczne do uzyskania uprawnień budowlanych do projektowania bez ograniczeń w specjalności instalacyjnej w zakresie sieci, instalacji i urządzeń ciepłych, wentylacyjnych, gazowych, wodociągowych i kanalizacyjnych.

Szczegółowy zakres uprawnień jest określony na odwrocie niniejszej decyzji.

Pouczenie

1. Zgodnie z art. 12 ust. 7 w/w ustawy Prawo budowlane – podstawę do wykonywania samodzielnych funkcji technicznych w budownictwie stanowi wpis do centralnego rejestru Głównego Inspektora Nadzoru Budowlanego oraz wpis na listę członków właściwej izby samorządu zawodowego.
2. Od niniejszej decyzji służy odwołanie do Krajowej Komisji Kwalifikacyjnej Polskiej Izby Inżynierów Budownictwa w Warszawie, za pośrednictwem Okręgowej Komisji Kwalifikacyjnej KUPOIIB w Bydgoszczy w terminie 14 dni od dnia jej doręczenia

Skład Orzekający Okręgowej Komisji Kwalifikacyjnej

inż. Franciszek Szypliński

mgr inż. Andrzej Mańkowski

Zgodność z oryginałem stwierdza
ZUT - PROBUDIN mgr inż. Jadwiga Kaniewska

Bydgoszcz, dnia
.....
(tytuł i nazwisko, podpis)

Za zgodność z oryginałem

mgr inż. Mariusz Dolewski

Otrzymują:

1. Pan Michał Przychocki
ul. Modrakowa 50/16
85-864 Bydgoszcz
2. Okręgowa Rada Izby
3. Główny Inspektor
Nadzoru Budowlanego
4. a/a

- I. Na podstawie art. 12 ust. 1 pkt 1 i art. 13 ust. 4 ustawy Prawo budowlane, w związku z § 4 ust. 2 rozporządzenia MGPIB z dnia 30 grudnia 1994 r. w sprawie samodzielnych funkcji technicznych w budownictwie **Pan Michał Przychocki** jest upoważniony w specjalności **instalacyjnej w zakresie sieci, instalacji i urządzeń cieplnych, wentylacyjnych, gazowych, wodociagowych i kanalizacyjnych** do:
- projektowania, sprawdzania projektów budowlanych w specjalności objętej niniejszymi uprawnieniami i sprawowania nadzoru autorskiego,
 - sprawowania kontroli technicznej utrzymania obiektów budowlanych z zastrzeżeniem art. 62 ust. 5 ustawy **bez ograniczeń.**
- II. Zgodnie z § 4 ust. 4 w/w rozporządzenia MGPIB, niniejsze uprawnienia stanowią również podstawę do sporządzania projektów zagospodarowania działki i terenu w w/w specjalności, jeżeli całość problematyki jest przedstawiona w projekcie zagospodarowania działki lub terenu – zgodnie z art. 34 ust. 3b.
- III. Niniejsze uprawnienia, zgodnie z § 2 powołanego na wstępie rozporządzenia, nie obejmują działalności zawodowej w zakresie projektowania i budowy:
- instalacji urządzeń technicznych służących do utrzymania ruchu i transportu kolejowego,
 - urządzeń transportowych linowych i linowo – terenowych służących do publicznego przewozu osób w celach turystyczno – sportowych.

Za zgodność z oryginałem

mgr inż. Mariusz Dolawski

PRZEWODNICZĄCY
CRÉDITEUR / COMITÉ QUALIFICATIONNEL

[Signature]
Inż. Mariusz Bydliński

Zgodność z oryginałem stwierdzę:
ZUT - PROBUDIN

Bydgoszcz, dnia

[Signature]
.....
(Imię i nazwisko, podpis)

Bydgoszcz – sierpień - 2017 r.

OŚWIADCZENIE

**Projekt budowlano - wykonawczy
budowy sieci wodociągowej i kanalizacji sanitarnej wraz z informacją "BIOZ"
w m. Miaty gm. Trzemeszno
woj. wielkopolskie**

Zgodnie z wymogami Ustawy Prawa Budowlanego art. 20 ust.4 oświadczamy, że projekt został sporządzony zgodnie z obowiązującym prawem oraz zasadami wiedzy technicznej.

Projektant branży sanitarnej
mgr inż. Mariusz Dolewski

Sprawdzający branży sanitarnej
mgr inż. Przychocki Michał

mgr inż. Mariusz Dolewski
uprawnienia budowlane do projektowania
bez ograniczeń w specjalności instalacyjnej
w zakresie sieci, instalacji i urządzeń cieplnych,
wentylacyjnych, gazowych i wod.-kan.
nr ewid. KUP/0166/POOS/04



ZAWARTOŚĆ OPRACOWANIA

1. STRONA TYTUŁOWA.
2. UPRAWNIENIA I ZAŚWIADCZENIA PROJEKTANTA I SPRAWDZAJĄCEGO.
3. OŚWIADCZENIA PROJEKTANTA I SPRAWDZAJĄCEGO.

I. OPIS TECHNICZNY

1. Podstawa opracowania.
2. Cel, przedmiot i zakres opracowania
3. Obszar oddziaływania inwestycji
4. Zaopatrzenie w wodę
 - 4.1. Zaopatrzenie w wodę do celów przeciwpożarowych
5. Sieć wodociągowa
 - 5.1. Przewody wodociągowe
 - 5.2. Trasowanie sieci wodociągowej
 - 5.3. Lokalizacja sieci wodociągowej
 - 5.4. Uzbrojenie sieci wodociągowej
 - 5.5. Przyłącza wodociągowe
 - 5.6. Wytyczne wykonania przyłączy
 - 5.7. Oznakowanie sieci wodociągowej
 - 5.8. Skrzyżowania sieci wodociągowej z przeszkodami
6. Sieć kanalizacji sanitarnej
 - 6.1. Charakterystyka ekologiczna obiektu
 - 6.2. Bilans ścieków
 - 6.3. Kanalizacja sanitarna grawitacyjna (kanały główne + odcinki do granicy działki)
 - 6.3.1. Materiał rur
 - 6.3.2. Posadowienie kanałów
 - 6.3.3. Uzbrojenie kanałów
 - 6.4. Tłocznia ścieków
 - 6.5. Kanalizacja sanitarna tłoczna
 - 6.6. Skrzyżowania sieci kanalizacji sanitarnej z przeszkodami
 - 6.7. Wykonawstwo robót

7. Warunki gruntowo-wodne

8. Uwagi końcowe

II. INFORMACJA "BIOZ"

III. RYSUNKI

- 01 - Plan zagospodarowania terenu - skala 1:500
- 02 - Profil podłużny sieci wodociągowej DN 110 PVC (odc. A-6) - skala 1:100/500
- 03 - Profil podłużny sieci wodociągowej DN 110 PVC (odc. 6-D) - skala 1:100/500
- 04 - Profil podłużny sieci wodociągowej DN 90 PVC (odc. B-E, C-F) - skala 1:100/500
- 05 - Profil podłużny przyłączy wody Dn 40 PE (nr 1 ÷ 4) - skala 1:100
- 06 - Profil podłużny przyłączy wody Dn 40 PE (nr 5 ÷ 9) - skala 1:100
- 07 - Profil podłużny przyłączy wody Dn 40 PE (nr 10 ÷ 14) - skala 1:100
- 08 - Profil podłużny przyłączy wody Dn 40 PE (nr 15 ÷ 18) - skala 1:100
- 09 - Profil podłużny przyłączy wody Dn 40 PE (nr 19 ÷ 22) - skala 1:100
- 10 - Schemat hydrantu nadziemnego
- 11 - Bloki oporowe
- 12 - Szczegół zabezpieczenia kabli i innego uzbrojenia w wykopie
- 13 - Profil podłużny kanalizacji sanitarnej DN 200 PVC (odc. S1-S3) - skala 1:100/500
- 14 - Profil podłużny kanalizacji sanitarnej DN 200 PVC (odc. S3-S9) - skala 1:100/500
- 15 - Profil podłużny kanalizacji sanitarnej DN 200 PVC (odc. S9-S11, S9-TŁ) - 1:100/500
- 16 - Profil podłużny kanalizacji sanitarnej DN 200 PVC (odc. S4-S13, S6-S15) - 1:100/500
- 17 - Profil podłużny przyłączy kanalizacji sanitarnej DN 160 PVC (cz. I) - 1:100/500
- 18 - Profil podłużny przyłączy kanalizacji sanitarnej DN 160 PVC (cz. II) - 1:100/500
- 19 - Profil podłużny przyłączy kanalizacji sanitarnej DN 160 PVC (cz. III) - 1:100/500
- 20 - Schemat studni rewizyjnej Ø 1200
- 21 - Schemat technologiczny przepompowni ścieków z tłocznia
- 22 - Profil podłużny kanalizacji tłocznej Dn 110 PE (odc. TŁ-Pz9) - skala 1:100/500
- 23 - Profil podłużny kanalizacji tłocznej Dn 110 PE (odc. Pz9-SR) - skala 1:100/500
- 24 - Profil podłużny kanalizacji sanitarnej DN 200 PVC (odc. SR-Sistn) - 1:100/500

IV. ZAŁĄCZNIKI

1. Warunki techniczne włączenia do istniejącej sieci wodociągowej PCV Ø 90 nowo projektowanej sieci wodociągowej oraz do istniejącej sieci kanalizacji sanitarnej PCV Ø 200 nowo projektowanej sieci kanalizacji sanitarnej w miejscowości Miaty gm. Trzemeszno, wydane przez REMONDIS Aqua Trzemeszno Sp. z o.o.– pismo z dnia 10.07.2017 r. nr 21/2017
2. Protokół dotyczący uzgodnienia dokumentacji projektowej wydany przez Radę Koordynacyjną w Gnieźnie.
3. Odpisy uzgodnień.
4. Wypis i wyrys z miejscowego plan zagospodarowania terenu -
- patrz załącznik do wniosku o wydanie pozwolenia na budowę.

OPIS TECHNICZNY

do projektu budowlano-wykonawczego budowy sieci wodociągowej i kanalizacji sanitarnej
w m. MIATY
gm. Trzemeszno

1. Podstawa opracowania

- Zlecenie Gminy Trzemeszno RI 6225.24.2016 z dnia 21.03.2017r.
- Warunki techniczne włączenia do istniejącej sieci wodociągowej DN 90 PCV nowo projektowanej sieci wodociągowej oraz do istniejącej sieci kanalizacji sanitarnej DN 200 PCV nowo projektowanej sieci kanalizacji sanitarnej w miejscowości Miaty gm. Trzemeszno, wydane przez REMONDIS Aqua Trzemeszno Sp. z o.o.– pismo z dnia 10.07.2017 r. nr 21/2017
- Mapa sytuacyjno – wysokościowa w skali 1 : 500.
- Wizja lokalna w terenie połączona z inwentaryzacją.
- Dokumentacja geotechniczna badań podłoża gruntowego opracowana przez Pracownię Geologiczną „Gruntownia” K.P. Gul s.c. z Bydgoszczy.
- Uzgodnienia z właścicielami posesji i Inwestorem

2. Cel przedmiot i zakres opracowania.

Celem niniejszego opracowania jest zaprojektowanie sieci wodociągowej i sieci kanalizacji sanitarnej wraz z przyłączami wody i odcinkami kanalizacji sanitarnej do granicy działek budowlanych oraz tłoczni ścieków i kolektora tłoczego zlokalizowanych wzdłuż drogi gminnej oznaczonej jako dz. nr 123/20 w miejscowości Miaty gm. Trzemeszno.

3. Obszar oddziaływania inwestycji.

Obszar oddziaływania ustalono w oparciu o obowiązujące normy i rozporządzenia dotyczące projektowania instalacji i sieci wodociągowych oraz kanalizacyjnych. Obejmuje on działkę nr 123/20 (Prawo Budowlane art.3 ust.20).

Na trasie projektowanych sieci wodociągowej i kanalizacyjnej nie występują szkody górnicze.

4. Zaopatrzenie w wodę .

Projektowana sieć wodociągowa zasilana będzie z istniejącego wodociągu. Zaopatrzenie w wodę wyżej wymienionego terenu nastąpi z istniejącej sieci wodociągowej wykonanej z rur DN 90 PVC – punkt węzłowy A.

Sieć wodociągowa na terenie wsi Miaty zasilana jest z miejskiego ujęcia wodociągowego, pracującego w układzie dwustopniowego pompowania wody z wieżowym zbiornikiem wyrównawczy, z którego woda grawitacyjnie spływa do sieci.

4.1. Zaopatrzenie w wodę do celów przeciwpożarowych.

Zgodnie z Rozporządzeniem MSWiA z dn. 24.07. 2009 r. zaopatrzenie w wodę do celów gaśniczych dla zabudowy wiejskiej wynosi 5,0 l/sek. Taką ilość wody o odpowiednim ciśnieniu dostarczy istniejące ujęcie wody w Trzemesznie, a pobór jej przewidziano za pomocą hydrantów istniejących i projektowanych DN 80.

Hydranty będą również służyły do poboru wody dla celów obrony cywilnej

5. Sieć wodociągowa.

Włączenie projektowanej sieci wodociągowej do istniejącej nastąpi w oznaczonym na rys. nr 01 i 02 punkcie węzłowym A. Istniejąca sieć wodociągowa w miejscu włączenia wykonana została z rur DN 90 PVC, przedmiotową sieć wodociągową zaprojektowano z rur DN 110 i 90 PVC (przewody główne) oraz Dn 40 PE (przyłącza).

5.1 Przewody wodociągowe.

Ogólna długość projektowanej sieci wodociągowej głównej wynosi **L=323,0 m** (sieć DN 110 PVC - 237,0 m, sieć DN 90 PVC - 86,0 m)

Sumaryczna długość przyłączy wodociągowych z rur Dn 40 PE (odcinki od rurociągu głównego do granicy działki) wynosi **L = 85,0 m** (22 przyłącza).

Przewody wodociągowe z rur PVC i PE należy układać na głębokości 1,7 m p.p.t. licząc od osi rury do powierzchni terenu. Rury będą układane w wykopach wąskoprzestrzennych umocnionych szalunkami pełnymi.

Na ułożonym przewodzie nie należy zasypywać połączeń do czasu wykonania próby ciśnieniowej. Próby ciśnieniowe wykonywać na ciśnienie 10 atm wg PN-81/B10725.

W projekcie zastosowano kształtki i zasuwki żeliwne kołnierzowe sferoidalne malowane proszkowo na ciśnienie PN10 i PN16.

Połączenia rur PVC wykonać poprzez zastosowanie uszczeltek gumowych, zaś połączenie rur PVC z kształtkami żeliwnymi – za pomocą kształtek przejściowych i również uszczeltek gumowych. Połączenia rur PE wykonać poprzez zgrzewanie elektrooporowe.

Roboty ziemne wykonać zgodnie z przepisami normy branżowej BN-84/8836-02 „Roboty ziemne”- Wykopy otwarte pod przewody wodociągowe i kanalizacyjne. Warunki techniczne wykonania.

W celu zabezpieczenia przed wysuwaniem się rur z kielicha przy kolanach, łukach, trójnikach oraz korkach, należy stosować prefabrykowane lub wykonane na miejscu budowy bloki oporowe wg PN- 81/9192-04; PN-81/B-03020.

5.2. Trasowanie sieci.

Przed rozpoczęciem robót ziemnych należy wytyczyć na gruncie oś przewodów zgodnie z niniejszą dokumentacją .

5.3. Lokalizacja sieci wodociągowej.

Szczegółową lokalizację projektowanej sieci wodociągowej z przyłączami przedstawiono na planie sytuacyjnym w skali 1 : 500 (rys. 01).

5.4 Uzbrojenie sieci wodociągowej.

Projektowana sieć wodociągowa posiadać będzie następujące uzbrojenie:

- zasuwa żeliwna DN 100 - 3 szt.,
- zasuwa żeliwna DN 80 - 5 szt. (w tym 3 szt. na odgałęzieniach do hydrantów),
- hydrant żeliwny ppoż. DN 80 nadziemny - 3 szt.

W projekcie przyjęto zasuwy równoprzelotowe, kołnierzowe z żeliwa sferoidalnego na ciśnienie PN16, umieszczone bezpośrednio w ziemi, wyposażone w obudowę teleskopową oraz skrzynkę. Szczegółowe uzbrojenie sieci wodociągowej przedstawiono graficznie na profilach podłużnych. Teren wokół uzbrojenia należy umocnić w promieniu 1,0 m prefabrykowanymi płytami betonowymi ze spadkiem na zewnątrz.

5.5. Przyłącza wodociągowe.

Zaprojektowano **22 szt.** przyłączy z rur Dn 40 PE (odcinki od rurociągu głównego do granicy działki) o łącznej długości **L = 85,0 m**. Przyłącze przy granicy działki zaślepić.

5.6. Wytyczne wykonania przyłączy.

Połączenie rur PE z projektowanym przewodem głównym z rur PVC należy wykonać za pomocą opaski z zasuwą samonawiercającą z obudową teleskopową i skrzynką żeliwną dużą do zasuw. Zasuwę należy oznaczyć tabliczką umieszczoną na słupku betonowym lub stalowym bądź na innym stałym obiekcie.

Po wykonaniu przyłącza, a przed oddaniem do eksploatacji, należy poddać je próbie szczelności na ciśnienie 8 atm.

Przed włączeniem wody z wodociągu publicznego należy bezwzględnie odłączyć hydrofory tj. własne źródło zasilania w wodę.

5.7. Oznakowanie sieci wodociągowej .

Po wykonaniu sieci wodociągowej lecz przed jej oddaniem do eksploatacji należy wszystkie elementy uzbrojenia łącznie z węzłami oznakować specjalnymi tablicami informacyjnymi wg PN-86/B-09700. Tabliczki umieścić w punktach widocznych w pobliżu sieci wodociągowej na trwałych obiektach , a w razie ich braku - na specjalnych słupkach stalowych.

Wodociąg przed zasypaniem oznakować taśmą sygnalizacyjną koloru niebieskiego z nadrukiem "sieć wodociągowa". Cały montaż przewodów wodociągowych wraz z ich uzbrojeniem (zasuw, hydranty itp) wykonywać zgodnie z instrukcją dostarczaną przez producenta.

5.8. Skrzyżowania sieci wodociągowej z przeszkodami

Na trasie projektowanej sieci wodociągowej istnieją ciągi komunikacyjne o nawierzchni gruntowej oraz kable energetyczne.

Prace ziemne prowadzić w wykopie z obudową szalunkową pełną, a po zakończeniu prac nawierzchnię przywrócić do stanu pierwotnego.

Sposób zabezpieczenia kabli i istniejących rurociągów pokazano na rys. nr 12.

Istniejące kable elektryczne i telekomunikacyjne w miejscach skrzyżowań z projektowaną siecią wodociągową zabezpieczyć rurami ochronnymi dwudzielnymi o długości $L = 3,0$ m

W przypadku natrafienia w czasie wykonywania robót na nie zainwentaryzowane uzbrojenie podziemne należy zabezpieczyć je przed uszkodzeniem i bezzwłocznie powiadomić właściciela tegoż uzbrojenia.

Szczególną uwagę należy zwrócić na warunki podane w uzgodnieniach poszczególnych użytkowników uzbrojenia podziemnego.

6. Sieć kanalizacji sanitarnej.

Zaprojektowana kanalizacja grawitacyjna umożliwi podłączenie łącznie 22 posesji. Ścieki z posesji zostaną kanałami grawitacyjnymi skierowane do projektowanej tłoczni ścieków (TŁ), z której rurociągiem tłocznym przepompowane będą do studni rozprężnej SR i włączone grawitacyjnie do istniejącej studni kanalizacji sanitarnej.

6.1. Charakterystyka ekologiczna obiektu

Kanały główne, odcinki do granicy działek oraz rurociągi tłoczne wykonane będą z rur z tworzywa sztucznego łączonych na uszczelki gumowe lub zgrzewane doczołowo. Sucha komora tłoczni ścieków wykonana będzie z elementów żelbetowych, w której zamontowane zostanie gotowe zamknięte urządzenie do przepompowywania ścieków. Studnie rewizyjne ϕ 1200 mm wykonane będą z elementów żelbetowych szczelnych dodatkowo izolowanych środkami uszczelniającymi, ze szczelnymi przejściami przez ściany. Całość gwarantuje szczelność układu, a więc zapewnia brak szkodliwego oddziaływania na środowisko gruntowo – wodne.

6.2. Bilans ścieków

Ilość ścieków bytowo – gospodarczych obliczono w oparciu o dane uzyskane od inwestora oraz normy zużycia wody określone w Rozporządzeniu Ministra Infrastruktury z 14 stycznia 2002 r. w sprawie określenia przeciętnych norm zużycia wody (Dz. U. z 2002 r. Nr 8, poz. 70).

Ilość ścieków bytowo – gospodarczych:

Wyszczególnienie	Ilość osób	Jednostkowa ilość ścieków m^3/d	$Q_{\text{śr.d.}}$ m^3/d	N_d	$Q_{\text{max d.}}$ m^3/d	N_h	Q_{maxh} m^3/h	Q_{maxh} dm^3/s
Mieszkańcy	110	0,12	13,20	1,5	19,80	2,0	1,65	0,46

6.3. Kanalizacja sanitarna grawitacyjna (kanały główne + odcinki do granicy działki).

6.3.1. Materiał rur.

Kanały ściekowe zaprojektowane zostały w sposób umożliwiający podłączenie do nich istniejących budynków oraz doprowadzono je do granic działek budowlanych objętych niniejszym opracowaniem.

Kanały główne wykonać z rur kanalizacyjnych PVC litych (nie dopuszcza się rur z rdzeniem spienionym) kl."S" Ø 0,16 m, Ø 0,20 m.

Długość zaprojektowanej kanalizacji grawitacyjnej wynosi **L=292,60 m**.

Sumaryczna długość przyłączy kanalizacyjnych - odcinków od sieci głównej do granicy działki wynosi **L = 119,05 m**.

Przyłącza kanalizacyjne do granicy działek wykonać z rur PVC Ø 0,16 m litych kl."S".

Rury łączyć na uszczelki gumowe przy zastosowaniu odpowiednich kształtek (złączki, dwukielichy, nasuwki), a cały montaż prowadzić zgodnie z instrukcją montażu dostarczaną przez producenta rur.

6.3.2. Posadowienie kanałów.

Rury należy posadzić na 10 cm podsypce piaskowej. W przypadku gdy podłoże rodzime będą stanowiły piaski lub żwiry, z podsypki można zrezygnować.

Materiałem zasypki może być grunt rodzimy pod warunkiem, że maksymalna wielkość cząstek nie przekracza 20 mm. Obsypkę powinny stanowić: żwir, piasek, lub mieszanina żwiru i piasku. Obsypka powinna być zagęszczana warstwami o grubości 10 – 30 cm. Wysokość obsypki nad wierzchołkiem rury (po zagęszczeniu) powinna wynosić min. 50 cm.

6.3.3. Uzbrojenie kanałów.

Uzbrojeniem kanałów grawitacyjnych są studzienki kanalizacyjne. W miejscach połączenia kilku kanałów zaprojektowano studzienki rewizyjne główne o średnicy Ø 1,20 m. Studzienki te wykonać z kręgów żelbetowych zgodnie z PN-92/B-10729. Będą się one składały z następujących elementów: wjazdu kanałowego Ø 600 mm typu ciężkiego, płyty pokrywowej, pierścienia odciążającego, komory roboczej z kręgów żelbetowych, dna studni z betonu C12/15 lub z kręgu żelbet. pełnego. W ścianie będą osadzone stopnie złazowe nierdzewne. Powierzchnie zewnętrzne będą izolowane dwukrotnie środkami bitumicznymi typu abizol R

+P, Dysterbit lub równoważne, powierzchnie wewnętrzne – powłokami ochronnymi wodoszczelnymi na bazie cementu i żywicy. Schemat typowej studni rewizyjnej pokazano na rys. nr 20.

ZESTAWIENIE STUDNI

L.p.	Oznaczenie studni	RZĘDNE (m n.p.m.)					ŚREDNICE (m)			H (m)
		X1	X2	W	Y	Z	d1	d2	D	
1	S1	119.81	119.81	-	117.51	117.51	-	0,16	0,20	2,30
2	S2	118.50	118.50	117.00	115.88	117.00	0,20	0,16	0,20	2,62
3	S3	117.17	117.17	115.50	113.62	115.50	0,20	0,16	0,20	3,55
4	S4	115.74	115.74	113.09	113.09	113.09	0,20	0,20/0,16	0,20	2,65
5	S5	114.19	114.19	112.58	112.58	112.58	0,20	0,16	0,20	1,61
6	S6	113.61	113.61	112.41	112.41	112.41	0,20	0,20/0,16	0,20	1,20
7	S7	113.42	113.42	111.92	111.92	111.92	0,20	0,16	0,20	1,50
8	S8	114.81	114.81	111.61	111.61	111.61	0,20	0,16	0,20	3,20
9	S9	115.00	115.00	111.42	111.42	111.42	0,20	0,20	0,20	3,58
10	S10	114.78	114.78	111.65	111.65	111.65	0,20	0,16	0,20	3,13
11	S11	113.70	113.70	-	111.88	111.88	-	0,16	0,20	1,82
12	S12	115.92	115.92	113.38	113.38	113.38	0,20	0,16	0,20	2,54
13	S13	115.82	115.82	-	113.67	113.67	-	0,16	0,20	2,15
14	S14	113.41	113.41	112.60	112.60	112.60	0,20	0,16	0,20	0,81
15	S15	113.91	113.91	-	112.81	112.81	-	0,16	0,20	1,10
16	SR	120.35	120.35	118.10	116.64	-	0,11	-	0,20	3,71

6.4. Tłocznia ścieków.

Ścieki sanitarne z posesji kanalizacją grawitacyjną skierowane zostaną do projektowanej tłoczni ścieków (TŁ), skąd przepompowane zostaną poprzez studzienkę rozprężną SR do istniejącej sieci kanalizacji grawitacyjnej.

Tłocznia ścieków stanowi trwały element wyposażenia przepompowni charakteryzujący się zamkniętym obiegiem ścieków, który eliminuje ich kontakt z otoczeniem. Urządzenia te wykonane są z odlewu aluminiowego pokrytego powłoką EKB. Do transportu ścieków służą pompy z wirnikami wielokanałowymi, napędzane silnikami elektrycznymi. Tłocznia jest ponadto wyposażona w zespoły technologiczne: separatory, armaturę odcinającą, klapy zwrotne, orurowanie przyłączeniowe oraz w armaturę kontrolno – sterującą i pomiarową. Winna ona spełniać wymagania normy PN-EN 12050.

Separacja zanieczyszczeń odbywa się poprzez dwukanałowe pionowe separatory części stałych, wyposażonych w elastyczne, uchylne zespoły cedzące, które otwierają się w czasie tłoczenia, pozwalając na swobodny przepływ w całym obszarze przetłaczania bez pozostawienia w świetle przelotu jakichkolwiek stałych elementów typu sito, krata, czy kosz

co gwarantuje skuteczność oczyszczania się separatorów. Podczyszczone w separatorach ścieki wpływają do komory retencyjnej wewnątrz zbiornika, skąd po jej napełnieniu są przepompowywane rurociągiem tłocznym do studni rozprężnej na kanalizacji grawitacyjnej. Zbiornik retencyjny, z pominięciem wlotów, wylotów rurociągów oraz otworów wentylacyjnych, jest szczelnie zamknięty, wodoszczelny i zabezpieczony przed wydzielaniem gazów odlotowych do wnętrza komory, a jego czyszczenie możliwe jest przez otwór rewizyjny umieszczony na jego górnej powierzchni. Zbiornik tłoczni jest pojemnikiem beczłinnym. Tłocznia jest zaprojektowana do pracy automatycznej, bezobsługowej. Pracą urządzenia steruje mikroprocesor zaprogramowany wg protokołu producenta.

Zbiornik tłoczni zamontowany zostanie w komorze z kręgów żelbetowych. \varnothing 2,0 m z dnem.

Charakterystyka kręgów:

- | | |
|---|--------------------|
| - śr. wew. | - 2000 mm |
| - gr. ścianki | - 215 mm |
| - wys. użyteczna h | - 250,500,1250 mm |
| - masa elementu studni | - 990,1980,5050 kg |
| - masa elementu z dnem gr.20cm i wysokości 1417mm | - 6860kg |

Montaż komory z kręgów żelbetowych wykonać zgodnie z instrukcją montażu producenta kręgów. Kręgi łączone są na uszczelki. Przejścia rurociągów przez ścianki kręgów wykonać szczelne w stopniu uniemożliwiającym infiltrację wody gruntowej i eksfiltrację ścieków. Łączenie kręgów zabezpieczyć np. zaprawą pęczniejącą, a zbiornik zabezpieczyć od zewnątrz powłoką typu Abizol lub zastosować inną metodę.

Płytę przejezdną przykrywającą komorę tłoczni (z otworem na pokrywę wjazdu) zamówić u producenta kręgów.

Krąg z dnem ustawić na 20 cm warstwie szczelnego betonu C12/15.

Odwodnienie wykopu igłofiltrami, wykop zabezpieczyć ściankami szczelnymi.

Schemat tłoczni ścieków przedstawiono na rys. nr 21.

Uwaga:

W przypadku stwierdzenia występowania gruntów odbiegających od przyjętych w założeniach projektowych, konieczne jest powiadomienie o tym jednostki projektowej, która zastrzega sobie prawo do analizy i korekty przyjętych rozwiązań.

Teren wokół przepompowni utwardzić kostką betonową gr.8cm w promieni 1,0 m.

Kostkę układać na podsypce piaskowo-cementowej gr. 3cm i podbudowie z betonu C16/20 gr. 20 cm. Beton podbudowy ułożyć na warstwach odsączającej gr.10cm z piasku i odcinającej gr. 10 cm ze żwiru.

Dane techniczne zaprojektowanej tłoczni ścieków:

Przepustowość urządzenia:	4 m ³ /h
Wysokość dopływu:	400 mm
Dopływ ścieków, przyłącze kolnierzowe:	DN 200 PN 10
Przyłącze rurociągu tłocznego:	DN 100 PN 10
Przewód wentylacji zbiornika tłoczni:	DN 70
Wymiary zbiornika:	860 x 660 x 380 mm
Pojemność komory zbiornika:	107 l
Zalecane zapotrzebowanie na powierzchnię zabudowy:	Ø = 2000 mm
Zasilanie elektryczne:	230/400V, 50 Hz
Poziom ochrony silnika:	IP 67
Moc silnika:	2 x 1,5 kW
Ilość obrotów:	3000 [min ⁻¹]
Pompy:	STM65/80-150
Wirnik:	3oKR (średnica 120 mm, łopatka 16 mm)
Punkt pracy wg doboru:	Q _p = 22,0 m ³ /h, H _p = 10,07m SW
Czujnik poziomu:	pomiar hydrostatyczny AS
Ciężar urządzenia:	ok. 175 kg

6.5. Kanalizacja sanitarna tłoczna.

Rurociąg tłoczny na odcinku od tłoczni TŁ do studni rozprężnej SR zaprojektowano z rur PE Dn 110 × 6,6 PE-HD 100 SDR17 o długości **L = 168,5 m**.

Przewody kanalizacji tłocznej z PE należy układać na głębokości 1,5 m p.p.t. licząc od osi rury do powierzchni terenu. Rury będą układane w wykopach wąskoprzestrzennych umocnionych szalunkami pełnymi.

Usytuowanie w terenie pokazano na planie zagospodarowania terenu (Rys. 01).

Przewody układać na warunkach jak dla kanalizacji grawitacyjnej.

6.6. Skrzyżowania sieci kanalizacji sanitarnej z przeszkodami

Na trasie projektowanej sieci kanalizacji sanitarnej istnieją ciągi komunikacyjne o nawierzchni gruntowej oraz kable energetyczne.

Prace ziemne prowadzić w wykopie z obudową szalunkową pełną, a po zakończeniu prac nawierzchnię przywrócić do stanu pierwotnego.

Sposób zabezpieczenia kabli i istniejących rurociągów pokazano na rys. nr 12.

Istniejące kable elektryczne i telekomunikacyjne w miejscach skrzyżowań z projektowaną kanalizacją zabezpieczyć rurami ochronnymi dwudzielnymi o długości L = 3,0 m

W przypadku natrafienia w czasie wykonywania robót na nie zainwentaryzowane uzbrojenie podziemne należy zabezpieczyć je przed uszkodzeniem i bezzwłocznie powiadomić właściciela tegoż uzbrojenia.

Szczególną uwagę należy zwrócić na warunki podane w uzgodnieniach poszczególnych użytkowników uzbrojenia podziemnego.

6.7. Wykonawstwo robót.

Roboty ziemne dla projektowanych kanałów głównych przewiduje się wykonać sprzętem mechanicznym – 80% oraz częściowo ręcznie szczególnie w rejonie występowania istniejącego uzbrojenia podziemnego – 20%.

Umocnienie ścian wykopów projektuje się za pomocą szalunków skrzynkowych.

Roboty ziemne i montażowe prowadzić zgodnie z obowiązującymi normami, przepisami bhp oraz instrukcją wykonania i warunkami technicznymi dla kanałów z tworzyw sztucznych. Po wykonaniu próby szczelności wykonać inwentaryzację geodezyjną.

W trakcie wykonywania robót ziemnych należy przestrzegać warunków podanych w poniższych normatywach:

- Roboty ziemne – wymagania i badania przy odbiorze; BN-83/8836-02,
- Instrukcja projektowania i budowy przewodów kanalizacyjnych z rur PCV i PE dostarczaną przez producenta,
- Obowiązujące przepisy BHP,
- Roboty montażowe; PN-81/B-10725
- Próba szczelności; PN-92/B-10735

7. Warunki gruntowo - wodne

Dokumentowany teren wg Normy PN – 81/ B – 03020 położony jest w rejonie gdzie głębokość przemarzania gruntu wynosi 1,0 m. Faktyczna głębokość ułożenia przewodów wodociagowych winna wynosić 1,65 m p.p.t. licząc od ich wierzchu do terenu, zaś zagłębienie przewodów kanalizacyjnych wraz z tłocznią ścieków - na głębokości od 0,9 m do 3,7 m.

uzbrojenie podziemne o terminie rozpoczęcia robót celem wskazania tych urządzeń w terenie.

- f) Przed oddaniem sieci wodociągowej do eksploatacji przeprowadzić dezynfekcję podchlorynem sodu (dawka 30 g/m³ Cl₂).
- g) Przed oddaniem sieci wodociągowej do eksploatacji należy wykonać badania wody przez Państwowy Inspektorat Sanitarny.
- h) Wszelkie zmiany w stosunku do projektu, które mogą wynikać z technologii robót lub nieznanymi w czasie projektowania warunków miejscowych, należy uzgodnić z biurem autorskim.
- i) Wszystkie przewody po wykonaniu i przed zasypaniem podlegają geodezyjnym pomiarom sytuacyjno-wysokościowym.
- j) W trakcie wykonywania robót należy przestrzegać warunków podanych w poniższych normatywach:
- BN-83/8836-02 – Przewody podziemne. Roboty ziemne. Wymagania i badania przy odbiorze.
 - PN-EN 1452 - Systemy przewodowe z niezmiękczonego polichlorku winylu do przesyłania wody.
 - ustawa z dnia 20 lipca 2017 r. Prawo wodne (Dz. U. z 2017 r., poz. 1566)
 - PN-92/B-01707 – Instalacje kanalizacyjne. Wymagania w projektowaniu.
 - Rozporządzenie Ministra Gospodarki Przestrzennej i Budownictwa z 1 października 1993 r. w sprawie bezpieczeństwa i higieny pracy przy eksploatacji, remontach i konserwacji sieci kanalizacyjnych (Dz. U. z 1993 r. Nr 96, poz. 437)
 - Rozporządzenie Ministra Gospodarki Przestrzennej i Budownictwa z 1 października 1993 r. w sprawie bezpieczeństwa i higieny w oczyszczalniach ścieków (Dz. U. z 1993 r. Nr 96, poz. 438)
 - Instrukcja projektowania i budowy przewodów kanalizacyjnych i wodociągowych z rur PVC dostarczana przez producenta.
 - obowiązujące przepisy BHP.
 - PN-EN 1452 - Systemy przewodowe z niezmiękczonego polichlorku winylu do przesyłania wody.

Opracował:

mgr inż. Mariusz Dolewski

mgr inż. Mariusz Dolewski

uprawnienia budowlane do projektowania

bez ograniczeń w specjalności instalacyjnej

w zakresie sieci, instalacji i urządzeń cieplnych,

wentylacyjnych, gazowych i wod.-kan.

II. INFORMACJA "BIOZ"

Przy wykonywaniu robót budowlanych należy stosować Rozporządzenie Ministra Infrastruktury z dnia 6 lutego 2003 r. w sprawie bezpieczeństwa i higieny pracy podczas wykonywania robót budowlanych (Dz.U. z 2003 r. Nr 47, poz. 401).

Informację o BIOZ sporządzono zgodnie z Rozporządzeniem Ministra Infrastruktury z 23 czerwca 2003r (Dz. U. nr 120, poz. 1126).

1. Zakres robót dla całego zamierzenia budowlanego oraz kolejność realizacji poszczególnych obiektów.

Zakres robót obejmuje wykonanie sieci wodociągowej i sieci kanalizacji sanitarnej oraz tłoczni ścieków wraz z odcinkiem kanalizacji tłocznej w drodze gminnej, wzdłuż której zlokalizowane są działki budowlane wraz z przyłączami wodociagowymi i kanalizacyjnymi doprowadzonymi do ich granicy.

Włączenie projektowanej sieci wodociągowej do sieci istniejącej przewidziano w punkcie węzłowym A, zaś włączenie projektowanej sieci kanalizacji sanitarnej - do istniejącej studni oznaczonej jako S1stn zgodnie z planem zagospodarowania terenu (rys. 01).

Ogólna długość projektowanej sieci wodociągowej wynosi **L=323,0 m** (sieć DN 110 PVC - 237,0 m, sieć DN 90 PVC - 86,0 m).

Sumaryczna długość przyłączy wodociagowych z rur Dn 40 PE (odcinki od rurociągu głównego do granicy działki) wynosi **L = 85,0 m** (22 przyłączy).

Ogólna długość projektowanej kanalizacji grawitacyjnej PVC Ø 0,2 m (kanały główne) wynosi **L = 292,6 m**.

Ogólna długość przyłączy kanalizacyjnych PVC Ø 0,16 m od sieci głównej do granicy działek wynosi **L = 119,05 m**.

Ogólna długość rurociągu tłoczego Dn 110 PE prowadzącego ścieki z projektowanej tłoczni wynosi **L = 168,5 m**.

2. Wykaz istniejących obiektów budowlanych.

Inwestycja zlokalizowana została na terenie przeznaczonym pod budownictwo mieszkaniowe i usługowe.

Na terenie objętym przedmiotową inwestycją zlokalizowane jest uzbrojenie podziemne - kable energetyczne. Drogi posiadają nawierzchnię ziemną.

3. Wskazanie elementów zagospodarowania działki lub terenu, które mogą stwarzać zagrożenie bezpieczeństwa i zdrowia ludzi.

Ułożenie przewodów wodociągowych i kanalizacyjnych na głębokości do 3,7 m pod powierzchnią terenu nie stwarza bezpośredniego zagrożenia bezpieczeństwa i zdrowia ludzi, a ewentualne awarie mogą spowodować jedynie szkody materialne w postaci strat w uprawach, zniszczeniu nawierzchni dróg itp.

4. Wskazanie dotyczące przewidywanych zagrożeń występujących podczas realizacji robót budowlanych, określające skalę i rodzaje zagrożeń oraz miejsce i czas ich wystąpienia.

Przy wykonywaniu robót budowlanych należy stosować Rozporządzenie Ministra Infrastruktury z dnia 6 lutego 2003r. w **sprawie bezpieczeństwa i higieny pracy podczas wykonywania robót budowlanych** (Dz. U. z 2003r. Nr 47, poz. 401).

Podczas realizacji inwestycji największe zagrożenia występują przy robotach ziemnych.

Najczęściej występujące zagrożenia:

- wykonywanie robót niezgodnie z założoną technologią robót,
- nieprzestrzeganie warunków BHP podczas robót przy czynnych instalacjach,
- nie zachowanie odpowiedniego nachylenia skarpy w przypadku wykopów ze skarpami,
- składowanie materiałów na krawędzi wykopów,
- pogłębienie wykopów wąskoprzestrzennych ponad dopuszczalne zagłębienie
- niestaranne wykonanie szalunków lub ich brak,
- użycie niewłaściwych materiałów do wykonania szalunków,
- brak lub niewłaściwe zejścia do wykopów,
- przebywanie w zasięgu pracy ramienia koparki,
- wykonywanie napraw sprzętu lub środków transportu bez należytego zabezpieczenia przed osunięciem się sprzętu,
- brak kontroli izolacji kabli energetycznych i przewodów doprowadzających energię elektryczną np. do pomp,
- lekceważenie zagrożeń ze strony niewypałów.

5. Wskazanie sposobu prowadzenia instruktazu pracowników przed przystąpieniem do realizacji robót szczególnie niebezpiecznych.

Prawidłowo wykonywane roboty budowlane zgodnie z przepisami BHP nie powinny stwarzać zagrożenia.

Pracownicy produkcyjni, którzy zostaną zatrudnieni przy realizacji inwestycji muszą posiadać niezbędną wiedzę zawodową, uprawnienia oraz muszą być przeszkoleni w zakresie BHP.

W trakcie realizacji budowy kierownik jest zobowiązany do prowadzenia bieżącego instruktażu stanowiskowego, oraz kontroli i zaleceń w zakresie stanu BHP.

Na terenie budowy powinien być do wglądu pracowników plan „BIOZ”, a na tablicy ogłoszeń informacja, gdzie on się znajduje.

6. Wskazanie środków technicznych i organizacyjnych, zapobiegających niebezpieczeństwom wynikającym z wykonywania robót budowlanych w strefach szczególnego zagrożenia zdrowia lub w ich sąsiedztwie, w tym zapewniających bezpieczną i sprawna komunikację, umożliwiającą szybką ewakuację na wypadek pożaru, awarii i innych zagrożeń.

- Wykonanie robót ziemnych należy prowadzić na podstawie planu organizacji robót określającego kolejność i metody ich wykonania
- Przed rozpoczęciem robót ziemnych należy dokonać inwentaryzacji urządzeń podziemnych w celu ustalenia ewentualnych kolizji i zagrożeń.
- Przy prowadzeniu robót ziemnych w bezpośrednim sąsiedztwie instalacji podziemnych należy określić bezpieczne odległości w pionie i poziomie, w jakich mogą być prowadzone roboty przy użyciu sprzętu ciężkiego. Odległości bezpiecznego używania maszyn roboczych należy ustalić z jednostkami zarządzającymi tymi instalacjami.
- W razie natrafienia na jakiegokolwiek nie zainwentaryzowane przewody należy natychmiast przerwać prace i zawiadomić o tym kierownictwo budowy.
- Podczas wykonywania wykopów niedopuszczalne jest tworzenie nawisów
- Urobek z wykopów powinien być: odkładany 1,0 m za klin odłamu gruntu jeśli ściany wykopu nie są umocnione lub odwożony bezpośrednio na składowisk
- W klinie odłamu gruntu nie wolno składować materiałów, urządzać dróg dojazdowych i przejść
- Przy wykonywaniu wykopu sprzętem zmechanizowanym pracownicy powinni znajdować się w bezpiecznej od niego odległości
- Podczas wykonywania wykopów wąskoprzestrzennych osoby współpracujące z operatorem mogą znajdować się wyłącznie w części zabezpieczonej wykopu
- Każdorazowe rozpoczęcie prac w wykopie wymaga sprawdzenia jego obudowy, skarp
- Jeżeli głębokość wykopu jest większa niż 1,0 m należy wykonać zejścia do wykopu. Odległość między zejściami do wykopu nie powinna przekraczać 20 m.

- Ściany wykopu należy zabezpieczyć zgodnie z projektem
- Krawędzie wykopów oznaczyć i zabezpieczyć przed osobami postronnymi zgodnie z obowiązującymi przepisami. Zabrania się w miejscu prowadzenia wykopów prowadzenia jednocześnie innych robót oraz przebywania osób postronnych
- Prowadzenie robót ziemnych w pobliżu instalacji podziemnych, a także wykonywanie przekopów próbnych powinno odbywać się ręcznie
- W czasie wykonywania wykopów w miejscach dostępnych dla osób niezatrudnionych przy tych robotach należy wokół wykopów pozostawionych w czasie zmroku i w nocy ustawić balustrady zaopatrzone w światło ostrzegawcze koloru czerwonego
- Jeżeli teren, na którym są wykonywane roboty ziemne, nie może być ogrodzony, wykonawca robót powinien zapewnić stały dozór
- Koparka w czasie pracy powinna być ustawiona w odległości od wykopu 0,6 m poza granicą klina naturalnego odłamu gruntu. Przebywanie osób pomiędzy ścianą wykopu a koparką, nawet w czasie postoju, jest zabronione
- W czasie wykonywania koparką wykopów wąskoprzestrzennych należy wykonywać obudowę wyłącznie zabezpieczonej części wykopu lub zastosować obudowę prefabrykowaną, z użyciem wcześniej przewidzianych urządzeń mechanicznych
- Ruch środków transportowych obok wykopów powinien odbywać się poza granicą klina naturalnego odłamu gruntu
- Głębokości wykopów powinny ściśle odpowiadać głębokościom przyjętym w projekcie budowlano wykonawczym technologicznym i konstrukcyjnym.
- Wszystkie stosowane rozpory w wykopie winny być silne i równomiernie naprężone.
- Nie wolno wchodzić ani wychodzić z wykopów po rozporach.
- Przejścia w wykopie i drabiny powinny być zawsze w stanie nadającym się do użytkowania.
- Pomosty robocze winny mieć szerokość min. 0,75 m.
- Po całkowitym lub częściowym wykonaniu wykopów, lecz przed wykonaniem robót montażowych lub fundamentów kierownik robót winien dokonać oględzin wykopu, potwierdzić wpisem do dziennika budowy dopuszczalność posadowienia budowli.
- Roboty montażowe powinny być wykonane natychmiast po odebraniu wykopu. Jest to szczególnie ważne w gruntach spoistych, wrażliwych na opady atmosferyczne.
- Do zasypywania nie należy używać gruntów zmarzniętych, torfu, darniny itp.
- Obudowę zabezpieczającą wykop należy usuwać stopniowo w miarę zasypywania.

- W przypadku wykonywania wykopów w pobliżu istniejących budowli należy je zabezpieczyć przed możliwością zsuwu gruntu spod fundamentów.

UWAGA

Wszelkie zmiany w stosunku do projektu, które mogą wynikać z technologii robót lub nieznanymi w czasie projektowania warunków miejscowych, należy uzgodnić z biurem autorskim.

Wszystkie przewody po wykonaniu i przed zasypaniem podlegają geodezyjnym pomiarom sytuacyjno- wysokościowym.

Opracował:
mgr inż. Mariusz Dolewski

mgr inż. Mariusz Dolewski
uprawnienia budowlane do projektowania
bez ograniczeń w specjalności instalacyjnej
w zakresie sieci, instalacji i urządzeń cieplnych,
wentylacyjnych, gazowych i wod.-kan.
Nr ewid. 14216/POOS/04

MAPA DO CELÓW PROJEKTOWYCH
SKALA 1:500

Województwo : wielkopolskie
Powiat: gnieźnieński
Identyfikator jedn. ewid.: 300309.5 Trzemeszno
Identyfikator obr. ewid.: 0014 Miasty - Miasty
Arkusz: 1
Działka: wg zasięgu
Seksja: 6.180.19.08.1.1
Układ współrzędnych:
- prostokątnych płaskich: 2000 strefa 6
- wysokościowy: Kronsztadt
Identyfikator: GK.U.6640.1052.2017
Stan aktualny na dzień: 12.05.2017 r.
Zasięg aktualizacji: ---

Informacja o służebnościach gruntowych mających wpływ na zagospodarowanie gruntów, zlokalizowanych w granicach projektowanej inwestycji:
Wykonanie niniejszej mapy nie było poprzedzone ustaleniami dotyczącymi ewentualnych służebności gruntowych, obciążających grunty położone w granicach projektowanej inwestycji: budowlanej.

Legenda:

114.0 - warstwie

Poświadczam, że niniejszy dokument został opracowany w wyniku prac geodezyjnych i kartograficznych, których rezultaty zawiera operacja techniczna wpisana do ewidencji materiałów państwowego zasobu geodezyjnego i kartograficznego

STAROSTA GNIEŹNIĘSKI

P.3003.2017.1.1.1

(Identyfikator ewidencyjny materiału zasobu operatu technicznego)

12.05.2017

(Data wpisania operatu technicznego do ewidencji materiałów zasobu)

(imię, nazwisko i podział osoby reprezentującej organ)

GEODAGIS
USŁUGI GEODEZYJNE
AGNIESZKA ALEJKA
GEODETA JAKUB ALEJKA
62-200 GNIEZNO, UL. ROOSEVELTA 120
TEL. 691 592 360, E-MAIL: geodagis@wp.pl
NIP 784-121-18-54 REG. 300451319

Geodeta Ouprawniony
m.in. do Jawnego Zawertnik
nr upr. 25060 19826

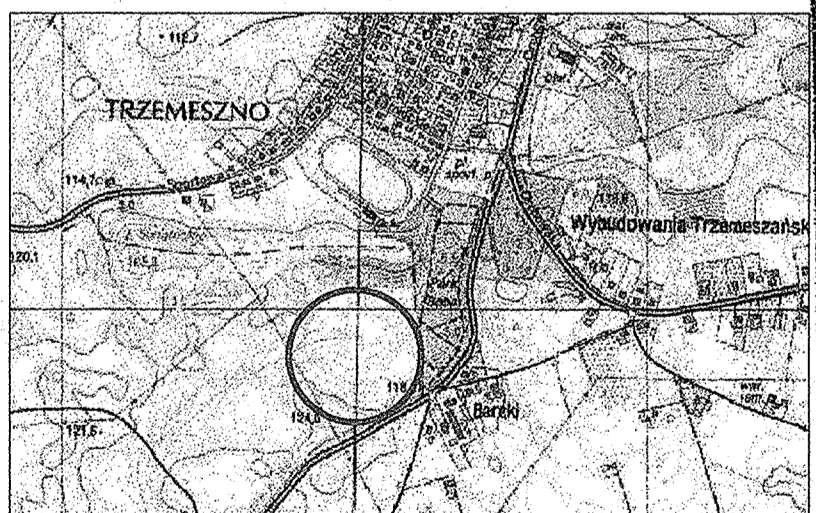
- projektowana sieć wodociągowa
- projektowana sieć kanalizacji sanitarnej grawitacyjnej
- projektowana sieć kanalizacji sanitarnej wocznej

Spadki i długości poszczególnych odcinków projektowanej kanalizacji - wg profilu podłużnego
Przyłącza kanalizacyjne do działek wykonac z rur DN 160 PVC

Długości poszczególnych odcinków sieci wodociągowej oraz lokalizacja armatury - wg profilu podłużnego
Przyłącza wodociągowe do działek wykonac z rur Dn 40 PE

OB(1, 2) - otwory geologiczne badawcze

ORIENTACJA 123/36



Wzajemność z oryginałem stwierdza
ZUT - PROBUDIN

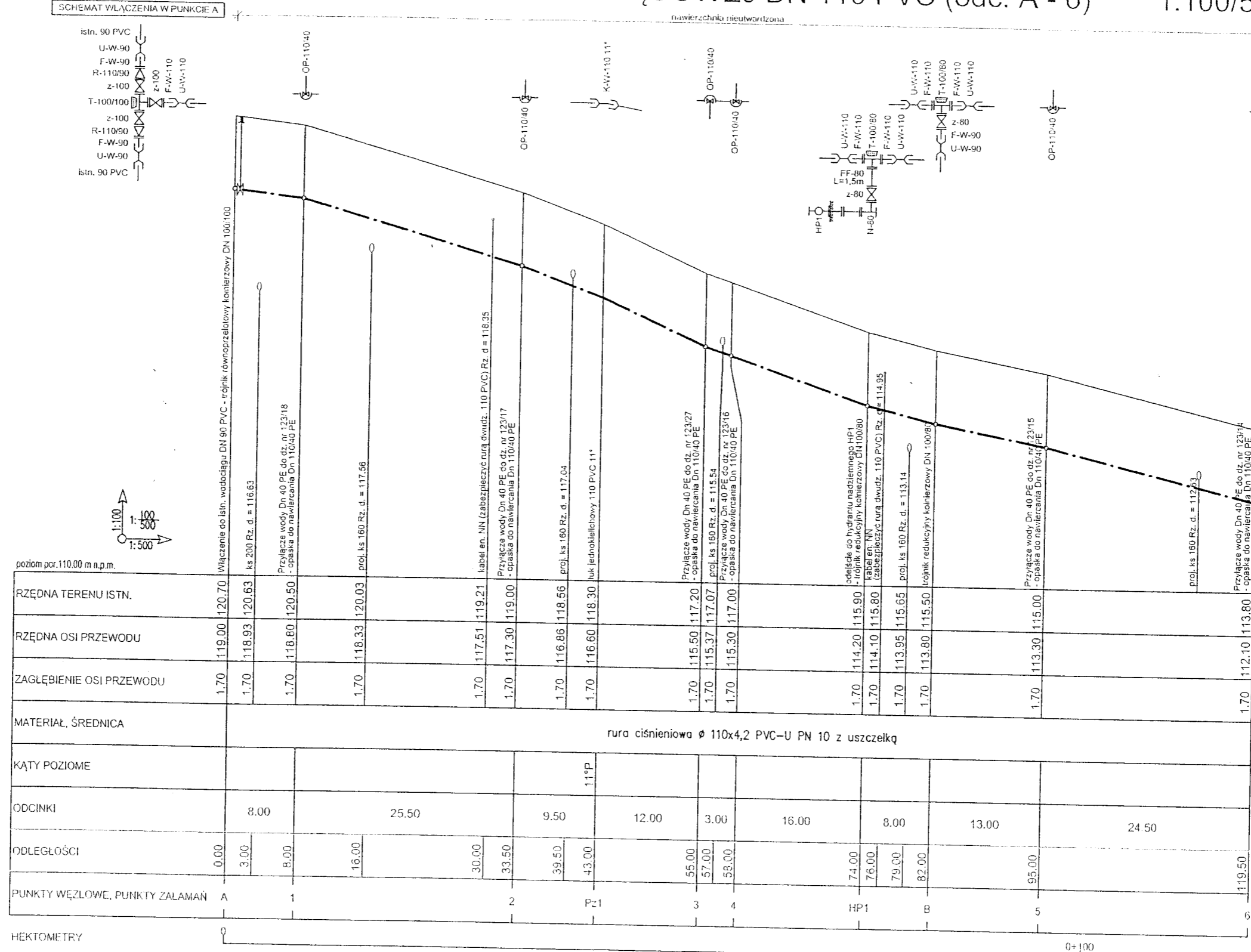
(podpis)
nazwisko, podpis

Zakład Usług Technicznych "PROBUDIN" Sp. z o.o.
BYDGOSZCZ

OSIĘK:	Miasty, gm. Trzemeszno
TEMAT:	Projekt budowlano-wykonawczy budowy sieci wodociągowej i kanalizacji sanitarnej
TYTUŁ RYSUNKU:	Plan zagospodarowania terenu
FUNKCJA:	IME I NAZWISKO Nr uprawnień RUP/0176/FOOS/04 w zakresie sieci i instalacji sanitarnych
PROJEKTANT:	mgr inż. Mariusz Dolewski RUP/0170/FOOS/04 w zakresie sieci i instalacji sanitarnych
SPRZĄDZAJĄCY:	mgr inż. Michał Przychocki RUP/0170/FOOS/04 w zakresie sieci i instalacji sanitarnych
DATA:	Mi.2017
PODPIS:	<i>(podpis)</i>
SKALA:	1:500
NR RYS.	01

PROFIL PODŁUŻNY SIECI WODOCIĄGOWEJ DN 110 PVC (odc. A - 6)

1:100/500



poziom por. 110.00 m n.p.m.																	
RZĘDNA TERENU ISTN.	120.70	120.63	120.50	120.03	119.21	119.00	118.56	118.30	117.20	117.07	117.00	115.90	115.80	115.65	115.50	115.00	113.80
RZĘDNA OSI PRZEWODU	119.00	118.93	118.80	118.33	117.51	117.30	116.86	116.60	115.50	115.37	115.30	114.20	114.10	113.95	113.80	113.30	112.10
ZAGŁĘBIENIE OSI PRZEWODU	1.70	1.70	1.70	1.70	1.70	1.70	1.70	1.70	1.70	1.70	1.70	1.70	1.70	1.70	1.70	1.70	1.70
MATERIAŁ, ŚREDNICA	rura ciśnieniowa Ø 110x4,2 PVC-U PN 10 z uszczelką																
KĄTY POZIOME	11°P																
ODCINKI	8.00	25.50					9.50	12.00	3.00	16.00	8.00	13.00	24.50				
ODLEGŁOŚCI	0.00	3.00	8.00	16.00	30.00	33.50	39.50	43.00	55.00	57.00	58.00	74.00	76.00	79.00	82.00	95.00	119.50
PUNKTY WĘZŁOWE, PUNKTY ZAŁAMAŃ	A	1						2	Pz1	3	4	HP1	B	5	6		
HEKTOMETRY	0 0+100																

UWAGA: Na załamaniach i odgałęzieniach trasy stosować betonowe bloki oporowe - wymiary bloków zgodnie z rys. 11

Oznaczenia zmiany kierunku trasy przewodu w Pz:
P - w prawo L - w lewo

Nie wyklucza się istnienia w terenie innych, nie wykazanych na planie zagospodarowania terenu urządzeń podziemnych, które nie były zgłoszone do inwentaryzacji lub o których brak jest informacji w instytucjach branżowych

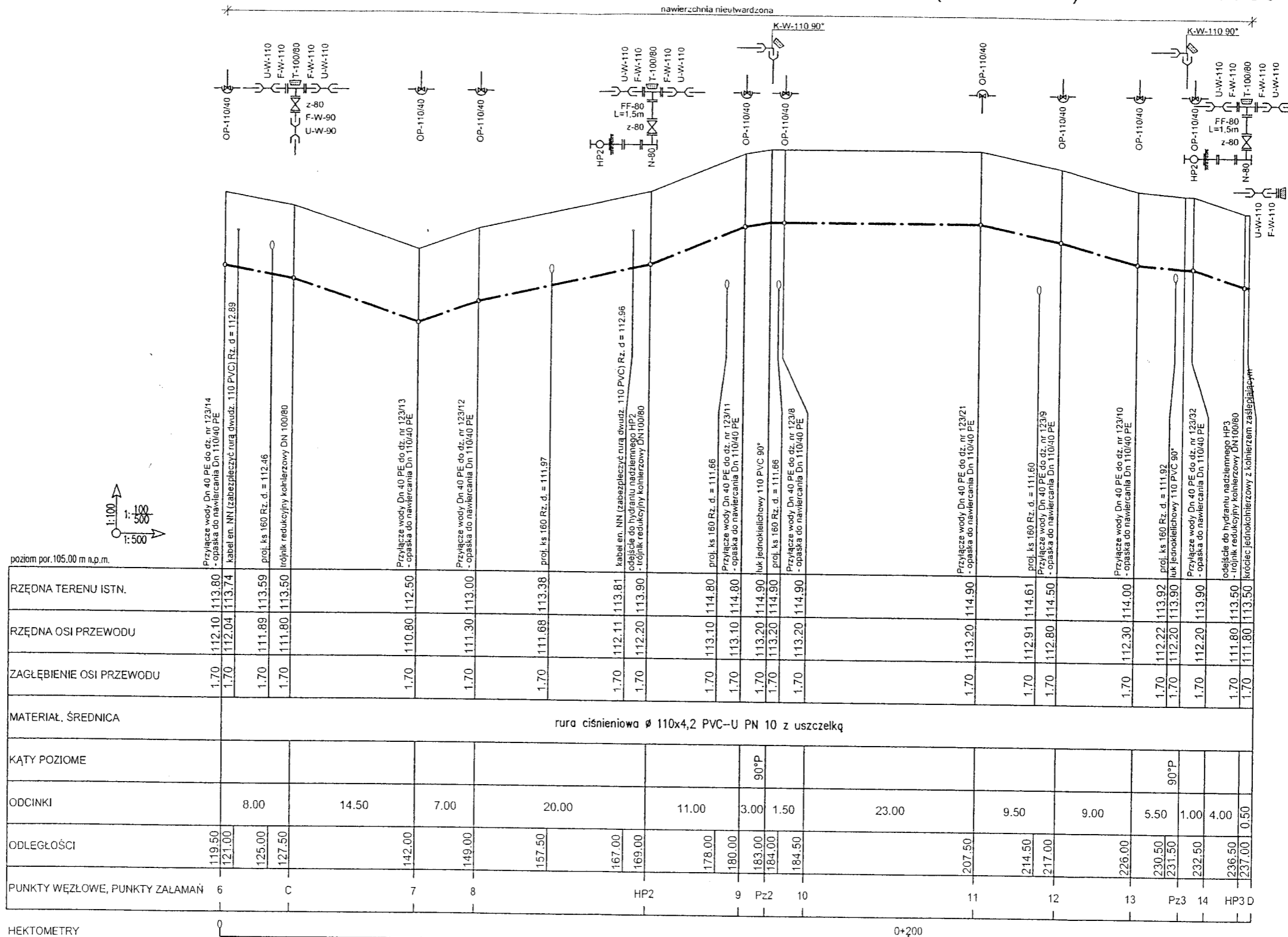
OZNACZENIA ARMATURY I KSZTAŁTEK

- z - zasuwa kołnierzowa
- T - trójnik
- F-W - króciec jednokołnierzowy
- U-W - nasuwka
- K-W - kolano/luk
- R - redukcja dwukołnierzowa

Zakład Usług Technicznych "PROBUDIN" Sp. z o.o. BYDGOSZCZ					
OBIEKT:	Między, gm. Trzemeszno				
TEMAT:	Projekt budowlano-wykonawczy budowy sieci wodociągowej i kanalizacji sanitarnej				
TYTUL RYSUNKU:	Profil podłużny sieci wodociągowej DN 110 PVC (odc. A-6)				SKALA
FUNKCJA:	IMIĘ I NAZWISKO	Nr uprawnień oraz specjalność	DATA	PODPIS	1:100/500
PROJEKTANT:	mgr inż. Mariusz Dolewski	KUP/0166/POOS/04 w zakresie sieci i instalacji sanitarnych	VIII.2017		NR RYS.
SPRAWDZAJĄCY:	mgr inż. Michał Przychocki	KUP/0170/POOS/04 w zakresie sieci i instalacji sanitarnych	VIII.2017		02

PROFIL PODŁUŻNY SIECI WODOCIĄGOWEJ DN 110 PVC (odc. 6 - D)

1:100/500



UWAGA: Na załamaniach i odgałęzieniach trasy stosować betonowe bloki oporowe - wymiary bloków zgodnie z rys. 11

Oznaczenia zmiany kierunku trasy przewodu w Pz:
P - w prawo L - w lewo

Nie wyklucza się istnienia w terenie innych, nie wykazanych na planie zagospodarowania terenu urządzeń podziemnych, które nie były zgłoszone do inwentaryzacji lub o których brak jest informacji w instytucjach branżowych

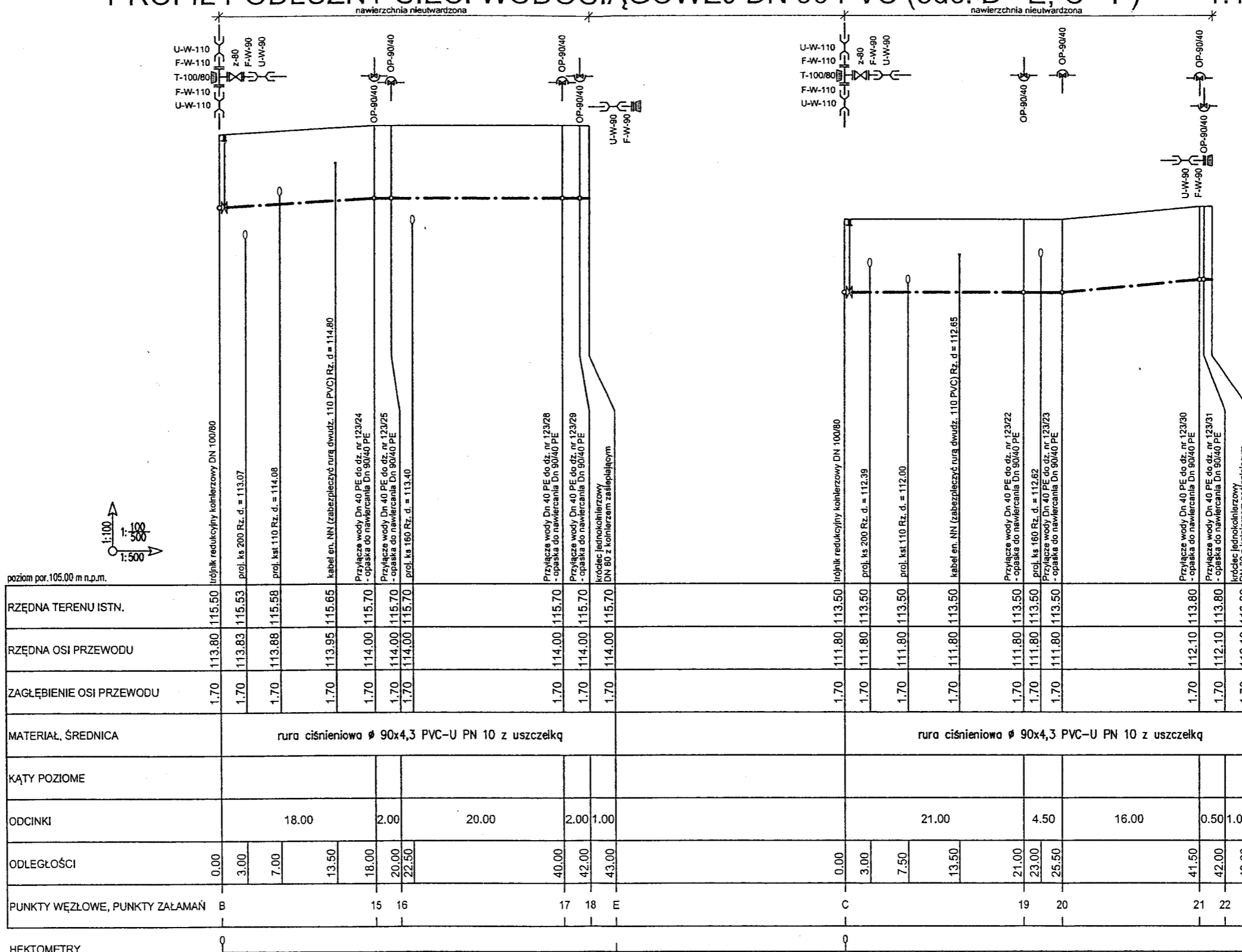
OZNACZENIA ARMATURY I KSZTAŁTEK

- z - zasuwka kotłierzowa
- T - trójnik
- F-W - króciec jednokolnierzowy
- U-W - nasuwka
- K-W - kolano/tuk
- R - redukcja dwukolnierzowa

Zakład Usług Technicznych "PROBUDIN" Sp. z o.o. BYDGOSZCZ					
OBIEKT:	Miasty, gm. Trzemeszno				
TEMAT:	Projekt budowlano-wykonawczy budowy sieci wodociągowej i kanalizacji sanitarnej				
TYTUL RYSUNKU:	Profil podłużny sieci wodociągowej DN 110 PVC (odc. 6-D)				
FUNKCJA:	IMIĘ I NAZWISKO	Nr uprawnień oraz specjalność	DATA	PODPIS	SKALA 1:100/500
PROJEKTANT:	mgr inż. Mariusz Dolewski	KUP/0166/POOS/04 w zakresie sieci i instalacji sanitarnych	VIII 2017		NR RYS. 03
SPRAWDZAJĄCY:	mgr inż. Michał Przychocki	KUP/0170/POOS/04 w zakresie sieci i instalacji sanitarnych	VIII 2017		

PROFIL PODŁUŻNY SIECI WODOCIĄGOWEJ DN 90 PVC (odc. B - E, C - F)

1:100/500



UWAGA: Na załamaniach i odgałęzieniach trasy stosować betonowe bloki oporowe - wymiary bloków zgodnie z rys. 11

Oznaczenia zmiany kierunku trasy przewodu w Pz:
P - w prawo L - w lewo

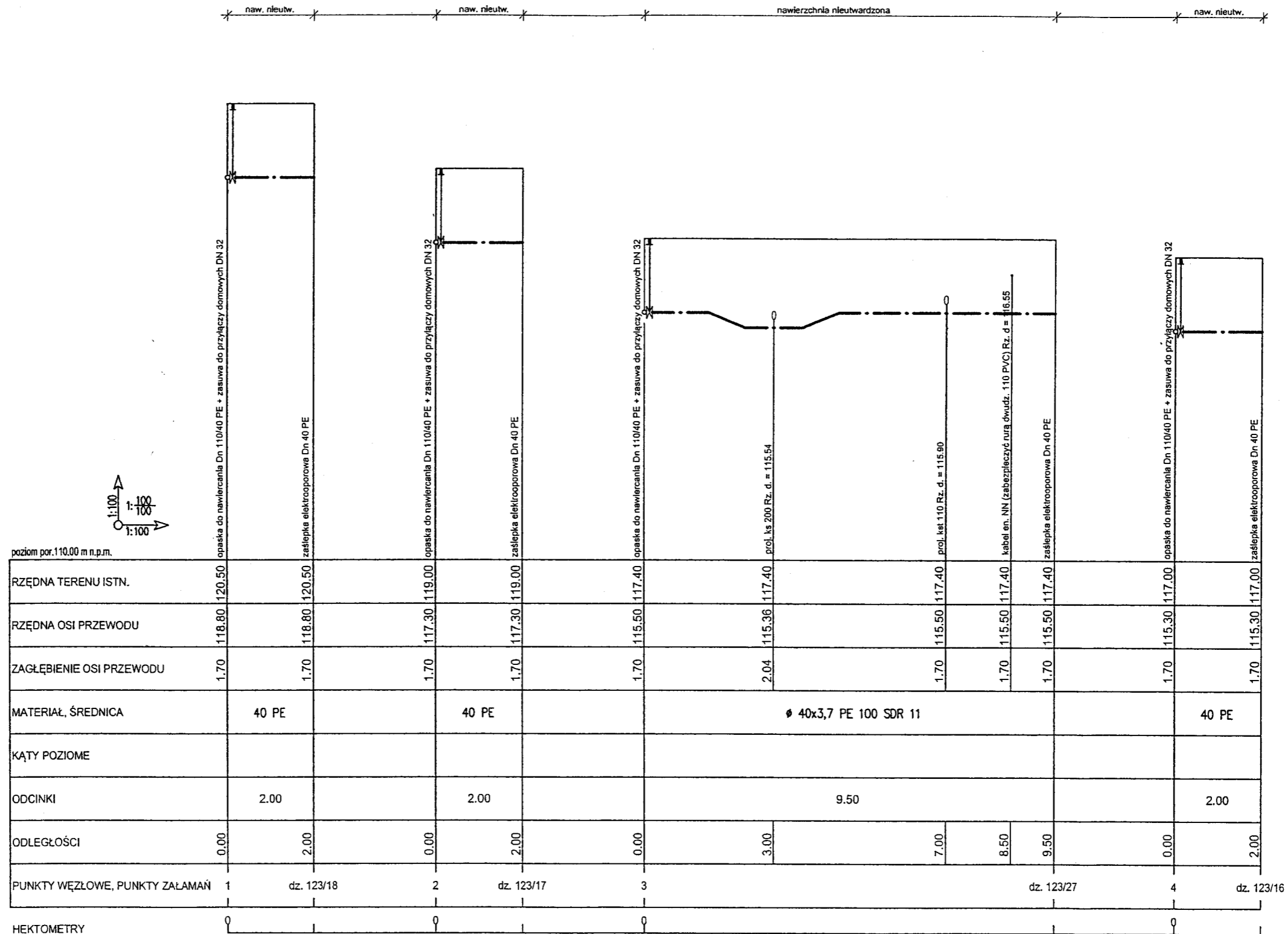
Nie wyklucza się istnienia w terenie innych, nie wykazanych na planie zagospodarowania terenu urządzeń podziemnych, które nie były zgłoszone do inwentaryzacji lub o których brak jest informacji w instytucjach branżowych

OZNACZENIA ARMATURY I KSZTAŁTEK

- z - zasuwa kołnierzowa
- T - trójnik
- F-W - króciec jednokołnierzowy
- U-W - nasuwka
- K-W - kolano/tuk
- R - redukcja dwukołnierzowa

Zakład Usług Technicznych "PROBUDIN" Sp. z o.o. BYDGOSZCZ					
OBIEKT:	Miaty, gm. Trzemeszno				
TEMAT:	Projekt budowlano-wykonawczy budowy sieci wodociągowej i kanalizacji sanitarnej				
TYTUL RYSUNKU:	Profil podłużny sieci wodociągowej DN 90 PVC (odc. B-E, C-F)				SKALA
FUNKCJA:	MIE I NAZWISKO	Nr uprawnień oraz specjalność	DATA	PODPIS	1:100/500
PROJEKTANT:	mgr inż. Mariusz Dolewski	KLP/0166/POCS/04 w zakresie sieci i instalacji sanitarnych	VII.2017		NR RYS. 04
SPRAWDZAJĄCY:	mgr inż. Michał Przychocki	KLP/0170/POCS/04 w zakresie sieci i instalacji sanitarnych	VII.2017		

PROFIL PODŁUŻNY PRZYŁĄCZY WODY Dn 40 PE (nr 1 ÷ 4) 1:100



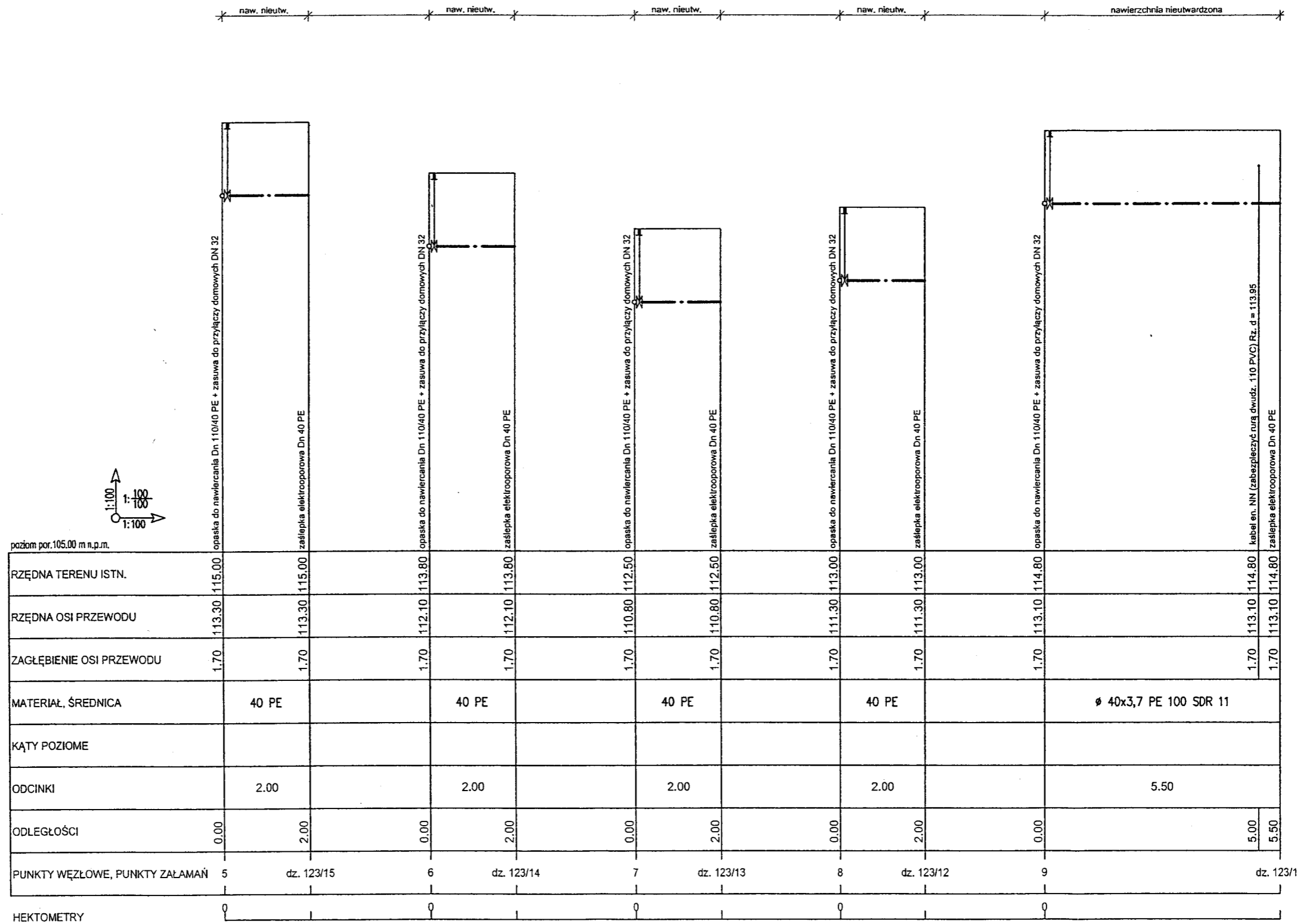
Oznaczenia zmiany kierunku trasy przewodu w Pz:
P - w prawo L - w lewo

Nie wyklucza się istnienia w terenie innych, nie wykazanych na planie zagospodarowania terenu urządzeń podziemnych, które nie były zgłoszone do inwentaryzacji lub o których brak jest informacji w instytucjach branżowych

Zakład Usług Technicznych "PROBUDIN" Sp. z o.o. BYDGOSZCZ				
OBIEKT:	Między, gm. Trzemeszno			
TEMAT:	Projekt budowlano-wykonawczy budowy sieci wodociągowej i kanalizacji sanitarnej			
TYTUL RYSUNKU:	Profil podłużny przyłączy wody Dn 40 PE (nr 1÷4)			SKALA
FUNKCJA:	IME I NAZWISKO	Nr uprawnień oraz specjalność	DATA	PODPIS
PROJEKTANT:	mgr inż. Mariusz Dolewski	KUP/0166/POCS/04 w zakresie sieci i instalacji sanitarnych	VII.2017	
SPRAWDZAJĄCY:	mgr inż. Michał Przychocki	KUP/0170/POCS/04 w zakresie sieci i instalacji sanitarnych	VII.2017	
				NR RYS.
				05

PROFIL PODŁUŻNY PRZYŁĄCZY WODY Dn 40 PE (nr 5 ÷ 9)

1:100



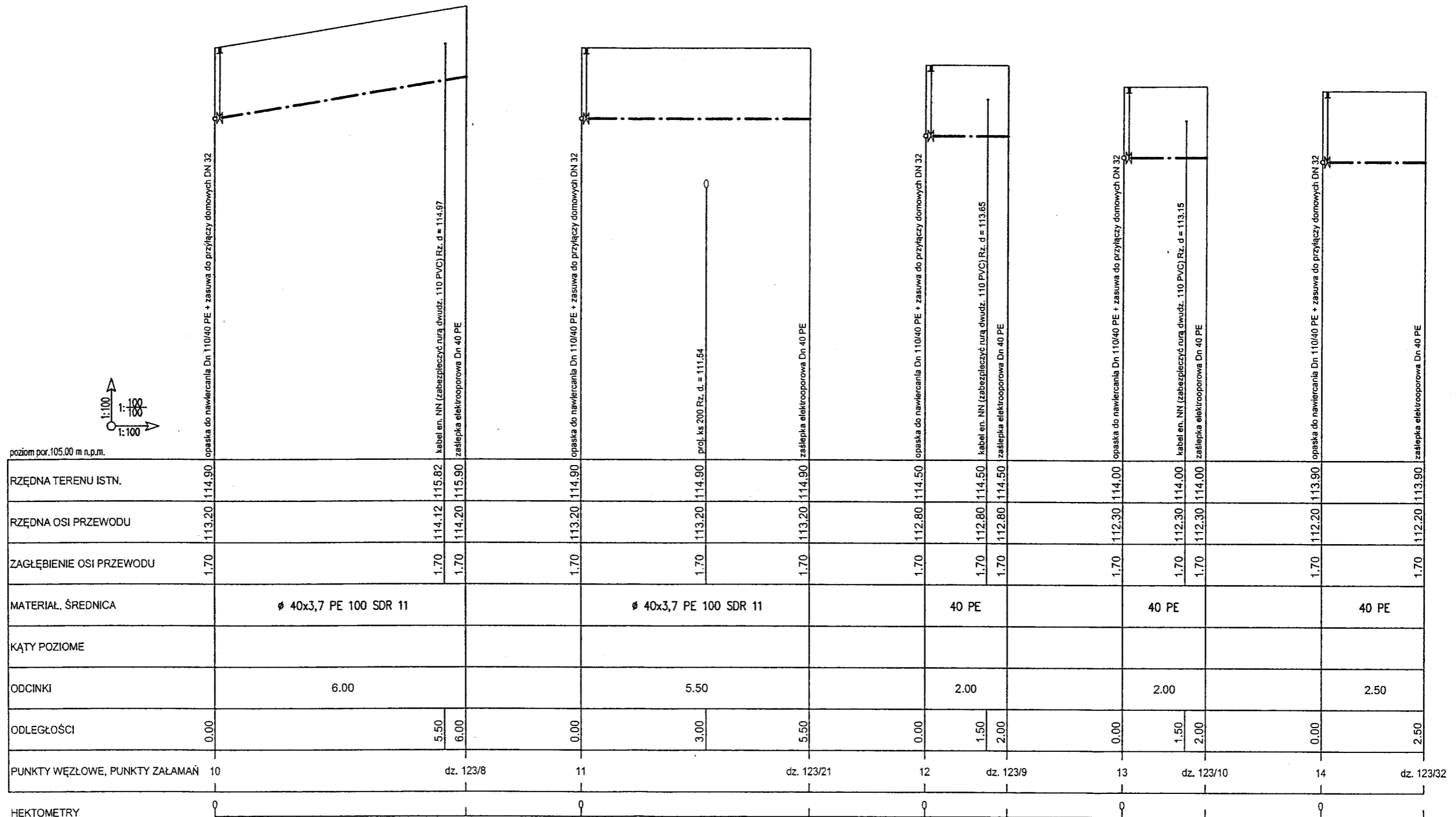
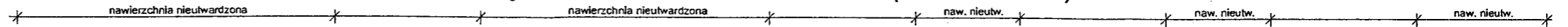
Oznaczenia zmiany kierunku trasy przewodu w Pz:
P - w prawo L - w lewo

Nie wyklucza się istnienia w terenie innych, nie wykazanych na planie zagospodarowania terenu urządzeń podziemnych, które nie były zgłoszone do inwentaryzacji lub o których brak jest informacji w instytucjach branżowych

Zakład Usług Technicznych "PROBUDIN" Sp. z o.o. BYDGOSZCZ					
OBIEKT:	Miąty, gm. Trzemeszno				
TEMAT:	Projekt budowlano-wykonawczy budowy sieci wodociągowej i kanalizacji sanitarnej				
Tytuł rysunku:	Profil podłużny przyłączy wody Dn 40 PE (nr 5÷9)			SKALA	1:100
FUNKCJA:	IMIĘ I NAZWISKO	Nr uprawnień oraz specjalność	DATA	PODPIS	
PROJEKTANT:	mgr inż. Mariusz Dolewski	KUP/0166/POOS/04 w zakresie sieci i instalacji sanitarnych	VII.2017		NR RYS. 06
SPRAWDZAJĄCY:	mgr inż. Michał Przychocki	KUP/0170/POOS/04 w zakresie sieci i instalacji sanitarnych	VII.2017		

PROFIL PODŁUŻNY PRZYŁĄCZY WODY Dn 40 PE (nr 10 ÷ 14)

1:100



Oznaczenia zmiany kierunku trasy przewodu w Pz:
P - w prawo L - w lewo

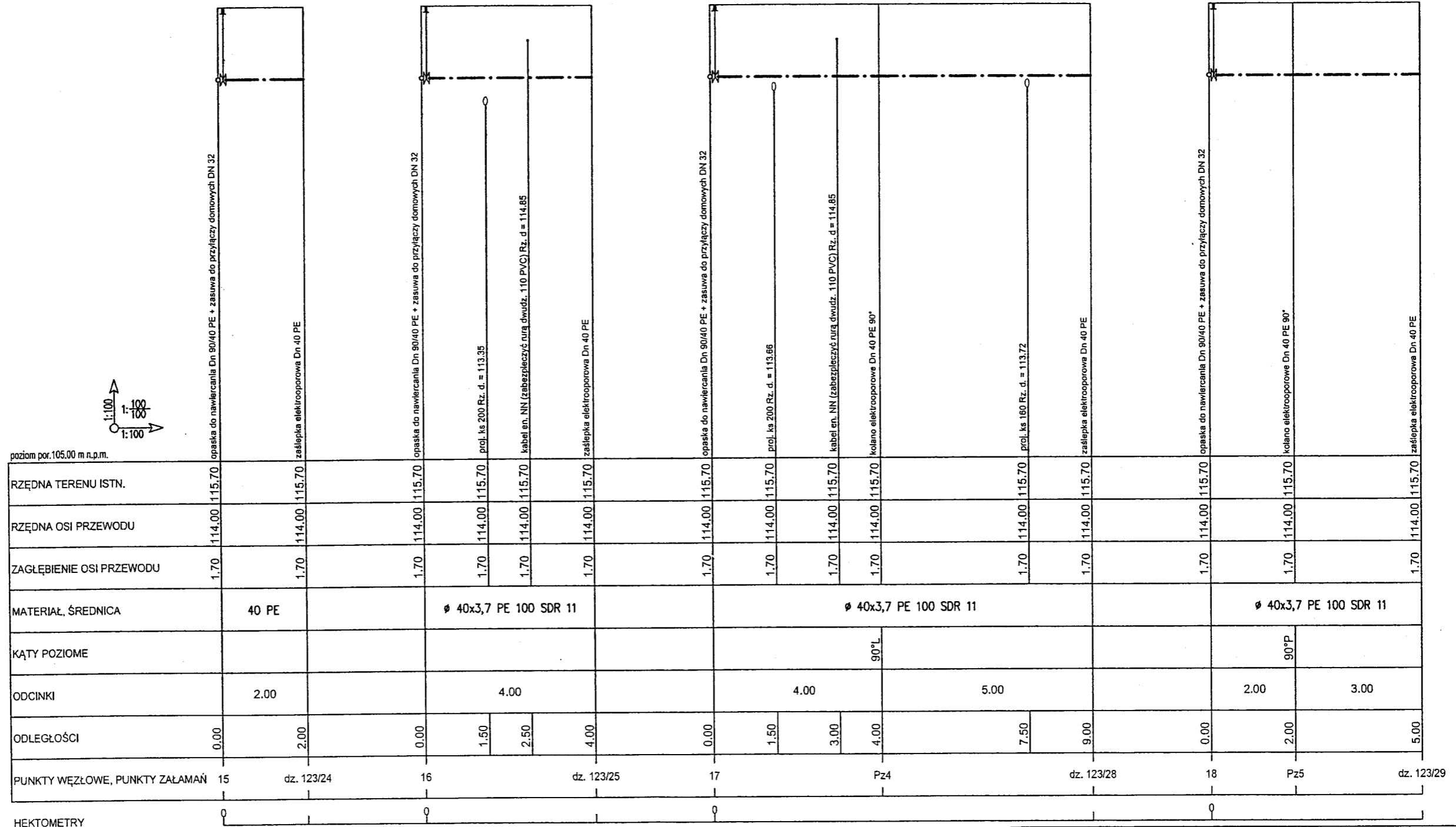
Nie wyklucza się istnienia w terenie innych, nie wykazanych na planie zagospodarowania terenu urządzeń podziemnych, które nie były zgłoszone do inwentaryzacji lub o których brak jest informacji w instytucjach branżowych

Zakład Usług Technicznych "PROBUDIN" Sp. z o.o. BYDGOSZCZ				
OBIEKT:	Miaty, gm. Trzemeszno			
TEMAT:	Projekt budowlano-wykonawczy budowy sieci wodociągowej i kanalizacji sanitarnej			
TYTUL RYSUNKU:	Profil podłużny przyłączy wody Dn 40 PE (nr 10÷14)			
FUNKCJA:	IMIĘ I NAZWISKO	Nr uprawnień oraz specjalność	DATA	PODPIS
PROJEKTANT:	mgr inż. Mariusz Dolewski	KUP/0166/POOS/04 w zakresie sieci i instalacji sanitarnych	VIII.2017	
SPRAWDZAJĄCY:	mgr inż. Michał Przychocki	KUP/0170/POOS/04 w zakresie sieci i instalacji sanitarnych	VIII.2017	
				SKALA 1:100
				NR RYS. 07

PROFIL PODŁUŻNY PRZYŁĄCZY WODY Dn 40 PE (nr 15 ÷ 18)

1:100

----- naw. nieutw. ----- nawierzchnia nieutwardzona ----- nawierzchnia nieutwardzona ----- nawierzchnia nieutwardzona -----



Oznaczenia zmiany kierunku trasy przewodu w Pz:
P - w prawo L - w lewo

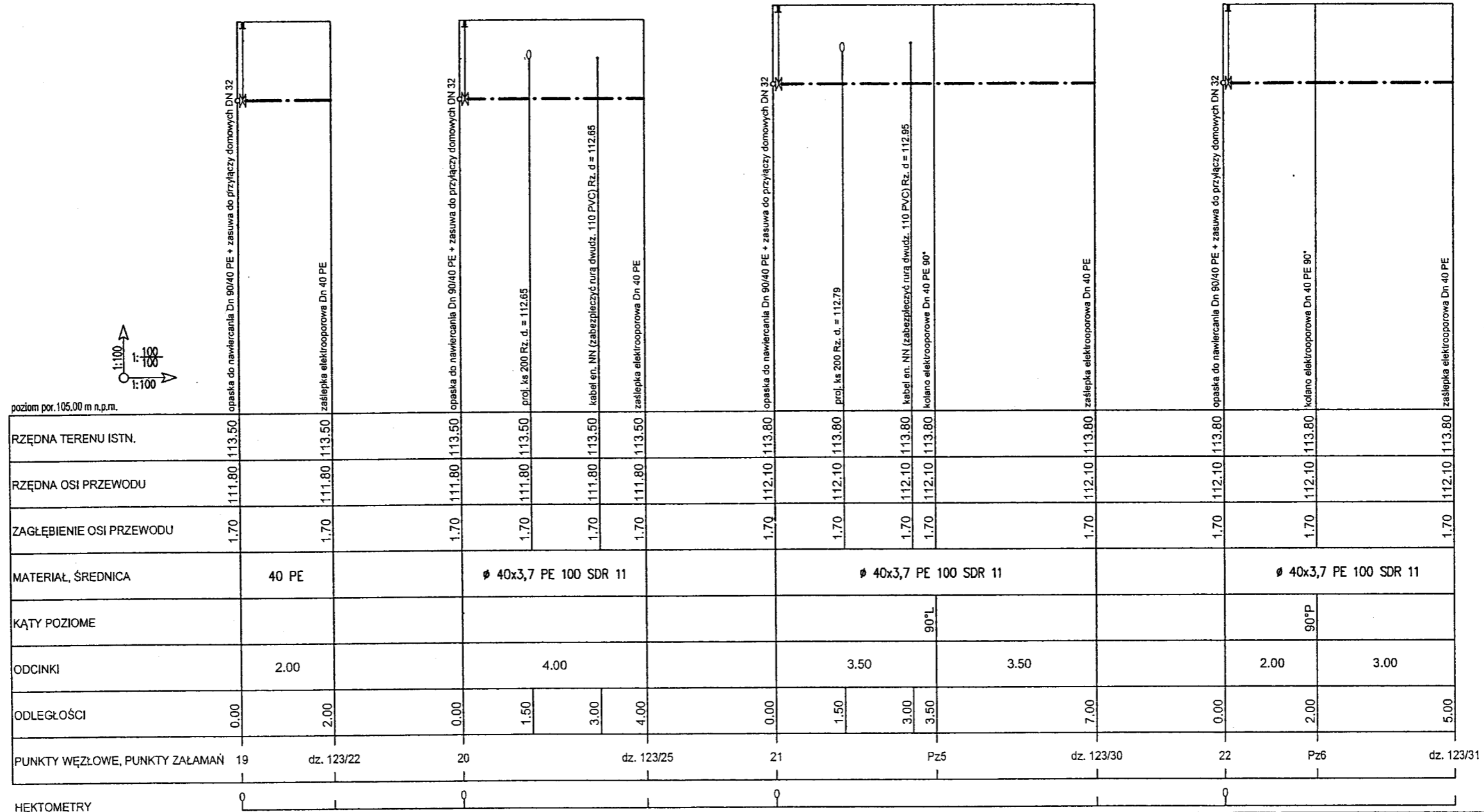
Nie wyklucza się istnienia w terenie innych, nie wykazanych na planie zagospodarowania terenu urządzeń podziemnych, które nie były zgłoszone do inwentaryzacji lub o których brak jest informacji w instytucjach branżowych

Zakład Usług Technicznych "PROBUDIN" Sp. z o.o. BYDGOSZCZ					
OBJEKT:	Wodociąg i kanalizacja				
TEMAT:	Projekt budowlano-wykonawczy budowy sieci wodociągowej i kanalizacji sanitarnej				
TYTUL RYSUNKU:	Profil podłużny przyłączy wody Dn 40 PE (nr 15÷18)			SKALA:	1:100
FUNKCJA:	IMIĘ I NAZWISKO	Nr uprawnień oraz specjalność	DATA	PODPIS	NR RYS.
PROJEKTANT:	mgr inż. Mariusz Dolewski	KUP/0166/POOS/04 w zakresie sieci i instalacji sanitarnych	VII/2017		08
SPRAWDZAJĄCY:	mgr inż. Michał Przychocki	KUP/0170/POOS/04 w zakresie sieci i instalacji sanitarnych	VII/2017		

PROFIL PODŁUŻNY PRZYŁĄCZY WODY Dn 40 PE (nr 19 ÷ 22)

1:100

----- naw. nieutw. ----- nawierzchnia nieutwardzona ----- nawierzchnia nieutwardzona ----- nawierzchnia nieutwardzona -----



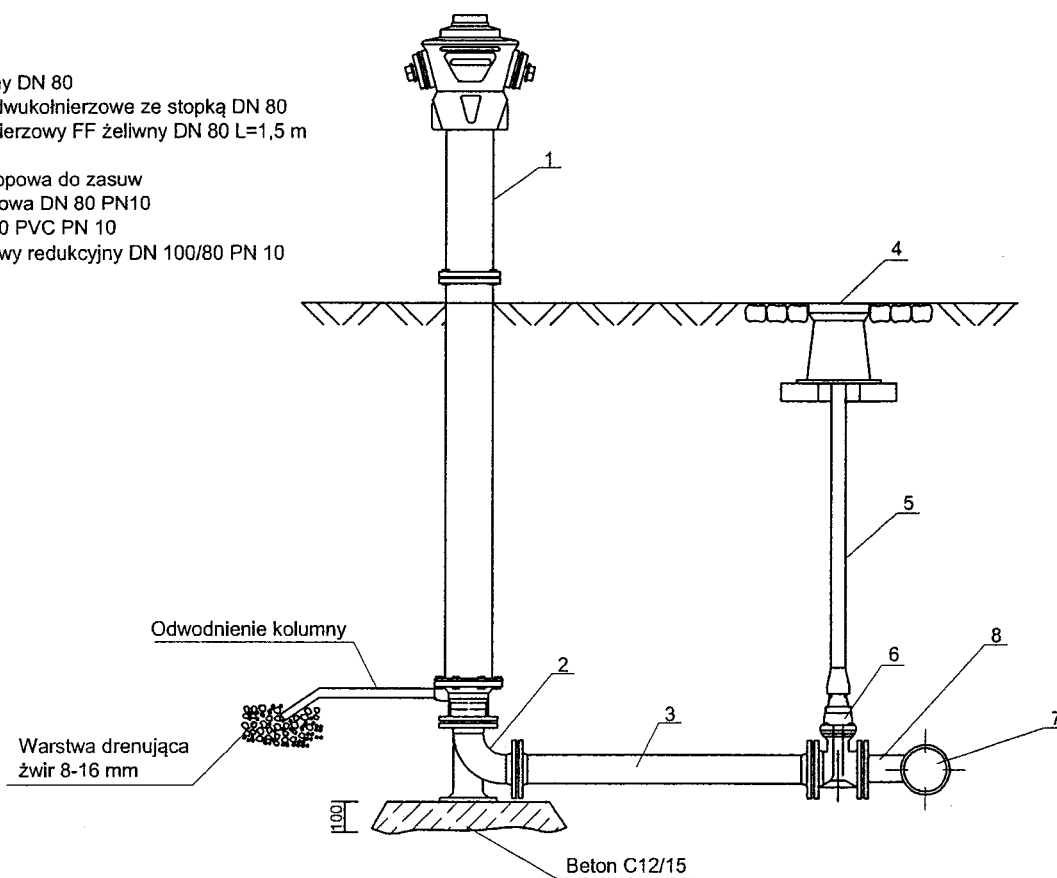
Oznaczenia zmiany kierunku trasy przewodu w Pz:
P - w prawo L - w lewo

Nie wyklucza się istnienia w terenie innych, nie wykazanych na planie zagospodarowania terenu urządzeń podziemnych, które nie były zgłoszone do inwentaryzacji lub o których brak jest informacji w instytucjach branżowych

Zakład Usług Technicznych "PROBUDIN" Sp. z o.o. BYDGÓSZCZ				
OBIEKT:	Miaty, gm. Trzemeszno			
TEMAT:	Projekt budowlano-wykonawczy budowy sieci wodociągowej i kanalizacji sanitarnej			
TYTUL RYSUNKU:	Profil podłużny przyłączy wody Dn 40 PE (nr 19÷22)			SKALA
FUNKCJA:	IMIE I NAZWISKO	Nr uprawnień oraz specjalność	DATA	PODPIS
PROJEKTANT:	mgr inż. Mariusz Dolewski	KUP/0168/POCS/04 w zakresie sieci i instalacji sanitarnych	VII.2017	
SPRAWDZAJĄCY:	mgr inż. Michał Przychocki	KUP/0170/POCS/04 w zakresie sieci i instalacji sanitarnych	VII.2017	
				NR RYS. 09

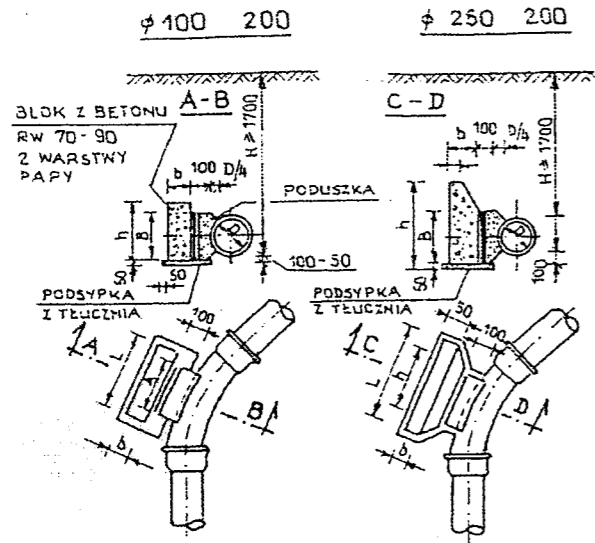
SCHEMAT HYDRANTU NADZIEMNEGO

- 1-Hydrant naziemny DN 80
- 2-Kolano żeliwne dwukołnierzowe ze stopką DN 80
- 3-Króciec dwukołnierzowy FF żeliwny DN 80 L=1,5 m
- 4-Skrzynka uliczna
- 5-Obudowa teleskopowa do zasuw
- 6-Zasuwa kołnierzowa DN 80 PN10
- 7-Przewód DN 110 PVC PN 10
- 8-Trójnik kołnierzowy redukcyjny DN 100/80 PN 10

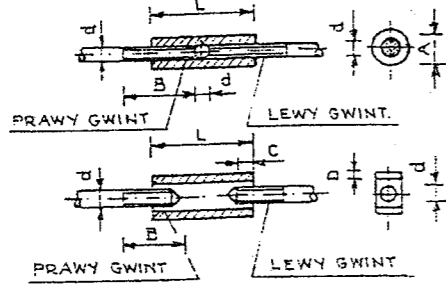


Zakład Usług Technicznych "PROBUDIN" Sp. z o.o. BYDGOSZCZ					
OBIEKT:	Miaty, gm. Trzemeszno				
TEMA:	Projekt budowlano-wykonawczy budowy sieci wodociągowej i kanalizacji sanitarnej				
TYTUŁ RYSUNKU:	Schemat hydrantu nadziemnego				SKALA
FUNKCJA:	IMIĘ I NAZWISKO	Nr uprawnień oraz specjalność	DATA	PODPIS	
PROJEKTANT:	mgr inż. Mariusz Dolewski	KUP/0166/POOS/04 w zakresie sieci i instalacji sanitarnych	VIII.2017		NR RYS. 10
SPRAWDZAJĄCY:	mgr inż. Michał Przychocki	KUP/0170/POOS/04 w zakresie sieci i instalacji sanitarnych	VIII.2017		

BLOK OPOROWY BET.



SZCZEGÓŁ ZAKÓTWIENIA PRĘTÓW



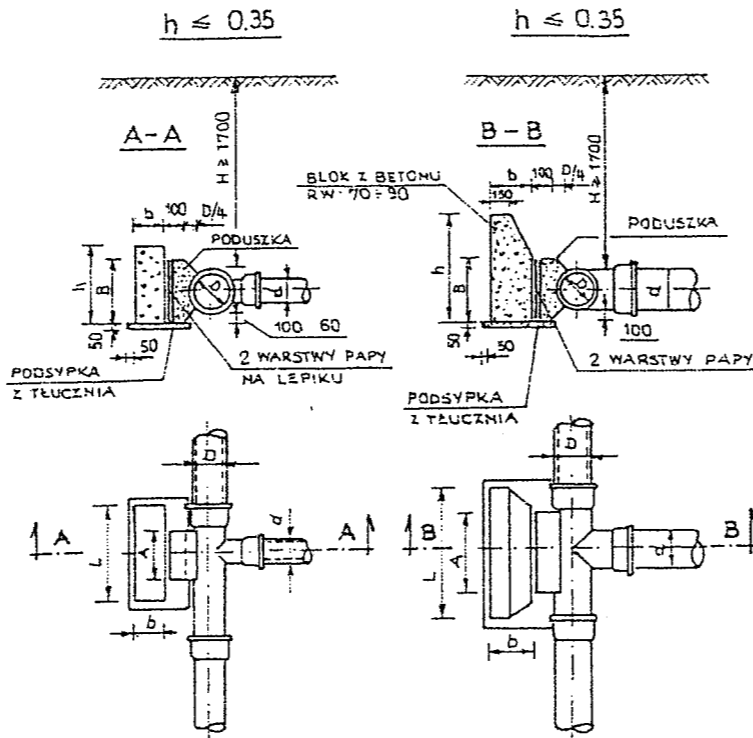
WYMIARY ZŁĄCZY I UCHWYTÓW

ŚREDN. UCHWYTU d mm	TYP I			TYP II			
	A	L	B	A	L	C	B
10	23	90	55	21	90	5	15
13	29	100	55	25	100	5	20
16	35	125	85	32	125	6	25
19	41	150	90	38	150	6	30
22	44	175	110	44	175	8	36
25	51	200	120	51	200	8	40

GRUNTY MOKRE

ŚREDN. TRÓJN. mm	A mm	B mm	CIŚN. PRÓB. 7,5			CIŚN. PRÓB. 15		
			h mm	L mm	B mm	h mm	L mm	B mm
300/300	700	400	600	1350	400	800	1800	400
300/250	600	300	600	900	400	750	1400	400
250/250			600	900	400	750	1400	400
250/200	500	250	400	800	300	600	1150	300
200/200			400	800	300	600	1150	300
200/150	400	240	400	500	300	500	800	300
150/150			400	500	300	500	800	300
150/100	300	200	300	300	250	300	500	250
100/100			300	300	250	300	500	250

BLOK OPOROWY PRZY:



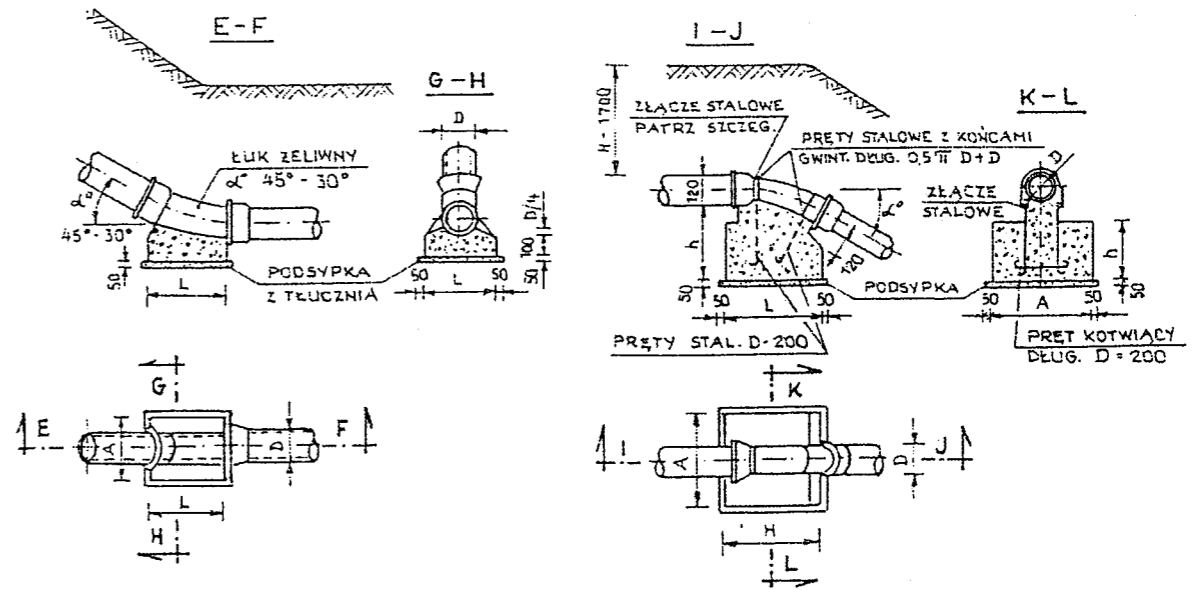
WYMIARY BLOKÓW OPOROWYCH GRUNTY MOKRE

WEWN. ŚREDN. mm	KAT. ZŁ. α	A mm	B mm	CIŚN. PRÓB. 7,5			CIŚN. PRÓB. 15		
				h mm	L mm	B mm	h mm	L mm	B mm
100	90	300	200	300	400	200	300	800	300
	45	300	200	250	300	200	300	500	300
	30	300	200	200	300	200	300	350	250
150	90	400	200	450	850	200	500	1000	250
	45	400	200	400	500	200	400	750	200
	30	400	200	400	500	200	400	750	200
200	90	600	250	650	1250	250	750	1800	350
	45	500	250	500	700	200	500	1000	200
	30	450	250	500	700	200	500	1000	200
250	90	750	300	800	1750	350	1000	2100	420
	45	550	300	700	950	250	800	1250	300
	30	500	300	600	700	250	800	1150	280
300	90	800	400	800	2500	450	1200	2500	500
	45	550	400	800	1350	250	800	1800	350
	30	500	400	750	900	250	800	1250	250

GRUNTY SUCHY I WILGOTNE

ŚREDN. TRÓJN. mm	A mm	B mm	CIŚN. PRÓB. 7,5			CIŚN. PRÓB. 15		
			h mm	L mm	B mm	h mm	L mm	B mm
300/300	700	400	600	850	400	800	1250	400
300/250	600	300	400	850	300	650	1100	400
250/250			400	850	300	650	1100	400
250/200	500	250	300	750	300	350	900	300
200/200			300	750	300	350	900	300
200/150	400	200	300	450	300	350	800	300
150/150			300	450	300	350	800	300
150/100	300	200	300	300	250	300	400	250
100/100			300	300	250	300	400	250

BLOK PRZY ZAŁAMANIU TRASY



GRUNTY SUCHY I WILGOTNE

WEWN. ŚREDN. mm	KAT. ZŁ. α	A mm	B mm	CIŚN. PRÓB. 7,5			CIŚN. PRÓB. 15		
				h mm	L mm	B mm	h mm	L mm	B mm
100	90	300	200	200	300	200	300	550	250
	45	300	200	200	300	200	300	300	200
	30	300	200	200	300	200	300	300	200
150	90	400	200	300	770	250	400	1040	380
	45	400	200	300	520	250	400	640	250
	30	400	200	300	520	250	400	640	250
200	90	600	250	450	1040	250	600	1290	380
	45	500	250	450	520	250	450	770	250
	30	450	250	450	520	250	450	770	250
250	90	750	300	600	1290	380	650	1540	570
	45	550	300	600	640	380	600	1040	380
	30	500	300	600	600	250	600	770	250
300	90	800	400	650	1420	380	950	1690	510
	45	550	400	650	750	380	950	1290	380
	30	500	400	650	640	250	650	900	250

WYMIARY BLOKÓW I UCHWYTÓW

WEWN. ŚREDN. mm	KAT. ZŁ. α	CIŚN. PRÓB. 7,5 atm			CIŚN. PRÓB. 15 atm			ŚREDN. ŚCIĄGU mm	
		h mm	A mm	L mm	h mm	A mm	L mm		
100	45	350	500	600	10	300	500	500	10
	30	300	400	500	13	300	300	300	10
	30	300	400	500	13	300	300	300	10
150	45	350	600	600	13	500	800	800	13
	30	350	600	600	13	500	800	800	13
	30	350	600	600	13	500	800	800	13
200	45	500	800	800	13	700	1000	1000	13
	30	400	550	850	13	600	800	800	13
	30	400	550	850	13	600	800	800	13
250	45	700	900	900	13	800	1100	1100	16
	30	500	800	800	13	700	1000	1000	16
	30	500	800	800	13	700	1000	1000	16
300	45	800	1100	1100	19	1100	1300	1300	25
	30	700	900	900	16	900	1200	1200	16
	30	700	900	900	16	900	1200	1200	16

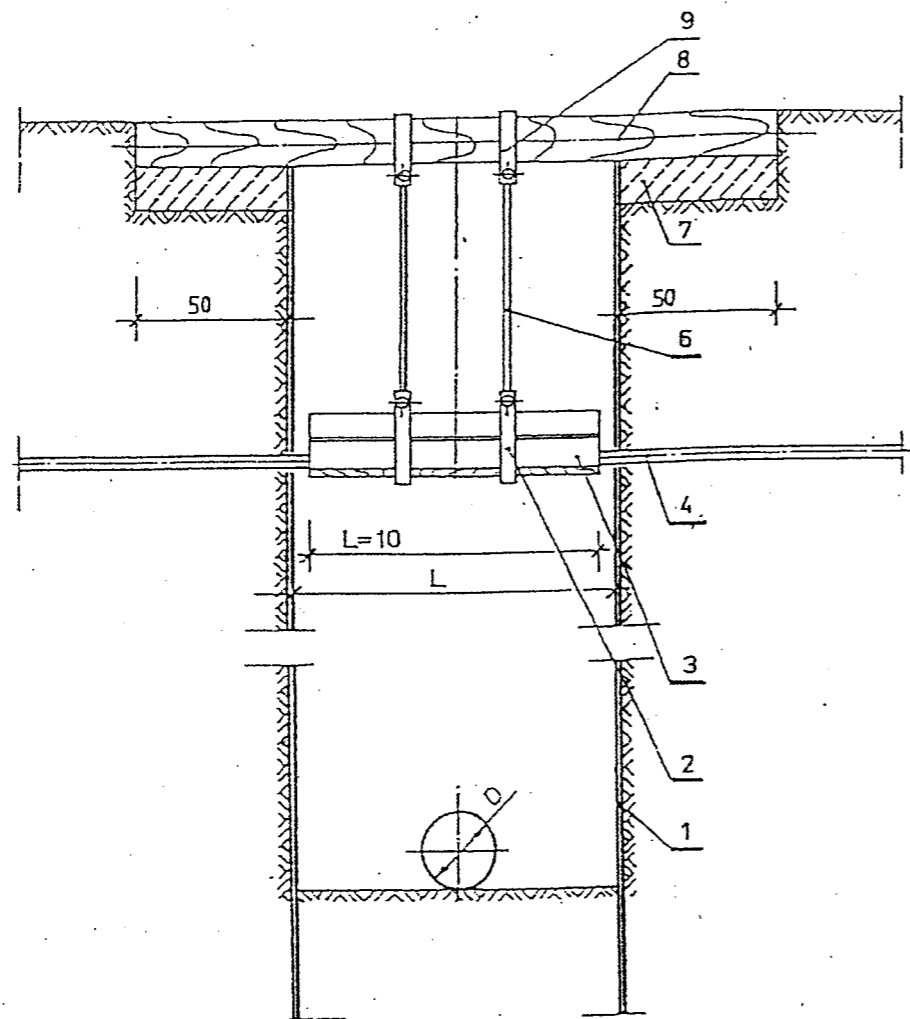
WYMIARY BLOKÓW

ŚREDN. WEWN. D mm	KAT. ZŁ. α	CIŚN. PRÓB. 7,5			CIŚN. PRÓB. 15		
		h mm	A mm	L mm	h mm	A mm	L mm
100	45	100	300	300	100	300	300
	30	80	250	250	180	300	300
150	45	100	350	350	150	400	400
	30	80	350	350	150	350	350
200	45	100	500	500	200	600	600
	30	100	400	400	200	400	400
250	45	150	550	550	250	700	700
	30	100	500	500	250	600	600
300	45	150	600	600	250	750	750
	30	150	550	550	250	700	700

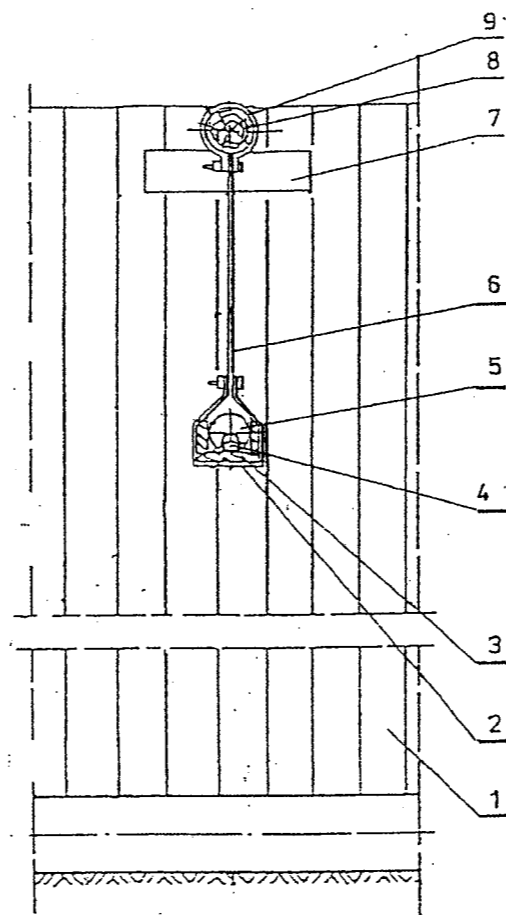
BLOKI OPOROWE

Zakład Usług Technicznych "PROBUDIN" Sp. z o.o. BYDGOSZCZ					
OBIEKT:	Między, gm. Trzemeszno				
TEMAT:	Projekt budowlano-wykonawczy budowy sieci wodociągowej i kanalizacji sanitarnej				
Tytuł rysunku:	Bloki odporowe				SKALA
FUNKCJA:	IME I NAZWISKO	Nr uprawnień oraz specjalność	DATA	PODPIS	NR RYS. 11
PROJEKTANT:	mgr inż. Mariusz Dolewski	KUP/0166/POCS/04 w zakresie sieci i instalacji sanitarnych	VIII.2012		
SPRAWDZAJĄCY:	mgr inż. Michał Przychocki	KUP/0170/POCS/04 w zakresie sieci i instalacji sanitarnych	VIII.2012		

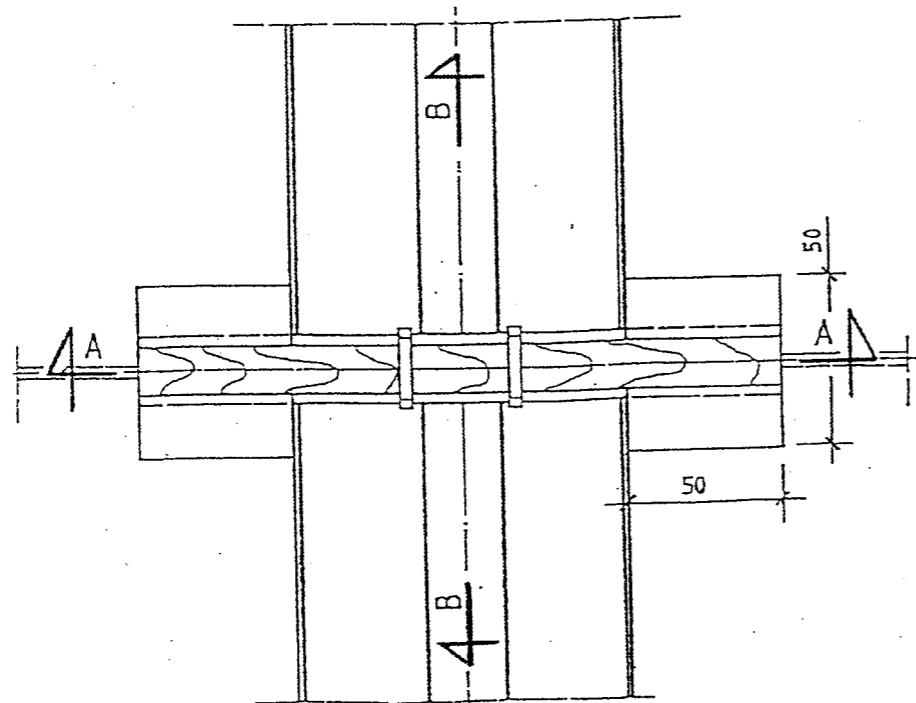
PRZEKRÓJ A-A



PRZEKRÓJ B-B



- 1 - WYPRASKI
- 2 - OBEJMA Z PŁASKOWNIKA 60x6x900 mm
- 3 - KORYTKO Z DESEK gr. 32 mm
- 4 - ISTNIEJ. KABEL ENERGET., TELEKOMUNIK. LUB PRZEWÓD WODOCIĄG., GAZOWY
- 5 - RURA OSŁONOWA (DWUDZIELNA)
- 6 - PRĘT STALOWY ϕ 10 mm Z UCHWYTEM
- 7 - BLOCZEK BETONOWY 50x50x12 cm
- 8 - OKRĄGLAK ϕ 14 cm
- 9 - OBEJMA Z PŁASKOWNIKA 60x6x650 mm



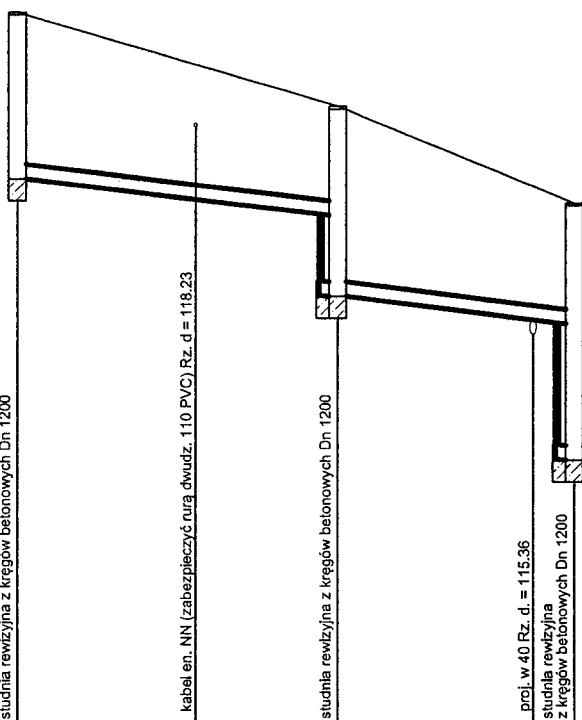
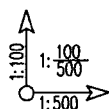
**SZCZEGÓL ZABEZPIECZENIA W WYKOPIE
KABLI ENERGET., TELEKOMUNIK.,
WODOCIĄGU ORAZ GAZOCIĄGU**

Zakład Usług Technicznych "PROBUDIN" Sp. z o.o. BYDGOSZCZ					
OBIEKT:	Miaty, gm. Trzemeszno				
TEMA:	Projekt budowlano-wykonawczy budowy sieci wodociągowej i kanalizacji sanitarnej				
TYTUL RYSUNKU:	Szczegół zabezpieczenia kabli i innego uzbrojenia w wykopie				SKALA
FUNKCJA:	IME I NAZWISKO	Nr uprawnień oraz specjalność	DATA	PODPIS	
PROJEKTANT:	mgr inż. Mariusz Dolewski	KUP/0166/PODS/04 w zakresie sieci i instalacji sanitarnych	VI.2017		NR RYS. 12
SPRZĄDZAJĄCY:	mgr inż. Michał Przychocki	KUP/0170/PODS/04 w zakresie sieci i instalacji sanitarnych	VI.2017		

PROFIL PODŁUŻNY SIECI KANALIZACJI SANITARNEJ DN 200 PVC (odc. S1 - S3) 1:100/500

-----*----- nawierzchnia nieutwardzona -----*

Nie wyklucza się istnienia w terenie innych, nie wykazanych na planie zagospodarowania terenu urządzeń podziemnych, które nie były zgłoszone do inwentaryzacji lub o których brak jest informacji w instytucjach branżowych



poziom por. 110.00 m n.p.m.

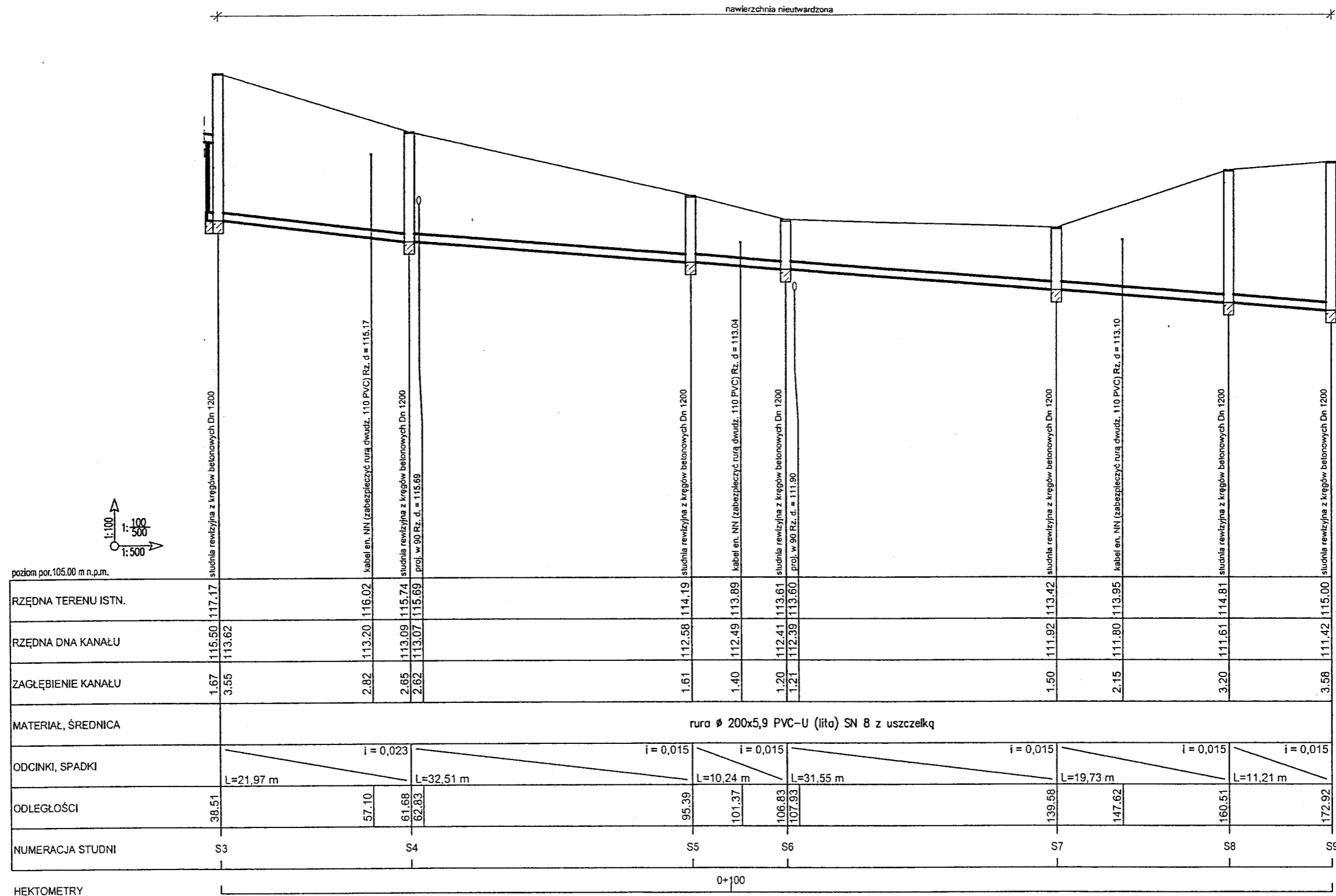
RZĘDNA TERENU ISTN.	119.81	119.08	118.50	117.40
RZĘDNA DNA KANAŁU	117.51	117.23	117.00	115.57
ZAGŁĘBIENIE KANAŁU	2.30	1.85	1.50	1.83
MATERIAŁ, ŚREDNICA	rura \varnothing 200x5,9 PVC-U (lita) SN 8 z uszczelką			
ODCINKI, SPADKI	i = 0,023 L = 20,90 m		i = 0,023 L = 15,21 m	
ODLEGŁOŚCI	0.00	12.27	22.10	36.57
NUMERACJA STUDNI	S1		S2	S3

HEKTOMETRY

Zakład Usług Technicznych "PROBUDIN" Sp. z o.o. BYDGOSZCZ				
OBIEKT:	Miaty, gm. Trzemeszno			
TEMAT:	Projekt budowlano-wykonawczy budowy sieci wodociągowej i kanalizacji sanitarnej			
TYTUL RYSUNKU:	Profil podłużny kan. sanitarnej DN 200 PVC (odc. S1-S3)			SKALA
FUNKCJA:	IMIĘ I NAZWISKO	Nr uprawnień oraz specjalność	DATA	PODPIS
PROJEKTANT:	mgr inż. Mariusz Dolewski	KUP/0166/POOS/04 w zakresie sieci i instalacji sanitarnych	VIII.2017	
SPRAWDZAJĄCY:	mgr inż. Michał Przychocki	KUP/0170/POOS/04 w zakresie sieci i instalacji sanitarnych	VIII.2017	
				NR RYS. 13

PROFIL PODŁUŻNY SIECI KANALIZACJI SANITARNEJ DN 200 PVC (odc. S3 - S9)

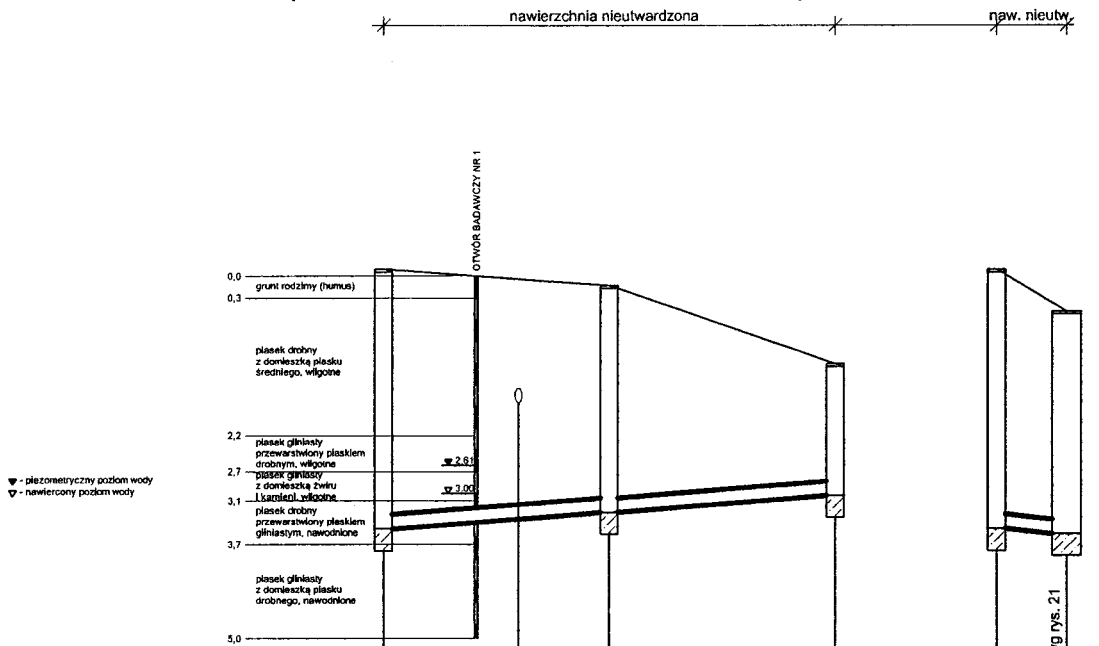
1:100/500



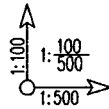
Nie wyklucza się istnienia w terenie innych, nie wykazanych na planie zagospodarowania terenu urządzeń podziemnych, które nie były zgłoszone do inwentaryzacji lub o których brak jest informacji w instytucjach branżowych

Zakład Usług Technicznych "PROBUDIN" Sp. z o.o. BYDGOSZCZ				
OBIEKT:	Miasto, gm. Trzemeszno			
TEMAT:	Projekt budowlano-wykonawczy budowy sieci wodociągowej i kanalizacji sanitarnej			
TYTUL RYSUNKU:	Profil podłużny kan. sanitarnej DN 200 PVC (odc. S3-S9)			SKALA
FUNKCJA:	MIE I NAZWISKO	Nr uprawnień oraz specjalność	DATA	PODPIS
PROJEKTANT:	mgr inż. Mariusz Dolewski	RUP/0168/POCS/04 w zakresie sieci i instalacji sanitarnych	VIII 2017	
SPRAWDZAJĄCY:	mgr inż. Michał Przychocki	RUP/0170/POCS/04 w zakresie sieci i instalacji sanitarnych	VIII 2017	
				NR RYS. 14

PROFIL PODŁUŻNY SIECI KANALIZACJI SANITARNEJ DN 200 PVC (odc. S9 - S11, S9 - TŁ) 1:100/500



Nie wyklucza się istnienia w terenie innych, nie wykazanych na planie zagospodarowania terenu urządzeń podziemnych, które nie były zgłoszone do inwentaryzacji lub o których brak jest informacji w instytucjach branżowych

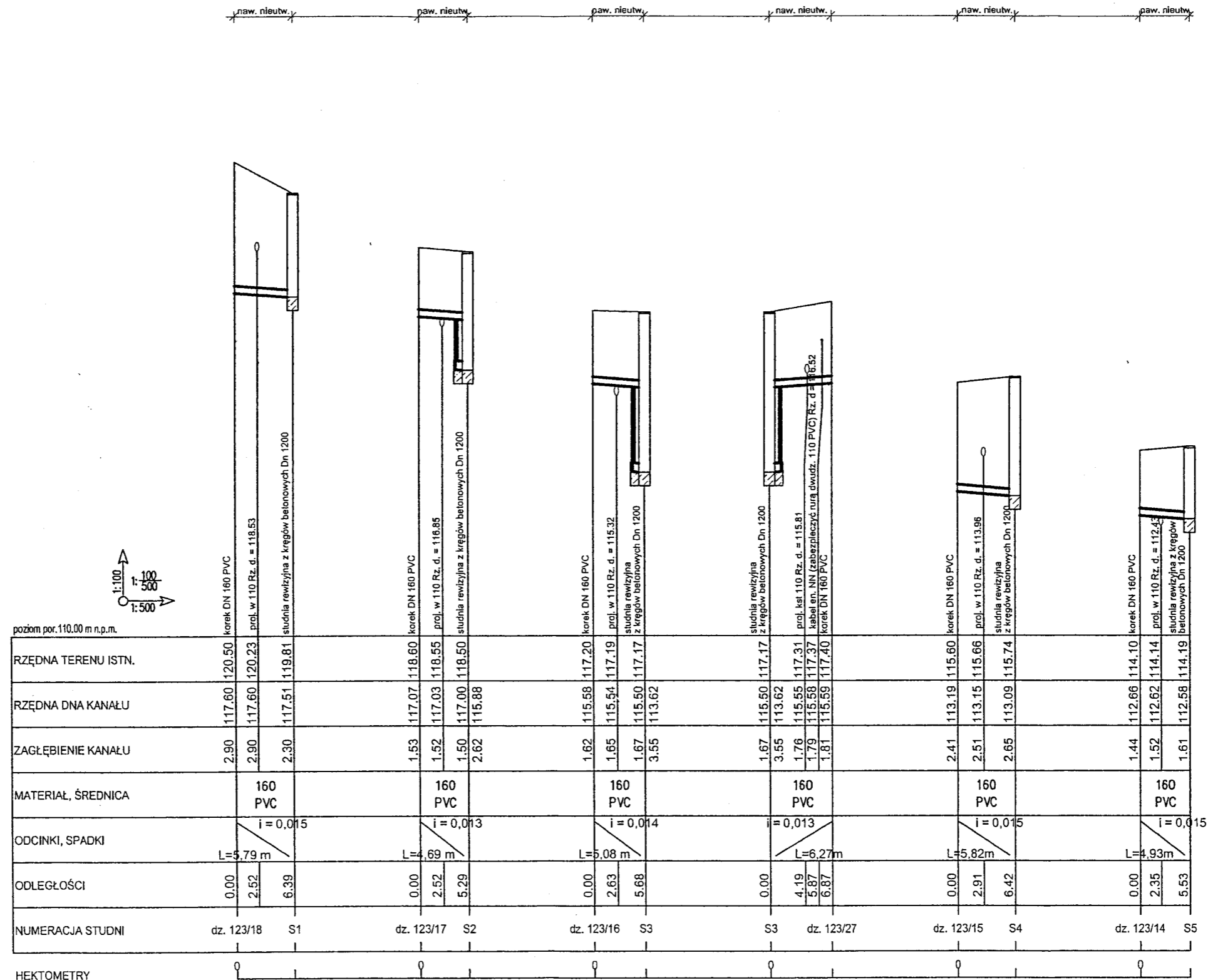


	poziom por. 105.00 m n.p.m.				
RZĘDNA TERENU ISTN.	115.00	114.87	114.78	113.70	115.00
RZĘDNA DNA KANAŁU	111.42	111.56	111.65	111.88	111.42
ZAGŁĘBIENIE KANAŁU	3.58	3.31	3.13	1.82	3.58
MATERIAŁ, ŚREDNICA	rura \varnothing 200x5,9 PVC-U (lita) SN 8 z uszczelką				200 PVC
ODCINKI, SPADKI	i = 0,015 L = 14,41m		i = 0,015 L = 14,41m		i = 0,015 L = 3,23m
ODLEGŁOŚCI	172.92	182.27	188.53	204.14	0.00
NUMERACJA STUDNI	S9	S10		S11	TŁ
HEKTOMETRY	0+200			0	

Zakład Usług Technicznych "PROBUDIN" Sp. z o.o. BYDGOSZCZ					
OBIEKT:	Miaty, gm. Trzemeszno				
TEMAT:	Projekt budowlano-wykonawczy budowy sieci wodociągowej i kanalizacji sanitarnej				
TYTUŁ RYSUNKU:	Profil podł. kan. sanitarnej DN 200 PVC (odc.S9-S11, S9-TŁ)				
FUNKCJA:	IMIĘ I NAZWISKO	Nr uprawnień oraz specjalność	DATA	PODPIS	SKALA 1:100/500
PROJEKTANT:	mgr inż. Mariusz Dolewski	KUP/0166/POOS/04 w zakresie sieci i instalacji sanitarnych	VIII.2017		NR RYS. 15
SPRAWOWZAJĄCY:	mgr inż. Michał Przychocki	KUP/0170/POOS/04 w zakresie sieci i instalacji sanitarnych	VIII.2017		

PROFIL PODŁUŻNY PRZYŁĄCZY KANALIZACJI SANITARNEJ DN 160 PVC (cz. I)

1:100/500



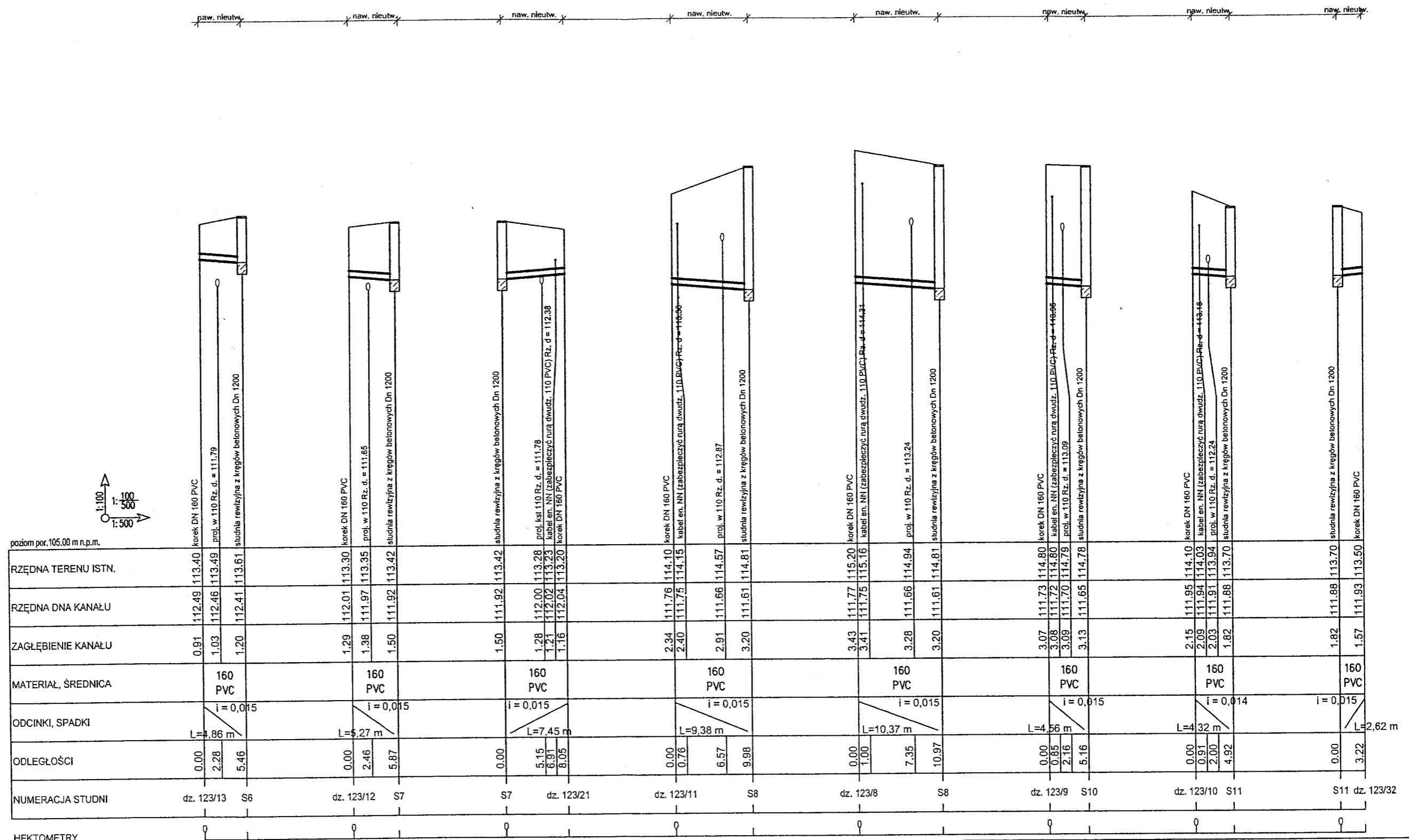
Przyłącza kanalizacji sanitarnej wykonać z rur 160×4,7 PVC-U (lita) SN 8 z uszczelką

Nie wyklucza się istnienia w terenie innych, nie wykazanych na planie zagospodarowania terenu urządzeń podziemnych, które nie były zgłoszone do inwentaryzacji lub o których brak jest informacji w instytucjach branżowych

Zakład Usług Technicznych "PROBUDIN" Sp. z o.o. BYDGOSZCZ				
OBIEKT:	Mioty, gm. Trzemeszno			
TEMAT:	Projekt budowlano-wykonawczy budowy sieci wodociągowej i kanalizacji sanitarnej			
Tytuł rysunku:	Profil podł. przyłączy kan. sanitarnej DN 160 PVC (cz. I)			SKALA
FUNKCJA:	IMIE I NAZWISKO	Nr uprawnień oraz specjalność	DATA	PODPIS
PROJEKTANT:	mgr inż. Mariusz Dolewski	KUP/0166/POCS/04 w zakresie sieci i instalacji sanitarnych	VIII.2017	
SPRAWDZAJĄCY:	mgr inż. Michał Przychocki	KUP/0170/POCS/04 w zakresie sieci i instalacji sanitarnych	VIII.2017	
				NR RYS. 17

PROFIL PODŁUŻNY PRZYŁĄCZY KANALIZACJI SANITARNEJ DN 160 PVC (cz. II)

1:100/500



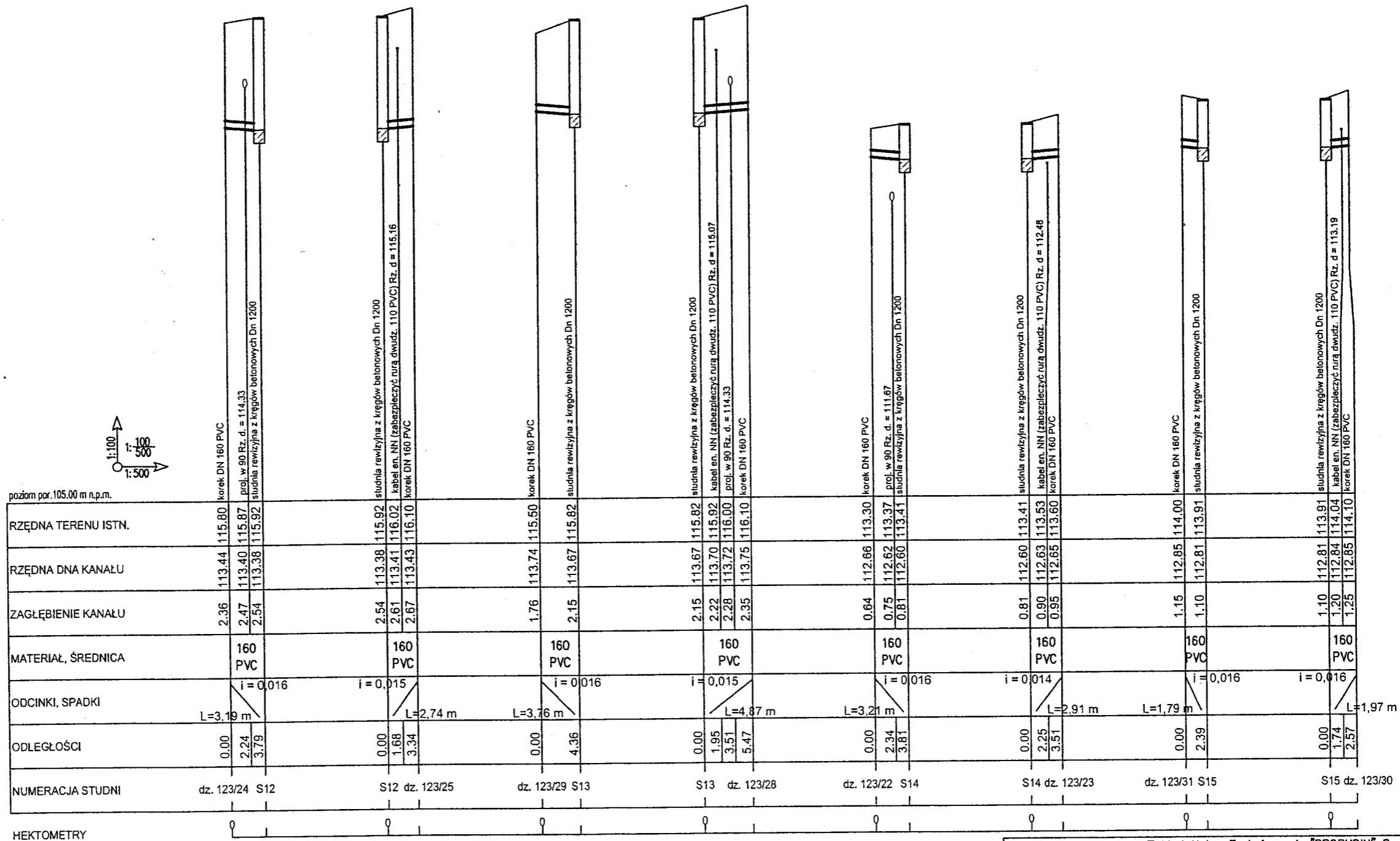
Przyłącza kanalizacji sanitarnej wykonać z rur 160x4,7 PVC-U (łita) SN 8 z uszczelką

Nie wyklucza się istnienia w terenie innych, nie wykazanych na planie zagospodarowania terenu urządzeń podziemnych, które nie były zgłoszone do inwentaryzacji lub o których brak jest informacji w instytucjach branżowych

Zakład Usług Technicznych "PROBUDIN" Sp. z o.o. BYDGOSZCZ				
OBIEKT:	Miasty, gm. Trzemeszno			
TEMAT:	Projekt budowlano-wykonawczy budowy sieci wodociągowej i kanalizacji sanitarnej			
TYTUŁ RYSUNKU:	Profil podł. przyłączy kan. sanitarnej DN 160 PVC (cz. II)			SKALA
FUNKCJA:	IMIE I NAZWISKO	Nr uprawnień oraz specjalność	DATA	PODPIS
PROJEKTANT:	mgr inż. Mariusz Dolewski	KUP/0166/POOS/04 w zakresie sieci i instalacji sanitarnych	VIII.2017	
SPRAWDZAJĄCY:	mgr inż. Michał Przychocki	KUP/0170/POOS/04 w zakresie sieci i instalacji sanitarnych	VIII.2017	
				NR RYS.
				18

PROFIL PODŁUŻNY PRZYŁĄCZY KANALIZACJI SANITARNEJ DN 160 PVC (cz. III) 1:100/500

naw. nieubw. naw. nieubw. naw. nieubw. naw. nieubw. naw. nieubw. naw. nieubw. naw. nieubw. naw. nieubw.

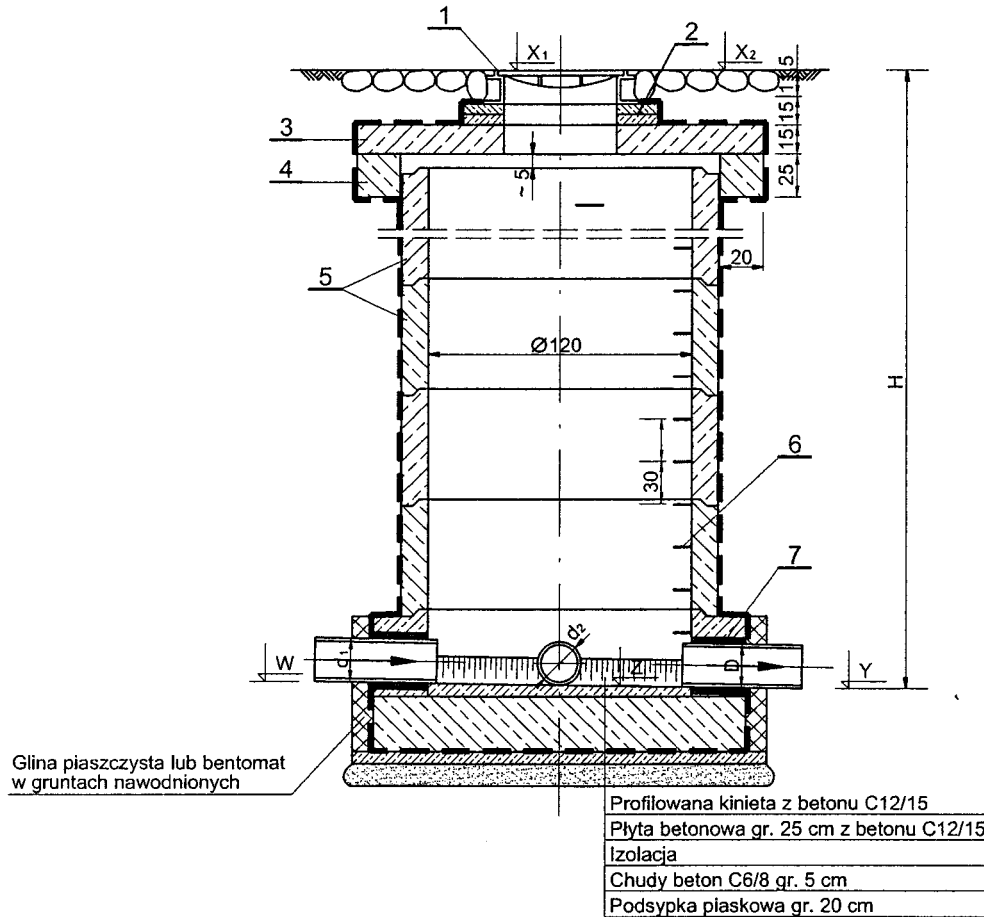


Przyłącza kanalizacji sanitarnej wykonać z rur 160×4,7 PVC-U (lita) SN 8 z uszczelką

Nie wyklucza się istnienia w terenie innych, nie wykazanych na planie zagospodarowania terenu urządzeń podziemnych, które nie były zgłoszone do inwentaryzacji lub o których brak jest informacji w instytucjach branżowych

Zakład Usług Technicznych "PROBUDIN" Sp. z o.o. BYDGOSZCZ				
OBIEKT:	Mioty, gm. Trzemeszno			
TEMAT:	Projekt budowlano-wykonawczy budowy sieci wodociągowej i kanalizacji sanitarnej			
Tytuł rysunku:	Profil podł. przyłączy kan. sanitarnej DN 160 PVC (cz. III)			SKALA
FUNKCJA:	IME I NAZWISKO	Nr uprawnień oraz specjalność	DATA	PODPIS
PROJEKTANT:	mgr inż. Mariusz Dolewski	KUP/0166/POCS/04 w zakresie sieci i instalacji sanitarnych	VIII.2017	 NR RYS. 19
SPRAWDZAJĄCY:	mgr inż. Michał Przychocki	KUP/0170/POCS/04 w zakresie sieci i instalacji sanitarnych	VIII.2017	

SCHEMAT STUDNI REWIZYJNEJ Ø1200



OZNACZENIA

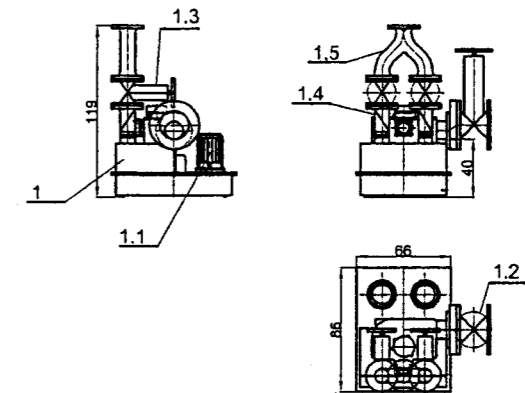
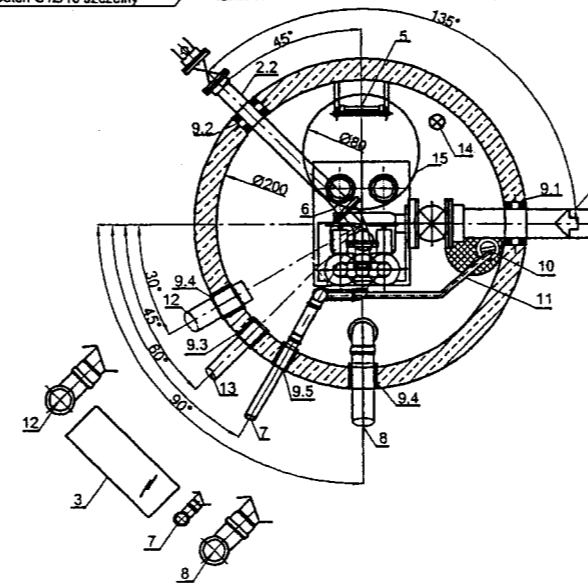
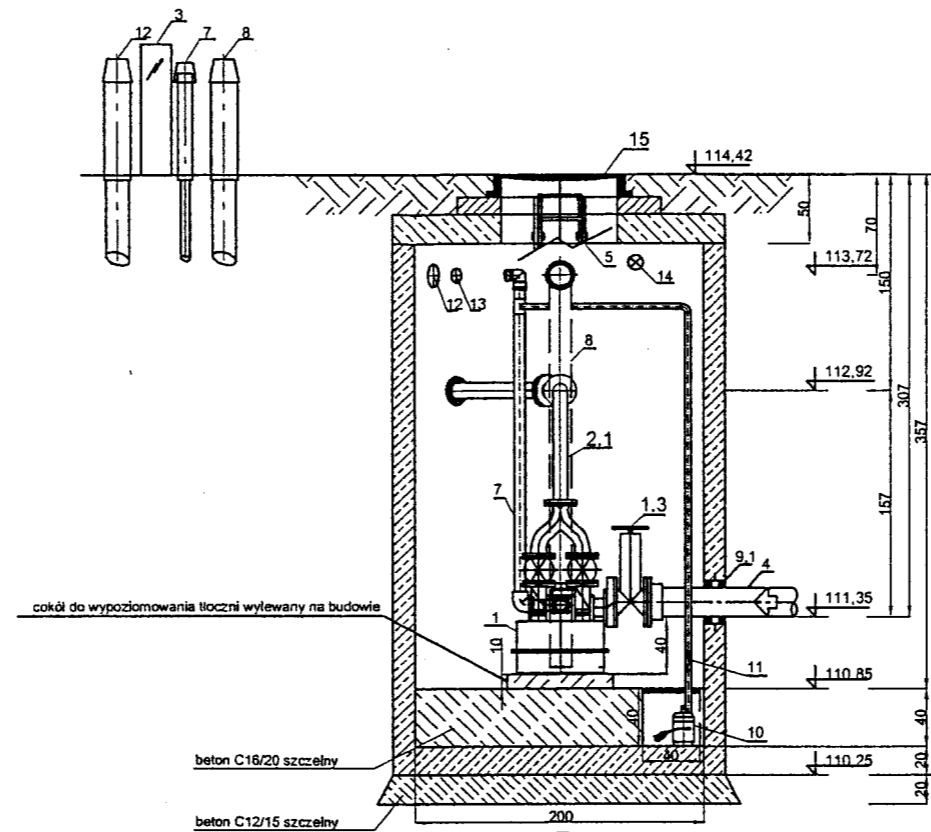
1. Właz kanałowy typu ciężkiego D400 wg PN-EN 1917:2004
2. Podbudowa pod właz z cegły klinkierowej na zaprawie cementowej
3. Płyta prefabrykowana pokrywowa żelbetowa PP-196/60
4. Pierścień odciążający żelbetowy
5. Kręgi żelbetowe Ø1,2 m
6. Stopnie żelazowe żeliwne wg PN-64/H-74088
7. Przejście szczelne typu "PT"

UWAGI

Na ściany zewnętrzne i wewnętrzne studni po uszczelnieniu styków kręgów zaprawą z cementu szybkospawnego nanieść:
 - hydrostop lub cersit
 - bitizol 2R+Pg

Zakład Usług Technicznych "PROBUDIN" Sp. z o.o. BYDGOSZCZ				
OBIEKT:	Miaty, gm. Trzemeszno			
TEMAT:	Projekt budowlano-wykonawczy budowy sieci wodociągowej i kanalizacji sanitarnej			
TYTUŁ RYSUNKU:	Schemat studni rewizyjnej Ø1200			SKALA
FUNKCJA:	IMIĘ I NAZWISKO	Nr uprawnień oraz specjalność	DATA	PODPIS
PROJEKTANT:	mgr inż. Mariusz Dolewski	KUP/0166/POOS/04 w zakresie sieci i instalacji sanitarnych	VIII.2017	
SPRAWDZAJĄCY:	mgr inż. Michał Przychocki	KUP/0170/POOS/04 w zakresie sieci i instalacji sanitarnych	VIII.2017	
				NR RYS. 20

RYSUNEK TECHNOLOGICZNY SUCHEJ PRZEPOMPOWNI ŚCIEKÓW Z TŁOCZNIĄ



L.P	Wyszczególnienie	Ilość	Uwagi
1	Moduł tłoczni ścieków	1	
1.1	Pompy wirowe 1,5 kW	2	
1.2	Zasuwa kolnierkowa DN200	1	
1.3	Zasuwa kolnierkowa DN100	2	
1.4	Zawór zwrotny DN100	2	
1.5	Trójnik kolnierkowy skośny DN100	1	
2.1	Rurociąg tłoczny DN100 ze stali K.O.	1	
2.2	Rurociąg tłoczny z rur PE DA110	1	
3	Szafka dla rozdzielni sterowniczej	1	
4	Włot kanałowej grawitacyjnej z rur PVC DA200	1	
5	Drabina ze stali K.O. z wysuwaną poręczą	1	
6	Łącznik rurowo-kolnierkowy do PE, DN 100 / 110	3	
7	Wentylacja tłoczni PVC klejone min. PN 6, Ø75 wyprowadzone do kominka wywiewnego zlokalizowanego przy szafce sterowniczej	1	
8	Wentylacja komory z rur PVC Ø160 wyprowadzona do kominka nawiewnego zlokalizowanego przy szafce sterowniczej	1	
9.1	Przejście szczelne łączuchowe dla grawitacji	1	
9.2	Przejście szczelne łączuchowe dla rurociągu tłoczego	1	
9.3	Przejście szczelne dla przepustu kablowego	1	
9.4	Przejście szczelne dla wentylacji komory betonowej	2	
9.5	Przejście szczelne dla wentylacji zbiornika tłoczni	1	
10	Pompa do odwodnień w zagłębieniu gł.0,4m Ø 0,4m	1	
11	Przewód tłoczny PE Ø40 pompy do odwodnień z zasuwą i zaworem zwrotnym DNS4*	1	
12	Wentylacja komory z rur PVC Ø160 wyprowadzona do kominka wywiewnego zlokalizowanego przy szafce sterowniczej	1	
13	Przepust kablowy Ø110 wyprowadzony do szafki sterowniczej	1	
14	Oświetlenie 24 V	1	
15	Właz kanałowy żeliwny okrągły wodoszczelny Klasa D400, ryglowany Ø800	1	

UWAGA:

- Szafę sterowniczą zlokalizować zgodnie z PZT
- Posadzkę w komorze wyprofilować z 0,5% spadkiem do studzienki pompy
- Poziomy odcinek rurociągu odpowietrzającego ułożyć ze spadkiem 0,5% do zbiornika tłoczni
- Wszystkie połączenia (klejenie, spawanie, łączenia kolnierkowe) należy wykonać w sposób uniemożliwiający niekontrolowane rozszczelnienie
- Rurociągi mocować do ścian obejmami z kołkami rozporowymi
- Owiercenia kolnierzy pod PN 10

Dla studni prefabrykowanych należy zastosować beton o wodoszczelności W8.

Tłocznia ścieków jest przeznaczona do pracy w suchej komorze, w której wilgotność względna nie przekracza poziomu krytycznego 75%. W tym celu należy zapewnić skuteczną wentylację komory, a w szczególnych przypadkach osuszające powietrze (dotyczy to może w szczególności problemu występowania wilgoci technologicznej w świeżo wykonanych komorach betonowych).

Kręgi łączone na uszczelki. Łączenia kręgów zabezpieczyć np. zaprawą pęczniejącą, zbiornik zabezpieczyć od zewnątrz powłoką typu Abizol lub zastosować inną metodę gwarantującą zabezpieczenie przed nieszczelnościami z wód gruntowych, gdyż zalanie urządzenia z zewnątrz stanowi zagrożenie przerwania pracy, jest traktowane jako stan awaryjny i wymaga interwencji obsługi.

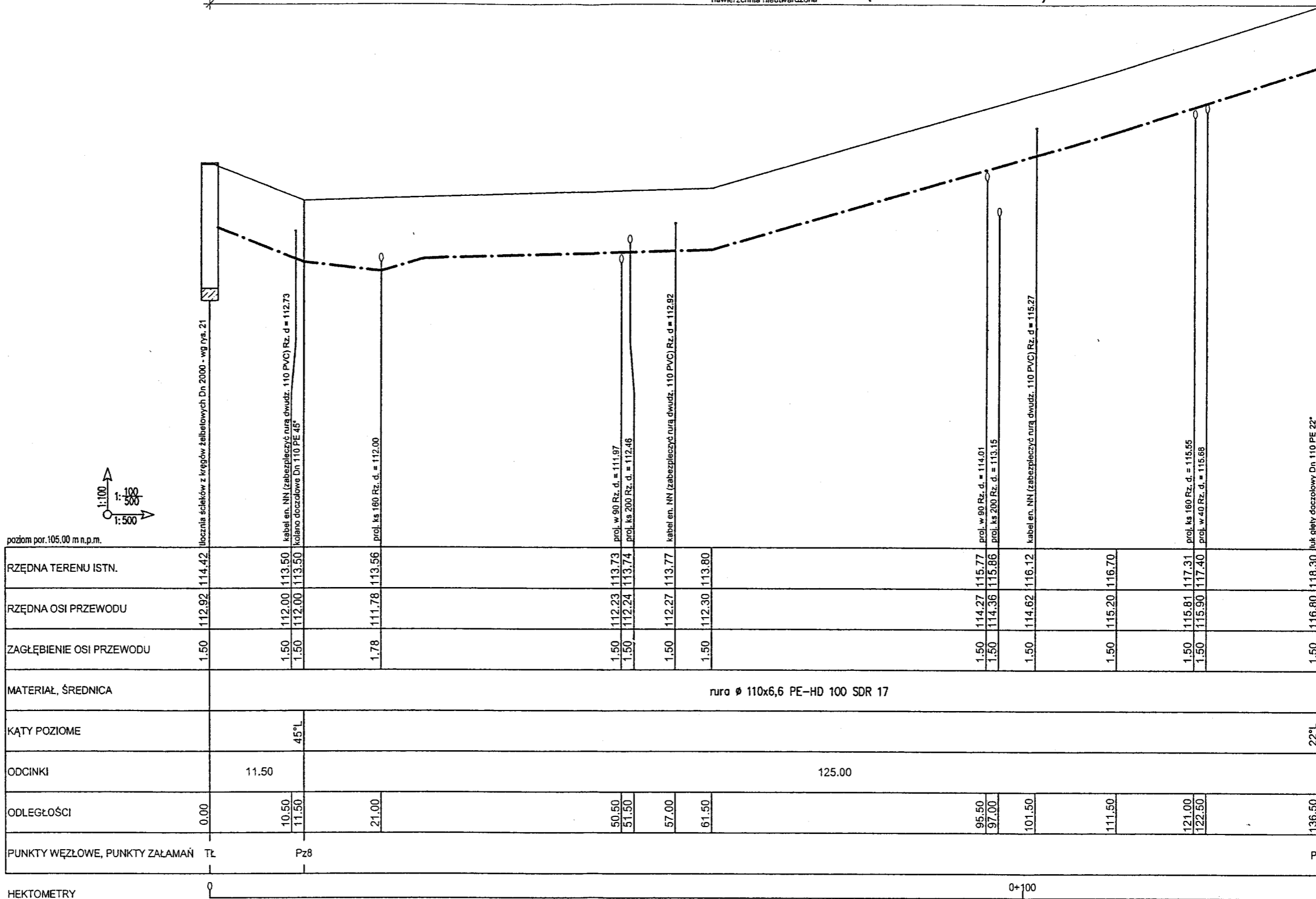
Agregat tłoczni ścieków z wbudowanymi do zbiornika pionowymi separatorami części stałych (dwie elastyczne kłapy cedzące na separator), wraz z pełnym wyposażeniem technologicznym i sterowaniem mogą być objęte zamówieniem u dostawcy jako kompletna całość.

Zakład Usług Technicznych "PROBUDIN" Sp. z o.o. BYDGOSZCZ				
OBIEKT:	Miasty, gm. Trzemeszno			
TEMAT:	Projekt budowlano-wykonawczy budowy sieci wodociągowej i kanalizacji sanitarnej			
TYTUL RYSUNKU:	Rysunek technologiczny przepompowni ścieków z tłocznią			SKALA
FUNKCJA:	IMIĘ I NAZWISKO	Nr uprawnień oraz specjalność	DATA	PODPIS
PROJEKTANT:	mgr inż. Mariusz Dolewski	KLP/0166/POOS/04 w zakresie sieci i instalacji sanitarnych	VII.2017	
SPRZĄDZAJĄCY:	mgr inż. Michał Przychocki	KLP/0170/POOS/04 w zakresie sieci i instalacji sanitarnych	VII.2017	
				NR RYS. 21

PROFIL PODŁUŻNY SIECI KANALIZACJI TŁOCZNEJ Dn 110 PE (odc. TŁ - Pz9)

1:100/500

nawierzchnia nieutwardzona

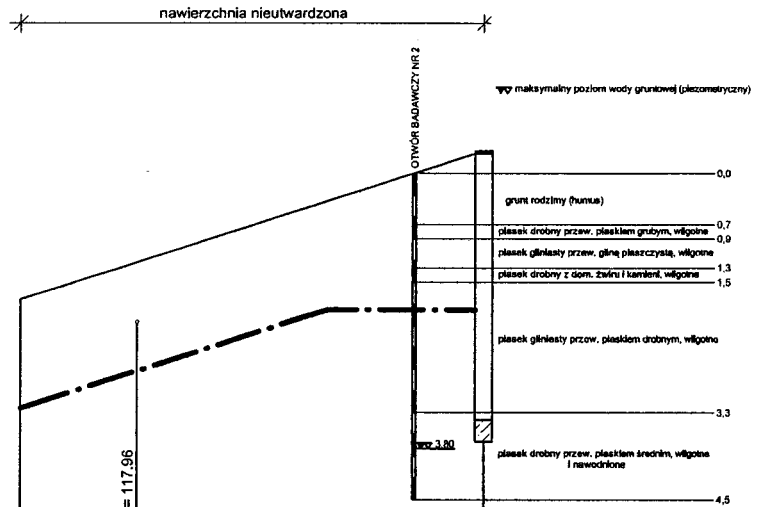


Oznaczenia zmiany kierunku trasy przewodu w Pz:
P - w prawo L - w lewo

Nie wyklucza się istnienia w terenie innych, nie wykazanych na planie zagospodarowania terenu urządzeń podziemnych, które nie były zgłoszone do inwentaryzacji lub o których brak jest informacji w instytucjach branżowych

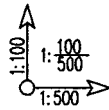
Zakład Usług Technicznych "PROBUDIN" Sp. z o.o. BYDGOSZCZ				
OBIEKT:	Miasty, gm. Trzemeszno			
TEMAT:	Projekt budowlano-wykonawczy budowy sieci wodociągowej i kanalizacji sanitarnej			
Tytuł rysunku:	Profil podł. kan. sanitarnej tłocznej Dn 110 PE (odc. TŁ-Pz9)			
FUNKCJA:	IMIĘ I NAZWISKO	Nr uprawnień oraz specjalność	DATA	PODPIS
PROJEKTANT:	mgr inż. Mariusz Dolewski	KUP/0166/POCS/04 w zakresie sieci i instalacji sanitarnych	VIII.2017	
SPRAWDZAJĄCY:	mgr inż. Michał Przychocki	KUP/0170/POCS/04 w zakresie sieci i instalacji sanitarnych	VIII.2017	
				SKALA 1:100/500
				NR RYS. 22

PROFIL PODŁUŻNY SIECI KANALIZACJI TŁOCZNEJ Dn 110 PE (odc. Pz9 - SR) 1:100/500



Oznaczenia zmiany kierunku trasy przewodu w Pz:
P - w prawo L - w lewo

Nie wyklucza się istnienia w terenie innych, nie wykazanych na planie zagospodarowania terenu urządzeń podziemnych, które nie były zgłoszone do inwentaryzacji lub o których brak jest informacji w instytucjach branżowych



poziom por. 110,00 m n.p.m.			
RZĘDNA TERENU ISTN.	118.30	118.81	120.35
RZĘDNA OSI PRZEWODU	116.80	117.31	118.16
ZAGŁĘBIENIE OSI PRZEWODU	1.50	1.50	2.19
MATERIAŁ, ŚREDNICA	rura \varnothing 110x6,6 PE-HD 100 SDR 17		
KĄTY POZIOME	22°L		
ODCINKI	32.00		
ODLEGŁOŚCI	136.50	144.50	168.50
PUNKTY WĘZŁOWE, PUNKTY ZAŁAMAŃ	Pz9		SR

HEKTOMETRY

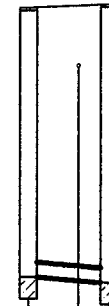
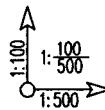
Zakład Usług Technicznych "PROBUDIN" Sp. z o.o. BYDGÓSZCZ					
OBIEKT:	Miaty, gm. Trzemeszno				
TEMAT:	Projekt budowlano-wykonawczy budowy sieci wodociągowej i kanalizacji sanitarnej				
TYTUL RYSUNKU:	Profil podł. kan. sanitarnej tłocznej Dn 110 PE(odc. Pz9-SR)				SKALA
FUNKCJA:	IMIĘ I NAZWISKO	Nr uprawnień oraz specjalność	DATA	PODPIS	1:100/500
PROJEKTANT:	mgr inż. Mariusz Dolewski	KUP/0166/POOS/04 w zakresie sieci i instalacji sanitarnych	VIII.2017		NR RYS.
SPRAWDZAJĄCY:	mgr inż. Michał Przychocki	KUP/0170/POOS/04 w zakresie sieci i instalacji sanitarnych	VIII.2017		23

PROFIL PODŁUŻNY SIECI KANALIZACJI SANITARNEJ DN 200 PVC (odc. SR - Sistrn.) 1:100/500

praw. nieutw.

Przewód kanalizacji sanitarnej wykonać z rur 200×5,9 PVC-U (lita) SN 8 z uszczelką

Nie wyklucza się istnienia w terenie innych, nie wykazanych na planie zagospodarowania terenu urządzeń podziemnych, które nie były zgłoszone do inwentaryzacji lub o których brak jest informacji w instytucjach branżowych



studnia rozprężna z kręgów betonowych Dn 1200
kabel en. NN (zabezpieczyć rurą dwudźw. 110 PVC) Rz. d = 119.53
istniejąca studnia rewizyjna z kręgów betonowych Dn 1200

poziom por. 110.00 m n.p.m.

RZĘDNA TERENU ISTN.	120.35	120.38	120.40
RZĘDNA DNA KANAŁU	118.10	116.64	116.61
ZAGŁĘBIENIE KANAŁU	2.25	3.71	3.77
MATERIAŁ, ŚREDNICA	200 PVC		
ODCINKI, SPADKI	i = 0,018		
ODLEGŁOŚCI	0.00	3.45	5.58
NUMERACJA STUDNI	SR	Sistrn.	

0

HEKTOMETRY

Zakład Usług Technicznych "PROBUDIN" Sp. z o.o. BYDGOSZCZ					
OBIEKT:	Miaty, gm. Trzemeszno				
TEMAT:	Projekt budowlano-wykonawczy budowy sieci wodociągowej i kanalizacji sanitarnej				
TYTUL RYSUNKU:	Profil podł. kan. sanitarnej DN 200 PVC (odc. SR-Sistrn.)				SKALA
FUNKCJA:	IMIĘ I NAZWISKO	Nr uprawnień oraz specjalność	DATA	PODPIS	1:100/500
PROJEKTANT:	mgr inż. Mariusz Dolewski	KUP/0166/POOS/04 w zakresie sieci i instalacji sanitarnych	VIII.2017		NR RYS. 24
SPRAWDZAJĄCY:	mgr inż. Michał Przychocki	KUP/0170/POOS/04 w zakresie sieci i instalacji sanitarnych	VIII.2017		

URZĄD MIEJSKI TRZEMESZNA
ul. Gen. Henryka Dąbrowskiego 2
62-200 Trzemeszno

Trzemeszno, 10.07.2017

Warunki techniczne nr 21/2017 dotyczące:

**Włączenie do istniejącej sieci wodociągowej PCV \varnothing 90 nowo projektowanej sieci wodociągowej oraz do istniejącej sieci kanalizacji sanitarnej PCV \varnothing 200 nowo projektowanej sieci kanalizacji sanitarnej w miejscowości Miaty, gm. Trzemeszno
Wniosek z dnia 07.07.2017 r.**

REMONDIS Aqua Trzemeszno Sp. z o.o. pragnie poinformować, że po:

- sprawdzeniu istniejących warunków technicznych,
- ustaleniu technicznych warunków przyłączenia, które należy spełnić oraz
- na podstawie poniżej przedstawionego postępowania, do którego należy się zastosować (sporządzenie projektu, realizacja, odbiór i uruchomienie) istnieje możliwość **podłączenia** do istniejącego rurociągu sieci wodociągowej PCV \varnothing 90 projektowanego rurociągu sieci wodociągowej oraz do istniejącego rurociągu kanalizacji sanitarnej PCV \varnothing 200 projektowanego rurociągu sieci kanalizacji sanitarnej w miejscowości Miaty, gm. Trzemeszno.

Techniczne warunki przyłączenia do sieci wodociągowej:

- Projektowany rurociąg sieci wodociągowej zostanie podłączony do istniejącego rurociągu DN 90 w miejscowości Miaty (patrz załącznik „Mapa sytuacyjna z naniesioną istniejącą siecią wodociagową oraz istniejącą siecią kanalizacji sanitarnej w miejscowości Miaty”) o średnicy dostosowanej do potrzeb i wymagań Wnioskodawcy.
- Projektowany rurociąg sieci wodociągowej należy wyposażyć w zabezpieczenia p.poż., zgodnie z polskimi normami.
- Projektowany rurociąg sieci wodociągowej należy wyposażyć odcinkową / strefową zasuwę odcinającą.
- W przypadku budowy nowego rurociągu wodociagowego wraz z przyłączami dla wszystkich projektowanych przyłączy wodociagowych należy zaprojektować i wykonać zasuwę odcinającą.
- Wynik pomiaru statycznego ciśnienia wody w miejscu włączenia projektowanej sieci wodociagowej, przeprowadzonego w dniu 10.07.2017 r. wynosi 3,0 MPa.
- Wartość ciśnienia w sieci wodociagowej w miejscowości Miaty jest ściśle związana z ciśnieniem w całej sieci wodociagowej i może ulegać wahaniom w zależności od wartości rozbioru wody.

Techniczne warunki przyłączenia do sieci kanalizacji sanitarnej:

- Projektowany rurociąg sieci kanalizacji sanitarnej zostanie podłączony do istniejącego rurociągu DN 200 w miejscowości Miaty (patrz załącznik „Mapa sytuacyjna z naniesioną istniejącą siecią wodociagową oraz istniejącą siecią kanalizacji sanitarnej w miejscowości Miaty”) o średnicy dostosowanej do potrzeb i wymagań Wnioskodawcy.
- Na etapie projektowym należy uwzględnić rzędne wysokościowe terenu w kierunku spływu strumienia ścieków i w razie konieczności projektowany rurociąg kanalizacji sanitarnej wyposażyć w dodatkowe urządzenia eksploatacyjne o odpowiednich parametrach.

- Projektowany rurociąg sieci kanalizacji sanitarnej należy wyposażyć w odpowiednią ilość studni rewizyjnych, które stanowią będą punkty przyłączenia działek objętych inwestycją do nowo projektowanej sieci kanalizacji sanitarnej.

Projekt wykonawczy:

- Bazując na wyżej podanych danych i polskich uregulowaniach ustawowych (rozporządzenie ministra infrastruktury z 12 kwietnia 2002 z późniejszymi zmianami w sprawie warunków technicznych, jakim powinny odpowiadać budynki i ich usytuowanie) oraz na przyjętych normach należy sporządzić projekt techniczny podłączenia do istniejącej sieci wodociągowej i kanalizacji sanitarnej.
- Trasa nowo projektowanej sieci wodociągowej i sieci kanalizacji sanitarnej powinna być uzgodniona z Zespołem Uzgadniania Dokumentacji przy właściwym Starostwie Powiatowym.
- Należy wystąpić z wnioskiem do zarządcy drogi o wydanie decyzji na lokalizację w pasie drogowym dla urządzeń infrastruktury podziemnej.
- Dokumentację projektową po wykonaniu należy udostępnić RAT w dwóch egzemplarzach do sprawdzenia.
- Po zezwoleniu RAT można rozpocząć budowę w/w sieci wodociągowej i sieci kanalizacji sanitarnej.
- Egzemplarz projektu wykonawczego w wersji końcowej pozostanie w archiwach RAT.

Realizacja:

- Projektowana sieć wodociągowa i sieć kanalizacji sanitarnej powinna zostać wykonana przez uprawnione przedsiębiorstwo instalacyjne na zlecenie i koszt własny Wnioskodawcy. Ustawowo uprawniony przedstawiciel przedsiębiorstwa instalacyjnego musi posiadać ważne i udokumentowane kwalifikacje zawodowe (uprawnienia budowlane do samodzielnego wykonywania robót w budownictwie o specjalności instalacje wodociągowe i kanalizacyjne).
- Firma wykonująca sieć wodociągową i sieć kanalizacji sanitarnej poinformuje RAT o rozpoczęciu budowy we właściwym czasie.
- Na 14 dni przed rozpoczęciem robót budowlanych należy ewentualnie złożyć wniosek u właściciela lub zarządcy drogi o pozwolenie na zajęcie pasa drogowego.
- Celem ustalenia głębokości istniejących urządzeń podziemnych, wykonawca powinien wykonać wykopy próbne.
- Przed odbiorem technicznym nowo wybudowanego fragmentu sieci wodociągowej oraz sieci kanalizacji sanitarnej i podpisaniem oświadczenia o ukończeniu robót nie jest dozwolone pobieranie wody z w/w sieci wodociągowej oraz odprowadzanie ścieków do w/w sieci kanalizacji sanitarnej.

Odbiór:

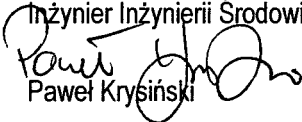
- Po wykonaniu nowych fragmentów sieci wodociągowej oraz sieci kanalizacji sanitarnej należy zgłosić je do odbioru w RAT i uzgodnić z RAT termin odbioru.
- Odbiór nowo wybudowanych fragmentów sieci wodociągowej oraz sieci kanalizacji sanitarnej i pomiary geodezyjne przeprowadzone przez firmę geodezyjną, zaangażowaną przez Wnioskodawcę zostaną wykonane na otwartym wykopie przy widocznych przewodach w/w rurociągów.
- Odbiór zostanie udokumentowany przez RAT w protokole odbioru, którego jeden egzemplarz zostanie przekazany Wnioskodawcy.
- Dokumentacja projektowa zaktualizowana na podstawie pomiarów geodezyjnych zostanie przekazana RAT w 1 egzemplarzu w postaci analogowej i cyfrowej.


Uruchomienie:


- Po odbiorze nowo wybudowanych fragmentów sieci wodociągowej oraz sieci kanalizacji sanitarnej Wnioskodawca jest uprawniony do uruchomienia w/w sieci.

Osoba kontaktowa RAT:

- Koordynator działu woda pitna/ścieki;
Asystent działu technicznego
Pan Łukasz Stopczyński
Telefon komórkowy: +48 608 566 075
E-mail: lukasz.stopczynski@remondis.pl

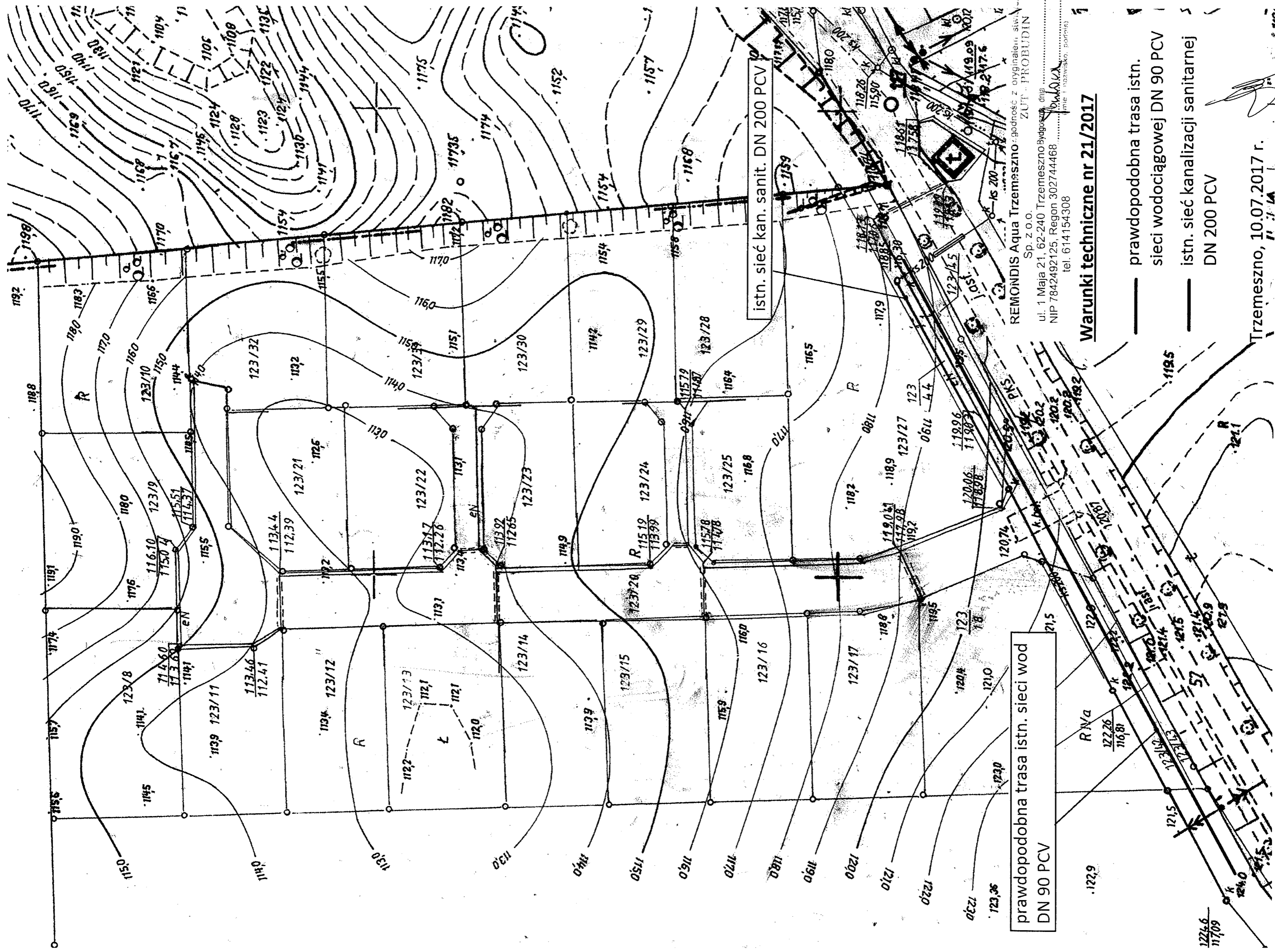
Inżynier Inżynierii Środowiska

Paweł Krysiński

Asystent Zarządu ds. technicznych

Łukasz Stopczyński

Zgodność z oryginałem stwierdza
ZUT - PROBUDIN
Bydgoszcz, dnia

(Imię nazwisko, podpis)

Załączniki:

- Mapa sytuacyjna z naniesioną istniejącą siecią wodociągową oraz istniejącą siecią kanalizacji sanitarnej w miejscowości Miaty.



prawdopodobna trasa istn. sieci wod
DN 90 PCV

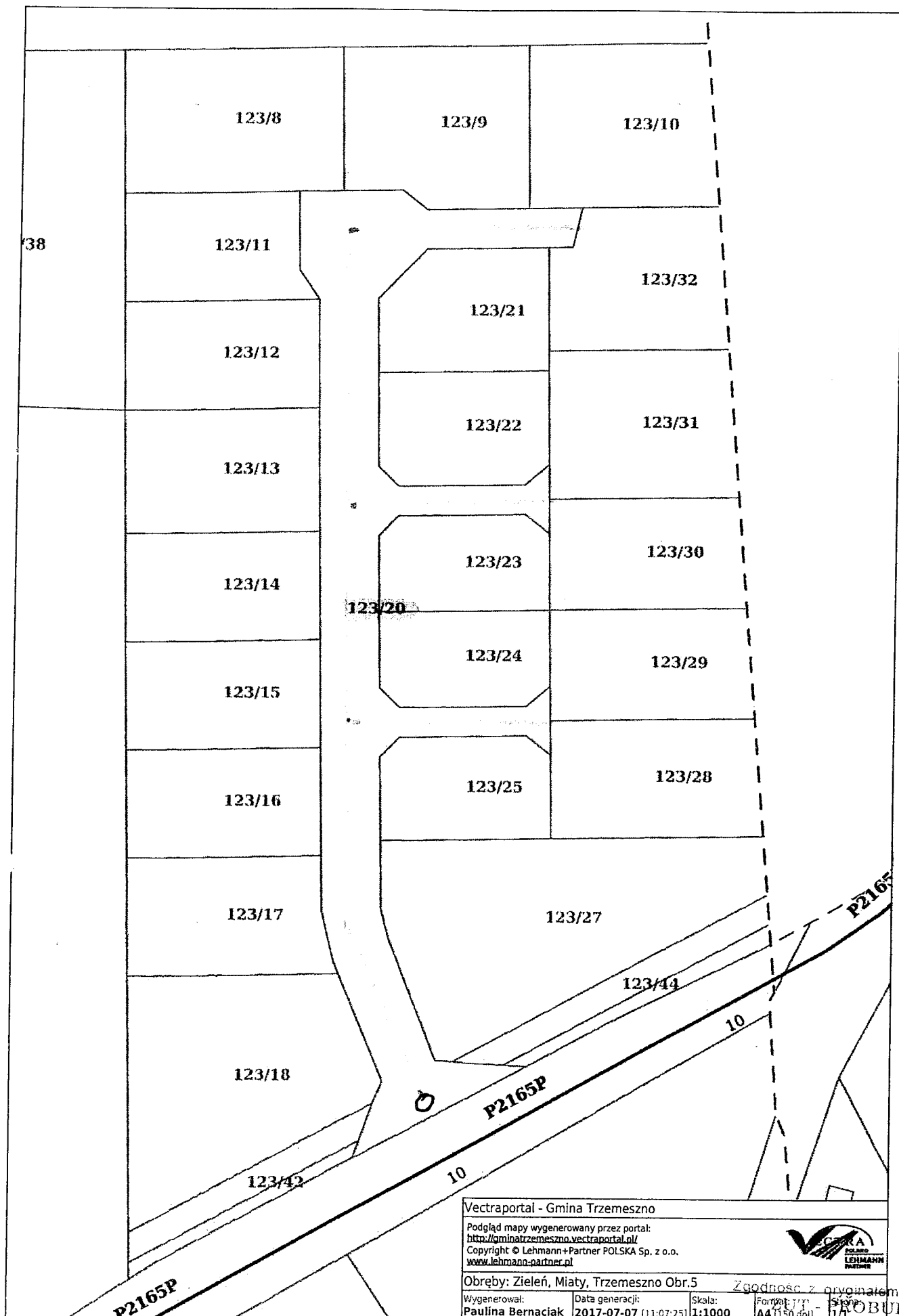
istn. sieć kan. sanit. DN 200 PCV

REMONDIS Aqua Trzemeszno: godność z oryginałem stwierdzona
Sp. z o.o.
ul. 1 Maja 21, 62-240 Trzemeszno Bydgoski, dnia 11.07.2017 r.
NIP 7842492125, Regon 302744468
BWAŁKA
ul. Mazowiecka 1, Trzemeszno, powiat Bydgoski
tel. 614154308

Warunki techniczne nr 21/2017

- prawdopodobna trasa istn. sieci wodociągowej DN 90 PCV
- istn. sieć kanalizacji sanitarnej DN 200 PCV

Trzemeszno, 10.07.2017 r.
[Signature]



Vectraportal - Gmina Trzemeszno

Podgląd mapy wygenerowany przez portal:
<http://gminatrzemeszno.vectraportal.pl/>
 Copyright © Lehmann+Partner POLSKA Sp. z o.o.
www.lehmann-partner.pl



Obręby: Zieleń, Miaty, Trzemeszno Obr.5

Wygenerował: Paulina Bernaciak	Data generacji: 2017-07-07 (11:07:25)	Skala: 1:1000	Format: A4 (150 dpi)
-----------------------------------	--	------------------	-------------------------

Zgodność z oryginałem stwierdza

.....

Bydgoszcz, dnia

Paulina Bernaciak
 (Imię i nazwisko, podpis)

Gniezno, 2017-09-28

Powiatowy Zarząd Geodezji, Kartografii, Katastru i Nieruchomości w Gnieźnie
al. Reymonta 21b

62 - 200 Gniezno

PROTOKÓŁ NARADY KOORDYNACYJNEJ

dotyczący koordynacji sytuowania projektowanych sieci uzbrojenia terenu

Sposób przeprowadzenia narady: Starostwo Powiatowe
w Gnieźnie, ul. Jana Pawła II 9/10
Termin i miejsce przeprowadzenia narady: 10.10.2017 r.
Powiatowy Zarząd Geodezji, Kartografii,
Katastru i Nieruchomości w Gnieźnie
Al. Reymonta 21 B 62-200 Gniezno
Oznaczenie kancelaryjne: GK.Z.6630.551.2017

Opis przedmiotu narady:

sieć wodociągowa i kanalizacyjna Miaty

Imię i nazwisko oraz dane identyfikujące wnioskodawcę:

Inwestor:

Gmina Trzemeszno

62-240 TRZEMESZNO, ul. Dąbrowskiego 2

Płatnik:

Zakład Usług Technicznych "PROBUDIN" Spółka z o.o.

85-083 BYDGOSZCZ, ul. Sowińskiego 20

Imię i nazwisko oraz stanowisko służbowe przewodniczącego narady koordynacyjnej:

Maria Kaźmierska Geodeta

Imiona i nazwiska uczestników oraz oznaczenie podmiotów, które te osoby reprezentują:

Imię i nazwisko uczestnika	Oznaczenie reprezentowanych podmiotów lub informacja o przyczynach uczestnictwa w naradzie
Waldemar Gaca	DUON Dystrybucja S.A. (gaz)
Wacław Kolcon	System Gazociągów Tranzytowych „EUROPOL GAZ”
Lech Tatarski	PSE S.A. Oddział w Poznaniu
Krzysztof Winiarski Piotr Zamroczyński	ENEA Operator S.A. RD Mogilno
Henryk Kubalewski	REMONDIS Aqua Trzemeszno

z up. STAROSTY GNEZNIENSKIEGO

Maria Kaźmierska
przewodnicząca Rady Koordynacyjnej

Zgodność kserokopii z oryginałem
stwierdzam

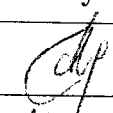
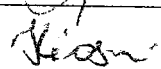
Gniezno, dnia 2017-10-10

godność z oryginałem stwierdza
ZUF - PROBUDIN

Bydgoszcz, dnia
.....
(imię i nazwisko, podpis)

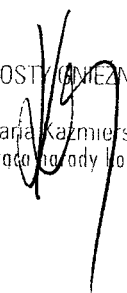
Łukasz Stopczyński	
Mariusz Zybala Arkadiusz Kłósin	Serv - net Trzemeszno sp. z o.o.
Michał Harembki	Hawe Telekom
Grzegorz Kuberka	ICHB PAN PCSS
Bogumił Jagiellicz	Orange Polska
Izabela Kośmicka	Pow. Zarząd Dróg

Stanowiska uczestników narady:

Nazwa branży	Uwagi i zalecenia	Podpisy uczestników narady koordynacyjnej
P20	z. 43	
SERV-NET	Bez uwag	

Zgodność kserokopii z oryginałem
stwierdzam
2017-10-10
Gniezno, dnia

z up. STAROSTY GNIEZNIENSKIEGO
Małgorzata Kazmierska
przewodnicząca Rady Koordynacyjnej



Zgodność z oryginałem stwierdza
ZUT - PROBUDIN

Bydgoszcz, dnia

(imię, nazwisko, podpis)

Informacje o podmiotach wezwanych na naradę, których przedstawiciele nie uczestniczyli w niej:

1. Orange Polska – Bogumił Jagiellicz
2. INEA S.A.– Brak osoby upoważnionej do reprezentowania spółki na naradach koordynacyjnych – projekt uzgodnić elektronicznie na adres: *uzgodnienia@inea.com.pl*
3. WSS S.A. – Brak osoby upoważnionej do reprezentowania spółki na naradach koordynacyjnych – projekt uzgodnić elektronicznie na adres: *uzgodnienia_wss@operatorwss.pl*

Informacje o podmiotach, których przedstawiciele uczestniczyli w naradzie koordynacyjnej za pomocą środków komunikacji elektronicznej:

1. PSE S.A. Oddział w Poznaniu – Lech Tatarski
2. ICh B PAN PCSS – Grzegorz Kuberka
3. HAWE Telekom – Michał Haremski
4. SGT „EUROPOL GAZ” – Wacław Kołcon
5. REMONDIS Aqua Trzemeszno – Łukasz Stopczyński
6. DUON Dystrybucja S.A. – Waldemar Gaca
7. ENEA Operator S.A. RD Mogilno – Krzysztof Winiarski

Załącznik do protokołu narady koordynacyjnej:

Nazwa branży	Uwagi i zalecenia
DUON Dystrybucja S.A	- Bez uwag
Pow. Zarząd Dróg	- Nie dotyczy Pow. Zarządu Dróg - należy uzgodnić z właścicielem drogi
ENEA Operator S.A. RD Mogilno	- Prace ziemne w pobliżu czynnych kabli elektroenergetycznych 0.4 kV należy prowadzić w sposób ręczny - Skrzyżowania z urządzeniami oraz zbliżenia do nich należy wykonywać zgodnie z PN, stosując rury ochronne dwudzielne - Przed przystąpieniem do robót ziemnych należy zgłosić termin ich rozpoczęcia do RD Mogilno - Miejsca skrzyżowań z infrastrukturą elektroenergetyczną podlegać będą komisijnemu odbiorowi przez pracownika PE Trzemeszno
REMONDIS Aqua Trzemeszno	- O rozpoczęciu prac należy pisemnie powiadomić REMONDIS Aqua Trzemeszno, z minimum 7-dniowym wyprzedzeniem, podając numer

Zgodność kserokopii z oryginałem
stwierdzam

Gniezno, dnia **2017-10-10**

z up. STAROSTY GMIĘZIŃSKIEGO

Maria Kaźmierska
przewodnicząca komisji koordynacyjnej

Jedność z oryginałem stwierdza
ZUP - PROBUDIN

Wydoszcz. dnia
.....
(imię i nazwisko, podpis)

	<p>telefonu do osoby, która sprawować będzie nadzór nad prowadzonymi robotami,</p> <ul style="list-style-type: none"> - W trakcie prowadzenia prac należy zwrócić szczególną uwagę na konieczność regulacji wysokości wszelkich naziemnych elementów infrastruktury wodociągowej i kanalizacyjnej. - W przypadku dokonywania zmiany istniejących rzędnych terenu, należy przewidzieć konieczność zastosowania normatywnego przykrycia infrastruktury wodociągowej i kanalizacyjnej. - REMONDIS Aqua Trzemeszno nie ponosi odpowiedzialność za uszkodzenie przez REMONDIS Aqua Trzemeszno urządzeń obcych, spowodowane wykonaniem ich niezgodnie z obowiązującymi przepisami oraz uwagami zawartymi w niniejszym uzgodnieniu, Jednocześnie, inwestor ponosi pełną odpowiedzialność za uszkodzenie infrastruktury wodociągowej eksploatowanej przez REMONDIS Aqua Trzemeszno, spowodowane w trakcie wykonywania robót, a także za szkody, które w przyszłości mogłyby powstać na skutek prowadzonych prac.
PSE S.A. Oddział w Poznaniu	- Projekt nie koliduje z siecią przesyłową PSE S.A.
Serv- net Trzemeszno Sp. z o.o.	- Bez uwag
HAWA Telekom	- Nie dotyczy infrastruktury HAWA TELEKOM
ICH B PAN PCSS	- Projekt nie koliduje z istniejącą infrastrukturą światłowodową ICH B PAN PCSS
SGT „EUROPOL GAZ”	- Nie dotyczy

Zgodność kserokopii z oryginałem
stwierdzam

Gniezno, dnia**2017 -10- 1 0**.....

z up. STAROSTY GNIEŹNIĘNSKIEGO

Maria Kazmierska
przewodnicząca komisji koordynacyjnej

godność z oryginałem stwierdza
ZUT - PROBUDIN

Bydgoszcz, dnia
.....
(imię i nazwisko, podpis)

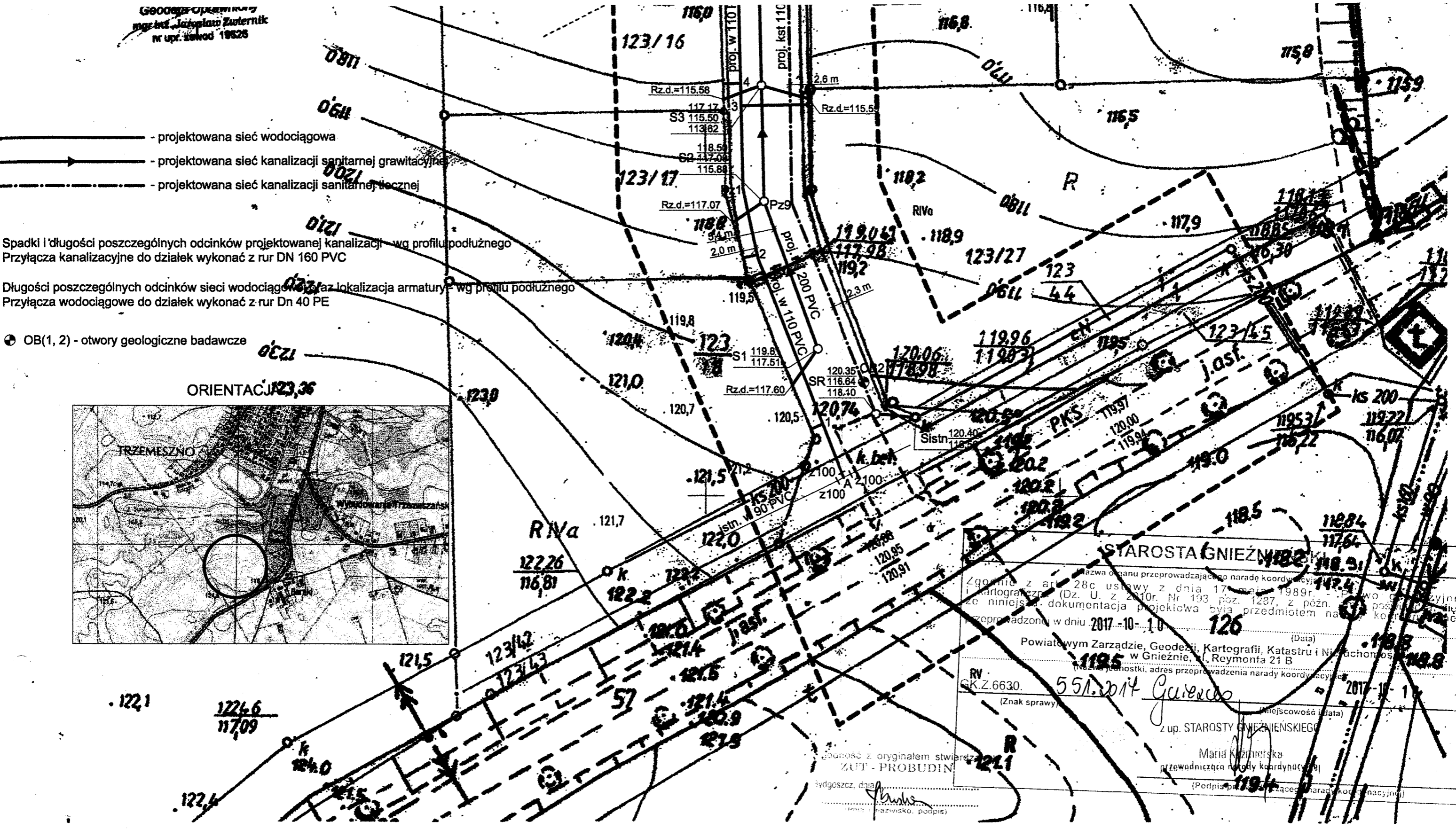
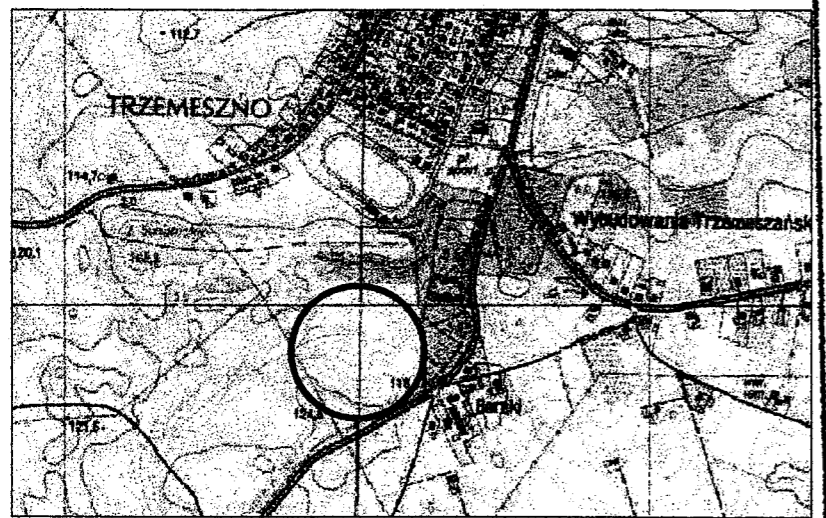
- projektowana sieć wodociągowa
- projektowana sieć kanalizacji sanitarnej grawitacyjnej
- - - projektowana sieć kanalizacji sanitarnej tłocznej

Spadki i długości poszczególnych odcinków projektowanej kanalizacji wg profilu podłużnego
Przyłącza kanalizacyjne do działek wykonać z rur DN 160 PVC

Długości poszczególnych odcinków sieci wodociągowej i lokalizacja armatury wg profilu podłużnego
Przyłącza wodociągowe do działek wykonać z rur Dn 40 PE

⊕ OB(1, 2) - otwory geologiczne badawcze

ORIENTACJA



Zgodnie z art. 28c ustawy z dnia 17 maja 1989r. - Prawo geodezyjne i kartograficzne (Dz. U. z 2010r. Nr 193 poz. 1287, z późn. zmianami) niniejsza dokumentacja projektowa była przedmiotem narady koordynacyjnej przeprowadzonej w dniu 2017-10-10

(Data)

Powiatowym Zarządzie, Geodezji, Kartografii, Katastru i Niezależnym Biurom Inżynierskim w Gnieźnie, ul. Reymonta 21 B

(Miejsowość i adres przeprowadzenia narady koordynacyjnej)

RV 551.2017 Gurewicz
GK.Z.6630. (Znak sprawy)

2017-10-10

z up. STAROSTY GNIEZIENSKIEGO

Maria Kuzniarska
przewodnicząca narady koordynacyjnej

(Podpis przewodniczącej narady koordynacyjnej)

godność z oryginałem stwierdza
ZUT - PROBUDIN
Bydgoszcz, dnia 10.10.2017
[Podpis]
(Imię i nazwisko, podpis)

Zakład Usług Technicznych "PROBUDIN" Sp. z o.o. BYDGOSZCZ				
OBIEKT:	Mioty, gm. Trzemeszno			
TEMAT:	Projekt budowlano-wykonawczy budowy sieci wodociągowej i kanalizacji sanitarnej			
TYTUL RYSUNKU:	Plan zagospodarowania terenu			SKALA
FUNKCJA:	IMIĘ I NAZWISKO	Nr uprawnień oraz specjalność	DATA	PODPIS
PROJEKTANT:	mgr inż. Mariusz Dolewski	KUP/0176/POOS/04 w zakresie sieci i instalacji sanitarnych	VIII.2017	[Podpis]
SPRAWDZAJĄCY:	mgr inż. Michał Przychocki	KUP/0170/POOS/04 w zakresie sieci i instalacji sanitarnych	VIII.2017	[Podpis]
				NR RYS. 01

REMONDIS Aqua Trzemeszno
Sp. z o.o.
ul. 1 Maja 21, 62-240 Trzemeszno
Regon 302744468
tel. 614154308

REMONDIS®

WORKING FOR THE FUTURE

REMONDIS Aqua Trzemeszno Sp. z o.o. // ul. 1 Maja 21 // 62-240 Trzemeszno // Polska

URZĄD MIEJSKI TRZEMESZNA
ul. Gen. Henryka Dąbrowskiego 2
62-240 Trzemeszno

Łukasz Stopczyński
M +48 608 566 075
lukasz.stopczynski@remondis.pl

Trzemeszno, 20.07.2017

Dotyczy: Uzgodnienia rozwiązań projektowych dotyczących budowy sieci wodociągowej w m. Miaty, gm. Trzemeszno

REMONDIS Aqua Trzemeszno Sp. z o.o. w odpowiedzi na wniosek z dnia 20.07.2017 r. uzgadnia rozwiązania projektowe dotyczące budowy sieci wodociągowej w m. Miaty, zgodnie z poniższymi uwagami:

1. Dla wszystkich projektowanych przyłączy wodociągowych należy zaprojektować i wykonać zasuwę odcinającą.
2. Na wysokościach poszczególnych działek objętych projektem, na sieci kanalizacji sanitarnej należy zaprojektować i wykonać studnie rewizyjne, które stanowiąc będą punkty przyłączenia w/w działek do nowo projektowanej sieci kanalizacji sanitarnej.
3. Należy zwrócić szczególną uwagę na konieczność regulacji wysokości wszelkich nowo projektowanych elementów infrastruktury wodociągowej i kanalizacyjnej.
4. Należy przewidzieć konieczność zastosowania normatywnego przykrycia nowo projektowanej infrastruktury wodociągowej i kanalizacyjnej.
5. O rozpoczęciu prac instalacyjnych należy pisemnie powiadomić RAT, z minimum 7-dniowym wyprzedzeniem, podając numer telefonu do osoby, która sprawować będzie nadzór nad prowadzonymi pracami.
6. Wykonawca ponosi pełną odpowiedzialność za uszkodzenie istniejącej infrastruktury wodociągowej i kanalizacyjnej eksploatowanej przez RAT oraz urządzeń obcych, spowodowane w trakcie wykonywanych robót, a także za szkody, które w przyszłości mogłyby powstać na skutek prowadzonych prac.

Z poważaniem
REMONDIS Aqua Trzemeszno Sp. z o.o.

Asystent Zarządu ds. Technicznych

Łukasz Stopczyński

Łgodność z oryginałem stwierdza
ZUT - PROBUDIN

Bydgoszcz, dnia
.....
.....
(imię i nazwisko, podpis)

Trzemeszno, 13 lipca 2017 r.

RI.721.2.44.2017

**Zakład Usług Technicznych
„PROBUDIN” Sp. z o. o.
ul. Sowińskiego 20
85 – 083 Bydgoszcz**

W odpowiedzi na Państwa wniosek w sprawie uzgodnienia trasy projektowanej sieci wodociągowej PVC fi 90 mm i kanalizacji sanitarnej PVC fi 200 mm w drodze gminnej – działka nr ew. 123/20 w miejscowości Miaty informuję, że wyrażam zgodę na lokalizację projektowanych sieci w miejscu wrysowanym na mapie, przy zachowaniu następujących warunków:

1. W celu umieszczenia sieci wodociągowej i kanalizacyjnej w pasie drogowym drogi gminnej – działka nr ew. 123/20 można wykonać wykop otwarty.
Po wykonaniu robót branżowych, miejsce wykopu należy przywrócić do stanu pierwotnego, miejsce przekopu zasypując piaskiem, dokonując tym samym wymianę gruntu i uzyskując właściwe zagęszczenie $I_s > 0,98$.
2. Projektowane sieci w pasie drogowym na całej długości należy umieścić w rurze ochronnej.
3. W przypadku wątpliwości związanych z przebiegiem granic drogi, Inwestor dokona wznowienia granic geodezyjnych drogi. W miejscach spornych koszty związane z ponownym wznowieniem granic geodezyjnych drogi ponosi strona, która naruszyła istniejące granice geodezyjne.
4. Miesiąc przed przystąpieniem do robót budowlanych w pasie drogowym Inwestor zobowiązany jest wystąpić do tut. Urzędu celem uzyskania zezwolenia na zajęcie drogi.
5. W przypadku zajęcia pasa drogowego i umieszczenia w drodze urządzeń wodociągowych i kanalizacyjnych bez zgody zarządcy drogi zostaną naliczone kary zgodnie z przepisami wykonawczymi do ustawy o drogach publicznych.
6. Za zajęcie pasa drogowego podczas prowadzenia robót i za umieszczenie w pasie drogowym drogi gminnej przyłączy niezwiązanych z funkcjonowaniem drogi zostaną pobrane stosowne opłaty jednorazowe i roczne.
7. Do wniosku o zajęcie pasa drogowego Inwestor jest zobowiązany dołączyć zatwierdzony projekt organizacji ruchu drogowego na czas prowadzenia robót.

O terminie zakończenia budowy należy poinformować tut. Urząd.

Otrzymują:

1. adresat
2. a/a

Sprawę prowadzi:

Kierownik Referatu Inwestycyjnego Norbert Dombek, tel: 614154306.

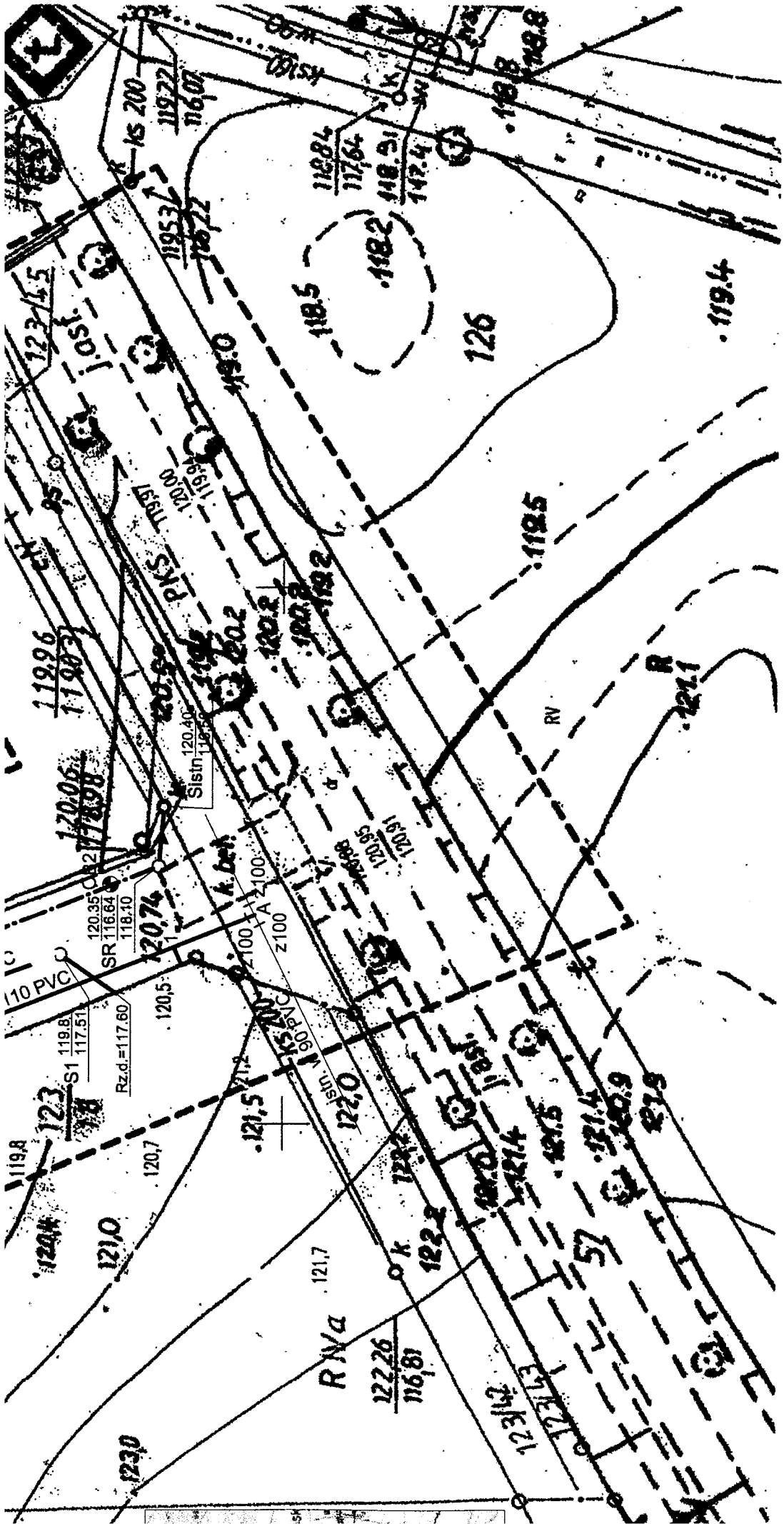
z up. BURMISTRZA

Dariusz Jankowski
Zastępca Burmistrza

Zgodność z oryginałem stwierdza
ZUT - PROBUDIN

Bydgoszcz, dnia

[Podpis]
.....
(Imię i nazwisko, stanowisko)



Zakład Usług Technicznych "PROBUDIN" Sp. z o.o.
BYDGOSZCZ

OBIEKT: Między, gm. Trzemeszno

TEMAT: Projekt budowlano-wykonawczy budowy sieci wodociągowej i kanalizacji sanitarnej

Tytuł rysunku: **Plan zagospodarowania terenu**

IMIĘ I NAZWISKO	DATA	PODPIS	SKALA
FUNKCJA:			1:500
PROJEKTANT:	VIII 2017		NR RYS.
SPRAWDZAJĄCY:	VIII 2017		01

Wzrost: 180 cm, Ciężar ciała: 75 kg, Ciężar ciała w procentach: 41,7%

RZECZOZNAWCA DO SPRAW ZABEZPIECZENIA PRZECIWOPOZAROWYCH
 Andrzej Kusznik, Nr upraw. 391/96
 Bydgoszcz, dn. 2017.08.27
 Zgodność projektu z wymaganiami ochrony przeciwpożarowej stwierdzam
 bez uwag

Zawieram

Zgodność z oryginałem stwierdza
 ZUT - PROBUDIN

Bydgoszcz, dnia 2017.08.27

 (imię i nazwisko, podpis)