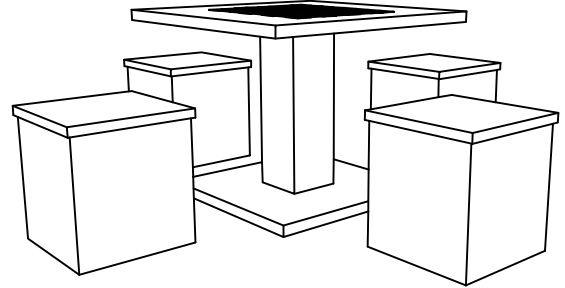
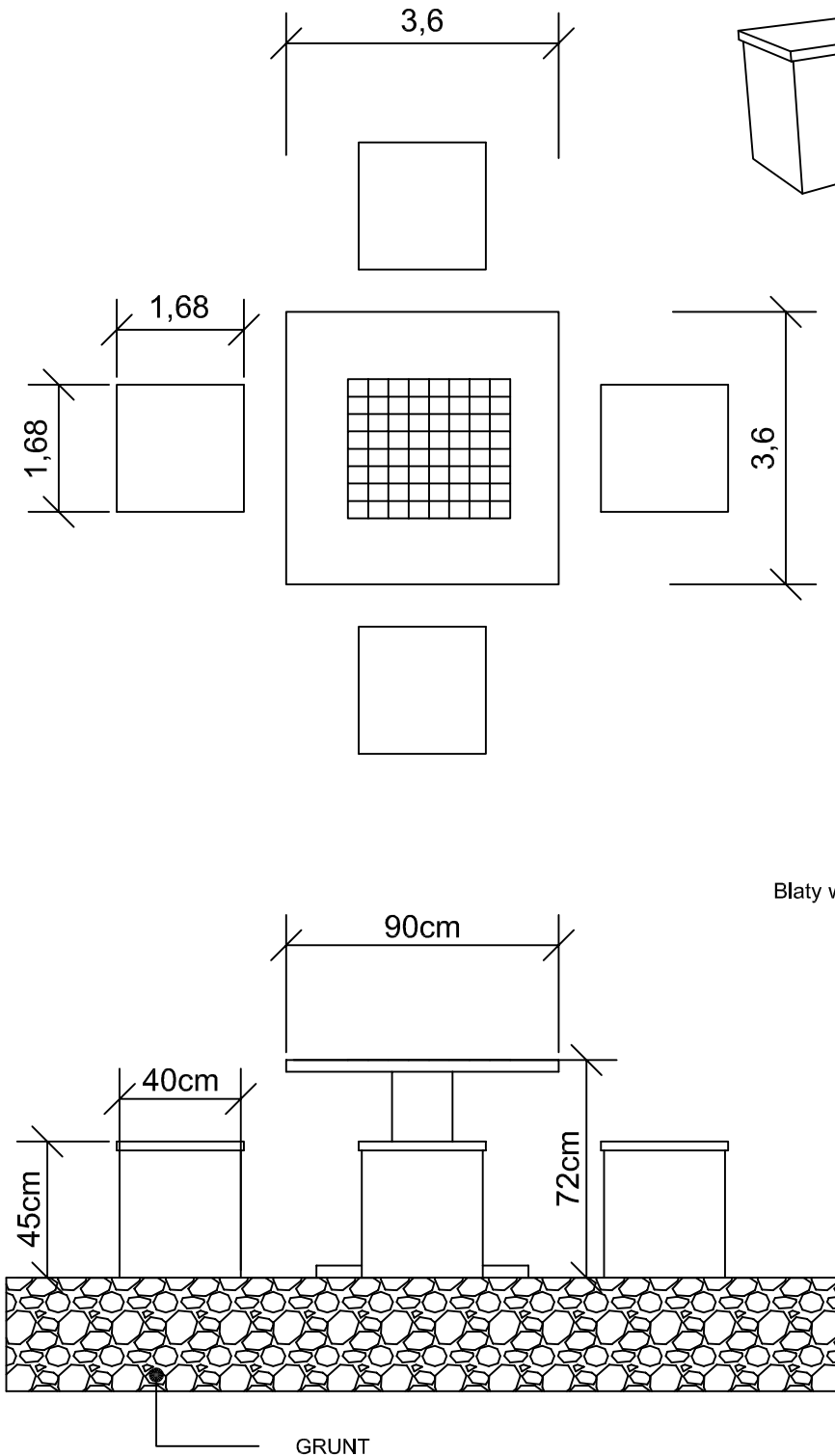


RZUT TECHNICZNY STOŁU DO GRY W SZACHY



PARAMETRY:

Długość całkowita (cm): 200

Szerokość całkowita (cm): 200

Wysokość stołu (cm): 72

Wysokość krzeselka (cm): 45

Szerokość blatu (cm): 90

Szerokość krzeselka (cm): 40

Waga (kg): ok. 400

Grubość listew (cm): 4

Blaty wykonane z płytek gresowych, przyklejonych mrozoodpornym klejem.

KGK	KGK Inżynieria i Kosztorysy Małgorzata Kosmowska Łubowo 60f 62-260 Łubowo	NR RYS. 11
INWESTOR:	Gmina Trzemeszno	FORMAT: A4
FAZA:	Projekt wykonawczy	SKALA: 1:25
TYTUŁ:	RZUT TECHNICZNY STOŁU DO GRY W SZACHY	DATA: 08.09.2017
AUTOR:	mgr inż. architekt krajobrazu Aleksandra Kopec	