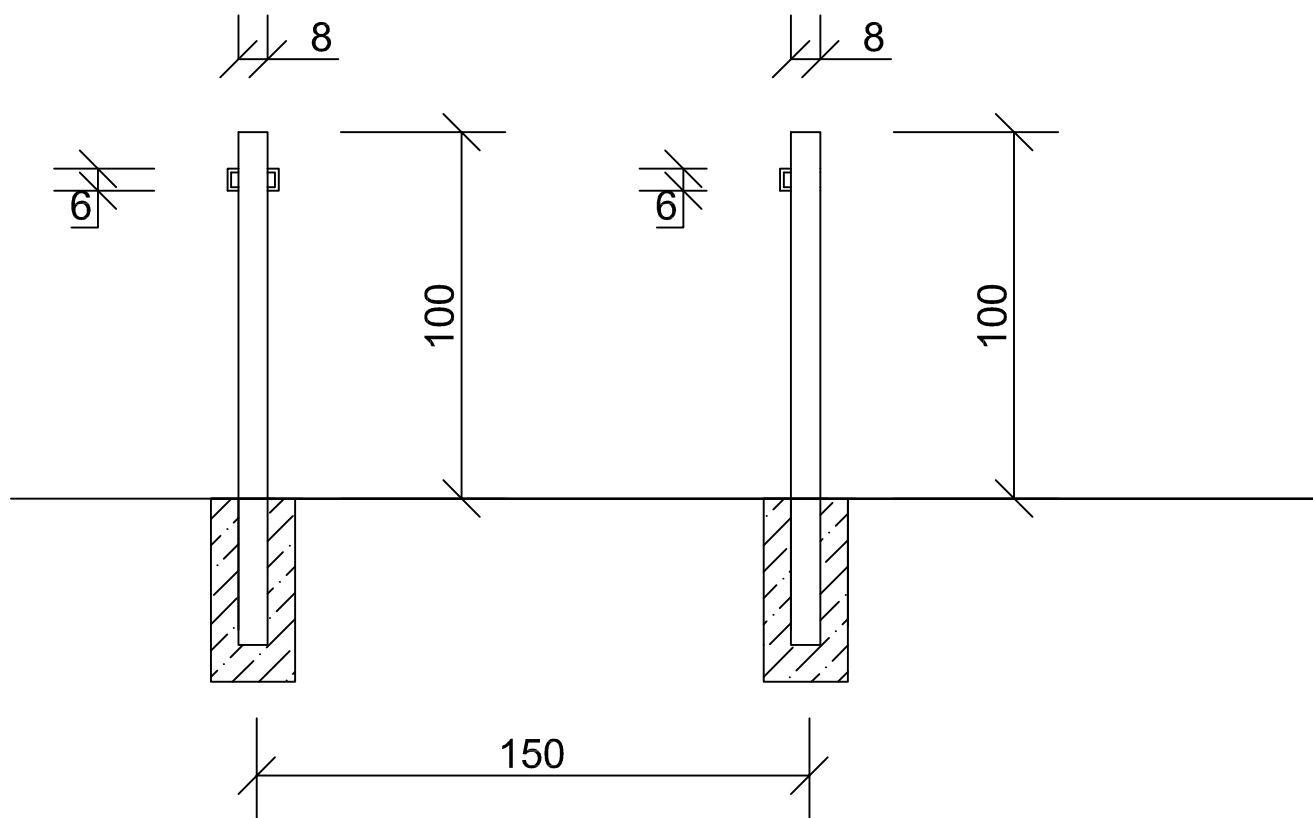


RZUT TECHNICZNY SŁUPKA OGRODZENIOWEGO

słupek
środkowy

słupek
krańcowy



JEDNOSTKI: cm



KGK	KGK Inżynieria i Kosztorysy Małgorzata Kosmowska Łubowo 60f 62-260 Łubowo	NR RYS. 7
INWESTOR:	Gmina Trzemeszno	FORMAT: A4
FAZA:	Projekt wykonawczy	SKALA: 1:20
TYTUŁ:	RZUT TECHNICZNY SŁUPKA OGRODZENIOWEGO	DATA: 08.09.2017
AUTOR:	mgr inż. architekt krajobrazu Aleksandra Kopeć	