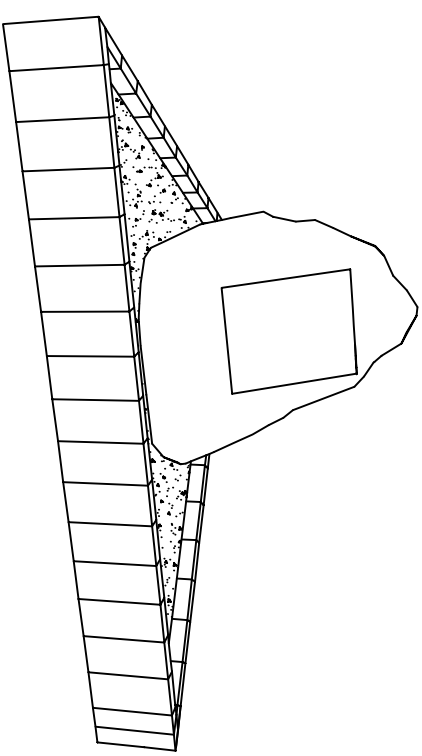
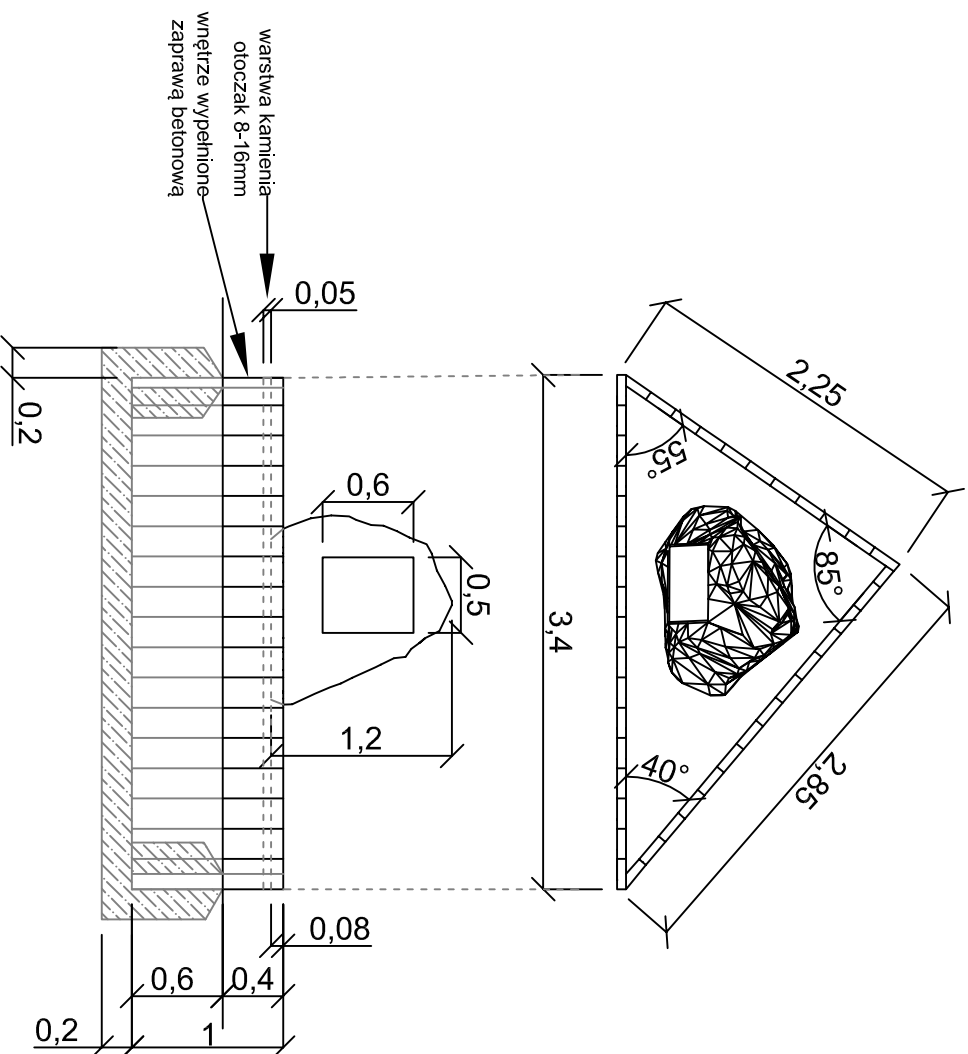


RZUT TECHNICZNY - KAMIEŃ Z HERBEM TRZEMESZNA



Cokół pod kamień wykonany z obrzeży betonowych o wymiarach 100x20x6 w kolorze cappucino, wnętrze cokołu wypełnione zaprawą betonową, wieżyczka warstwa (5 cm) - kamień otoczak fr. 8-16mm.



Kamień z tabliczką z herbem miasta Trzemeszno. Herb wykonany z brązu, podświetlony od dołu reflektorem kierunkowym.

KGK	KGK Inżynieria i Kosztorysy Małgorzata Kosmoska Łubowo 60f 62-260 Łubowo	NR RVS. 4
INWESTOR:	Gmina Trzemeszno	FORMAT: A4
FAZA:	Projekt wykonawczy	SKALA: 1:50
TYTUŁ:	RZUT TECHNICZNY - KAMIEŃ Z HERBEM TRZEMESZNA	DATA: 07.09.2017
AUTOR:	mgr inż. architekt krajobrazu Paulina Świąćdichowska	