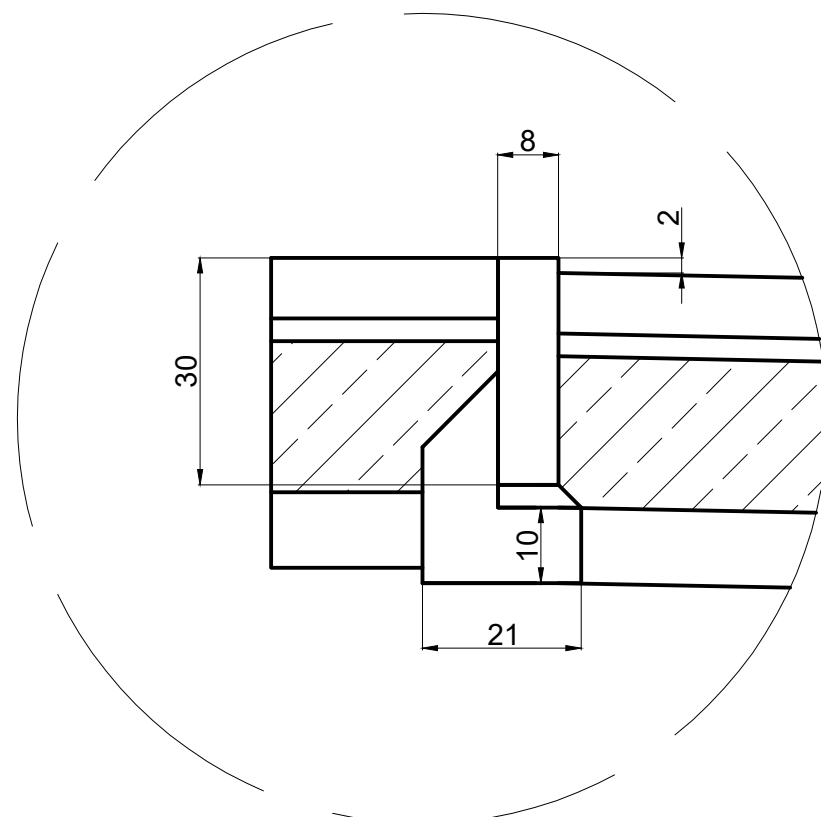


LEGENDA:

1. Kostka betonowa grub. 8 cm na podsypce cementowo-piaskowej grub. 3 cm
2. Podbudowa z betonu C16/20 grub. 20 cm
3. Warstwa odcinająca z piasku grub. 10 cm
4. Ława betonowa C12/15
5. Ściek z kostki betonowej grub. 8 cm szer. 40 cm
6. Obrzeże betonowe 8x30 cm

Szczegół A



Nazwa inwestycji:		Przebudowa ulicy Wrzosowej w Trzemesznie dz. nr ew. 10/1, 10/2, 10/3 obręb geod. nr 5 Trzemeszno	
Inwestor:		Gmina Trzemeszno ul. Dąbrowskiego 2, 62-240 Trzemeszno	
Przekrój normalny			
Skala: 1:10 1:50	Projektował: mgr inż. Jerzy Nadoliński upr. bud. nr 233/66		Zał: 4
Data opracowania: czerwiec 2017	Opracował: mgr Albert Goździcki upr. bud. nr KUP/0040/OHOD/05		