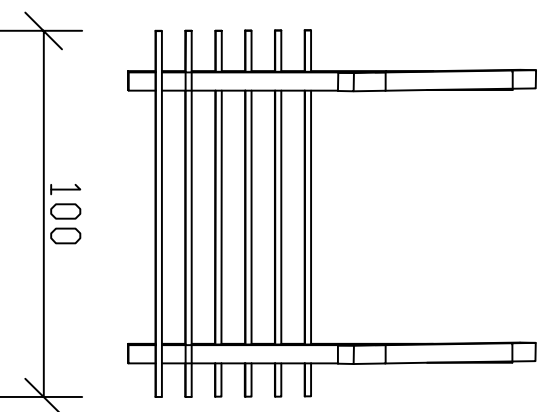
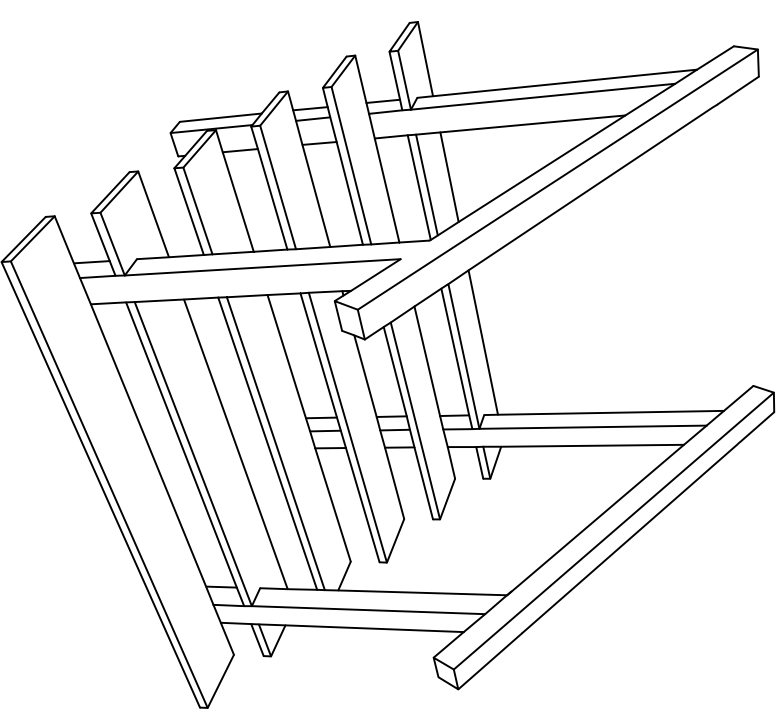
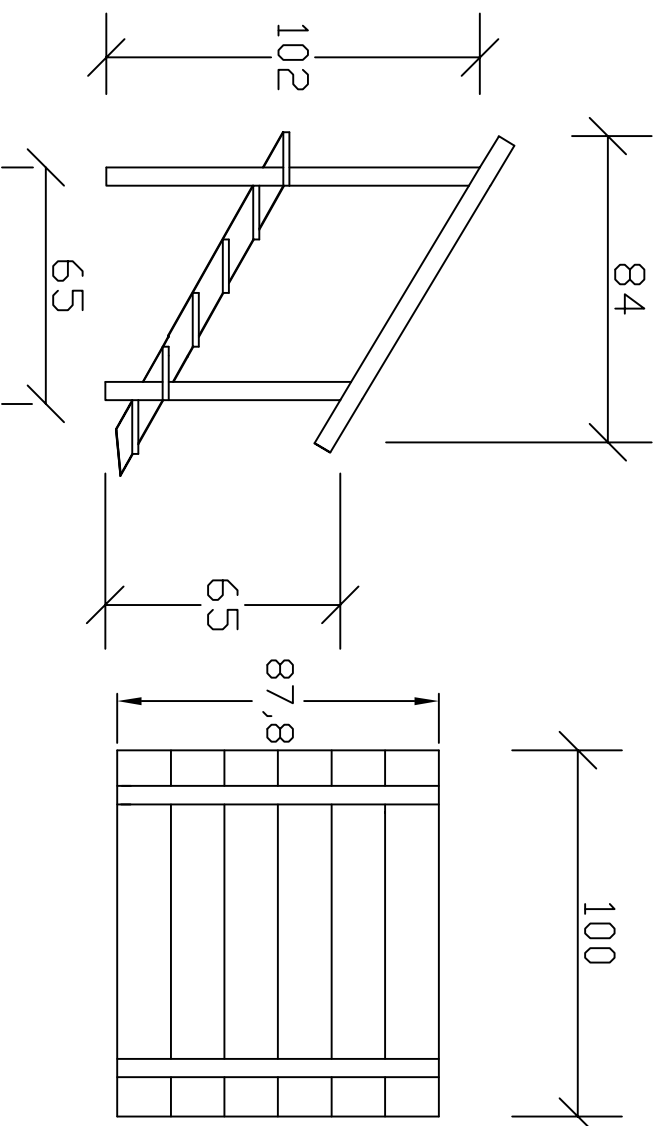


RZUT TECHNICZNY SCHODÓW PRZY SCENIE



JEDNOSTKI: cm

KGK	KGK Inżynieria i Kosztorysy Małgorzata Kosmowska Łubowo 60f 62-260 Łubowo	NR RYS: 10
INWESTOR:	Gmina Trzemeszno ul. Dąbrowskiego 2	FORMAT: A4
FAZA:	Projekt wykonawczy	SKALA: 1:20
TYTUŁ:	RZUT TECHNICZNY SCHODÓW PRZY SCENIE	DATA: 19.12.2016
AUTOR:	mgr inż. architekt krajobrazu Aleksandra Kopeć	