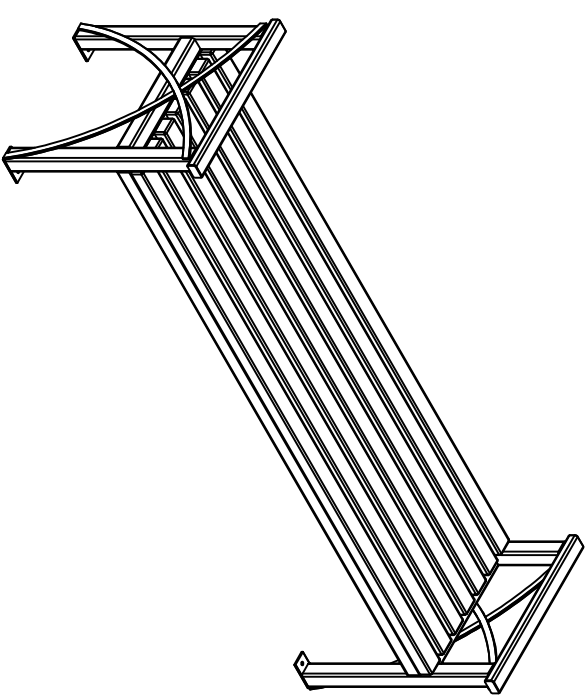
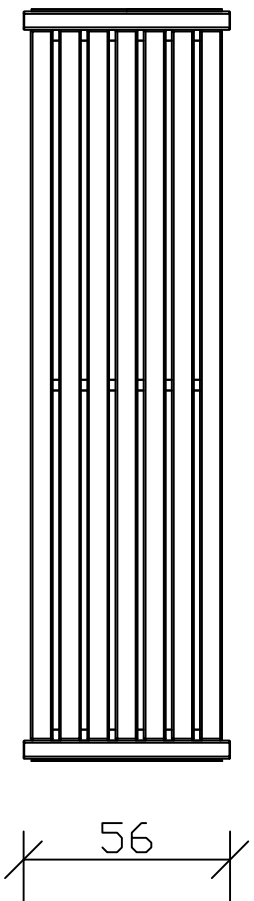
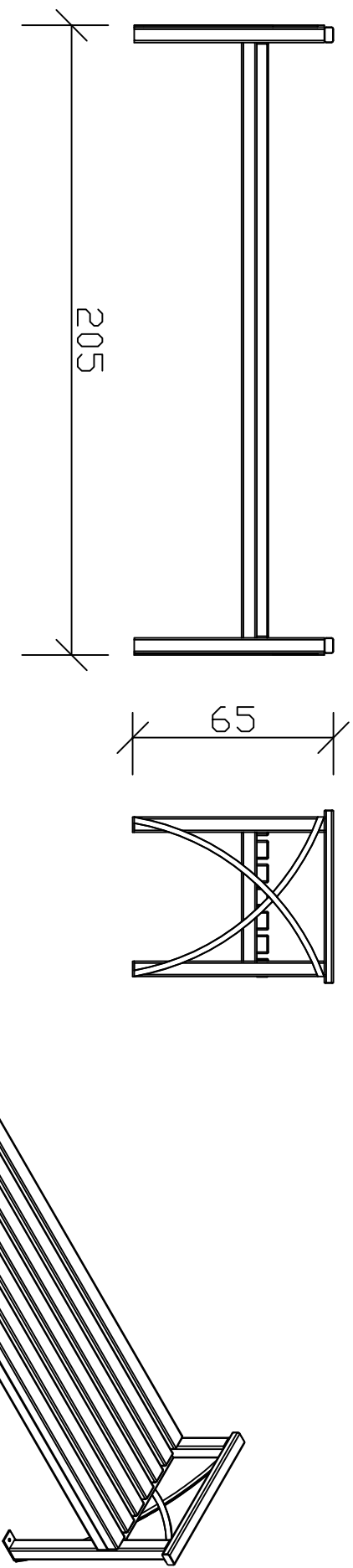
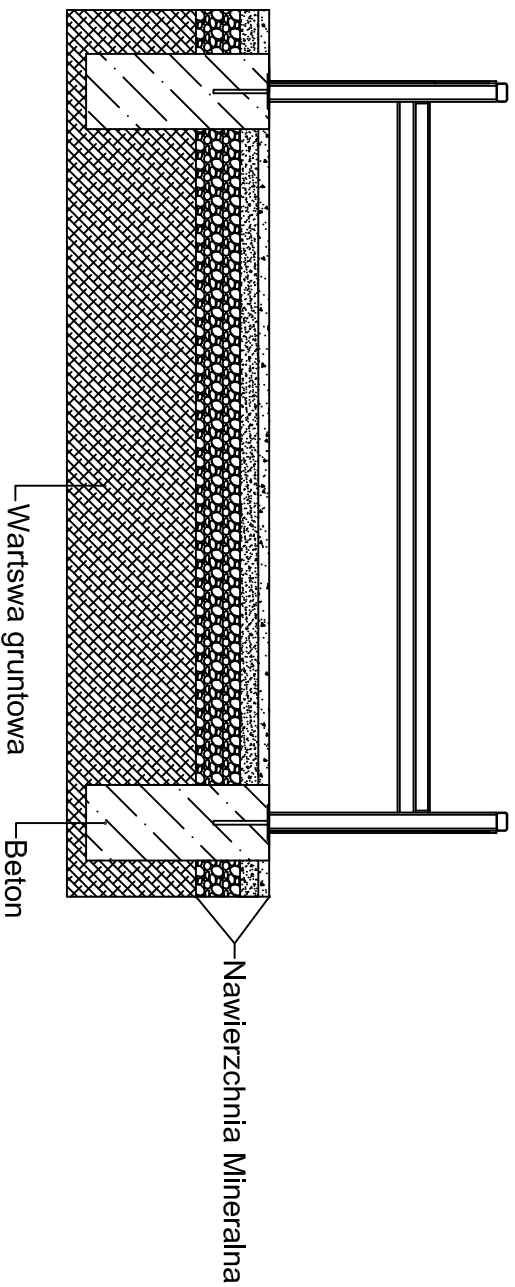


RZUT TECHNICZNY ŁAWKI BEZ OPARCIA



JEDNOSTKI: cm



| | | | |
|------------|--|---|---------------------|
| KGK | | KGK Inżynieria i Kosztorysy Małgorzata Kosmowska Łubowo 60f 62-260 Łubowo | NR RYS. 5 |
| INWESTOR: | Gmina Trzemeszno ul. Dąbrowskiego 2 | FORMAT: A4 | |
| FAZA: | Projekt wykonawczy | SKALA: 1:20 | |
| TYTUŁ: | RZUT TECHNICZNY ŁAWKI BEZ OPARCIA | DATA: 19.12.2016 | |
| AUTOR: | mgr inż. architekt krajobrazu Aleksandra Kopeć | | |