



**ZAKŁAD USŁUG TECHNICZNYCH
„PROBUDIN” SPÓŁKA Z O.O.**

Adres: 85-083 Bydgoszcz, ul. Sowińskiego 20
Numer rachunku: 82 1020 1462 0000 7002 0125 8904
Tel./fax: 52 322 73 11 Tel. kom. 515 178 876
REGON 001334708 NIP 554-023-57-03
Numer KRS 0000199117

Nazwa zamówienia:

Budowa sieci wodociągowej i kanalizacji sanitarnej w ul. Kasztanowej

Adres :

Trzemeszno woj. wielkopolskie

Kod CPV:

**45231300-8 Roboty budowlane w zakresie budowy wodociągów
i rurociągów do odprowadzania ścieków.**

Kategoria obiektu budowlanego: **XXVI**

Inwestor:

Gmina Trzemeszno ul. Gen. H. Dąbrowskiego 2, 62-240 Trzemeszno

Spis zawartości dokumentacji projektowej:

- **Projekt budowlano-wykonawczy sieci wodociągowej i kanalizacji sanitarnej wraz z informacją BIOZ**
- **Przedmiar robót**

Projektowała: **mgr inż. Danuta Rojek**

mgr inż. Danuta Rojek

spec. inst.-inz. w zakr. sieci
instal. sanit. i urządzeń wod.-kan.
nr 7210/161/76 NB-W/7210/140/78

Sprawdził: **mgr inż. Karol Ferenc**

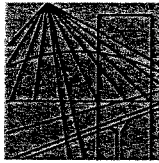
SPRAWDZAJĄCY

mgr inż. Karol Ferenc
nr 167/66/Bg i 7210/58/86

ZAKŁAD USŁUG TECHNICZNYCH
„PROBUDIN” spółka z o.o.
85-083 Bydgoszcz, ul. Sowińskiego 20
tel./fax 52 322 73 11, tel. 515 178 876
NIP 554-023-57-03
(pieczęć zakładu)

DYREKTOR
Janina Buszkowska
mgr inż. Janina Buszkowska
(pieczęć Dyrektora)

Bydgoszcz – grudzień - 2015 r.



P O L S K A
I Z B A
I N Ż Y N I E R Ó W
B U D O W N I C T W A

Bydgoszcz 2014-11-27

(miejsowość, data)

Zaświadczenie

Pan/Pani **ROJEK DANUTA**

miejsce zamieszkania

85-733 BYDGOSZCZ

UL. MARII SKŁODOWSKIEJ CURIE 92/51

jest członkiem Kujawsko-Pomorskiej

Okręgowej Izby Inżynierów Budownictwa

o numerze ewidencyjnym

KUP/IS/2119/01

i posiada wymagane ubezpieczenia od odpowiedzialności
cywilnej.

Niniejsze zaświadczenie jest ważne od dnia **2015-01-01**

do dnia **2015-12-31**

KUJAWSKO POMORSKA OKRĘGOWA
IZBA INŻYNIERÓW BUDOWNICTWA
w BYDGOSZCZY
85-030 BYDGOSZCZ, ul. B. Rumieńskiego 6
tel. 52 366 70 50 • fax 52 366 70 59

PRZEWODNICZĄCY
Rady Okręgowej Izby

prof. dr hab. inż. Andrzej Podkościelny

(pieczęć i podpis przewodniczącego)

Zgodność z oryginałem stwierdza
ZUP - PROBUDIN

Bydgoszcz, dnia

(miejsowość, data)

Niniejsze zaświadczenie potwierdza zawarcie obowiązkowego ubezpieczenia od odpowiedzialności cywilnej inżynierów budownictwa.

Przedmiotem ubezpieczenia jest odpowiedzialność cywilna deliktowa i kontraktowa ubezpieczonego za szkody wyrządzone w związku z wykonywaniem samodzielnych funkcji technicznych w budownictwie w zakresie posiadanych uprawnień budowlanych.

Suma gwarancyjna na jedno zdarzenie w okresie ubezpieczenia wynosi **50.000 EUR.**

O fakcie powstania szkody należy zawiadomić STU Ergo Hestia S.A. niezwłocznie, nie później niż w ciągu 14 dni od chwili uzyskania wiadomości przez poszkodowanego o roszczeniu, które może rodzić odpowiedzialność cywilną ubezpieczonego.

Posiadanie ubezpieczenia obowiązkowego w ramach umowy generalnej zawartej pomiędzy PIIB a STU Ergo Hestia S.A. umożliwia członkom Izby zawarcie dodatkowego ubezpieczenia od odpowiedzialności cywilnej na wyższe sumy gwarancyjne.

Wszelkie zapytania dotyczące ubezpieczeń OC podstawowych i dodatkowych oraz wnioski o zawarcie umów dotyczących ubezpieczeń dodatkowych, których okres ubezpieczenia rozpoczyna się od dnia 1 stycznia 2011 roku i później, należy kierować bezpośrednio do STU Ergo Hestia S.A. ul. Sienkiewicza 11, 44-100 Gliwice tel. (32) 305 55 08 lub za pomocą poczty elektronicznej: ocinzyniera@ergohestia.pl

Do dyspozycji członów Polskiej Izby Inżynierów Budownictwa w sprawach ubezpieczeń pozostaje także biuro Krajowej Rady.

STU Ergo Hestia
ul. Sienkiewicza 11
44-100 Gliwice
tel. (32) 305 55 82, tel. (32) 305 55 17
fax (32) 305 55 50

.....
..... z oryginałem stwierdza
ZUI - PROBUDIN
Bydgoszcz, dnia

[Signature]
.....
(Imię i nazwisko, podpis)

Nr MB-W-7210/140/78.

DECYZJA

O STWIERDZENIU PRZYGOTOWANIA ZAWODOWEGO
do pełnienia samodzielnych funkcji technicznych w budownictwie

Na podstawie § 2. ust. 1, pkt. 1; § 4. ust. 2... i § 13 ust. 1 pkt. 4, 5. lit. ... a.
Rozporządzenia Ministra Gospodarki Terenowej i Ochrony Środowiska, z dnia 29 lipca 1975 r.
w sprawie samodzielnych funkcji technicznych w budownictwie (Dz. U. Nr 8, poz. 46 stwierdza
się, że:

Obywatel(ka) Danuta R O J E K.

magister inżynier urządzeń sanitarnych

(tytuł naukowy - zawodowy)

urodzony(a) dnia 6 listopada 1945 r. w Łukaczu

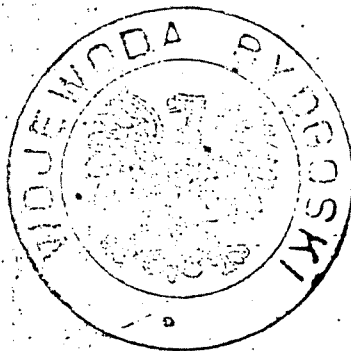
posiada przygotowanie zawodowe upoważniające do wykonywania samodzielnej funkcji
projektanta

w specjalności instalacyjno-inżynierskiej

w zakresie : sieci sanitarnych i ujęć wód

Obywatel(ka) Danuta Rojek jest upoważniony(a) do:

- 1/ sporządzania projektów sieci wodociagowych, kanalizacyjnych i ciepłych uzbrojenia terenu oraz ujęć wód;
- 2/ w budownictwie osób fizycznych - do kierowania, nadzorowania i kontrolowania budowy, kierowania i kontrolowania wytwarzania konstrukcyjnych elementów budowlanych oraz oceniania i badania stanu technicznego sieci wodociagowych, kanalizacyjnych i ciepłych oraz ujęć wód.



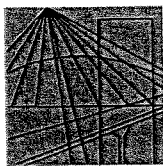
Wydział Inżynierski
GŁÓWNE BIURO WYKONAWCZE
BYDGOSZCZ, BŁOKA

mgr inż. arch. Jerzy Winięcki

Opinionę z oryginałem stwierdza
ZUT - PROBUDIN

Bydgoszcz, dnia

[Signature]
(imię i nazwisko, podpis)



P O L S K A
I Z B A
I N Ż Y N I E R Ó W
B U D O W N I C T W A

Bydgoszcz 2014-11-27

(miejscowość, data)

Zaświadczenie

Pan/Pani **FERENC KAROL**

miejsce zamieszkania

85-322 BYDGOSZCZ

UL. GAŁCZYŃSKIEGO 18/60

jest członkiem Kujawsko-Pomorskiej

Okręgowej Izby Inżynierów Budownictwa

o numerze ewidencyjnym

KUP/IS/2975/02

i posiada wymagane ubezpieczenia od odpowiedzialności

cywilnej.

Niniejsze zaświadczenie jest ważne od dnia 2015-01-01

do dnia 2015-12-31

KUJAWSKO POMORSKA OKRĘGOWA
IZBA INŻYNIERÓW BUDOWNICTWA
w BYDGOSZCZY
85-030 BYDGOSZCZ, ul. B. Rumińskiego 6
tel. 52 366 70 50 • fax 52 366 70 59

PRZEWODNICZĄCY
Rady Okręgowej Izby

A. Podhorecki
prof. dr hab. inż. Adam Podhorecki
(pieczęć i podpis przewodniczącego)

Zgodność z oryginałem stwierdza
ZITP - PROBUDIN

Bydgoszcz, dnia

(miejscowość, data)

[Signature]
.....
(imię i nazwisko, podpis)

Niniejsze zaświadczenie potwierdza zawarcie obowiązkowego ubezpieczenia od odpowiedzialności cywilnej inżynierów budownictwa.

Przedmiotem ubezpieczenia jest odpowiedzialność cywilna deliktowa i kontraktowa ubezpieczonego za szkody wyrządzone w związku z wykonywaniem samodzielnych funkcji technicznych w budownictwie w zakresie posiadanych uprawnień budowlanych.

Suma gwarancyjna na jedno zdarzenie w okresie ubezpieczenia wynosi **50.000 EUR**.

O fakcie powstania szkody należy zawiadomić STU Ergo Hestia S.A. niezwłocznie, nie później niż w ciągu 14 dni od chwili uzyskania wiadomości przez poszkodowanego o roszczeniu, które może rodzić odpowiedzialność cywilną ubezpieczonego.


Posiadanie ubezpieczenia obowiązkowego w ramach umowy generalnej zawartej pomiędzy PIIB a STU Ergo Hestia S.A. umożliwia członkom Izby zawarcie dodatkowego ubezpieczenia od odpowiedzialności cywilnej na wyższe sumy gwarancyjne.

Wszelkie zapytania dotyczące ubezpieczeń OC podstawowych i dodatkowych oraz wnioski o zawarcie umów dotyczących ubezpieczeń dodatkowych, których okres ubezpieczenia rozpoczyna się od dnia 1 stycznia 2011 roku i później, należy kierować bezpośrednio do **STU Ergo Hestia S.A. ul. Sienkiewicza 11, 44-100 Gliwice tel. (32) 305 55 08 lub za pomocą poczty elektronicznej: ocinzyniera@ergohestia.pl**

Do dyspozycji członów Polskiej Izby Inżynierów Budownictwa w sprawach ubezpieczeń pozostaje także biuro Krajowej Rady.

STU Ergo Hestia
ul. Sienkiewicza 11
44-100 Gliwice
tel. (32) 305 55 82, tel. (32) 305 55 17
fax (32) 305 55 50

Zgodność z oryginałem stwierdza
ZAIT - PROBUDIN

Wydrukowano dnia

.....
(imię i nazwisko, podpis)

DECYZJA

O STWIERDZENIU PRZYGOTOWANIA ZAWODOWEGO do pełnienia samodzielnych funkcji technicznych w budownictwie

Na podstawie § 4 ust. 2, § 5 ust. 1, § 7..... i § 13 ust. 1 pkt. 4... lit. a) b.
rozporządzenia Ministra Gospodarki Terenowej i Ochrony Środowiska, z dnia 20 lutego 1975 r.
w sprawie samodzielnych funkcji technicznych w budownictwie (Dz. U. Nr 8, poz. 46 stwierdza
się, że:

Obywatel(ka) Karol Ferenc

..... magister inżynier budownictwa wodnego
(tytuł naukowy - zawodowy)

urodzony(a) dnia 10 lipca 1939 r. w Bagienicach

posiada przygotowanie zawodowe upoważniające do wykonywania samodzielnej funkcji

..... projektanta, kierownika budowy i robót

w specjalności instalacyjno-inżynierskiej

w zakresie sieci i instalacji sanitarnych

Obywatel(ka) Karol Ferenc jest upoważniony(a) do:

- 1/ sporządzania projektów sieci wodociągowych i kanalizacyjnych uzbrojenia terenu;
- 2/ kierowania, nadzorowania i kontrolowania budowy i robót, kierowania i kontrolowania wytwarzania konstrukcyjnych elementów sieci oraz oceniania i badania stanu technicznego w zakresie sieci wodociągowych i kanalizacyjnych uzbrojenia terenu;
- 3/ sporządzania projektów instalacji sanitarnych w zakresie wąskiej specjalizacji zawodowej, obejmującej instalacje wodociągowe i kanalizacyjne;
- 4/ kierowania, nadzorowania i kontrolowania budowy i robót, kierowania i kontrolowania wytwarzania konstrukcyjnych elementów instalacji oraz oceniania i badania stanu technicznego instalacji sanitarnych w zakresie wąskiej specjalizacji zawodowej, obejmującej instalacje wodociągowe i kanalizacyjne



Główny Architekt Wojewódzki
Dyrektor Wydziału

mgr inż. arch. Jerzy Winiarski

Bydgoszcz – grudzień- 2015 r.

OŚWIADCZENIE

**Projekt budowlano-wykonawczy sieci wodociągowej i kanalizacji sanitarnej
wraz z informacją BIOZ
ul. Kasztanowa w Trzemesznie**

Zgodnie z wymogami Ustawy Prawa Budowlanego art. 20 ust.4 oświadczamy, że projekt został sporządzony zgodnie z obowiązującym prawem oraz zasadami wiedzy technicznej.

Projektant branży sanitarnej
mgr inż. Danuta Rojek

Sprawdzający branży sanitarnej
mgr inż. Karol Ferenc

ZAWARTOŚĆ OPRACOWANIA

1. STRONA TYTUŁOWA.
2. UPRAWNIENIA I ZAŚWIADCZENIA PROJEKTANTA I SPRAWDZAJĄCEGO
3. OŚWIADCZENIA PROJEKTANTA I SPRAWDZAJĄCEGO.

I. OPIS TECHNICZNY.

1. Podstawa opracowania i materiały wyjściowe
2. Cel, przedmiot i zakres opracowania
3. Obszar oddziaływania.
4. Zaopatrzenie w wodę i odprowadzenie ścieków.
 - 4.1 Zaopatrzenie w wodę przeciwpożarową.
5. Sieć wodociągowa.
 - 5.1. Przewody wodociągowe.
 - 5.2. Uzbrojenie sieci wodociągowej i jej oznakowanie.
6. Sieć kanalizacyjna.
7. Trasowanie i lokalizacja sieci wodociągowej i kanalizacyjnej.
8. Przejścia siecią wodociągową i kanalizacyjną pod przeszkodami.
9. Warunki gruntowe podłoża.
10. Próby, odbiory i warunki BHP.
11. Informacja BIOZ.

II. RYSUNKI.

1. Orientacja skala 1:10 000
2. Projekt zagospodarowania terenu.
Plan kanalizacji sanitarnej i sieci wodociągowej w skali 1:500
3. Profil kanalizacji sanitarnej w skali 1:100/500
4. Studzienki kanalizacyjne ϕ 1200 mm
5. Studzienka kanalizacyjna ϕ 425 mm
6. Schemat montażowy sieci wodociągowej
7. Bloki oporowe
8. Szczegół zabezpieczenia w wykopie kabli energet., telekomunikacyjnych i gazociągu.

III. ZAŁĄCZNIKI.

1. Warunki techniczne włączenia do istniejącej sieci wodociągowej i kanalizacji sanitarnej nowoprojektowanych sieci wodociągowej i kanalizacyjnej w ul. Kasztanowej wydane przez REMONDIS Aqua Trzemeszno Sp. z o.o. dnia 17.11.2015 r. nr 58/2015.
2. Wypis i wyrys z miejscowego planu zagospodarowania przestrzennego miasta Trzemeszna - patrz załącznik do zgłoszenia robót budowlanych.
3. Odpisy uzgodnień.

OPIS TECHNICZNY

do projektu budowlano-wykonawczego budowy sieci wodociągowej
i kanalizacji sanitarnej w ul. Kasztanowej
w Trzemesznie

1. Podstawa opracowania i materiały wyjściowe.

Podstawa opracowania:

- Zlecenie Gminy Trzemeszno nr RI 6225.61.2015 z dn. 20.08.2015 r.

Materiały wyjściowe:

- Mapa sytuacyjno – wysokościowa w skali 1 : 500 z inwentaryzacją uzbrojenia podziemnego wykonana przez firmę GEOAGIS Usługi Geodezyjne Jakub Alejski z Gniezna.
- Warunki techniczne nr 58/2015 wydane przez REMONDIS Aqua Trzemeszno Sp. z o.o. z dnia 17.11.2015 r. .
- Wizja lokalna w terenie połączona z inwentaryzacją.

2. Cel, przedmiot i zakres pracowania.

Celem niniejszego opracowania jest umożliwienie podłączenia działek budowlanych usytuowanych przy ulicy Kasztanowej do sieci wodociągowej i kanalizacyjnej.

Projektowaną sieć wodociągową i kanalizacyjną usytuowano na działkach będących własnością gminy Trzemeszno o numerach ewidencyjnych 75,168/3,84/5 i 84/6 (obręb ewidencyjny 3).

Przedmiotem opracowania jest zaprojektowanie sieci wodociągowej oraz kanalizacji grawitacyjnej wraz z odcinkami od rurociągów głównych do granicy działek.

3. Obszar oddziaływania.

Projektowana sieć wodociągowa i kanalizacyjna na obecnym etapie będzie oddziaływać wyłącznie na działki objęte inwestycją - działki nr 75,168/3,84/5 i 84/6 (obręb ewidencyjny 3 Trzemeszno).

4. Zaopatrzenie w wodę i odprowadzenie ścieków.

Zaopatrzenie w wodę wyżej wymienionego terenu nastąpi z projektowanej sieci wodociągowej PVC ϕ 90mm. Projektowany wodociąg zostanie włączony do istniejącej sieci wodociągowej w ul. Kasztanowej wykonanej również z rur PVC ϕ 90mm.

Sieć wodociągowa na terenie Trzemeszna zasilana jest z miejskiego ujęcia wodociągowego pracującego w układzie dwustopniowego pompowania wody z wieżą ciśnień, z której woda grawitacyjnie spływa do odbiorców.

Projektowana kanalizacja sanitarna zostanie włączona do istniejącej studni kanalizacyjnej zlokalizowanej również w ul. Kasztanowej.

Ścieki na terenie miasta Trzemeszna odprowadzane są do miejskiej oczyszczalni.

4.1. Zaopatrzenie w wodę przeciwpożarową.

Woda dla celów gaśniczych dostarczana będzie z hydrantów przeciwpożarowych nadziemnych rozmieszczonych na istniejącej i projektowanej sieci wodociągowej.

Hydranty będą również służyły do poboru wody dla celów obrony cywilnej.

5. Sieć wodociągowa.

Włączenie projektowanej sieci wodociągowej PVC ϕ 90 mm do istniejącej ϕ 90mm przewidziano w ul. Kasztanowej w węźle oznaczonym numerem 1.

Sieć wodociągową zaprojektowano wraz z odcinkami do granicy 5 działek.

Łączna długość projektowanego wodociągu **L = 158,0m**, w tym

- rurociąg główny z rur PVC ϕ 90 mm - L=150,0m
- odcinki do granicy działek rur PE ϕ 50 i ϕ 32 kolejno L = 3,0 m i 5,0 m

5.1.Przewody wodociągowe.

Przewody wodociągowe z rur PVC i PE należy układać w gotowym wąskoprzestrzennym wykopie na głębokości około 1,8 m p.p.t. licząc od wierzchu rury do terenu. Na ułożonym przewodzie nie należy zasypywać połączeń do czasu wykonania próby ciśnieniowej. Próby ciśnieniowe wykonywać na ciśnienie 10 atm wg PN-81/B10725.

Połączenia rur PVC wykonać poprzez zastosowanie uszczelek gumowych, zaś połączenie rur PVC z kształtkami żeliwnymi – za pomocą kształtek przejściowych i również uszczelek gumowych.

Odgąlenia do poszczególnych działek z rur PE wykonać za pomocą obejmy. Tuż za obejmą należy zainstalować zawór, którego trzpień winien być przedłużony do powierzchni terenu z obudową do zasuwy i skrzynką uliczną.

Przewody wodociągowe przed zasypaniem oznaczyć taśmą sygnalizacyjną niebieską z napisem sieć wodociągowa.

Roboty ziemne wykonać zgodnie z przepisami normy branżowej BN-84/8836-02 „Roboty ziemne”- Wykopy otwarte pod przewody wodociągowe i kanalizacyjne. Warunki techniczne wykonania.

W celu zabezpieczenia przed wysuwaniem się rur z kielicha przy kolanach, łukach, trójkątach oraz korkach, należy stosować prefabrykowane lub wykonać na miejscu budowy bloki oporowe wg PN- 81/9192-04; PN-81/B-03020.

Rury należy posadzić na podłożu przygotowanym tak jak podano w dalszej części opisu dla kanalizacji grawitacyjnej.

52. Uzbrojenie sieci wodociągowej i jej oznakowanie.

Projektowana sieć wodociągowa posiadać będzie następujące uzbrojenie:

- zasuwy żeliwne kołnierzowe ϕ 80 mm - 2szt (w tym 1 szt. na odgałęzieniu do hydrantu)
- hydrant żel. podziemny ϕ 80 mm - 1 szt.

Szczegółowe uzbrojenie sieci wodociągowej przedstawiono graficznie na schemacie montażowym. Teren wokół uzbrojenia należy umocnić w promieniu 1,0 m prefabrykowanymi płytami betonowymi ze spadkiem na zewnątrz.

W projekcie zastosowano kształtki żeliwne sferoidalne malowane epoksydowo, zasuwy żeliwne kołnierzowe miękouszczelniane z żeliwa sferoidalnego na ciśnienie PN16 z obudową teleskopową oraz skrzynką.

Po wykonaniu sieci wodociągowej, lecz przed jej oddaniem do eksploatacji należy wszystkie elementy uzbrojenia łącznie z węzłami oznakować tablicami informacyjnymi wg PN-86/B-09700. Tabliczki umieścić w punktach widocznych w pobliżu sieci wodociągowej na trwałych obiektach, a w razie braku takowych- na specjalnych słupkach stalowych.

6. Sieć kanalizacyjna.

Projektowana kanalizacja sanitarna grawitacyjna zostanie włączona do istniejącej studni kanalizacyjnej zlokalizowanej w ul. Kasztanowej. Kanalizację zaprojektowano łącznie z odgałęzieniami do granicy 5 działek

Kanały ściekowe zaprojektowano z **rur PVC litych**. Łączna długość kanałów wyniesie **L = 158,0 m** wg poniższego zestawienia:

- rury ϕ 0,20 m - 140,0 mb
- rury ϕ 0,16 m - 18,0 mb – odgałęzienia od sieci głównej do granic działek

Rury należy posadzić na 10 cm podsypce piaskowej lub żwirowej. W przypadku gdy podłoże rodzime będą stanowiły piaski lub żwiry, z podsypki można zrezygnować.

Materiałem zasypki może być grunt rodzimy pod warunkiem, że maksymalna wielkość cząstek nie przekracza 20 mm. Obsypkę powinny stanowić: żwir, piasek lub mieszanina żwiru i piasku. Obsypka powinna być zagęszczana warstwami o grubości 10 – 30 cm. Wysokość obsypki nad wierzchem rury (po zagęszczeniu) powinna wynosić min. 15 cm.

Rury łączyć na uszczelki gumowe, a cały montaż wykonać ściśle według instrukcji montażu dostarczanej przez producenta rur.

Na kanałach zaprojektowano studzienki rewizyjne żelbetowe z pełnym dnem ϕ 1200 mm – **3szt.** i z tworzyw sztucznych ϕ 425 mm – **4 szt.** Wszystkie studnie wykonać zgodnie z rysunkami szczegółowymi.

7. Trasowanie i lokalizacja sieci wodociągowej i kanalizacyjnej.

Przed rozpoczęciem robót ziemnych należy wytyczyć oś przewodów zgodnie z niniejszą dokumentacją.

Szczegółową lokalizację projektowanych sieci przedstawiono na planie sytuacyjnym w skali 1:500.

8. Przejścia siecią wodociągową i kanalizacyjną pod przeszkodami.

Na trasie projektowanych sieci występuje uzbrojenie podziemne- ist. kable energetyczne, telekomunikacyjne i gazociąg. W miejscach skrzyżowań zarówno wodociągu jak i kanalizacji z kablami podziemnymi, zabezpieczyć je dwudzielnymi rurami ochronnymi o dł. L = 2,0 m. Projektowane sieci w miejscach skrzyżowań z istniejącym gazociągiem układać w rurach ochronnych o średnicach podanych na schemacie montażowym sieci wodociągowej –rys.6 i na profilu kanalizacji sanitarnej – rys.3

9. Warunki gruntowe podłoża.

Dokumentowany teren wg normy PN-74/B-0320 położony jest w rejonie gdzie głębokość przemarzania gruntu wynosi 1,0m, faktyczna głębokość ułożenia przewodów wodociągowych winna wynosić około 1,80 m p.p.t. licząc od ich wierzchu do terenu. Sieć kanalizacyjną układać na głębokościach określonych na profilach.

W poziomie posadowienia rurociągów występuje glina z przewarstwieniami piasku i nie ma wody gruntowej

10. Próby, odbiory i warunki BHP.

- a) Roboty należy wykonać zgodnie z warunkami technicznymi wykonania i odbioru robót budowlano - montażowych oraz warunkami BHP.
- b) Roboty ziemne – wykopy wykonać w szalunkach pełnych skrzynkowych, a wykopy po wykonaniu oznakować i zabezpieczyć na okres dzienny i nocny.
- c) Pracownicy zatrudnieni przy budowie powinni zostać przeszkoleni w zakresie przepisów BHP.
- d) Roboty należy wykonać zgodnie z obowiązującymi warunkami technicznymi budowy przewodów z rur PVC , przepisami branżowymi itp.
- e) Przed rozpoczęciem robót, wykonawca winien zapoznać się z załączonymi odpisami uzgodnień, warunkami wykonawstwa robót, powiadomić instytucje posiadające uzbrojenie podziemne jeżeli w trakcie realizacji zostaną one odkryte z braku inwentaryzacji.
- f) Przed oddaniem sieci wodociągowej do eksploatacji przeprowadzić dezynfekcję podchlorynem sodu (dawka 30 g/m³ Cl₂).
- g) Przed oddaniem sieci wodociągowej do eksploatacji należy wykonać badania wody przez Państwowy Inspektorat Sanitarny.
- h) W trakcie wykonywania robót należy przestrzegać warunków podanych w poniższych normatywach:
 - BN-83/8836-02 – Przewody podziemne. Roboty ziemne. Wymagania i badania przy odbiorze.
 - Instrukcja projektowania i budowy przewodów kanalizacyjnych i wodociągowych z rur PVC dostarczana przez producenta.
 - PN-92/B-01707 – Instalacje kanalizacyjne. Wymagania w projektowaniu.

- PN-92/B-01706 – Instalacje wodociągowe. Wymagania w projektowaniu.
- PN-92/B-10735 – Kanalizacja. Przewody kanalizacyjne. Wymagania i badania przy odbiorze.
- PN-ISO 3114:1998- Rury z niezmiękczonego polichlorku winylu /PCV-U/ do przesyłania wody pitnej.
- Obowiązujące przepisy BHP.

11. Informacja „ BIOZ”

Informację o BIOZ sporządzono zgodnie z Rozporządzeniem Ministra Infrastruktury z 23 czerwca 2003r (Dz. U. nr 120, poz. 1126).

11.1. Zakres robót dla całego zamierzenia budowlanego oraz kolejność realizacji poszczególnych obiektów.

Zakres robót obejmuje wykonanie sieci wodociągowej i kanalizacji sanitarnej w części ul. Kasztanowej w Trzemesznie.

Projektowaną sieć wodociągową należy włączyć do sieci istniejącej ϕ 90 mm zlokalizowanej w/wym. ulicy.

Przedmiotową sieć wodociągową zaprojektowano wraz z odcinkami do granicy 5 działek.

Łączna długość projektowanego wodociągu **L = 158,0m**, w tym

- rurociąg główny z rur PVC ϕ 90 mm o L=150,0m

- odcinki do granicy działek rur PE ϕ 50 i ϕ 32 kolejno L = 3,0 m i 5,0 m

Włączenie projektowanej kanalizacji nastąpi do istniejącej studni na kanalizacji sanitarnej grawitacyjnej zlokalizowanej również w ul. Kasztanowej.

Długość zaprojektowanej kanalizacji z rur litych PVC - ϕ 0,20 L= 140,0 m

i ϕ 0,16 L = 18,0 m . Łącznie **L = 158,0 m**.

Nie przewiduje się etapowania robót budowlanych.

11.2. Wykaz istniejących obiektów budowlanych.

Na terenie Trzemeszna istnieje sieć wodociągowa zasilana w wodę z miejskiego ujęcia wodociągowego. Ścieki sanitarne kanalizacją grawitacyjno – tłoczną odprowadzane są do miejskiej oczyszczalni w Trzemesznie. W części ul. Kasztanowej istnieje wodociąg i kanalizacja sanitarna grawitacyjna, są zlokalizowane kable energetyczne i telekomunikacyjne oraz gazociąg. .

11.3. Wskazanie elementów zagospodarowania działki lub terenu, które mogą stwarzać zagrożenie bezpieczeństwa i zdrowia ludzi.

Ułożenie przewodów wodociągowych na głębokości 1,80 m pod powierzchnią terenu nie stwarza bezpośredniego zagrożenia dla bezpieczeństwa i zdrowia ludzi, a ewentualne awarie mogą spowodować jedynie szkody materialne w postaci np zniszczenia nawierzchni dróg itp. Awaria kanalizacji sanitarnej może doprowadzić do skażenia terenu.

11. 4. Wskazanie dotyczące przewidywanych zagrożeń występujących podczas realizacji robót budowlanych, określające skalę i rodzaje zagrożeń oraz miejsce i czas ich wystąpienia.

Przy wykonywaniu robót budowlanych należy stosować Rozporządzenie Ministra Infrastruktury z dnia 6 lutego 2003r. **w sprawie bezpieczeństwa i higieny pracy podczas wykonywania robót budowlanych** (Dz. U. z 2003r. Nr 47, poz. 401).

Podczas realizacji inwestycji największe zagrożenia występują przy robotach ziemnych.

Najczęściej występujące zagrożenia:

- wykonywanie robót niezgodnie z założoną technologią robót,
- nieprzestrzeganie warunków BHP podczas robót przy czynnych instalacjach,
- nie zachowanie odpowiedniego nachylenia skarpy,
- składowanie materiałów na krawędzi wykopów,
- pogłębienie wykopów wąskoprzestrzennych ponad dopuszczalne zagłębienie
- niestaranne wykonanie szalunków lub ich brak,
- użycie niewłaściwych materiałów do wykonania szalunków,
- brak lub niewłaściwe zejścia do wykopów,
- przebywanie w zasięgu pracy ramienia koparki,
- wykonywanie napraw sprzętu lub środków transportu bez należytego zabezpieczenia przed osunięciem się sprzętu,
- brak kontroli izolacji kabli energetycznych i przewodów doprowadzających energię elektryczną np. do pomp,
- lekceważenie zagrożeń ze strony niewypałów.

11.5. Wskazanie sposobu prowadzenia instruktażu pracowników przed przystąpieniem do realizacji robót szczególnie niebezpiecznych.

Prawidłowo wykonywane roboty budowlane zgodnie z przepisami BHP nie powinny stwarzać zagrożeń.

Pracownicy produkcyjni, którzy zostaną zatrudnieni przy realizacji inwestycji muszą posiadać niezbędną wiedzę zawodową, uprawnienia oraz muszą być przeszkoleni w zakresie BHP.

W trakcie realizacji budowy kierownik jest zobowiązany do prowadzenia bieżącego instruktażu stanowiskowego, oraz kontroli i zaleceń w zakresie stanu BHP.

Na terenie budowy powinien być do wglądu pracowników plan „BIOZ”, a na tablicy ogłoszeń informacja gdzie on się znajduje.

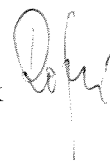
11.6. Wskazanie środków technicznych i organizacyjnych, zapobiegających niebezpieczeństwom wynikającym z wykonywania robót budowlanych w strefach szczególnego zagrożenia zdrowia lub w ich sąsiedztwie, w tym zapewniających bezpieczną i sprawna komunikację, umożliwiającą szybką ewakuację na wypadek pożaru, awarii i innych zagrożeń.

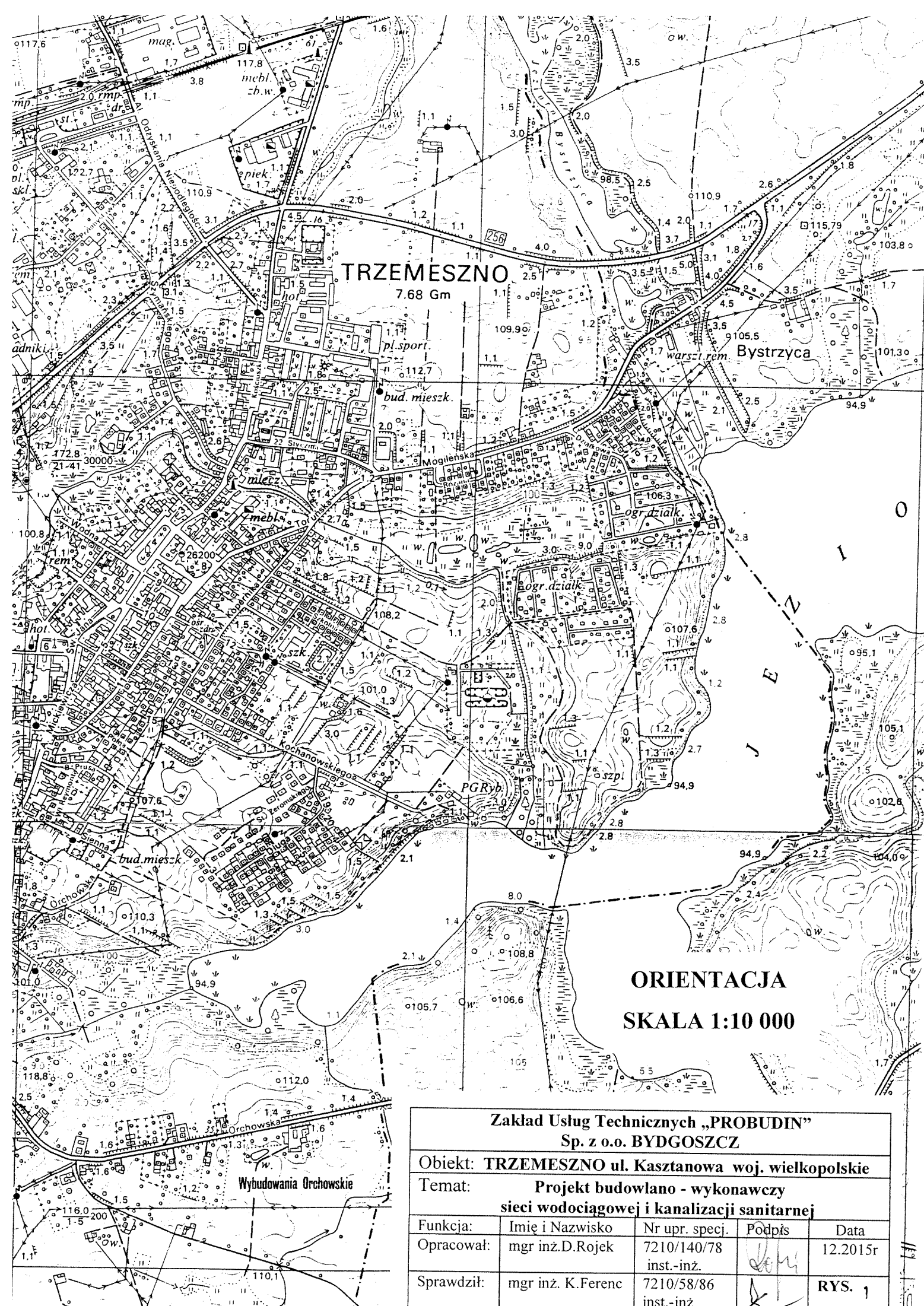
- Wykonanie robót ziemnych należy prowadzić na podstawie planu organizacji robót określającego kolejność i metody ich wykonania
- Przed rozpoczęciem robót ziemnych należy dokonać inwentaryzacji urządzeń podziemnych w celu ustalenia ewentualnych kolizji i zagrożeń.
- Przy prowadzeniu robót ziemnych w bezpośrednim sąsiedztwie instalacji podziemnych należy określić bezpieczne odległości w pionie i poziomie, w jakich mogą być prowadzone roboty przy użyciu sprzętu ciężkiego. Odległości bezpiecznego używania maszyn roboczych należy ustalić z jednostkami zarządzającymi tymi instalacjami.
- W razie natrafienia na jakiegokolwiek nie zainwentaryzowane przewody należy natychmiast przerwać prace i zawiadomić o tym kierownictwo budowy.
- Podczas wykonywania wykopów niedopuszczalne jest tworzenie nawisów
- Urobek z wykopów powinien być: odkładany 1,0 m za klin odłamu gruntu jeśli ściany wykopu nie są umocnione lub odwożony bezpośrednio na składowisko
- W klinie odłamu gruntu nie wolno składować materiałów, urządzać dróg dojazdowych i przejść

- Przy wykonywaniu wykopu sprzętem zmechanizowanym pracownicy powinni znajdować się w bezpiecznej od niego odległości
- Podczas wykonywania wykopów wąskoprzestrzennych osoby współpracujące z operatorem mogą znajdować się wyłącznie w części zabezpieczonej wykopu
- Każdorazowe rozpoczęcie prac w wykopie wymaga sprawdzenia jego obudowy lub skarp
- Jeżeli głębokość wykopu jest większa niż 1,0 m należy wykonać zejścia do wykopu. Odległość między zejściami do wykopu nie powinna przekraczać 20 m.
- Ściany wykopu należy zabezpieczyć zgodnie z projektem
- Krawędzie wykopów oznaczyć i zabezpieczyć przed osobami postronnymi zgodnie z obowiązującymi przepisami
- Zabrania się w miejscu prowadzenia wykopów prowadzenia jednocześnie innych robót oraz przebywania osób postronnych
- Prowadzenie robót ziemnych w pobliżu instalacji podziemnych, a także wykonywanie przekopów próbnych powinno odbywać się ręcznie
- W czasie wykonywania wykopów w miejscach dostępnych dla osób niezatrudnionych przy tych robotach należy wokół wykopów pozostawionych w czasie zmroku i w nocy ustawić balustrady zaopatrzone w światło ostrzegawcze koloru czerwonego
- Jeżeli teren, na którym są wykonywane roboty ziemne, nie może być ogrodzony, wykonawca robót powinien zapewnić stały dozór
- Koparka w czasie pracy powinna być ustawiona w odległości od wykopu 0,6 m poza granicą klina naturalnego odłamu gruntu
- Przebywanie osób pomiędzy ścianą wykopu a koparką, nawet w czasie postoju, jest zabronione
- W czasie wykonywania koparką wykopów wąskoprzestrzennych należy wykonywać obudowę wyłącznie zabezpieczonej części wykopu lub zastosować obudowę prefabrykowaną, z użyciem wcześniej przewidzianych urządzeń mechanicznych
- Ruch środków transportowych obok wykopów powinien odbywać się poza granicą klina naturalnego odłamu gruntu
- Głębokości wykopów powinny ściśle odpowiadać głębokościom przyjętym w projekcie budowlano wykonawczym technologicznym i konstrukcyjnym.
- Wszystkie stosowane rozpory w wykopie winny być silne i równomiernie naprężone.
- Nie wolno wchodzić ani wychodzić z wykopów po rozporach.

- Przejścia w wykopie i drabiny powinny być zawsze w stanie nadającym się do użytkowania.
- Pomosty robocze winny mieć szerokość min. 0,75 m.
- Po całkowitym lub częściowym wykonaniu wykopów, lecz przed wykonaniem robót montażowych lub fundamentów kierownik robót winien dokonać oględzin wykopu, sprawdzić zgodność rodzaju gruntu z dokumentacją geologiczno -inżynierską, potwierdzić wpisem do dziennika budowy dopuszczalność posadowienia budowli.
- Roboty montażowe powinny być wykonane natychmiast po odebraniu wykopu. Jest to szczególnie ważne w gruntach spoistych, wrażliwych na opady atmosferyczne.
- Do zasypywania nie należy używać gruntów zmarzniętych, torfu, darniny itp.
- Obudowę zabezpieczającą wykop należy usuwać stopniowo w miarę zasypywania.
- W przypadku wykonywania wykopów w pobliżu istniejących budowli należy je zabezpieczyć przed możliwością zsuwu gruntu spod fundamentów.

Opracowała:
mgr inż. Danuta Rojek



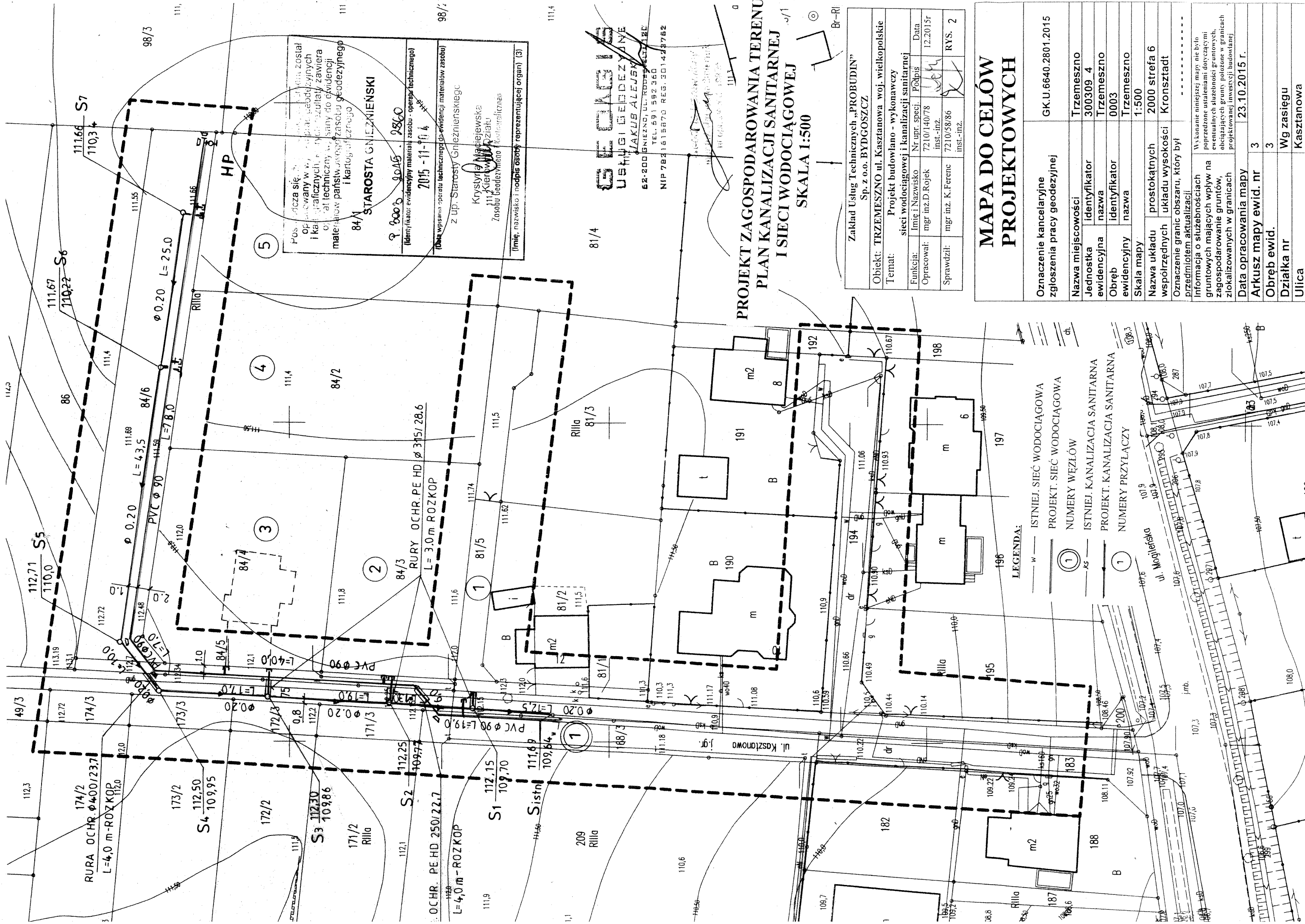


TRZEMESZNO

7.68 Gm

ORIENTACJA
SKALA 1:10 000

Zakład Usług Technicznych „PROBUDIN”				
Sp. z o.o. BYDGOSZCZ				
Obiekt: TRZEMESZNO ul. Kasztanowa woj. wielkopolskie				
Temat: Projekt budowlano - wykonawczy				
sieci wodociągowej i kanalizacji sanitarnej				
Funkcja:	Imię i Nazwisko	Nr upr. specj.	Podpis	Data
Opracował:	mgr inż. D. Rojek	7210/140/78 inst.-inż.	<i>[Signature]</i>	12.2015r
Sprawdził:	mgr inż. K. Ferenc	7210/58/86 inst.-inż.	<i>[Signature]</i>	RYS. 1



5

Posiada się... został opracowany w... i kartograficznych... al techniczny... materiałów państw... i kartograficznego

84/1 STAROSTA GNIEZNIENSKI

9 800 5 90 015 - 9860

(Identyfikator ewidencyjny materialu zasobu - operacji technicznej)

2015 - 11 - 11 4

(Data wpisania operacji technicznej do ewidencji materialów zasobu)

Z up. Starosty Gnieźnieńskiego

Krysztyła Maciejewska
111,2 Kierownik Zespołu Geodezyjnego i Kartograficznego

(Imię, nazwisko i podpie osoby reprezentującej organ) (3)

81/4

GEODEZYJNE

URZĄD GEODEZYJNY
JAKUB ALEJSKI 12
62-200 GNIEZNO, UL. ROZDOLNA 12
TEL. 591 552 360
NIP 782 161 587 0 REG. 301428762

**PROJEKT ZAGOSPODAROWANIA TERENU
PLAN KANALIZACJI SANITARNEJ
I SIECI WODOCIĄGOWEJ**

SKALA 1:500

Zakład Usług Technicznych „PROBUDIN”
Sp. z o.o. BYDGOSZCZ

Obiekt: TRZEMESZNO ul. Kasztanowa woj. wielkopolskie

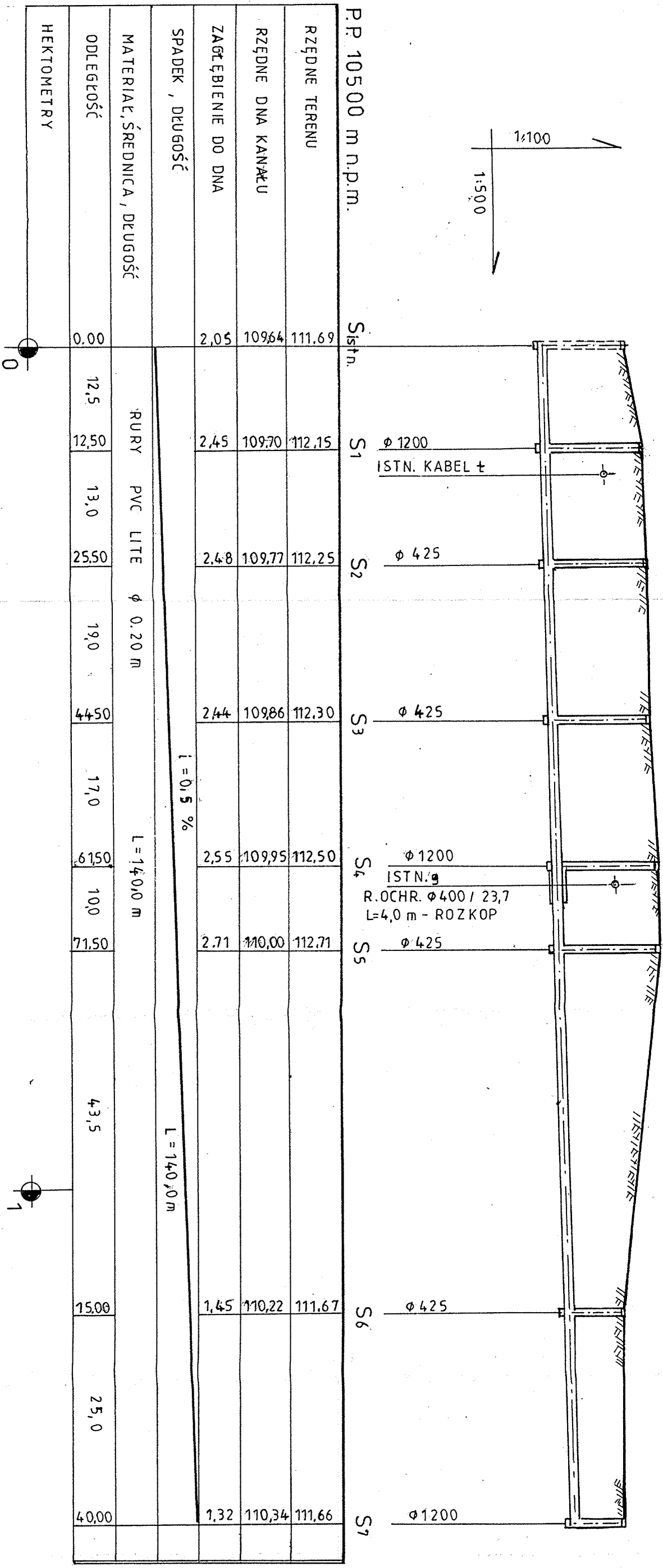
Temat: Projekt budowlano - wykonawczy sieci wodociągowej i kanalizacji sanitarnej

Funkcja:	Imię i Nazwisko	Nr upr. specj.	Podpis	Data
Opracował:	mgr inż. D. Rojek	7210/140/78	<i>[Signature]</i>	12.2015r
Sprawił:	mgr inż. K. Ferenc	7210/58/86	<i>[Signature]</i>	RYS. 2

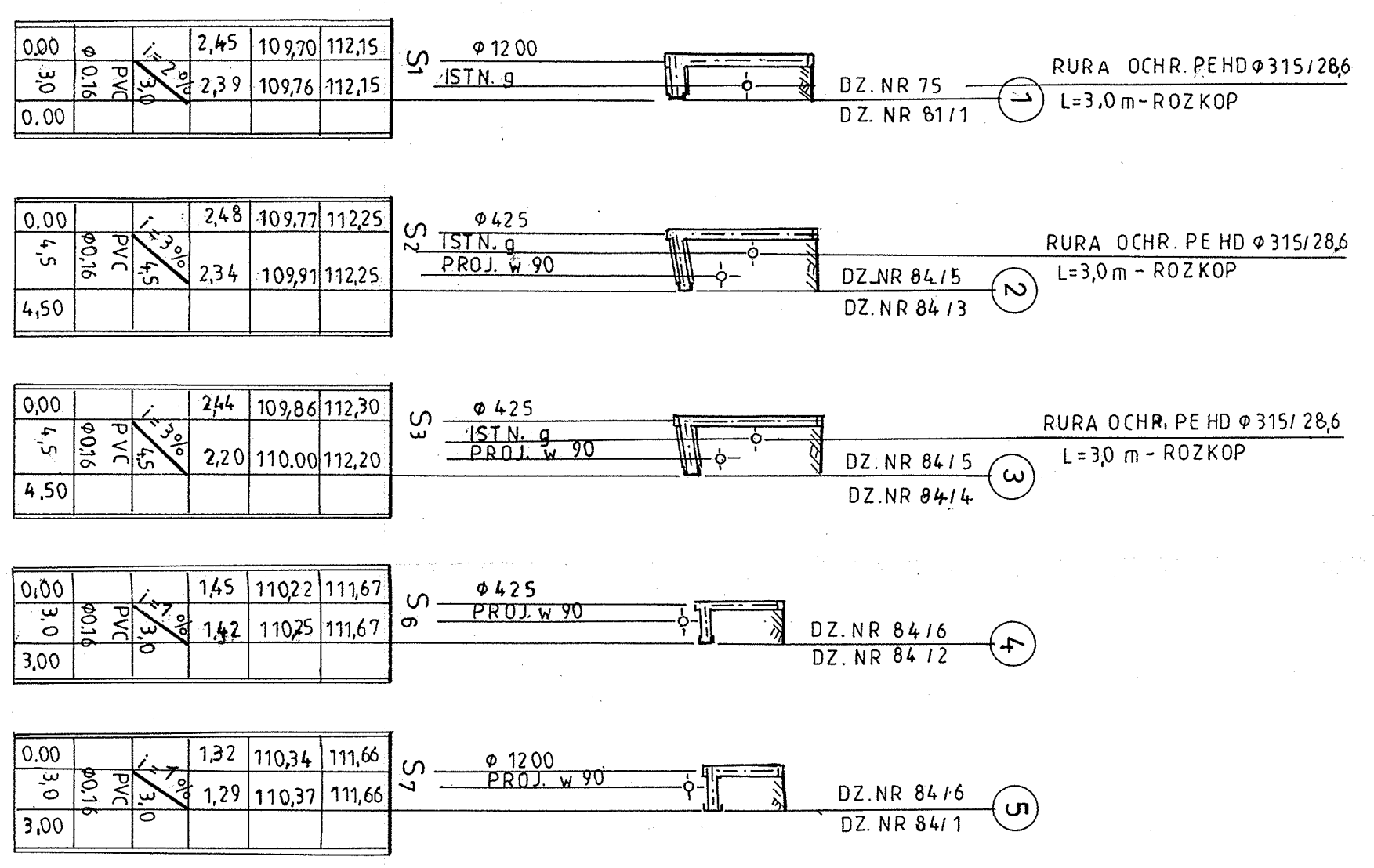
**MAPA DO CELÓW
PROJEKTOWYCH**

Oznaczenie kancelaryjne zgłoszenia pracy geodezyjnej	GK.U.6640.2801.2015
Nazwa miejscowości	Trzemeszno
Jednostka ewidencyjna	300309 4
Obręb ewidencyjny	0003
Skala mapy	Trzemeszno 1:500
Nazwa układu współrzędnych	prostokątnych 2000 strefa 6
Oznaczenie granic obszaru, który był przedmiotem aktualizacji	Kronsztađ
Informacja o służebnościach gruntowych mających wpływ na zagospodarowanie gruntów, obciążających granicy położone w granicach zlokalizowanych w inwestycji budowlanej	Wykonanie niniejszej mapy nie było poprzedzone ustaleniami dotyczącymi ewentualnych służebności gruntowych, obciążających granicy położone w granicach zlokalizowanych w inwestycji budowlanej
Data opracowania mapy	23.10.2015 r.
Arkusze mapy ewid. nr	3
Obręb ewid.	3
Działka nr	Wg zasięgu Kasztanowa

- LEGENDA:**
- w — ISTNIEJ. SIEĆ WODOCIĄGOWA
 - PROJEKT. SIEĆ WODOCIĄGOWA
 - ① NUMERY WĘZŁÓW
 - KS — ISTNIEJ. KANALIZACJA SANITARNA
 - PROJEKT. KANALIZACJA SANITARNA
 - ① NUMERY PRZYŁĄCZY



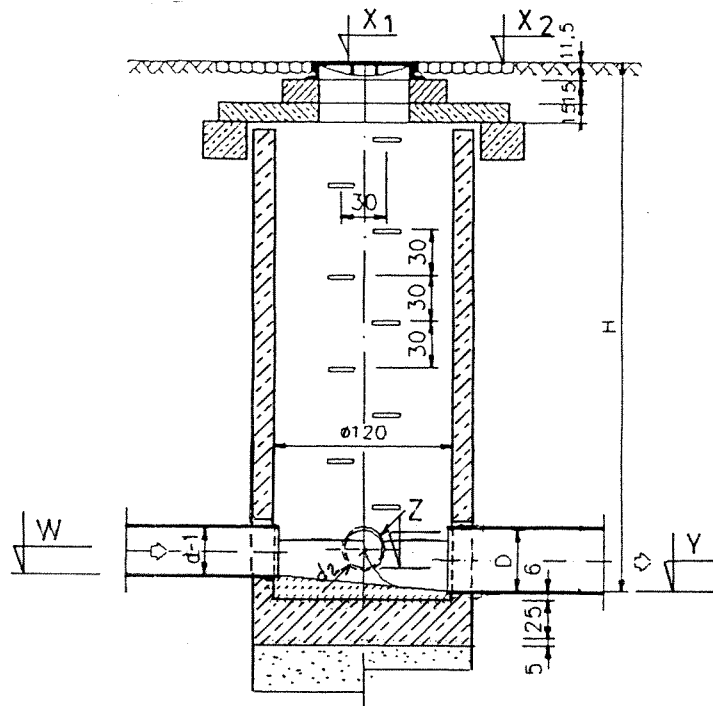
R.P. 10500 m n.p.m.		Sistn	
RZĘDNE TERENU	111,69	112,15	112,25
RZĘDNE DŃA KANAŁU	109,64	109,70	109,77
ZACZĘBIENIE DO DŃA	2,05	2,45	2,48
SPADEK, DŁUGOŚĆ			
MATERIAŁ, ŚREDNICA, DŁUGOŚĆ		RURY PVC LITE φ 0.20 m	
ODLEGŁOŚĆ	0,00	12,5	12,50
		13,0	25,50
		19,0	44,50
		17,0	61,50
		10,0	71,50
		43,5	115,00
		25,0	140,00
HEKTOMETRY			



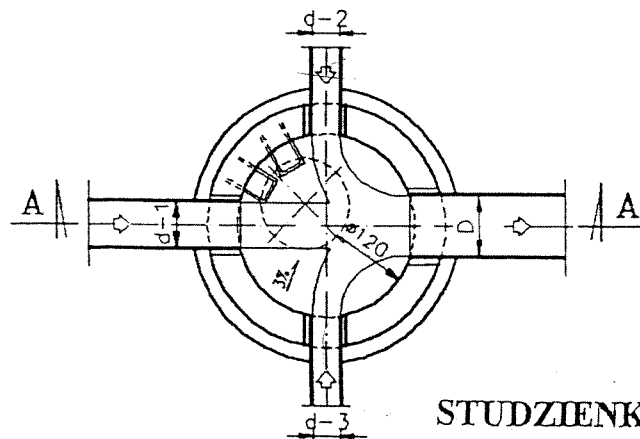
PROFIL KANALIZACJI SANITARNEJ
SKALA 1:100/500

- UWAGI:**
1. Wszystkie rurociągi układać na 10 cm podsypce z piasku.
 2. Istnieją, kable energetyczne i telekomunikacyjne w miejscu skrzyżowań z projektowanymi medianami zabezpieczyć rurami ochronnymi dwudzielnymi L=2,0m.
 3. Projektowane rurociągi ułożyć w rurze ochronnej w miejscu skrzyżowania z istniejącymi gazociągami.

Zakład Usług Technicznych „PROBUDIN”			
Sp. z o.o. BYDGOSZCZ			
Objekt: TRZEMESZNO ul. Kasztanowa woj. wielkopolskie			
Temat: Projekt budowlany - wykonawczy			
sieci wodociągowej i kanalizacji sanitarnej			
Funkcja:	Imię i Nazwisko	Nr upr. specj.	Pekios
Opracował:	mgr inż. D. Rojek	7210/140/78	inst.-inż.
Sprawdził:	mgr inż. K. Ferenc	7210/58/86	inst.-inż.
			RYS. 3



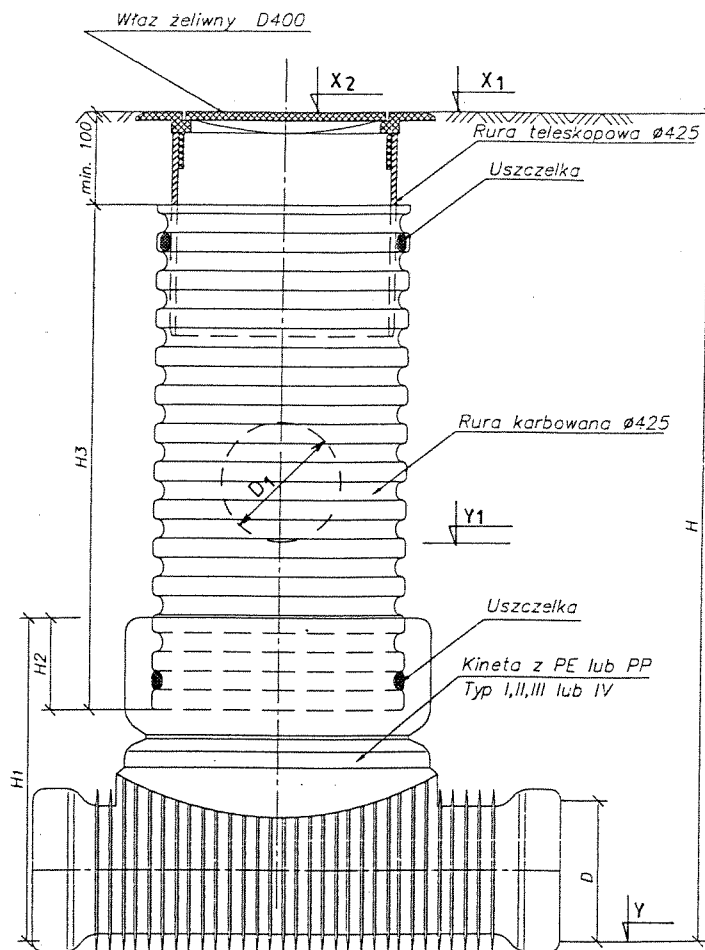
PRZEKRÓJ A - A



STUDZIENKI KANALIZACYJNE

WYKAZ STUDZIENEK KANALIZACYJNYCH Ø 1200 mm												
L.P	NR STUDZ.	RZĘDNE (m n.p.m)						ŚREDNICE (m)			H (m)	UWAGI
		X1	X2	W	Y	Z	d1	d2	D			
1	2	3	4	5	6	7	8	9	10	11	12	
1	S ₁	112,15	112,15	109,70	109,70	109,70	0,20	0,16	0,20	2,45		
2	S ₄	112,50	112,50	109,95	109,95	109,95	0,20	0,20	0,20	2,55		
3	S ₇	111,66	111,66	-	110,34	110,34	-	0,16	0,20	1,32		

Zakład Usług Technicznych „PROBUDIN” Sp. z o.o. BYDGOSZCZ				
Obiekt: TRZEMESZNO ul. Kasztanowa woj. wielkopolskie				
Temat: Projekt budowlano - wykonawczy sieci wodociągowej i kanalizacji sanitarnej				
Funkcja:	Imię i Nazwisko	Nr upr. specj.	Podpis	Data
Opracował:	mgr inż. D. Rojek	7210/140/78 inst.-inż.		12.2015r
Sprawdził:	mgr inż. K. Ferenc	7210/58/86 inst.-inż.		RYS. 4



STUDZIENKA KANALIZACYJNA ø 425 mm

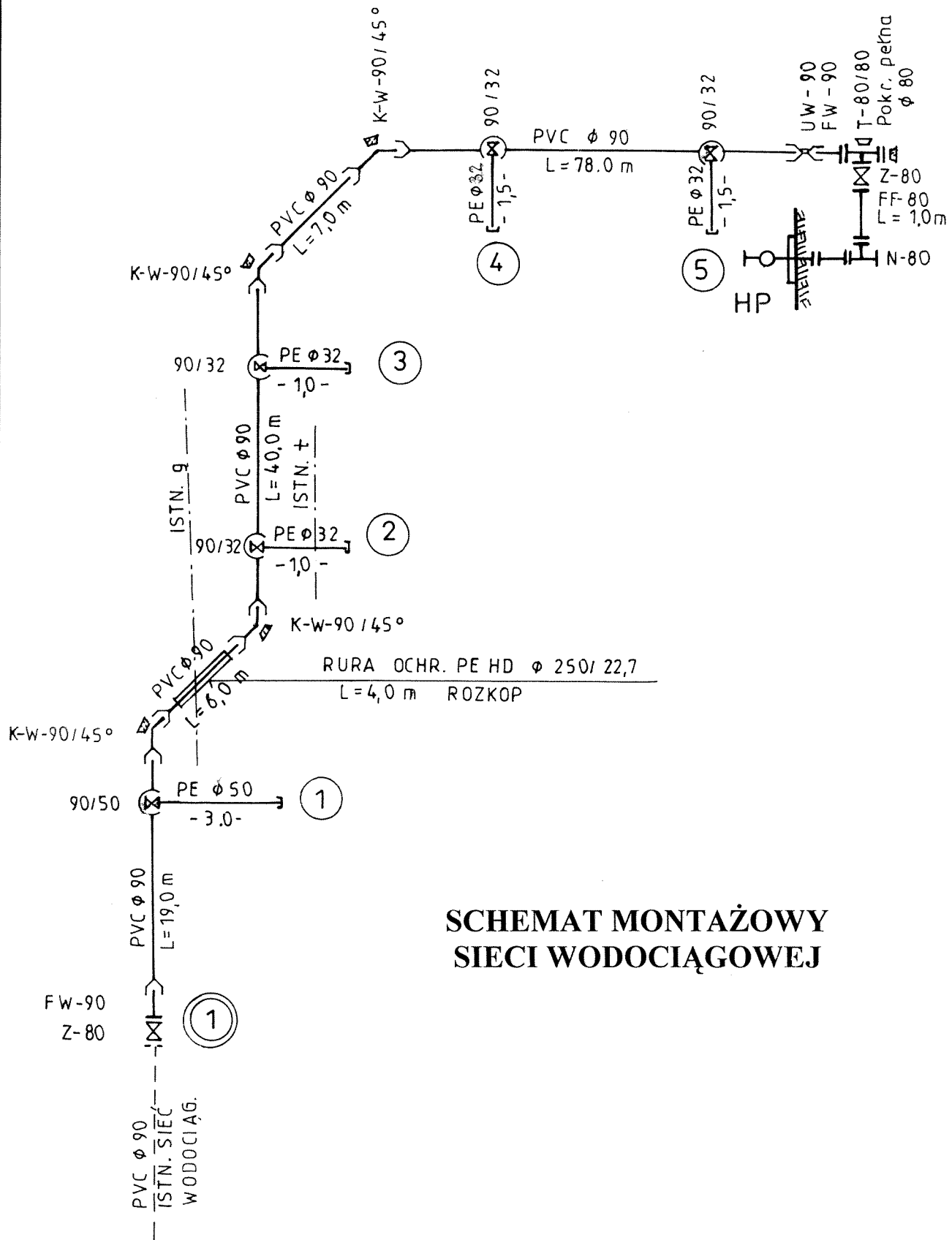
WYKAZ STUDZIENEK KANALIZACYJNYCH Ø 425 mm								
L.P	NR STUDZ.	RZĘDNE (m n.p.m)			ŚREDN. (m)	WYSOK. (m)	TYP POKRYWY	TYP KINETY
		X1	X2	Y/Y1				
1	2	3	4	5	6	7	8	9
1	S ₂	112,25	112,25	109,77 109,77	0,20 0,16	2,48	D-400	IV
2	S ₃	112,30	112,30	109,86 109,86	0,20 0,16	2,44	D-400	IV
3	S ₅	112,71	112,71	110,00 110,00	0,20 0,20	2,71	D-400	IV
4	S ₆	111,67	111,67	110,22 110,22	0,20 0,16	1,45	D-400	IV

Zakład Usług Technicznych „PROBUDIN”
Sp. z o.o. BYDGOSZCZ

Obiekt: TRZEMESZNO ul. Kasztanowa woj. wielkopolskie

Temat: Projekt budowlano - wykonawczy
sieci wodociągowej i kanalizacji sanitarnej

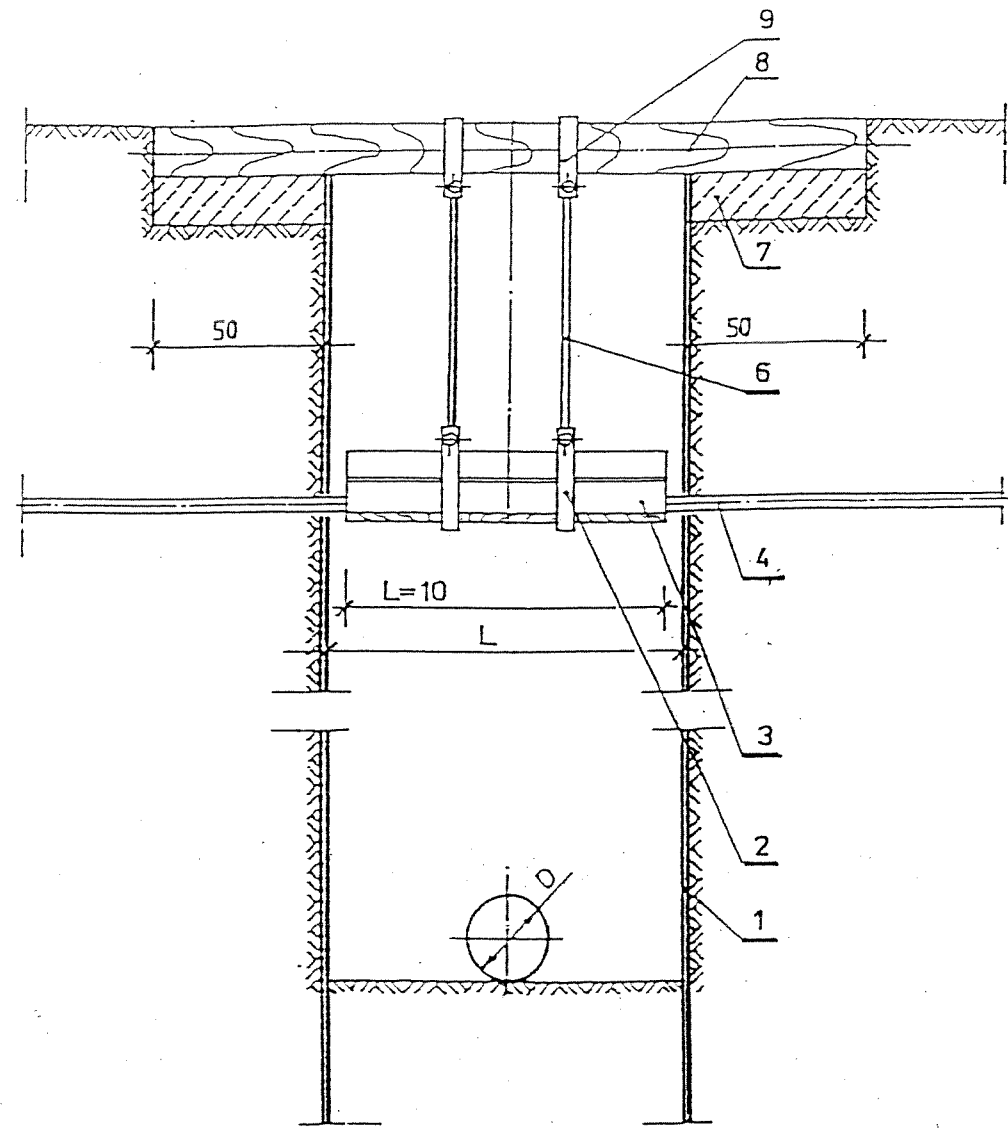
Funkcja:	Imię i Nazwisko	Nr upr. specj.	Podpis	Data
Opracował:	mgr inż. D. Rojek	7210/140/78 inst.-inż.		12.2015r
Sprawdził:	mgr inż. K. Ferenc	7210/58/86 inst.-inż.		RYS. 5



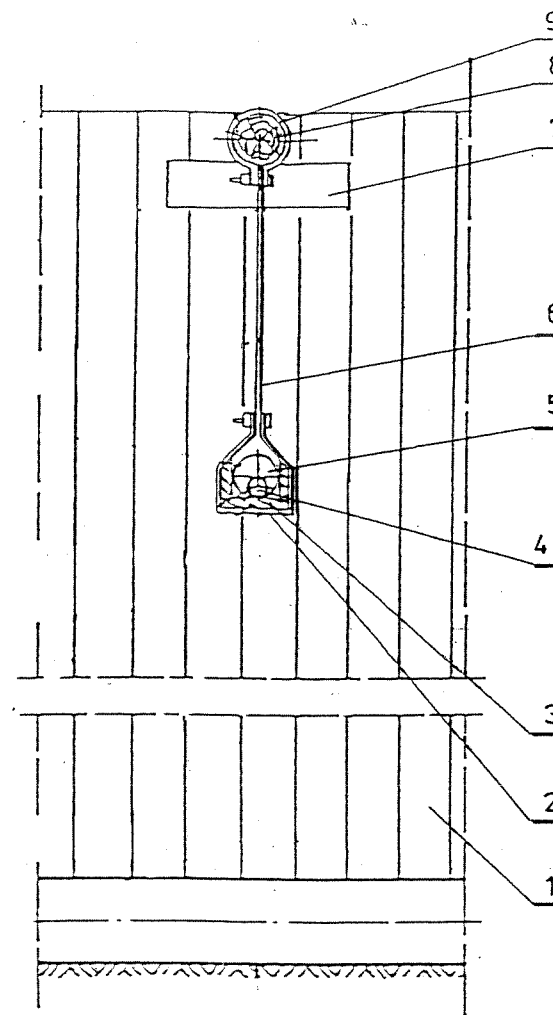
SCHEMAT MONTAŻOWY SIECI WODOCIĄGOWEJ

Zakład Usług Technicznych „PROBUDIN” Sp. z o.o. BYDGOSZCZ				
Obiekt: TRZEMESZNO ul. Kasztanowa woj. wielkopolskie				
Temat: Projekt budowlano - wykonawczy sieci wodociągowej i kanalizacji sanitarnej				
Funkcja:	Imię i Nazwisko	Nr upr. specj.	Podpis	Data
Opracował:	mgr inż. D. Rojek	7210/140/78 inst.-inż.	<i>[Signature]</i>	12.2015r
Sprawdził:	mgr inż. K. Ferenc	7210/58/86 inst.-inż.	<i>[Signature]</i>	RYS. 6

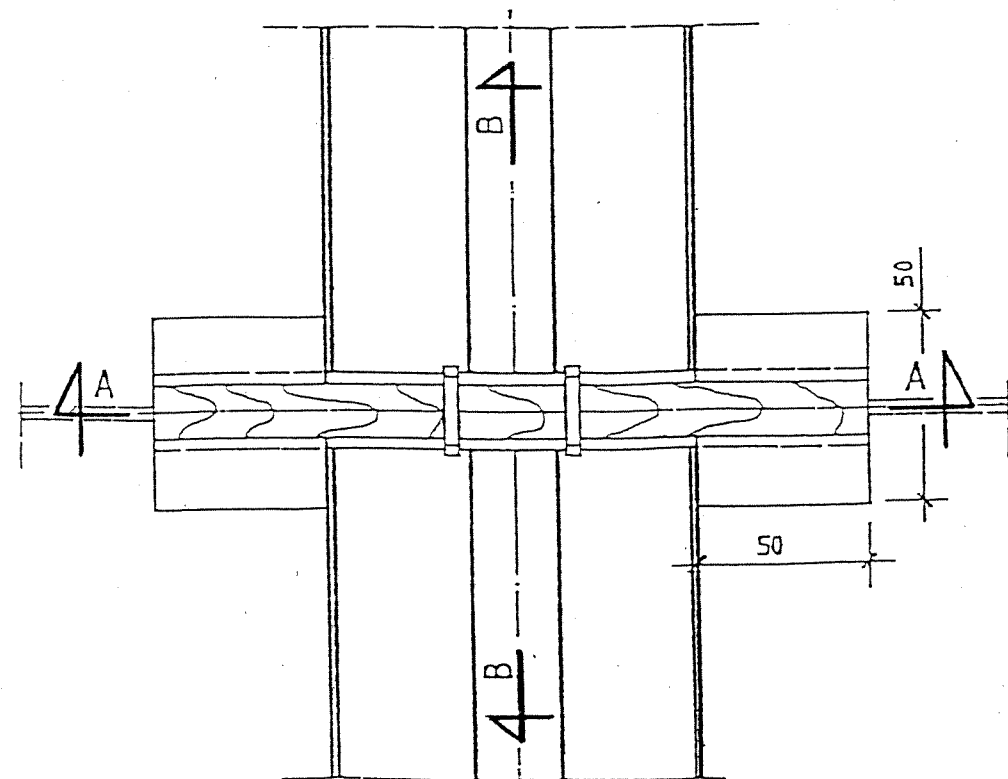
PRZEKRÓJ A-A



PRZEKRÓJ B-B



- 1 - WYPRASKI
- 2 - OBEJMA Z PŁASKOWNIKA 60x6x900 mm
- 3 - KORYTKO Z DESEK gr. 32 mm
- 4 - ISTNIEJ. KABEL ENERGET., TELEKOMUNIK.
LUB PRZEWÓD WODOCIĄG., GAZOWY
- 5 - RURA OSŁONOWA (DWUDZIELNA)
- 6 - PRĘT STALOWY ϕ 10 mm Z UCHWYTEM
- 7 - BLOCZEK BETONOWY 50x50x12 cm
- 8 - OKRĄGLAK ϕ 14 cm
- 9 - OBEJMA Z PŁASKOWNIKA 60x6x650 mm



**SZCZEGÓŁ ZABEZPIECZENIA W WYKOPIE
KABLI ENERGET., TELEKOMUNIK.,
ORAZ GAZOCIĄGU**

Zakład Usług Technicznych „PROBUDIN” Sp. z o.o. BYDGOSZCZ				
Obiekt: TRZEMESZNO ul. Kasztanowa woj. wielkopolskie				
Temat: Projekt budowlano - wykonawczy sieci wodociągowej i kanalizacji sanitarnej				
Funkcja:	Imię i Nazwisko	Nr upr. specj.	Podpis	Data
Opracował:	mgr inż. D. Rojek	7210/140/78 inst.-inż.	<i>[Signature]</i>	12.2015r
Sprawdził:	mgr inż. K. Ferenc	7210/58/86 inst.-inż.	<i>[Signature]</i>	RYS. 8

REMONDIS Aqua Trzemeszno Sp. z o.o. // ul. 1 Maja 21 // 62-240 Trzemeszno // Polska

Urząd Miejski Trzemeszna
ul. Gen. Henryka Dąbrowskiego 2
62-240 Trzemeszno

Łukasz Stopczyński
T +48 (61) 415 43 02
M +48 608 566 075
lukasz.stopczynski@remondis.pl

Trzemeszno, 17.11.2015

Nr 58/2015

Dotyczy : **warunków technicznych włączenia do istniejącej sieci wodociągowej i kanalizacji sanitarnej nowo projektowanych sieci wodociągowych i kanalizacyjnych w ul. Kasztanowej**

REMONDIS Aqua Trzemeszno Sp. z o.o. informuje, że istnieje możliwość podłączenia do istniejącej sieci :

- | | | |
|-----------------------------|-------------|------------------|
| - wodociągowej | - ø 90 PCV | - ul. Kasztanowa |
| - kanalizacyjnej sanitarnej | - ø 200 PCV | - ul. Kasztanowa |

Zaprojektowanie i wykonanie sieci wodociągowej i sieci kanalizacji sanitarnej musi być zgodne z warunkami technicznymi wykonania, zgodnie z Rozporządzeniem Ministra Infrastruktury z dnia 12 kwietnia 2002 r. w sprawie warunków technicznych, jakim powinny odpowiadać budynki i ich usytuowanie, wraz z późniejszymi zmianami.

ETAP PROJEKTOWY

1. W oparciu o w/w dane należy wykonać projekt techniczny sieci wodociągowej i sieci kanalizacji sanitarnej.
2. Trasa sieci wodociągowej i sieci kanalizacji sanitarnej powinna być uzgodniona przez Zespół Uzgadniania Dokumentacji przy właściwym Starostwie Powiatowym
3. Należy wystąpić z wnioskiem do zarządcy drogi o wydanie decyzji na lokalizację w pasie drogowym urzędnika infrastruktury podziemnej.
4. Przebieg trasy sieci wodociągowej i sieci kanalizacji sanitarnej musi być uzgodniony przez zarządców dróg, przez które przechodzi nowo projektowana sieć wodociągowa i sieć kanalizacji sanitarnej.
5. Po załatwieniu w/w spraw należy przedłożyć projekt dokumentacji technicznej do uzgodnienia w tut. Zakładzie, z których jeden egzemplarz pozostaje w aktach REMONDIS Aqua Trzemeszno Sp. z o.o.

ETAP WYKONAWCZY

1. Wykonawca sieci wodociągowej i sieci kanalizacji sanitarnej jest zobowiązany do bezwzględnego powiadomienia REMONDIS Aqua Trzemeszno Sp. z o.o. o terminie rozpoczęcia budowy. Po zakończeniu budowy sieci wodociągowej i sieci kanalizacji sanitarnej Przedsiębiorstwo dokona odbioru w/w sieci.
2. Na 14 dni przed przystąpieniem do robót, należy wystąpić do właściciela, zarządcy drogi z wnioskiem o wydanie zezwolenia na zajęcie pasa drogowego.

3. Zabrania się pobierania wody oraz odprowadzania ścieków przed odbiorem technicznym i podpisaniem umowy.
4. Celem ustalenia głębokości istniejących urządzeń podziemnych, należy wykonać próbne przekopy.
5. Należy uzyskać zezwolenie na zajęcie pasa drogowego oraz na umieszczenie urządzeń infrastruktury technicznej w pasie drogowym.

UWAGA! Na wysokości ponad 40 cm od przewodu wodociągowego należy ułożyć taśmę ostrzegawczą koloru niebieskiego.

ETAP POWYKONAWCZY

1. Inwestor zobowiązany jest do bezzwłocznego zgłoszenia wykonanej sieci wodociągowej i sieci kanalizacji sanitarnej do odbioru technicznego. Odbioru dokonuje pracownik REMONDIS Aqua Trzemeszno Sp. z o.o. od poniedziałku do piątku od godz. 7:30 do 14:30. W chwili odbioru sieć wodociągowa i sieć kanalizacji sanitarnej muszą być w stanie całkowicie odkrytym.
2. Należy wykonać inwentaryzację geodezyjną powykonawczą przez uprawnione służby geodezyjne.
3. Po zakończeniu całości robót należy uzyskać protokół odbioru końcowego w celu przekazania ich w eksploatację dostawcy wody i odbiorcy ścieków.

Niniejsze warunki ważne są 2 lata od daty ich wydania.


Uwagi :

brak

Zał. 2 egz. planu sytuacyjnego.


Prezes Zarządu

Krzysztof Tomczak

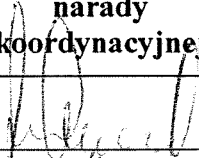


Zgodnie z sygn. alarm stwarzono
ZUP PRZEMISŁO
Bydgoszcz, dnia




MAPA DO CELÓW PROJEKTOWYCH

Oznaczenie kancelaryjne zgłoszenia pracy geodezyjnej		GK.U.6640.2801.2015
Nazwa miejscowości	Trzemeszno	
Jednostka evidencyjna	identyfikator nazwa	300309 4
Obręb evidencyjny	identyfikator nazwa	Trzemeszno 0003
Skala mapy	Trzemeszno 1:500	
Nazwa układu współrzędnych	prostokątnych układu wysokości	2000 strefa 6 Kronstadt
Oznaczenie granic obszaru, który był przedmiotem aktualizacji		
Wykonanie niniejszej mapy nie było poprzedzone osiadczeniami dotyczącymi Informacja o służebnościach gruntowych mających wpływ na zagospodarowanie gruntów, zobowiązanych w granicach zlokalizowanych w granicach projektowanej inwestycji budowlanej		
Data opracowania mapy	23.10.2015 r.	
Arkusze mapy ewid. nr	3	
Obręb ewid.	3	
Działka nr	Wg zasięgu	
Ulica	Kasztanowa	
Sakria nr	5.180.17.24.4.2	

Stanowiska uczestników narady:

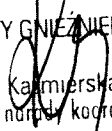
Nazwa branży	Uwagi i zalecenia	Podpisy uczestników narady koordynacyjnej
ENEK M-ko	bez uwagi	
PZO	43	
SERVCOM	55	

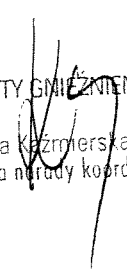
Informacje o podmiotach wezwanych na naradę, których przedstawiciele nie uczestniczyli w niej:

1. *Boguski? Jagiellończ - Orange Polska*
2.
3.

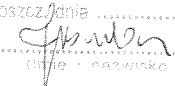
Zgodność kserokopii z oryginałem
stwierdzam

Gniezno, dnia**2015**.....**11**.....**26**

z up. STAROSTY GNIEZIŃSKIEGO

Maria Kozłowska
przewodnicząca narady koordynacyjnej

z up. STAROSTY GNIEZIŃSKIEGO

Maria Kozłowska
przewodnicząca narady koordynacyjnej

Zgodność z oryginałem stwierdzam
ZUT - PROBUDIN

Bydgoszcz, dnia

.....
(imię i nazwisko podpisującego)

Załącznik do protokołu narady koordynacyjnej:

Nazwa branży	Uwagi i zalecenia
ENE Operator S.A. RE Mogilno	- Bez uwag
Pow. Zarząd Dróg	- Nie dotyczy Pow. Zarządu Dróg - należy uzgodnić z właścicielem drogi
Servcom Trzemeszno	- Przed rozpoczęciem prac ziemnych należy bezwzględnie zgłosić się do pracownika Servcom Trzemeszno p. Kubiaka tel. 515 177 040 w celu uaktualnienia uzgodnienia
DUON Dystrybucja S.A.	<ul style="list-style-type: none"> - Szczegółowy przebieg sieci gazowej należy ustalić na podstawie próbnych przekopów. - W pobliżu sieci gazowej roboty ziemne wykonywać ręcznie. - Na czas wykonywania robót sieć gazową zabezpieczyć przed obsunięciem. - Skrzyżowania z siecią gazową wykonać zgodnie z PN-91/M-34501 i obowiązującymi przepisami. - Zachować normatywne odległości od istniejącej sieci gazowej zgodnie z obowiązującymi przepisami - O terminie rozpoczęcia robót powiadomić DUON Dystrybucja S.A. w Trzemesznie p. W Gacę tel. 609 217 467
REMONDIS Aqua Trzemeszno	<ul style="list-style-type: none"> - W chwili dokonywania niniejszego uzgodnienia, na przedmiotowym terenie w eksploatacji REMONDIS Aqua Trzemeszno znajduje się stosowna infrastruktura wodociągowa, - W chwili dokonywania niniejszego uzgodnienia, na przedmiotowym terenie w eksploatacji REMONDIS Aqua Trzemeszno znajduje się stosowna infrastruktura kanalizacji sanitarnej/ogólnospławnej, - Szczegółowy przebieg infrastruktury wodociągowej/kanalizacyjnej, będącej w eksploatacji REMONDIS Aqua Trzemeszno, należy ustalić na podstawie przekopów próbnych, - O rozpoczęciu prac należy pisemnie powiadomić REMONDIS Aqua Trzemeszno, z minimum 7-dniowym wyprzedzeniem, podając numer telefonu do osoby, która sprawować będzie nadzór na prowadzonych robotami, - W miejscu skrzyżowania i zbliżenia do istniejącej infrastruktury wodociągowej/kanalizacyjnej, będącej w eksploatacji REMONDIS Aqua Trzemeszno, roboty ziemne należy prowadzić ręcznie bądź metodą przecisku lub przewiertu, z zachowaniem szczególnej ostrożności, - W miejscu skrzyżowania i zbliżenia do istniejącej infrastruktury wodociągowej/kanalizacyjnej, będącej

Zgodność kserokopii z oryginałem
stwierdzam
2015 - 11 - 26
Gniezno, dnia

z up. STAROSTY GNIEZNEŃSKIEGO
Maria Kuzmierska
przewodnicząca narady koordynacyjnej

.....
ZUP PROJEKT
.....
.....
.....

	<p>w eksploatacji REMONDIS Aqua Trzemeszno, nowobudowane urządzenia układać w dodatkowej rurze ochronnej,</p> <ul style="list-style-type: none"> - W trakcie prowadzenia prac należy zwrócić szczególną uwagę na konieczność regulacji wysokości wszelkich naziemnych elementów infrastruktury wodociągowej/kanalizacyjnej, - REMONDIS Aqua Trzemeszno nie ponosi odpowiedzialność za uszkodzenie przez REMONDIS Aqua Trzemeszno urządzeń obcych, spowodowane wykonaniem ich niezgodnie z obowiązującymi przepisami oraz uwagami zawartymi w niniejszym uzgodnieniu, <p>Jednocześnie, inwestor ponosi pełną odpowiedzialność za uszkodzenie infrastruktury wodociągowej i kanalizacyjnej eksploatowanej przez REMONDIS Aqua Trzemeszno, spowodowane w trakcie wykonywania robót, a także za szkody, które w przyszłości mogłyby powstać na skutek prowadzonych prac.</p>
--	--------------------------------------------------------------------------------------------------------------------------------------------------------------------------------------------------------------------------------------------------------------------------------------------------------------------------------------------------------------------------------------------------------------------------------------------------------------------------------------------------------------------------------------------------------------------------------------------------------------------------------------------------------------------------------------------------------------------------------------------------------------------------------------------------------------------------------------------------------------------------------------------------

Zgodność kserokopii z oryginałem
stwierdzam

Gniezno, dnia2015-11-26.....

z up. STAROSTY GNIEZNEŃSKIEGO

Maria Kazmierska
przewodnicząca Rady koordynacyjnej

z up. STAROSTY GNIEZNEŃSKIEGO

Maria Kazmierska
przewodnicząca Rady koordynacyjnej

.....

.....

STAROSTA GNIĘŹNIEŃSKI

(Nazwa organu przeprowadzającego naradę koordynacyjną)

Zgodnie z art. 28c ustawy z dnia 17 maja 1989r. - Prawo geodezyjne i kartograficzne (Dz. U. z 2010r. Nr 193 poz. 1287, z późn. zm.) poświadczam się, że niniejsza dokumentacja projektowa była przedmiotem narady koordynacyjnej przeprowadzonej w dniu 2015-11-26 (Data)

Powiatowym Zarządzie, Geodezji, Kartografii, Katastru i Nieruchomości w Gnieźnie, al. Reymonta 21 B

(Nazwa jednostki, adres przeprowadzenia narady koordynacyjnej)

GK.Z.6630. 615.2015
(Znak sprawy)

Gulezów

2015-11-26

(Miejscowość, Data)

z up. STAROSTY GNIĘŹNIEŃSKIEGO

Maria Mazmierska
przewodnicząca narady koordynacyjnej

(Podpis przewodniczącego narady koordynacyjnej)

Starosta Powiatu Gnieźnieńskiego
DIPLOMATYK
Mazmierska
Gnieźno, 2015r.

Trzemeszno, 1 grudnia 2015

**Zakład Usług Technicznych
„PROBUDIN” Sp. z o. o.
ul. Sowińskiego 20
85 – 083 Bydgoszcz**

W odpowiedzi na Państwa wniosek w sprawie uzgodnienia projektowanej trasy kanalizacji sanitarnej i sieci wodociągowej w ciągu drogi gminnej – działki nr ew. 75 stanowiące ul. Kasztanową w Trzemesznie oraz przyłącza wodociągowego w drodze gminnej działka nr ew. 4 w miejscowości Kozłowo informuję, że wyrażam zgodę na budowę projektowanej trasy sieci wodociągowej i kanalizacji sanitarnej oraz przyłącza wodociągowego w miejscu wrysowanym na mapie, przy zachowaniu następujących warunków:

1. W celu budowy sieci wodociągowej, kanalizacji sanitarnej i przyłącza wodociągowego w pasie drogowym w/w dróg gminnych można wykonać wykop otwarty. Po wykonaniu robót branżowych, miejsce wykopu należy przywrócić do stanu pierwotnego, miejsce przekopu zasypując piaskiem, dokonując tym samym wymianę gruntu i uzyskując właściwe zagęszczenie $I_s > 0,98$.
2. W przypadku wątpliwości związanych z przebiegiem granic drogi, Inwestor dokona wznowienia granic geodezyjnych drogi na koszt własny. W miejscach spornych koszty związane z ponownym wznowieniem granic geodezyjnych drogi ponosi strona, która naruszyła istniejące granice geodezyjne.
3. Miesiąc przed przystąpieniem do robót budowlanych w pasie drogowym Inwestor zobowiązany jest wystąpić do tut. Urzędu celem uzyskania zezwolenia na zajęcie drogi.
4. W przypadku zajęcia pasa drogowego i umieszczenia w drodze urządzeń wodociągowych i kanalizacyjnych bez zgody zarządcy drogi zostaną naliczone kary zgodnie z przepisami wykonawczymi do ustawy o drogach publicznych.
5. Za zajęcie pasa drogowego podczas prowadzenia robót i za umieszczenie w pasie drogowym drogi gminnej przyłączy niezwiązanych z funkcjonowaniem drogi zostaną pobrane stosowne opłaty jednorazowe i roczne.
6. Do wniosku o zajęcie pasa drogowego Inwestor jest zobowiązany dołączyć zatwierdzony projekt organizacji ruchu drogowego na czas prowadzenia robót.

O terminie zakończenia budowy należy poinformować tut. Urząd.

Otrzymują :

1. adresat
2. a/a

Sprawę prowadzi:

Podinspektor ds. drogownictwa Norbert Dombek, tel: 614154306.

Z UP. BURMISTRZA
Dariusz Jankowski
Zastępca Burmistrza

Jednostka z siedzibą w Trzemesznie
ZUP - PROBUDIN

Bydgoszcz, dnia

.....
.....

Trzemeszno 30.11.2015 r.

GSW.44.2015

**Zakład Usług Technicznych
„PROBUDIN” Sp. z o.o.
ul. Sowińskiego 20
85 – 083 BYDGOSZCZ**

Dotyczy: uzgodnienia projektu kanalizacji sanitarnej i sieci wodociągowej w ul. Kasztanowej w Trzemesznie

Gminna Spółka Wodna w Trzemesznie uzgadnia projekt bez zastrzeżeń pod następującymi warunkami:

1. Przed przystąpieniem do wykonywania prac należy powiadomić nasz Zakład z zachowaniem 7 dniowego wyprzedzenia.
2. Po zakończeniu prac należy dokonać technicznego odbioru wykonanych prac przy współudziale wykonawcy i właściciela urządzeń.

Uwagi końcowe;

Na podstawie aktualnej dokumentacji posiadanej przez Gminną Spółkę Wodną na przedmiotowym terenie nie występują urządzenia melioracyjne podziemne ale mogą występować urządzenia, które były wykonane w okresie międzywojennym. Prosimy o naniesieni odkrytych urządzeń na mapach inwentaryzacyjnych i dostarczenia jednego wykonania do GSW Trzemeszno.

Z-ca Przewodniczącego
Gminnej Spółki Wodnej
Zuzimierz Ciesielczyk

.....
ZŁCZ. PROBUDIN
.....
.....
.....