



**ZAKŁAD USŁUG TECHNICZNYCH
„PROBUDIN” SPÓŁKA Z O.O.**

Adres: 85-083 Bydgoszcz, ul. Sowińskiego 20
Numer rachunku: 82 1020 1462 0000 7002 0125 8904
Tel./fax: 52 322 73 11 Tel. kom. 515 178 876
REGON 001334708 NIP 554-023-57-03
Numer KRS 0000199117

Nazwa zamówienia: **BUDOWA SIECI WODOCIĄGOWEJ**

Adres : **m. Miaty-Święte gm. Trzemeszno**

Kod CPV: **45231300-8 Roboty budowlane w zakresie budowy wodociągów
i rurociągów do odprowadzania ścieków.**

Inwestor: **Miasto i Gmina Trzemeszno**

Ul. Gen. H. Dąbrowskiego 2, 62-240 Trzemeszno

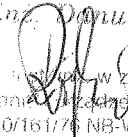
Umowa z dnia **12.09.2012 r.**

Nr rej.: **P-22/2012**

Spis zawartości dokumentacji projektowej:

- **Projekt budowlano - wykonawczy budowy sieci wodociągowej
wraz z informacją „BIOZ”**
- **Przedmiar robót**

Projektował: **mgr inż Danuta Rojek**

mgr inż. Danuta Rojek

specjalista w zakr. sieci
instal. sanit. i urządzeń wod.-kan.
nr upr. 7210/161/76 NB-W-7210/140/78

Sprawdził: **mgr inż. Karol Ferenc**

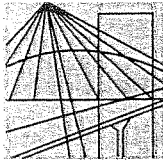
SPRAWDZAJĄCY
mgr inż. Karol Ferenc
upr. nr 167/66/Bg i 7210/53/80

ZAKŁAD USŁUG TECHNICZNYCH
"PROBUDIN" Spółka z o.o.
85-083 Bydgoszcz, ul. Sowińskiego 20
tel./fax 52 322-73-11, tel. 515 178 876
NIP 554-023-57-03

(pieczęć zakładu)

DYREKTOR
J. Buszkowska
mgr inż. Janina Buszkowska
(podpis Dyrektora)

Bydgoszcz, grudzień 2012r.



P O L S K A
I Z B A
I N Ż Y N I E R Ó W
B U D O W N I C T W A

Bydgoszcz 2012-12-11

(miejsowość, data)

Zaświadczenie

Pan/Pani **ROJEK DANUTA**

miejsce zamieszkania

85-733 BYDGOSZCZ

UL. MARII SKŁODOWSKIEJ CURIE 92/51

jest członkiem Kujawsko-Pomorskiej

Okręgowej Izby Inżynierów Budownictwa

o numerze ewidencyjnym

KUP/IS/2119/01

i posiada wymagane ubezpieczenia od odpowiedzialności
cywilnej.

Niniejsze zaświadczenie jest ważne od dnia 2013-01-01

do dnia 2013-12-31

KUJAWSKO POMORSKA OKRĘGOWA
IZBA INŻYNIERÓW BUDOWNICTWA
w BYDGOSZCZY
85-030 BYDGOSZCZ, ul. B. Rumieńskiego 6
tel. 52 366 70 50 • fax 52 366 70 59

PRZEWODNICZĄCY
Rady Okręgowej Izby

prof. dr hab. inż. Adam Podhorecki
(pieczęć i podpis przewodniczącego)

Zgodność z oryginałem stwierdza
ZUT - PROBUDIN

Bydgoszcz, dnia
Wintowski
(Imię i nazwisko, podpis)

Niniejsze zaświadczenie potwierdza zawarcie obowiązkowego ubezpieczenia od odpowiedzialności cywilnej inżynierów budownictwa.

Przedmiotem ubezpieczenia jest odpowiedzialność cywilna deliktowa i kontraktowa ubezpieczonego za szkody wyrządzone w związku z wykonywaniem samodzielnych funkcji technicznych w budownictwie w zakresie posiadanych uprawnień budowlanych.

Suma gwarancyjna na jedno zdarzenie w okresie ubezpieczenia wynosi **50.000 EUR**.

O fakcie powstania szkody należy zawiadomić STU Ergo Hestia S.A. niezwłocznie, nie później niż w ciągu 14 dni od chwili uzyskania wiadomości przez poszkodowanego o roszczeniu, które może rodzić odpowiedzialność cywilną ubezpieczonego.

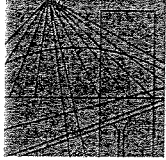
Posiadanie ubezpieczenia obowiązkowego w ramach umowy generalnej zawartej pomiędzy PIIB a STU Ergo Hestia S.A. umożliwia członkom Izby zawarcie dodatkowego ubezpieczenia od odpowiedzialności cywilnej na wyższe sumy gwarancyjne.

Wszelkie zapytania dotyczące ubezpieczeń OC podstawowych i dodatkowych oraz wnioski o zawarcie umów dotyczących ubezpieczeń dodatkowych, których okres ubezpieczenia rozpoczyna się od dnia 1 stycznia 2011 roku i później, należy kierować bezpośrednio do **STU Ergo Hestia S.A. ul. Sienkiewicza 11, 44-100 Gliwice tel. (32) 305 55 08** lub za pomocą poczty elektronicznej: ocinzyniera@ergohestia.pl

Do dyspozycji członów Polskiej Izby Inżynierów Budownictwa w sprawach ubezpieczeń pozostaje także biuro Krajowej Rady.

Zgodność z oryginałem stwierdza
ZUT - PROBUDIN

Bydgoszcz, dnia
.....
(Imię i nazwisko, podpis)



P O L S K A
I Z B A
I N Ż Y N I E R Ó W
B U D O W N I C T W A

Bydgoszcz 2011-12-06

(miejsowość, data)

Zaświadczenie

Pan/Pani **ROJEK DANUTA**

miejsce zamieszkania

85-703 BYDGOSZCZ

UL. KIJOWSKA 11/1

jest członkiem Kujawsko-Pomorskiej

Okręgowej Izby Inżynierów Budownictwa

o numerze ewidencyjnym

KUP/IS/2119/01

i posiada wymagane ubezpieczenia od odpowiedzialności
cywilnej.

Niniejsze zaświadczenie jest ważne od dnia 2012-01-01

do dnia 2012-12-31

KUJAWSKO POMORSKA OKRĘGOWA
IZBA INŻYNIERÓW BUDOWNICTWA
w BYDGOSZCZY
85-030 BYDGOSZCZ, ul. B. Rumińskiego 6
tel. 052 366 70 50 • fax 052 366 70 59

PRZEWODNICZĄCY
Rady Okręgowej Izby

A. Podhorecki
prof. dr hab. inż. Adam Podhorecki
(pieczęć i podpis przewodniczącego)

Zgodność z oryginałem stwierdza
ZUT - PROBUDIN

Bydgoszcz, dnia
[Podpis]
.....
(imię nazwisko, podpis)

Niniejsze zaświadczenie potwierdza zawarcie obowiązkowego ubezpieczenia od odpowiedzialności cywilnej inżynierów budownictwa.

Przedmiotem ubezpieczenia jest odpowiedzialność cywilna deliktowa i kontraktowa ubezpieczonego za szkody wyrządzone w związku z wykonywaniem samodzielnych funkcji technicznych w budownictwie w zakresie posiadanych uprawnień budowlanych.

Suma gwarancyjna na jedno zdarzenie w okresie ubezpieczenia wynosi **50.000 EUR.**

.....godność z oryginałem stwierdza
ZUT - PROBUDIN

Bydgoszcz, dnia

.....
(Imię i nazwisko, podpis)

Nr WB-W-7210/140/78

DECYZJA

O STWIERDZENIU PRZYGOTOWANIA ZAWODOWEGO
do pełnienia samodzielnych funkcji technicznych w budownictwie

Na podstawie § 2. ust. 1, pkt. 1; § 4. ust. 2... i § 13 ust. 1 pkt. 4 i 5 lit. ... a.
rozporządzenia Ministra Gospodarki Terenowej i Ochrony Środowiska, z dnia 29 lipca 1975 r.
w sprawie samodzielnych funkcji technicznych w budownictwie (Dz. U. Nr 8, poz. 46 stwierdza
się, że:

Obywatel(ka) Danuta R O J E K
magister inżynier urządzeń sanitarnych
(tytuł naukowy - zawodowy)

urodzony(a) dnia 6 listopada 1945 r. w Łukaczu

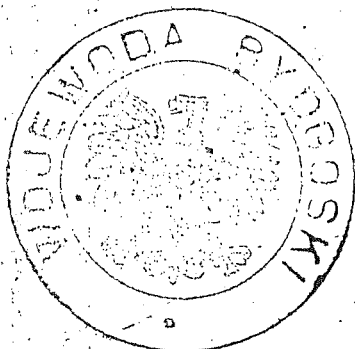
posiada przygotowanie zawodowe upoważniające do wykonywania samodzielnej funkcji
projektanta

w specjalności instalacyjno-inżynierskiej

w zakresie sieci sanitarnych i ujęć wód

Obywatel(ka) Danuta Rojek jest upoważniony(a) do:

- 1/ sporządzania projektów sieci wodociagowych, kanalizacyjnych i ciepłych uzbrojenia terenu oraz ujęć wód;
- 2/ w budownictwie osób fizycznych - do kierowania, nadzorowania i kontrolowania budowy, kierowania i kontrolowania wytwarzania konstrukcyjnych elementów budowlanych oraz oceniania i badania stanu technicznego sieci wodociagowych, kanalizacyjnych i ciepłych oraz ujęć wód.

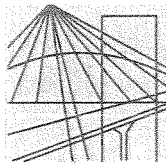


Zapowiadamy, że niniejszą
GŁOSIM, A
.....

mgr inż. arch. Jerzy Winięcki

Zgodność z oryginałem stwierdza
ZUT - PROBUDIN

Bydgoszcz, dnia
.....
(Imię i nazwisko, podpis)



P O L S K A
I Z B A
I N Ż Y N I E R Ó W
B U D O W N I C T W A

Bydgoszcz 2012-12-11

(miejsowość, data)

Zaświadczenie

Pan/Pani **FERENC KAROL**

miejsce zamieszkania

85-322 BYDGOSZCZ

UL. GAŁCZYŃSKIEGO 18/60

jest członkiem Kujawsko-Pomorskiej

Okręgowej Izby Inżynierów Budownictwa

o numerze ewidencyjnym

KUP/IS/2975/02

i posiada wymagane ubezpieczenia od odpowiedzialności
cywilnej.

Niniejsze zaświadczenie jest ważne od dnia 2013-01-01

do dnia 2013-12-31

KUJAWSKO POMORSKA OKRĘGOWA
IZBA INŻYNIERÓW BUDOWNICTWA
w BYDGOSZCZY
85-030 BYDGOSZCZ, ul. B. Rumińskiego 6
tel. 52 366 70 50 • fax 52 366 70 59

PRZEWODNICZĄCY
Rady Okręgowej Izby
prof. dr. hab. inż. Adam Podhorecki
(pieczęć i podpis przewodniczącego)

Zgodność z oryginałem stwierdza
ZUT - PROBUDIN

Bydgoszcz, dnia
.....
(Imię i nazwisko, podpis)

Niniejsze zaświadczenie potwierdza zawarcie obowiązkowego ubezpieczenia od odpowiedzialności cywilnej inżynierów budownictwa.

Przedmiotem ubezpieczenia jest odpowiedzialność cywilna deliktowa i kontraktowa ubezpieczonego za szkody wyrządzone w związku z wykonywaniem samodzielnych funkcji technicznych w budownictwie w zakresie posiadanych uprawnień budowlanych.

Suma gwarancyjna na jedno zdarzenie w okresie ubezpieczenia wynosi **50.000 EUR**.

O fakcie powstania szkody należy zawiadomić STU Ergo Hestia S.A. niezwłocznie, nie później niż w ciągu 14 dni od chwili uzyskania wiadomości przez poszkodowanego o roszczeniu, które może rodzić odpowiedzialność cywilną ubezpieczonego.

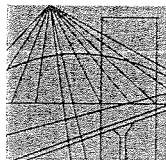
Posiadanie ubezpieczenia obowiązkowego w ramach umowy generalnej zawartej pomiędzy PIIB a STU Ergo Hestia S.A. umożliwia członkom Izby zawarcie dodatkowego ubezpieczenia od odpowiedzialności cywilnej na wyższe sumy gwarancyjne.

Wszelkie zapytania dotyczące ubezpieczeń OC podstawowych i dodatkowych oraz wnioski o zawarcie umów dotyczących ubezpieczeń dodatkowych, których okres ubezpieczenia rozpoczyna się od dnia 1 stycznia 2011 roku i później, należy kierować bezpośrednio do **STU Ergo Hestia S.A. ul. Sienkiewicza 11, 44-100 Gliwice tel. (32) 305 55 08 lub za pomocą poczty elektronicznej: ocinzyniera@ergohestia.pl**

Do dyspozycji członów Polskiej Izby Inżynierów Budownictwa w sprawach ubezpieczeń pozostaje także biuro Krajowej Rady.

Współność z oryginałem stwierdza
ZUT - PROBUDIN

Bydgoszcz, dnia
.....
(Imię nazwisko, podpis)



P O L S K A
I Z B A
I N Ż Y N I E R Ó W
B U D O W N I C T W A

Bydgoszcz 2011-12-06

(miejsowość, data)

Zaświadczenie

Pan/Pani **FERENC KAROL**

miejsce zamieszkania

85-322 BYDGOSZCZ

UL. GAŁCZYŃSKIEGO 18/60

jest członkiem Kujawsko-Pomorskiej

Okręgowej Izby Inżynierów Budownictwa

o numerze ewidencyjnym

KUP/IS/2975/02

i posiada wymagane ubezpieczenia od odpowiedzialności
cywilnej.

Niniejsze zaświadczenie jest ważne od dnia

2012-01-01

do dnia

2012-12-31

KUJAWSKO POMORSKA OKRĘGOWA
IZBA INŻYNIERÓW BUDOWNICTWA
w BYDGOSZCZY

85-030 BYDGOSZCZ, ul. B. Rumińskiego 6
tel. 052 366 70 50 • fax 052 366 70 59

PRZEWODNICZĄCY
Rady Okręgowej Izby

A. Podhórecki
prof. dr. hab. inż. Adam Podhórecki
(pieczęć i podpis przewodniczącego)

Zgodność z oryginałem stwierdza
ZUT - PROBUDIN

Bydgoszcz, dnia

[Podpis]
.....
(imię i nazwisko, podpis)

Niniejsze zaświadczenie potwierdza zawarcie obowiązkowego ubezpieczenia od odpowiedzialności cywilnej inżynierów budownictwa.

Przedmiotem ubezpieczenia jest odpowiedzialność cywilna deliktowa i kontraktowa ubezpieczonego za szkody wyrządzone w związku z wykonywaniem samodzielnych funkcji technicznych w budownictwie w zakresie posiadanych uprawnień budowlanych.

Suma gwarancyjna na jedno zdarzenie w okresie ubezpieczenia wynosi **50.000 EUR.**

Zgodność z oryginałem stwierdza
ZUT - PROBUDIN

Bydgoszcz, dnia
.....
(Imię i nazwisko, podpis)

Urząd Wojewódzki
w Bydgoszczy
Wydział Planowania i Gospodarczego
Urbanistyki, Architektury i Budownictwa

Bydgoszcz, 1986 - 05 - 13

Nr UAN-KZ-7210/58/86

DECYZJA

O STWIERDZENIU PRZYGOTOWANIA ZAWODOWEGO do pełnienia samodzielnych funkcji technicznych w budownictwie

Na podstawie § 4 ust. 2, § 5 ust. 1, § 7 i § 13 ust. 1 pkt. 4... lit. ab.
rozporządzenia Ministra Gospodarki Terenowej i Ochrony Środowiska, z dnia 20 lutego 1975 r.
w sprawie samodzielnych funkcji technicznych w budownictwie (Dz. U. Nr 8, poz. 46 stwierdza
się, że:

Obywatel(ka) Karol Ferenc
..... magister inżynier budownictwa wodnego
(tytuł naukowy - zawodowy)

urodzony(a) dnia ... 10 lipca 1939 r. w Bagienicach

posiada przygotowanie zawodowe upoważniające do wykonywania samodzielnej funkcji

..... projektanta, kierownika budowy i robót

w specjalności instalacyjno-inżynieryjnej

w zakresie sieci i instalacji sanitarnych

Obywatel(ka) Karol Ferenc jest upoważniony(a) do:

- 1/ sporządzania projektów sieci wodociągowych i kanalizacyjnych uzbrojenia terenu;
- 2/ kierowania, nadzorowania i kontrolowania budowy i robót, kierowania i kontrolowania wytwarzania konstrukcyjnych elementów sieci oraz oceniania i badania stanu technicznego w zakresie sieci wodociągowych i kanalizacyjnych uzbrojenia terenu;
- 3/ sporządzania projektów instalacji sanitarnych w zakresie wąskiej specjalizacji zawodowej, obejmującej instalacje wodociągowe i kanalizacyjne;
- 4/ kierowania, nadzorowania i kontrolowania budowy i robót, kierowania i kontrolowania wytwarzania konstrukcyjnych elementów instalacji oraz oceniania i badania stanu technicznego instalacji sanitarnych w zakresie wąskiej specjalizacji zawodowej, obejmującej instalacje wodociągowe i kanalizacyjne.



Zgodność z oryginałem
ZUP - PROBU
wydając, dnia
(imię i nazwisko, podpis)



Główny Architekt Wojewódzki
Dyrektor Wydziału

mgr inż. arch. Jerzy Winicki

Bydgoszcz – grudzień- 2012 r.

OŚWIADCZENIE

**Projekt budowlano – wykonawczy budowy sieci wodociągowej
w m. MIATY - ŚWIĘTE
gmina Trzemeszno woj. wielkopolskie**

Zgodnie z wymogami Ustawy Prawa Budowlanego art. 20 ust.4 oświadczamy, że projekt został sporządzony zgodnie z obowiązującym prawem oraz zasadami wiedzy technicznej.

Projektant branży sanitarnej
mgr inż. Danuta Rójek



Sprawdzający branży sanitarnej
mgr inż. Karol Ferenc



ZAWARTOŚĆ OPRACOWANIA

1. STRONA TYTUŁOWA.
2. UPRAWNIENIA I ZAŚWIADCZENIA PROJEKTANTA I SPRAWDZAJĄCEGO
3. OŚWIADCZENIA PROJEKTANTA I SPRAWDZAJĄCEGO.

I. OPIS TECHNICZNY.

1. Podstawa opracowania.
2. Materiały wyjściowe.
3. Cel, przedmiot i zakres opracowania.
4. Zaopatrzenie w wodę
 - 4.1 Zaopatrzenie w wodę przeciwpożarową
5. Sieć wodociągowa
 - 5.1. Przewody wodociągowe główne
 - 5.2. Trasowanie i lokalizacja sieci wodociągowej
 - 5.3. Uzbrojenie sieci wodociągowej
 - 5.4. Oznakowanie sieci wodociągowej
 - 5.5. Przejście z siecią pod przeszkodami
 - 5.6. Przyłącze wodociągowe
6. Warunki gruntowe podłoża.
7. Próby, odbiory i warunki BHP.
8. Informacja BIOZ.

II. RYSUNKI.

1. Orientacja w skali 1:10 000
2. Projekt zagospodarowania terenu.
Plan sieci wodociągowej w skali 1:1000.
3. Schemat montażowy sieci wodociągowej.
4. Zestaw wodomierzowy
5. Bloki oporowe.
6. Szczegół zabezpieczenia w wykopie kabli energet. i telekom.

III. ZAŁĄCZNIKI.

1. Warunki techniczne włączenia do istniejącej sieci wodociągowej nowo projektowanej sieci wodociągowej w m. Miaty - Świąte, wydane przez Trzemeszeńskie Przedsiębiorstwo Komunalne dnia 27.09.2012r nr 43/2012.
2. Decyzja o ustaleniu lokalizacji inwestycji celu publicznego wydana przez Burmistrza Miasta i Gminy Trzemeszno.
3. Odpisy uzgodnień.
4. Wypisy z rejestru gruntów.
5. Oświadczenie właściciela działki nr 137.

OPIS TECHNICZNY

do projektu budowlano-wykonawczego sieci wodociągowej
w m. MIATY -ŚWIĘTE gm. TRZEMESZNO

1. Podstawa opracowania.

- Umowa Nr P-22/2011 z dnia 12.09.2012r. zawarta pomiędzy Urzędem Miasta i Gminy Trzemeszno - ul. Gen. H. Dąbrowskiego 2, 62-240 Trzemeszno, a Zakładem Usług Technicznych „PROBUDIN” Spółka z o.o. w Bydgoszczy.

2. Materiały wyjściowe.

- Mapa sytuacyjno – wysokościowa w skali 1 : 1000 z inwentaryzacją uzbrojenia podziemnego aktualna na 2012r wykonana przez firmę GEOAGIS Jakub Alejski z Gniezna.
- Warunki techniczne wydane przez Trzemeszeńskie Przedsiębiorstwo Komunalne z dnia 27.09.2012 r. nr 43/2012
- Wizja lokalna w terenie połączona z inwentaryzacją.

3. Cel, przedmiot i zakres pracowania.

Celem i przedmiotem niniejszego opracowania jest umożliwienie zaopatrzenia w wodę posesji zlokalizowanej na działce nr 137 w Miatach poprzez budowę wodociągu stanowiącego przedłużenie istniejącej sieci wodociągowej PVC ϕ 90 zlokalizowanej na działce 121 w Miatach.

4. Zaopatrzenie w wodę.

Jak zaznaczono w punkcie 3, zaopatrzenie w wodę wyżej wymienionej działki nastąpi z istniejącej sieci wodociągowej PVC ϕ 90 zlokalizowanej w pasie drogi gminnej – działka nr 121.

Sieć wodociągowa na terenie wsi Miaty zasilana jest z ujęcia wodociągowego w Trzemesznie pracującego w układzie dwustopniowego pompowania wody z wieżowym zbiornikiem wyrównawczym, z którego woda grawitacyjnie spływa do sieci.

4.1. Zaopatrzenie w wodę na cele przeciwpożarowe.

Zgodnie z Rozporządzeniem MSWiA z dn. 24.07. 2009 r. zaopatrzenie w wodę do celów gaśniczych dla zabudowy wiejskiej wynosi 5,0 l/sek. Woda dla celów gaśniczych dostarczana będzie z hydrantów przeciwpożarowych rozmieszczonych na istniejącej i projektowanej sieci wodociągowej.

Hydranty będą również służyły do poboru wody dla celów obrony cywilnej.

5. Sieć wodociągowa.

Włączenie projektowanej sieci wodociągowej do istniejącego przewodu PVC ϕ 90 mm przewidziano za istniejącym hydrantem zlokalizowanym na wysokości działki nr 120/3. Włączenie to wykonać poprzez przedłużenie istniejącej sieci. Bezpośrednio za włączeniem zamontować zasuwę odcinającą ϕ 80 mm.

Sieć wodociągową zaprojektowano z rur PVC ϕ 90 mm. Długość zaprojektowanej sieci głównej wynosi **L= 473,0 m.**

5.1.Przewody wodociągowe.

Przewody wodociągowe z rur PVC należy układać w gotowym wykopie na głębokości 1,8 m p.p.t. licząc od wierzchu rury do terenu. Na ułożonym przewodzie nie należy zasypywać połączeń do czasu wykonania próby ciśnieniowej. Próby ciśnieniowe wykonywać na ciśnienie 10 atm wg PN-81/B10725. W projekcie zastosowano kształtki i zasuwę żeliwne kołnierzone sferoidalne na ciśnienie PN10 i PN16.

Połączenia rur PVC wykonać poprzez zastosowanie uszczelk gumowych, zaś połączenie rur PVC z kształtkami żeliwnymi – za pomocą kształtek przejściowych i również uszczelk gumowych.

Roboty ziemne wykonać zgodnie z przepisami normy branżowej BN-84/8836-02 „Roboty ziemne”- Wykopy otwarte pod przewody wodociągowe i kanalizacyjne. Warunki techniczne wykonania.

W celu zabezpieczenia przed wysuwaniem się rur z kielicha przy kolanach, łukach, trójkątach oraz korkach, należy stosować prefabrykowane lub wykonać na miejscu budowy bloki oporowe wg PN- 81/9192-04; PN-81/B-03020.

5.2. Trasowanie i lokalizacja sieci wodociągowej.

Przed rozpoczęciem robót ziemnych należy wytyczyć oś przewodów zgodnie z niniejszą dokumentacją.

Projektowaną sieć wodociągową usytuowano w drodze gruntowej u podnóża skarpy. Po zakończeniu robót teren przywrócić do stanu pierwotnego. Szczegółową lokalizację projektowanej sieci przedstawiono na planie sytuacyjnym w skali 1:1000.

5.3. Uzbrojenie sieci wodociągowej

Projektowana sieć wodociągowa posiadać będzie następujące uzbrojenie:

- zasuwy żeliwne kołnierzowe ϕ 80 mm - 2 szt. w tym 1 na odgałęzieniu do hydrantu
- hydrant żeliwny nadziemny ϕ 80 mm - 1 szt.

W projekcie przyjęto zasuwy kołnierzowe z żeliwa sferoidalnego na ciśnienie PN16, umieszczone bezpośrednio w ziemi, wyposażone w obudowę teleskopową oraz skrzynkę. Szczegółowe uzbrojenie sieci wodociągowej przedstawiono graficznie na schemacie montażowym. Teren wokół uzbrojenia należy umocnić w promieniu 1,0 m prefabrykowanymi płytami betonowymi ze spadkiem na zewnątrz.

5.4. Oznakowanie sieci wodociągowej

Po wykonaniu sieci wodociągowej, lecz przed jej oddaniem do eksploatacji należy wszystkie elementy uzbrojenia łącznie z węzłami oznakować tablicami informacyjnymi wg PN-86/B-09700. Tabliczki umieścić w punktach widocznych w pobliżu sieci wodociągowej na trwałych obiektach, a w razie braku takowych- na specjalnych słupkach stalowych. Sieć wodociągową przed zasypaniem oznakować taśmą sygnalizacyjną.

5.5 Przejścia siecią wodociągową pod przeszkodami.

Projektowana sieć wodociągowa ułożona zostanie w drodze o nawierzchni gruntowej. Krzyżuje się z rurociągiem gazowym i kablem telefonicznym. Skrzyżowanie z istniejącym gazociągiem wykonać w rurze ochronnej przekopem. Szczególną uwagę należy zwrócić na warunki podane w uzgodnieniach poszczególnych użytkowników uzbrojenia podziemnego.

UWAGA :

Projektowana sieć wodociągowa ułożona zostanie w terenie, gdzie nie występują szkody górnice oraz teren ten nie podlega ochronie konserwatorskiej.

5.6. Przyłącze wodociągowe

Zaprojektowano 1 przyłącze z rur PE 100 PN10 Φ 40 mm o długości **L= 44,0m**.

Wytyczne wykonania przyłącza.

Połączenie projektowanego przyłącza wodociągowego z siecią główną wykonać za pomocą obejmy. Tuż za obejmą należy zainstalować zawór wyposażony w obudowę teleskopową oraz skrzynkę. Trzpień zaworu winien być przedłużony do powierzchni terenu za pomocą pręta i obudowy do zasuw. Zawór należy oznaczyć tabliczką umieszczoną na słupku betonowym lub stalowym bądź na innym stałym obiekcie.

W budynku – w kotłowni - projektuje się zainstalowanie wodomierza typu JS 2,5 m³/h Dn20. Przed wodomierzem należy zainstalować zawór przelotowy, za wodomierzem – zawór przelotowy, antyskażeniowy typ EA 291 NF i spustowy umożliwiający opróżnienie instalacji z wody.

Przy przejściu przewodu przez ścianę należy stosować przejście szczelne „PT”

Zestaw wodomierzowy zamontować zgodnie z normą PN – 98 / B – 100720 i PN – ISO – 4064 – 2.

Po wykonaniu przyłącza , a przed oddaniem do eksploatacji , należy poddać je próbie szczelności na ciśnienie 8 atm.

Przed włączeniem wody z wodociągu publicznego należy bezwzględnie odłączyć własne źródło zasilania w wodę.

6. Warunki gruntowe podłoża.

Dokumentowany teren wg normy PN-74/B-0320 położony jest w rejonie gdzie głębokość przemarzania gruntu wynosi 1,0 m, faktyczna głębokość ułożenia przewodów wodociągowych winna wynosić 1,70 do 1,80 m p.p.t. licząc od ich wierzchu do terenu.

7. Próby, odbiory i warunki BHP.

- a) Roboty należy wykonać zgodnie z warunkami technicznymi wykonania i odbioru robót budowlano-montażowych oraz warunkami BHP.

- b) Roboty ziemne – wykopy wąskoprzestrzenne w szalunkach skrzynkowych, po ich wykonaniu oznakować i zabezpieczyć na okres dzienny i nocny.
- c) Pracownicy zatrudnieni przy budowie powinni być przeszkoleni w zakr. przepisów BHP.
- d) Roboty należy wykonać zgodnie z obowiązującymi warunkami technicznymi budowy przewodów z rur PVC, przepisami branżowymi itp.
- e) Przed rozpoczęciem robót, wykonawca winien zapoznać się z załączonymi odpisami uzgodnień, warunkami wykonawstwa robót, powiadomić instytucje posiadające uzbrojenie podziemne o terminie rozpoczęcia robót celem wskazania tych urządzeń w terenie.
- f) Przed oddaniem sieci wodociągowej do eksploatacji przeprowadzić dezynfekcję podchlorynem sodu (dawka 30 g/m³ Cl₂).
- g) Przed oddaniem sieci wodociągowej do eksploatacji należy wykonać badania wody przez Państwowy Inspektorat Sanitarny.
- h) W trakcie wykonywania robót należy przestrzegać warunków podanych w poniższych normatywach:
- BN-83/8836-02 – Przewody podziemne. Roboty ziemne. Wymagania i badania przy odbiorze.
 - Instrukcja projektowania i budowy przewodów kanalizacyjnych i wodociągowych z rur PVC dostarczana przez producenta.
 - obowiązujące przepisy BHP.
 - PN-92/B-01706 – Instalacje wodociągowe. Wymagania w projektowaniu.
 - PN-EN 1452 - Systemy przewodowe z niezmiękczonego polichlorku winylu do przesyłania wody.

8. Informacja „BIOZ”

Informację o BIOZ sporządzono zgodnie z Rozporządzeniem Ministra Infrastruktury z 23 czerwca 2003r (Dz. U. nr 120, poz. 1126).

10.1. Zakres robót dla całego zamierzenia budowlanego oraz kolejność realizacji poszczególnych obiektów.

Zakres robót obejmuje wykonanie sieci wodociągowej wraz z przyłączem. Włączenie projektowanej sieci wodociągowej do sieci istniejącej przewidziano za istniejącym hydrantem przeciwpożarowym na wysokości działki nr 120/3.

Przedmiotową sieć wodociagową główną zaprojektowano z rur PVC ϕ 90 mm o długości **L = 473,0 mb**, a przyłącze z rur PE Φ 40 mm o długości **L= 44,0m**.

Nie przewiduje się etapowania robót budowlanych.

10.2. Wykaz istniejących obiektów budowlanych.

Na terenie m. Miaty-Święte istnieje sieć wodociagowa zasilana w wodę z ujęcia w Trzemesznie.

10.3. Wskazanie elementów zagospodarowania działki lub terenu, które mogą stwarzać zagrożenie bezpieczeństwa i zdrowia ludzi.

Ułożenie przewodów wodociagowych na głębokości 1,80 m pod powierzchnią terenu nie stwarza bezpośredniego zagrożenia bezpieczeństwa i zdrowia ludzi, a ewentualne awarie mogą spowodować jedynie szkody materialne w postaci strat w uprawach, zniszczeniu nawierzchni dróg itp.

10. 4. Wskazanie dotyczące przewidywanych zagrożeń występujących podczas realizacji robót budowlanych, określające skalę i rodzaje zagrożeń oraz miejsce i czas ich wystąpienia.

Przy wykonywaniu robót budowlanych należy stosować Rozporządzenie Ministra Infrastruktury z dnia 6 lutego 2003r. **w sprawie bezpieczeństwa i higieny pracy podczas wykonywania robót budowlanych** (Dz. U. z 2003r. Nr 47, poz. 401).

Podczas realizacji inwestycji największe zagrożenia występują przy robotach ziemnych.

Najczęściej występujące zagrożenia:

- wykonywanie robót niezgodnie z założoną technologią robót,
- nieprzestrzeganie warunków BHP podczas robót przy czynnych instalacjach,
- nie zachowanie odpowiedniego nachylenia skarpy w przypadku wykopów ze skarpami,
- składowanie materiałów na krawędzi wykopów,
- pogłębienie wykopów wąskoprzestrzennych ponad dopuszczalne zagłębienie
- niestaranne wykonanie szalunków lub ich brak,
- użycie niewłaściwych materiałów do wykonania szalunków,
- brak lub niewłaściwe zejścia do wykopów,
- przebywanie w zasięgu pracy ramienia koparki,
- wykonywanie napraw sprzętu lub środków transportu bez należytego zabezpieczenia przed osunięciem się sprzętu,

- brak kontroli izolacji kabli energetycznych i przewodów doprowadzających energię elektryczną np. do pomp,
- lekceważenie zagrożeń ze strony niewypałów.

10.5. Wskazanie sposobu prowadzenia instruktażu pracowników przed przystąpieniem do realizacji robót szczególnie niebezpiecznych.

Prawidłowo wykonywane roboty budowlane zgodnie z przepisami BHP nie powinny stwarzać zagrożeń.

Pracownicy produkcyjni, którzy zostaną zatrudnieni przy realizacji inwestycji muszą posiadać niezbędną wiedzę zawodową, uprawnienia oraz muszą być przeszkoleni w zakresie BHP.

W trakcie realizacji budowy kierownik jest zobowiązany do prowadzenia bieżącego instruktażu stanowiskowego, oraz kontroli i zaleceń w zakresie stanu BHP.

Na terenie budowy powinien być do wglądu pracowników plan „BIOZ”, a na tablicy ogłoszeń informacja gdzie on się znajduje.

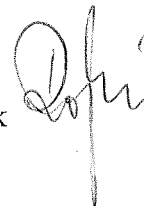
10.6. Wskazanie środków technicznych i organizacyjnych, zapobiegających niebezpieczeństwom wynikającym z wykonywania robót budowlanych w strefach szczególnego zagrożenia zdrowia lub w ich sąsiedztwie, w tym zapewniających bezpieczną i sprawną komunikację, umożliwiającą szybką ewakuację na wypadek pożaru, awarii i innych zagrożeń.

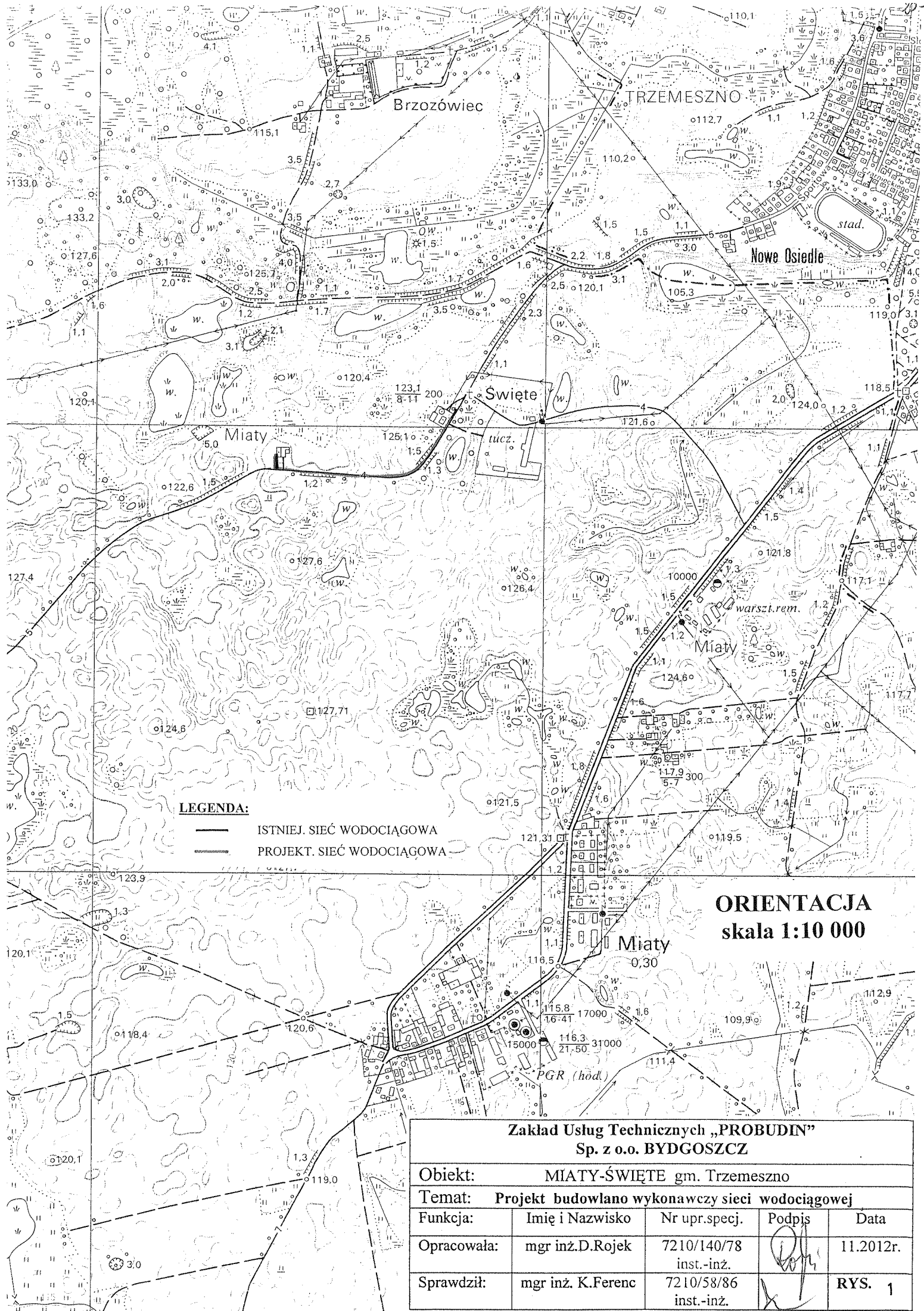
- Wykonanie robót ziemnych należy prowadzić na podstawie planu organizacji robót określającego kolejność i metody ich wykonania
- Przed rozpoczęciem robót ziemnych należy dokonać inwentaryzacji urządzeń podziemnych w celu ustalenia ewentualnych kolizji i zagrożeń.
- Przy prowadzeniu robót ziemnych w bezpośrednim sąsiedztwie instalacji podziemnych należy określić bezpieczne odległości w pionie i poziomie, w jakich mogą być prowadzone roboty przy użyciu sprzętu ciężkiego. Odległości bezpiecznego używania maszyn roboczych należy ustalić z jednostkami zarządzającymi tymi instalacjami.
- W razie natrafienia na jakiegokolwiek nie zainwentaryzowane przewody należy natychmiast przerwać prace i zawiadomić o tym kierownictwo budowy.
- Podczas wykonywania wykopów niedopuszczalne jest tworzenie nawisów

- Urobek z wykopów powinien być: odkładany 1,0 m za klin odłamu gruntu jeśli ściany wykopu nie są umocnione lub odwożony bezpośrednio na składowisko
- W klinie odłamu gruntu nie wolno składować materiałów, urządzać dróg dojazdowych i przejść
- Przy wykonywaniu wykopu sprzętem zmechanizowanym pracownicy powinni znajdować się w bezpiecznej od niego odległości
- Podczas wykonywania wykopów wąskoprzestrzennych osoby współpracujące z operatorem mogą znajdować się wyłącznie w części zabezpieczonej wykopu
- Każdorazowe rozpoczęcie prac w wykopie wymaga sprawdzenia jego obudowy, skarp
- Jeżeli głębokość wykopu jest większa niż 1,0 m należy wykonać zejścia do wykopu. Odległość między zejściami do wykopu nie powinna przekraczać 20 m.
- Ściany wykopu należy zabezpieczyć zgodnie z projektem
- Krawędzie wykopów oznaczyć i zabezpieczyć przed osobami postronnymi zgodnie z obowiązującymi przepisami. Zabrania się w miejscu prowadzenia wykopów prowadzenia jednocześnie innych robót oraz przebywania osób postronnych
- Prowadzenie robót ziemnych w pobliżu instalacji podziemnych, a także wykonywanie przekopów próbnych powinno odbywać się ręcznie
- W czasie wykonywania wykopów w miejscach dostępnych dla osób niezatrudnionych przy tych robotach należy wokół wykopów pozostawionych w czasie zmroku i w nocy ustawić balustrady zaopatrzone w światło ostrzegawcze koloru czerwonego
- Jeżeli teren, na którym są wykonywane roboty ziemne, nie może być ogrodzony, wykonawca robót powinien zapewnić stały dozór
- Koparka w czasie pracy powinna być ustawiona w odległości od wykopu 0,6 m poza granicą klina naturalnego odłamu gruntu. Przebywanie osób pomiędzy ścianą wykopu a koparką, nawet w czasie postoju, jest zabronione
- W czasie wykonywania koparką wykopów wąskoprzestrzennych należy wykonywać obudowę wyłącznie zabezpieczonej części wykopu lub zastosować obudowę prefabrykowaną, z użyciem wcześniej przewidzianych urządzeń mechanicznych
- Ruch środków transportowych obok wykopów powinien odbywać się poza granicą klina naturalnego odłamu gruntu
- Głębokości wykopów powinny ściśle odpowiadać głębokościom przyjętym w projekcie budowlano wykonawczym technologicznym i konstrukcyjnym.
- Wszystkie stosowane rozpory w wykopie winny być silne i równomiernie naprężone.

- Nie wolno wchodzić ani wychodzić z wykopów po rozporach.
- Przejścia w wykopie i drabiny powinny być zawsze w stanie nadającym się do użytkowania.
- Pomosty robocze winny mieć szerokość min. 0,75 m.
- Po całkowitym lub częściowym wykonaniu wykopów, lecz przed wykonaniem robót montażowych lub fundamentów kierownik robót winien dokonać oględzin wykopu, potwierdzić wpisem do dziennika budowy dopuszczalność posadowienia budowli.
- Roboty montażowe powinny być wykonane natychmiast po odebraniu wykopu. Jest to szczególnie ważne w gruntach spoistych, wrażliwych na opady atmosferyczne.
- Do zasypywania nie należy używać gruntów zmarzniętych, torfu, darniny itp.
- Obudowę zabezpieczającą wykop należy usuwać stopniowo w miarę zasypywania.
- W przypadku wykonywania wykopów w pobliżu istniejących budowli należy je zabezpieczyć przed możliwością zsuwu gruntu spod fundamentów.

Opracowała:
mgr inż. Danuta Rojek





LEGENDA:

- ISTNIEJ. SIĘĆ WODOCIĄGOWA
- - - - - PROJEKT. SIĘĆ WODOCIĄGOWA

ORIENTACJA
skala 1:10 000

Zakład Usług Technicznych „PROBUDIN” Sp. z o.o. BYDGOSZCZ				
Obiekt:		MIATY-ŚWIĘTE gm. Trzemeszno		
Temat:		Projekt budowlano wykonawczy sieci wodociągowej		
Funkcja:	Imię i Nazwisko	Nr upr.specj.	Podpis	Data
Opracowała:	mgr inż. D. Rojek	7210/140/78 inst.-inż.		11.2012r.
Sprawdził:	mgr inż. K. Ferenc	7210/58/86 inst.-inż.		RYS. 1

MAPA ZASADNICZA

Skala 1:1000

Nr KERG 914-8/2012
Nr Dz. Z 9776/2012

Woj. wielkopolskie
Powiat gnieźnieński
Gmina Trzemeszno
Obręb Miaty
Ark. 2 Dz. Wg zasięgu
Sekcja 364.433.072

Stan na dzień: 2012.09.19

ZASIĘG AKTUALIZACJI

WOLNO REPRODUKOWAĆ
PO NANIESIENIU PROJEKTU

Mapa niniejsza może służyć do celów
projektowych

Nie wyklucza się istnienia w terenie innych urządzeń
podziemnych dla których brak było informacji branżowych i nie
zostały odnotowane w czasie inwentaryzacji geodezyjnej
aparaturą elektroniczną.

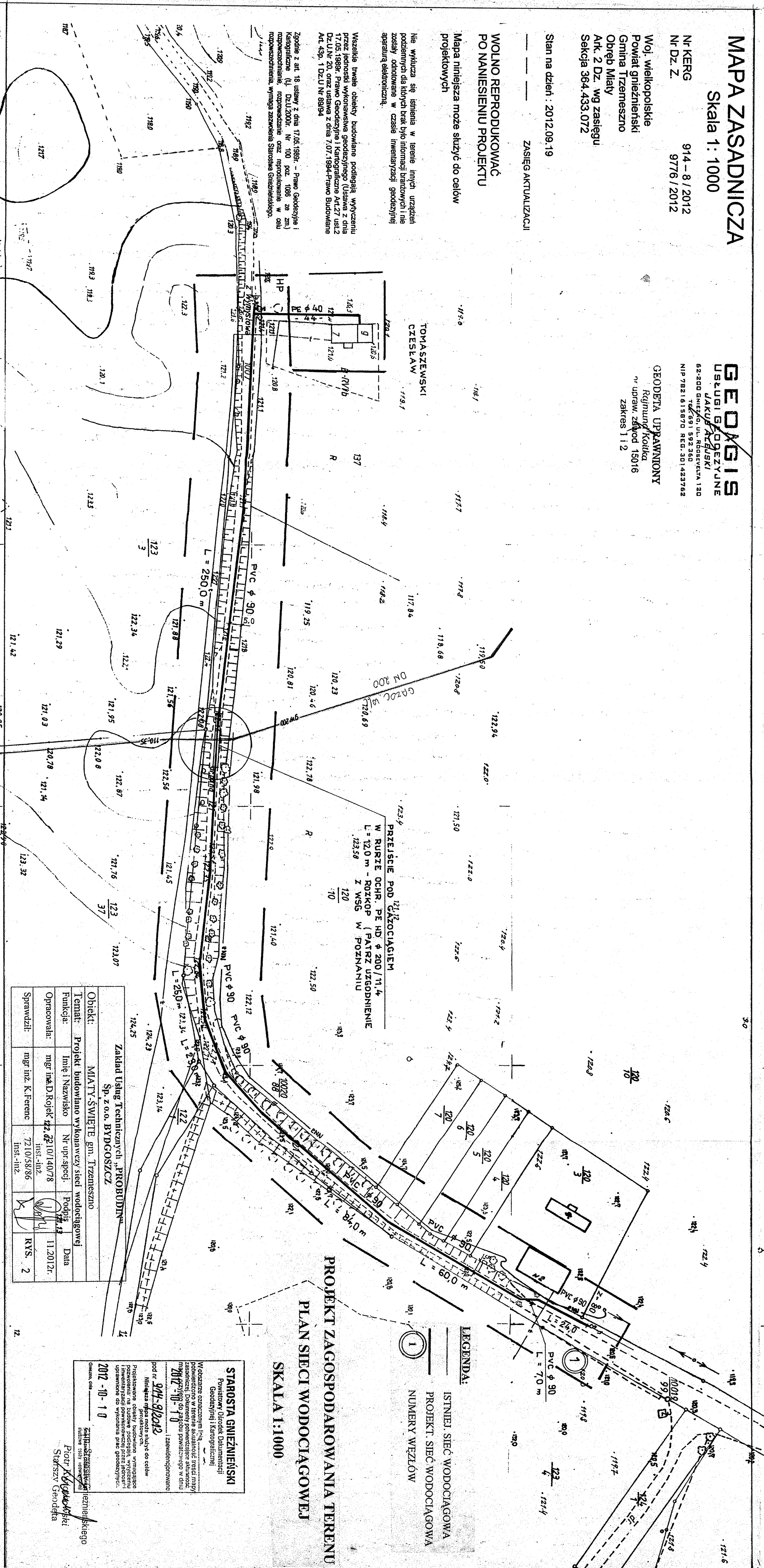
Wszelkie trwałe obiekty budowlane podlegają wytyczeniu
przez jednostki wykonawstwa geodezyjnego (Ustawa z dnia
17.05.1989r. Prawo Geodezyjne i Kartograficzne Art.27 ust.2
Dz.U. Nr 20, oraz ustawa z dnia 7.07.1994r. Prawo Budowlane
Art. 43p. 1 Dz.U. Nr 89/94)

Zgodnie z art. 18 ustawy z dnia 17.05.1989r. - Prawo Geodezyjne i
Kartograficzne (tj. Dz.U.2000r. Nr 100, poz. 1096 ze zm.)
rozporządzenie rozporządzenie oraz rozporządzenie w celu
rozpoznaczenia, wyznaczenia granic Starostwa Gnieźnieńskiego.

GEODAGIS
USŁUGI GEODEZYJNE
JAKUB ALEJSKI
62-200 Gniezno, ul. Rogoszewska 120
122 691 592 360
NIP 7821615870 REG.301423762

GEODETA UPRAWNIONY
Rajmund Kotlarka
nr upraw. zawod. 15016
zakres 112

TOMASZEWSKI
CZESŁAW



PRZEJŚCIE POD CIĄGIEM
W RURZE OCHR. PE HD ϕ 200/11,4
L = 120 m - ROZKOP (PATRZ UZGODNIENIE
123.58 120
10

LEGENDA:
ISTNIEJ. SIĘĆ WODOCIĄGOWA
PROJEKT. SIĘĆ WODOCIĄGOWA
NUMERY WĘZŁÓW

PROJEKT ZAGOSPODAROWANIA TERENU
PLAN SIĘCI WODOCIĄGOWEJ
SKALA 1:1000

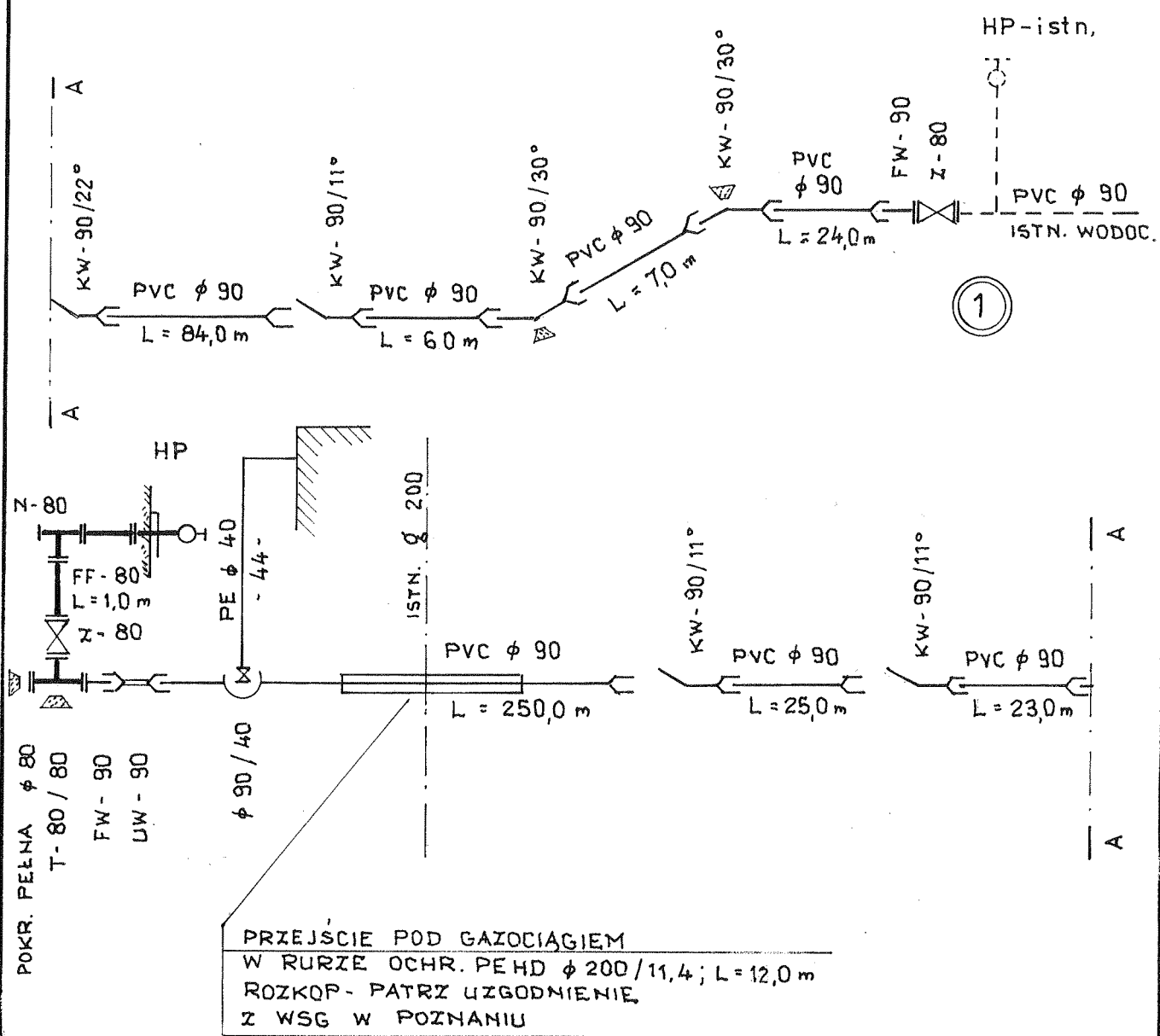
Obiekt:	MIATY-SWIĘTE gm. Trzemeszno		
Temat:	Projekt budowlano wykonawczy sieci wodociągowej		
Funkcja:	Imię i Nazwisko	Nr. upr. specj.	Podpis
Opracowała:	mgr inż. D. Rojek 122 6210/140/78	Inst.-inż.	11.2012r.
Sprawił:	mgr inż. K. Ferenc	7210/58/86	RYS. 2

STAROSTA GNIEZNIŃSKI
Powiatowy Urząd Dokumentacji
Geodezyjnej i Kartograficznej

W obszarze oznaczonym linią...
pomiędzy...
dokumenty potwierdzające aktualność...
do czasu powstania niniejszego w dniu
2012-10-10

Inst.-inż. *[Signature]*
2012-10-10

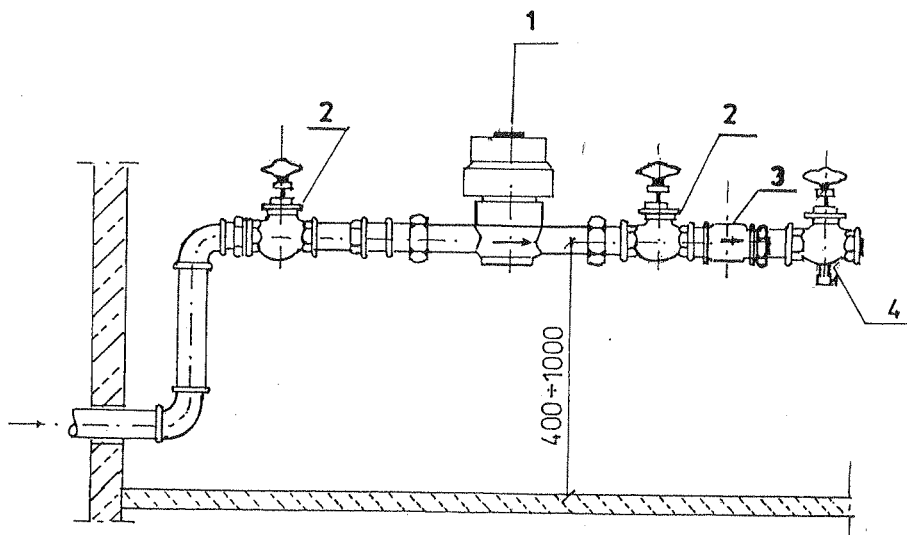
[Signature]
Piotr Kubiński
Starszy Geodeta



SCHEMAT MONTAŻOWY SIECI WODOCIĄGOWEJ

Zakład Usług Technicznych „PROBUDIN” Sp. z o.o. BYDGOSZCZ				
Obiekt:		MIATY-ŚWIĘTE gm. Trzemeszno		
Temat: Projekt budowlano wykonawczy sieci wodociągowej				
Funkcja:	Imię i Nazwisko	Nr upr.specj.	Podpis	Data
Opracowała:	mgr inż.D.Rojek	7210/140/78 inst.-inż.		11.2012r.
Sprawdził:	mgr inż. K.Ferenc	7210/58/86 inst.-inż.		RYS. 3

ZESTAW WODOMIERZOWY

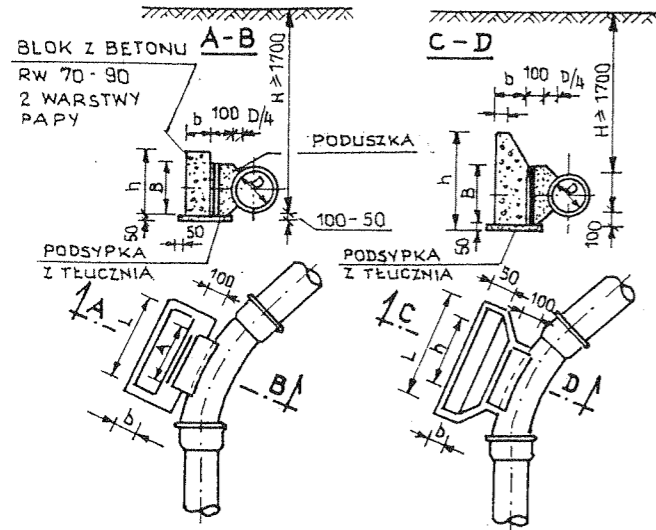


- 1 WODOMIERZ SKRZYDEŁKOWY TYP JS2,5 m³/h Dn-20 mm
- 2 ZAWÓR PRZELOTOWY
- 3 ZAWÓR ANTYSKAŻENIOWY TYP EA 291 NF
- 4 ZAWÓR SPUSTOWY

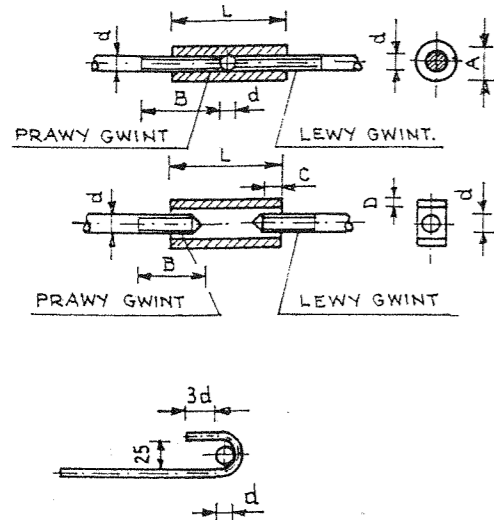
Zakład Usług Technicznych „PROBUDIN” Sp. z o.o. BYDGOSZCZ				
Obiekt:		MIATY-ŚWIĘTE gm. Trzemeszno		
Temat:		Projekt budowlano wykonawczy sieci wodociągowej		
Funkcja:	Imię i Nazwisko	Nr upr.specj.	Podpis	Data
Opracowała:	mgr inż.D.Rojek	7210/140/78 inst.-inż.		11.2012r.
Sprawdził:	mgr inż. K.Ferenc	7210/58/86 inst.-inż.		RYS. 4

BLOK OPOROWY BET.

φ 100 200 φ 250 200



SZCZEGÓŁ ZAKOTWIENIA PRĘTÓW



WYMIARY ZŁĄCZY I UCHWYTÓW

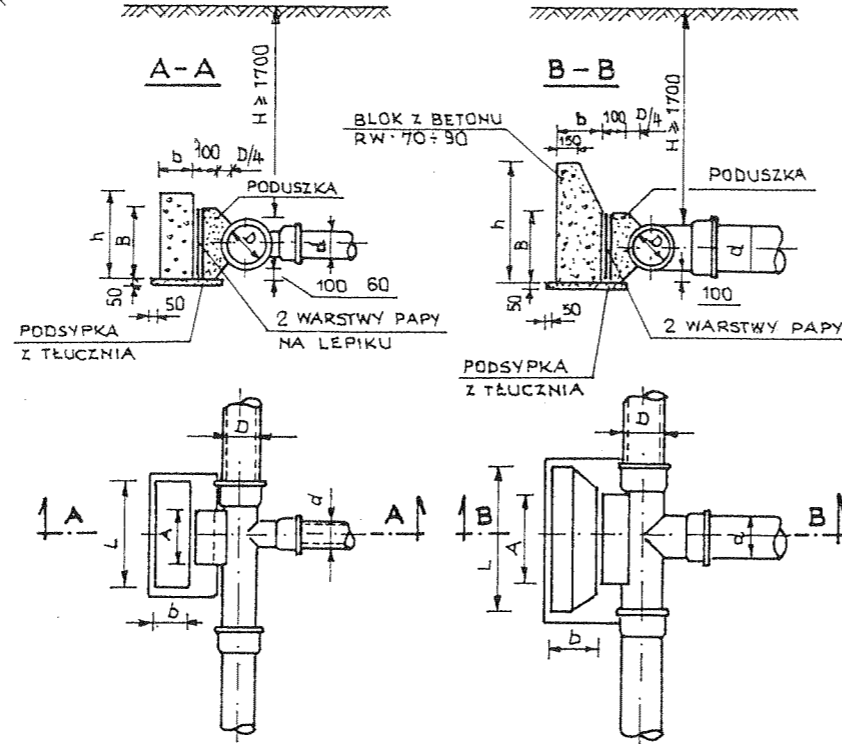
ŚREDN. UCHWYTU d mm	TYP I			TYP II			
	A	L	B	A	L	C	B
10	23	90	55	21	90	5	15
13	29	100	55	25	100	5	20
16	35	125	85	32	125	6	25
19	41	150	90	38	150	6	30
22	44	175	110	44	175	8	36
25	51	200	120	51	200	8	40

GRUNTY MOKRE

ŚREDN. TRÓJN.	A mm	B mm	CIŚN. PRÓB. 7,5			CIŚN. PRÓB. 15		
			h mm	L mm	b mm	h mm	L mm	b mm
300/300	700	400	600	1350	400	800	1800	400
300/250	600	300	600	900	400	750	1400	400
250/250								
250/200	500	250	400	800	300	600	1150	300
200/200								
200/150	400	240	400	500	300	500	800	300
150/150								
150/100								
100/100	300	200	300	300	250	300	500	250

BLOK OPOROWY PRZY:

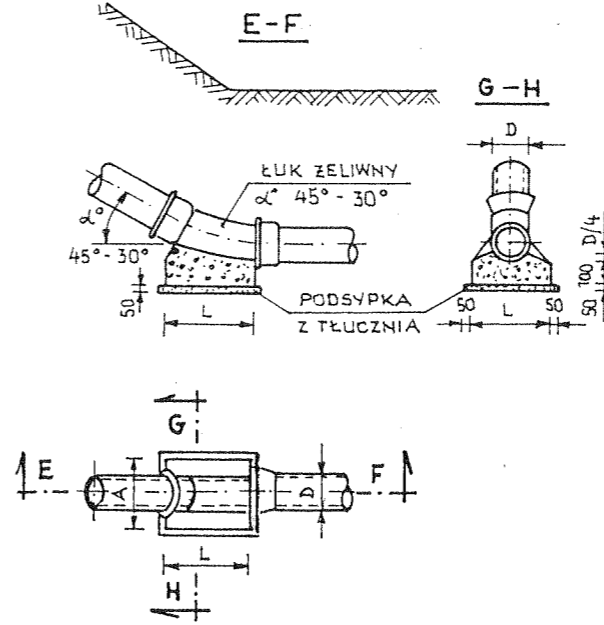
$h \leq 0.35$ $h \leq 0.35$



WYMIARY BLOKÓW OPOROWYCH GRUNTY MOKRE

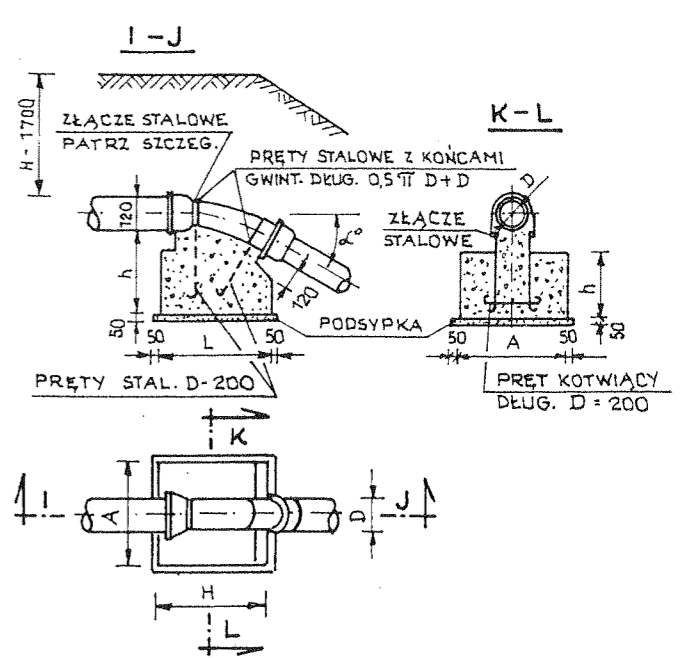
WEWN. ŚREDN. mm	KAT. ZAŁ. α	A mm	B mm	CIŚN. PRÓB. 7,5			CIŚN. PRÓB. 15		
				h mm	L mm	b mm	h mm	L mm	b mm
100	90	300	200	300	400	200	300	800	300
	45	300	200	250	300	200	300	500	300
	30	300	200	200	300	200	300	350	250
150	90	400	200	450	850	200	500	1000	250
	45	400	200	400	500	200	400	750	200
	30	400	200	400	500	200	400	750	200
200	90	600	250	650	1250	250	750	1800	350
	45	500	250	500	700	200	500	1000	200
	30	450	250	500	700	200	500	1000	200
250	90	750	300	800	1750	350	1000	2100	420
	45	550	300	700	950	250	800	1250	300
	30	500	300	600	700	250	800	1150	250
300	90	800	400	800	2500	450	1200	2500	500
	45	550	400	800	1350	250	800	1800	350
	30	500	400	750	900	250	800	1250	250

BLOK PRZY ZAŁAMANIU TRASY WODOCIĄGOWEJ



GRUNTY SUCHE I WILGOTNE

WEWN. ŚREDN. mm	KAT. ZAŁ. α	A mm	B mm	CIŚN. PRÓB. 7,5			CIŚN. PRÓB. 15		
				h mm	L mm	b mm	h mm	L mm	b mm
100	90	300	200	200	300	200	300	550	250
	45	300	200	200	300	200	300	300	200
	30	300	200	200	300	200	300	300	200
150	90	400	200	300	770	250	400	1040	380
	45	400	200	300	520	250	400	640	250
	30	400	200	300	520	250	400	640	250
200	90	600	250	450	1040	250	600	1290	380
	45	500	250	450	520	250	450	770	250
	30	450	250	450	520	250	450	770	250
250	90	750	300	600	1290	380	650	1540	570
	45	550	300	600	640	380	600	1040	380
	30	500	300	600	520	250	600	770	250
300	90	800	400	650	1420	380	950	1690	570
	45	550	400	650	730	380	950	1290	380
	30	500	400	650	640	250	650	900	250



WYMIARY BLOKÓW I UCHWYTÓW

WEWN. ŚREDN. mm	KAT. ZAŁ. α	CIŚN. PRÓB. 7,5 atm				CIŚN. PRÓB. 15 atm			
		h mm	A mm	L mm	ŚREDN. ŚCIGAŁU mm	h mm	A mm	L mm	ŚREDN. ŚCIGAŁU mm
100	45	350	500	600	10	300	500	500	10
	30	300	400	500	13	300	300	300	10
	45	350	600	600	13	500	800	800	13
150	45	350	600	600	13	500	800	800	13
	30	350	600	600	13	500	800	800	13
	45	500	800	800	13	700	1000	1000	13
200	45	500	800	800	13	700	1000	1000	13
	30	400	550	850	13	600	800	800	13
	45	700	900	900	13	800	1100	1100	16
250	45	700	900	900	13	800	1100	1100	16
	30	500	800	800	13	700	1000	1000	16
	45	800	1100	1100	19	1100	1300	1300	25
300	45	800	1100	1100	19	1100	1300	1300	25
	30	700	900	900	16	900	1200	1200	16

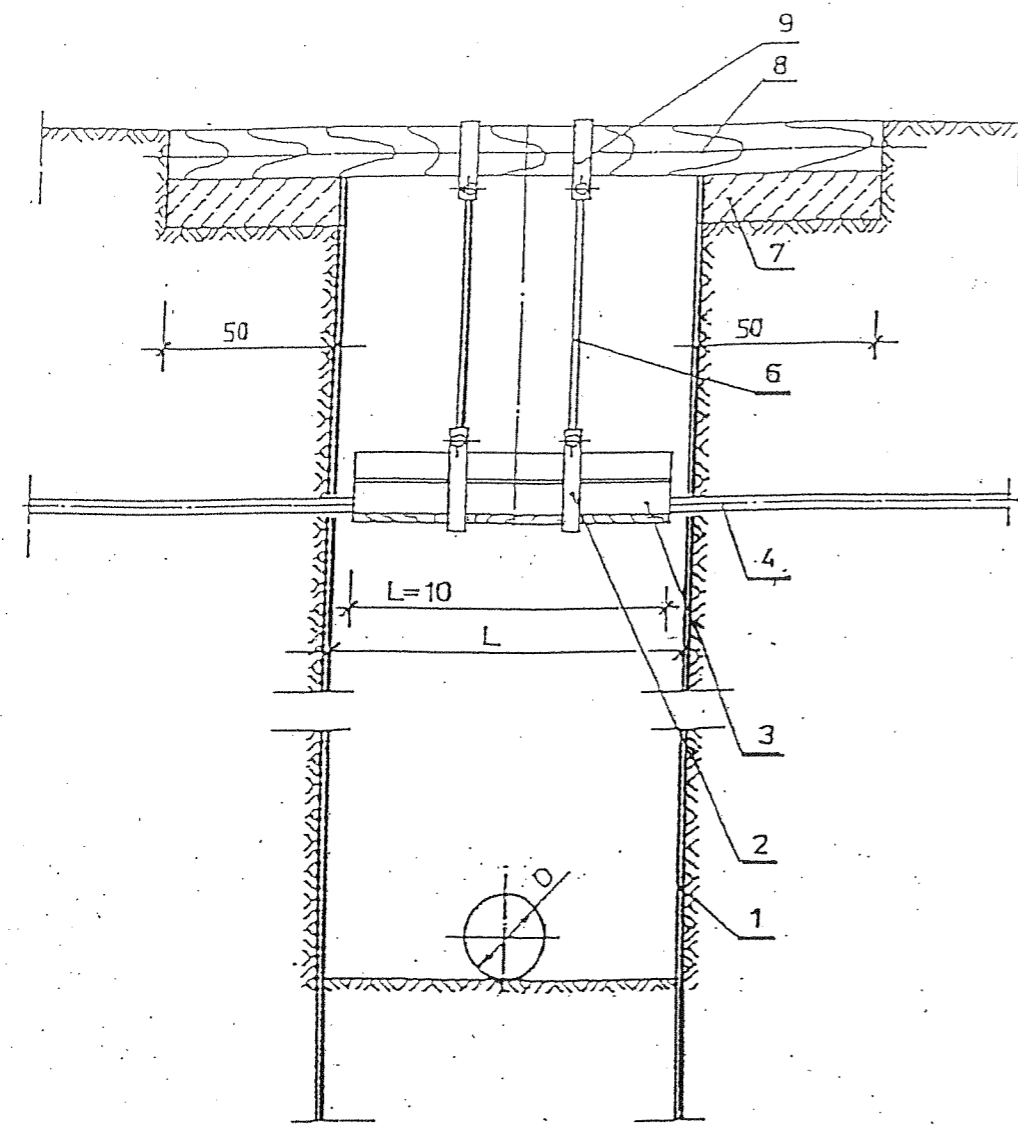
WYMIARY BLOKÓW

ŚREDN. WEWN. D mm	KAT. ZAŁ. α	CIŚN. PRÓB. 7,5			CIŚN. PRÓB. 15		
		h mm	A mm	L mm	h mm	A mm	L mm
100	45	100	300	300	100	300	300
	30	80	250	250	180	300	300
150	45	100	350	350	150	400	400
	30	80	350	350	150	350	350
200	45	100	500	500	200	600	600
	30	100	400	400	200	400	400
250	45	150	550	550	250	700	700
	30	100	500	500	250	600	600
300	45	150	600	600	250	750	750
	30	150	550	550	250	700	700

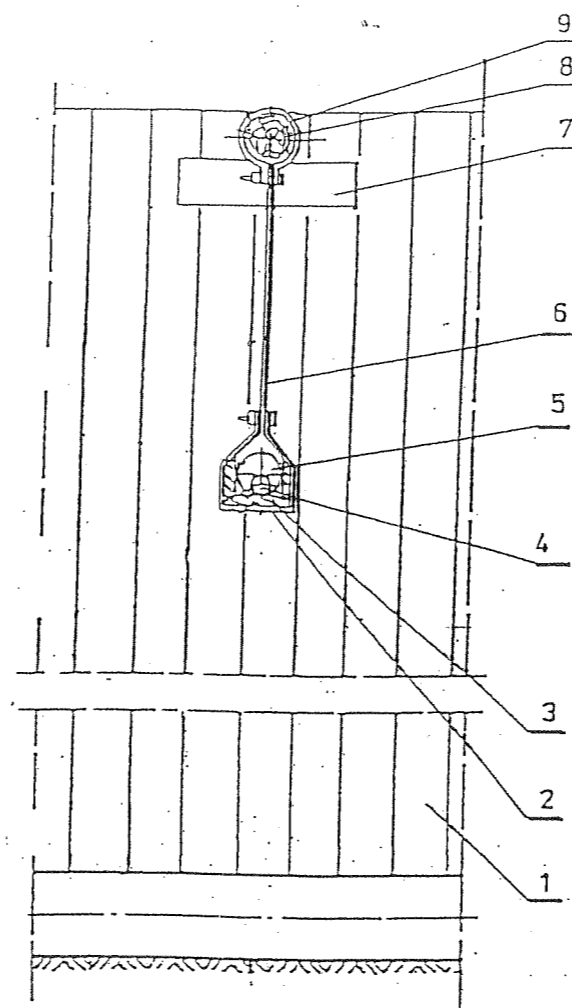
BLOKI OPOROWE

Zakład Usług Technicznych „PROBUDIN” Sp. z o.o. BYDGOSZCZ				
Obiekt: MIATY-ŚWIĘTE gm. Trzemeszno				
Temat: Projekt budowlano wykonawczy sieci wodociągowej				
Funckja:	Imię i Nazwisko	Nr upr.specj.	Podpis	Data
Opracowała:	mgr inż.D.Rojek	7210/140/78 inst.-inż.		11.2012r.
Sprawdził:	mgr inż. K.Ferenc	7210/58/86 inst.-inż.		RYS. 5

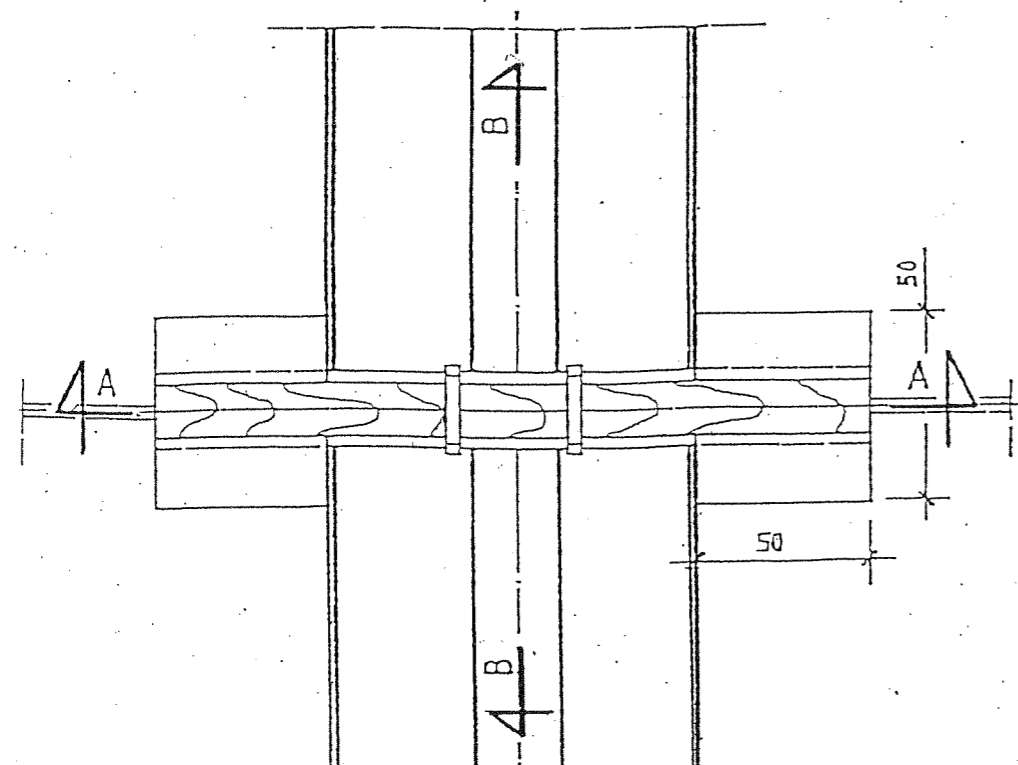
PRZEKRÓJ A-A



PRZEKRÓJ B-B



- 1 - WYPRASKI
- 2 - OBEJMA Z PŁASKOWNIKA 60x6x900 mm
- 3 - KORYTKO Z DESEK gr. 32 mm
- 4 - ISTNIEJ. KABEL ENERGET., TELEKOMUNIK. LUB PRZEWÓD WODOCIĄG., GAZOWY
- 5 - RURA OSŁONOWA (DWUDZIELNA)
- 6 - PRĘT STALOWY ϕ 10 mm Z UCHWYTEM
- 7 - BLOCZEK BETONOWY 50x50x12 cm
- 8 - OKRĄGLAK ϕ 14 cm
- 9 - OBEJMA Z PŁASKOWNIKA 60x6x650 mm



**SZCZEGÓL ZABEZPIECZENIA W WYKOPIE
KABLI ENERGET., TELEKOMUNIK.,**

Zakład Usług Technicznych „PROBUDIN” Sp. z o.o. BYDGOSZCZ				
Obiekt:		MIATY-ŚWIĘTE gm. Trzemeszno		
Temat:		Projekt budowlano wykonawczy sieci wodociągowej		
Funkcja:	Imię i Nazwisko	Nr upr.specj.	Podpis	Data
Opracowała:	mgr inż. D. Rojek	7210/140/78 inst.-inż.		11.2012r.
Sprawdził:	mgr inż. K. Ferenc	7210/58/86 inst.-inż.		RYS. 6

Trzemeszkie
Przedsiębiorstwo Komunalne
ul. Orzechowa, tel. 061-415-43-02
62-240 Trzemeszno
WODOCIĄGI

Trzemeszno, dnia 27.09.2012 r.

Nr rej. 43/2012

Miasto i Gmina Trzemeszno
ul. Dąbrowskiego 2
62-240 Trzemeszno

Dotyczy : warunków technicznych włączenia do istniejącej sieci projektowanej sieci wodociągowej w miejscowości Miaty – Świąte

Trzemeszkie Przedsiębiorstwo Komunalne w Trzemesznie informuje, że istnieje możliwość podłączenia do sieci :

- wodociągowej - m. Miaty - Świąte

Zaprojektowanie i wykonanie sieci kanalizacyjnej musi być zgodne z warunkami technicznymi wykonania, zgodnie z **Rozporządzeniem Ministra Infrastruktury z dnia 12 kwietnia 2002 r. w sprawie warunków technicznych, jakim powinny odpowiadać budynki i ich usytuowanie**, wraz z późniejszymi zmianami.

ETAP PROJEKTOWY

1. W oparciu o w/w dane należy wykonać projekt techniczny sieci wod..
2. Trasa sieci wod. musi być uzgodniona przez Zespół Uzgadniania Dokumentacji przy właściwym Starostwie Powiatowym.
3. Należy wystąpić z wnioskiem do zarządcy drogi o wydanie decyzji na lokalizację w pasie drogowym urządzenia infrastruktury podziemnej.
4. Przebieg trasy sieci wod. musi być uzgodniony przez zarządców dróg, przez które przechodzi projektowana sieć kanalizacyjna.
5. Po załatwieniu w/w spraw należy przedłożyć projekt dokumentacji technicznej do uzgodnienia w tut. Zakładzie, z których jeden egzemplarz pozostaje w aktach TPK Wodociągi.

ETAP WYKONAWCZY

1. Wykonawca sieci wod. jest zobowiązany do bezwzględnego powiadomienia TPK Wodociągi o terminie rozpoczęcia budowy.
2. Na 14 dni przed przystąpieniem do robót, należy wystąpić do właściciela, zarządcy drogi z wnioskiem o wydanie zezwolenia na zajęcie pasa drogowego.
3. **Zabrania się pobierania wody przed odbiorem technicznym i podpisaniem umowy.**
4. Celem ustalenia głębokości istniejących urządzeń podziemnych, należy wykonać próbne przekopy.
5. Należy uzyskać zezwolenie na umieszczenie urządzeń infrastruktury technicznej w pasie drogowym.

ETAP POWYKONAWCZY

1. Należy wykonać inwentaryzację geodezyjną powykonawczą przez uprawnione służby geodezyjne.
2. Po zakończeniu całości robót należy uzyskać protokół odbioru końcowego w celu przekazania ich w eksploatację odbiorcy wody.

Niniejsze warunki ważne są 2 lata od daty ich wydania.

Uwagi :

brak

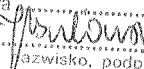
Załącz. 2 egz. planu sytuacyjnego.

KIEROWNIK DZIAŁU WOD-KAN


Anna Kubalewska

Zgodność z oryginałem stwierdz.
ZUT - PROBUDIN

Bydgoszcz, dnia


.....
(Imię i nazwisko, podpis)

Trzemeszeńskie
Przedsiębiorstwo Komunalne
ul. Orzechowa, tel. 061-415-43-02
62-240 Trzemeszno
WODOCIĄGI

Warunki techniczne nr 43/2012

— istn. sieć wod.
bez kanału
Tuleń 27.09.2011

KIEROWNIK DZIAŁU WOD-KAN

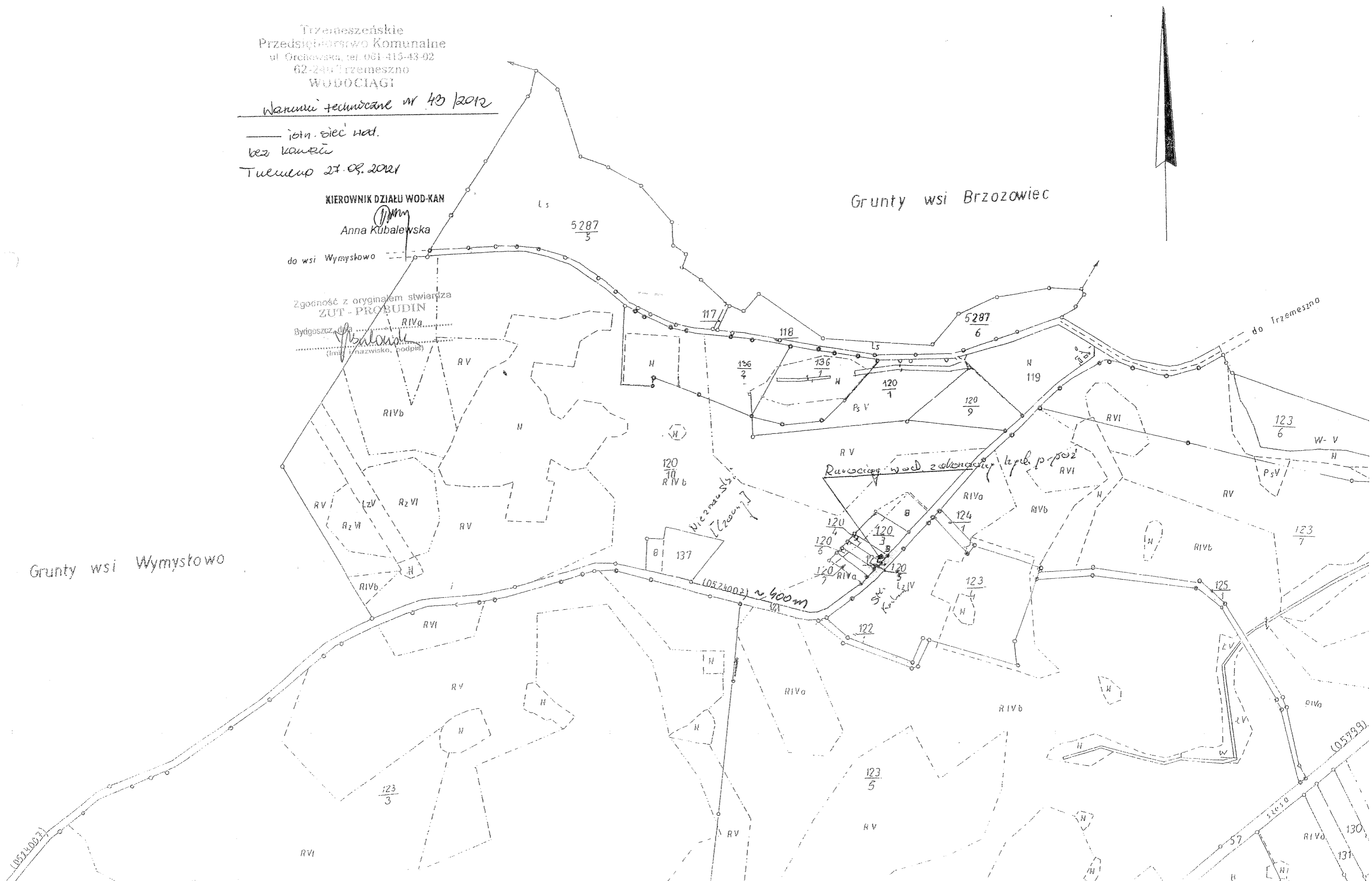
[Signature]
Anna Kubalewska

do wsi Wymysłowo

Zgodność z oryginałem stwierdza
ZUT - PROBUDIN
Bydgoszcz, dnia *[Signature]*
(imię, nazwisko, podpis)

Grunty wsi Brzozowiec

Grunty wsi Wymysłowo



RI. 7331. 109. 2012

Decyzja
o ustaleniu lokalizacji inwestycji celu publicznego

Na podstawie art. 104 ustawy z dnia 14 czerwca 1960r. KPA (tj. z 2000 r. nr 98, poz.1071 ze zm.); art. 50 ust. 1 oraz art. 4 ust. 2 ustawy z dnia 27 marca 2003r. o planowaniu i zagospodarowaniu przestrzennym (Dz. U. nr 80 poz. 717 ze zm.), Rozporządzenia Ministra Infrastruktury z dnia 26 sierpnia 2003r. w sprawie oznaczeń i nazewnictwa stosowanych w decyzji o ustaleniu lokalizacji inwestycji celu publicznego oraz w decyzji o warunkach zabudowy (Dz. U. Nr 164, poz.1589) w związku z art. 6 ustawy z dnia 21 sierpnia 1997 r. o gospodarce nieruchomościami (tj. Dz. U. z 2004 r. Nr 261, poz. 2603 ze zm.)

po rozpatrzeniu wniosku

Pani Janiny Buszkowskiej, reprezentującej firmę PROBUDIN – Zakład Usług Technicznych Sp. z o. o, z dnia 30.10.2012r. (uzupełniony w dniu 7.11.2012r.), w sprawie wydania decyzji o ustaleniu lokalizacji inwestycji celu publicznego dla budowy sieci wodociągowej z rur PCV Ø 90mm o długości 473,0mb oraz przyłącza z rur PE Ø 40mm o długości 44,0mb, na działkach nr geodezyjny 121 i 137, ark. 2 w miejscowości Miaty - Świąte, gmina Trzemeszno.

ustala się:

1. Określenie rodzaju inwestycji:
- obiekty infrastruktury technicznej

2. Warunki i szczegółowe zasady zagospodarowania terenu:

1) Warunki i wymagania ochrony i kształtowania ładu przestrzennego:

Akceptuje się wnioskowaną budowę sieci wodociągowej z rur PCV Ø 90mm o długości 473,0mb oraz przyłącza z rur PE Ø 40mm o długości 44,0mb na działkach nr geodezyjny 121 i 137 ark. 2 w miejscowości Miaty - Świąte, w gminie Trzemeszno.

Wnioskowane zamierzenie inwestycyjne należy projektować zgodnie z ustaleniami pokazanymi na załączniku graficznym do niniejszej decyzji oraz warunkami określonymi poniżej.

2) Warunki ochrony środowiska i zdrowia ludzi oraz dziedzictwa kulturowego i zabytków oraz dóbr kultury współczesnej

a) inwestycję należy realizować zgodnie z § 140 Rozporządzenia Ministra Transportu i Gospodarki morskiej z dnia 2 marca 1999r. w sprawie warunków technicznych jakim powinny odpowiadać drogi publiczne i ich usytuowanie (Dz. U. Nr 43 poz. 430 ze zm.);

b) jeżeli w obrębie planowanej inwestycji występują urządzenia melioracyjne, lokalizację wnioskowanego zamierzenia należy uzgodnić z administratorem tych urządzeń, przed uzyskaniem pozwolenia na budowę.

3) Obsługa w zakresie infrastruktury technicznej i komunikacji:

a) adaptuje się istniejącą infrastrukturę techniczną,

b) lokalizację projektowanej sieci wodociągowej w pobliżu innych sieci i urządzeń uzbrojenia terenu należy uzgodnić z właścicielami tych sieci i uzbrojenia,

4) Ustalenia dotyczące ochrony interesów osób trzecich:

- a) przed wystąpieniem o wydanie pozwolenia na budowę należy wykazać się prawem do dysponowania nieruchomością na cele budowlane,
- b) należy zachować prawa osób trzecich, w myśl § 2 pkt 7 Rozporządzenia Ministra Infrastruktury z dnia 26 sierpnia 2003 r. w sprawie oznaczeń i nazewnictwa stosowanych w decyzji o ustaleniu lokalizacji inwestycji celu publicznego oraz w decyzji o warunkach zabudowy.

3. Linie rozgraniczające teren inwestycji:

- 1) linie rozgraniczające teren inwestycji określono na załączniku graficznym do decyzji; teren inwestycji obejmuje działki o nr geod.:
 - a) 121 ark. 2 na której będzie zlokalizowana sieć wodociągowa z rur PCV Ø 90mm, długości 473,0m,
 - b) 137 ark. 2, na której będzie zlokalizowane przyłącze wodociągowe z rur PE Ø 40mm, długości 44,0m,
- 2) nie wyznacza się pasa technicznego ani głębokości posadowienia, powinny być one określone w dokumentacji realizacyjnej z uwzględnieniem wymogów zastosowanej technologii, uwarunkowań technicznych oraz stanu istniejącego zainwestowania terenu,
- 3) użytkowanie pasa drogowego, który stanowi dz. nr 121 ark. 2, musi nastąpić zgodnie z uwarunkowaniami określonymi przez jej dysponenta.

UZASADNIENIE

W sprawie wydania decyzji o ustaleniu lokalizacji inwestycji celu publicznego dla budowy sieci wodociągowej z rur PCV Ø 90mm o długości 473,0mb oraz przyłącza z rur PE Ø 40mm o długości 44,0mb na działkach nr geodezyjny 121 i 137 ark. 2 w miejscowości Miaty - Święte, gmina Trzemeszno, wszczęto postępowanie administracyjne na wniosek, z dnia 30.10.2012r. (uzupełniony w dniu 7.11.2012r.), Pani Janiny Buszkowskiej, reprezentującej firmę PROBUDIN – Zakład Usług Technicznych Sp.zo.o. Ustalone strony postępowania zostały powiadomione o wszczęciu postępowania.

W toku postępowania, warunki niniejszej decyzji zostały uzgodnione z właściwymi organami. Projekt przedmiotowej decyzji został sporządzony przez mgr inż. arch. Hannę Echost – Członka Zachodniej Okręgowej Izby Urbanistów z siedzibą we Wrocławiu (Nr członkowski Z – 470). Decyzja o ustaleniu lokalizacji inwestycji celu publicznego nie rodzi praw do terenu i nie narusza prawa własności i uprawnień osób trzecich.

Zgodnie z art. 55 wyżej cytowanej ustawy o planowaniu i zagospodarowaniu przestrzennym decyzja o ustaleniu lokalizacji inwestycji celu publicznego wiąże organ wydający decyzje o pozwoleniu na budowę.

Opieczątowane załączniki stanowią integralną część decyzji.

Decyzja nie jest pozwoleniem na budowę i nie upoważnia do jej rozpoczęcia. Do budowy można przystąpić po uzyskaniu pozwolenia na budowę, o które należy wystąpić do Wydziału Architektury i Budownictwa Starostwa Powiatowego w Gnieźnie.

Od niniejszej decyzji służy stronom odwołanie do Samorządowego Kolegium Odwoławczego w Poznaniu za pośrednictwem Burmistrza Miasta i Gminy Trzemeszno, w terminie 14 dnia od dnia jej doręczenia.

Otrzymują:

1. Pani Janina Buszkowska
PROBUDIN – Zakład Usług Technicznych Sp.zo.o
ul. Sowińskiego 20
85 – 083 Bydgoszcz
2. A/a

z up. BURMISTRZA

Tomasz Gorczycki
Sekretarz Gminy

Stwierdzam, że niniejsza
decyzja jest prawomocna
i wykonalna

Trzemeszno, dnia 16.01.2013r.

godność z oryginałem stwierdza
ZUT - PROBUDIN

Bydgoszcz, dnia
Janina Buszkowska
(imię i nazwisko, podpis)

z up. BURMISTRZA

Dariusz Janekowski
Zastępca Burmistrza

MAPA ZASADNICZA

Skala 1:1000

Nr KERG 914-8/2012
Nr Dz. Z. 9776/2012

Woj. wielkopolskie
Powiat gnieźnieński
Gmina Tuzemieszno
Obwód Między
Ark. 2 Dz. Wg zasięgu
Sektora 364.433.072

Stan na dzień: 2012.09.19

ZASIĘG AKTUALIZACJI

WOLNO REPRODUKOWAĆ PO NANIESIENIU PROJEKTU

Mapa niniejsza może służyć do celów projektowych

Nie wyklucza się istnienia w terenie innych urządzeń podziemnych dla których brak było informacji branżowych i nie zostały odnotowane w czasie inwentaryzacji geodezyjnej aparaturą elektroniczną.

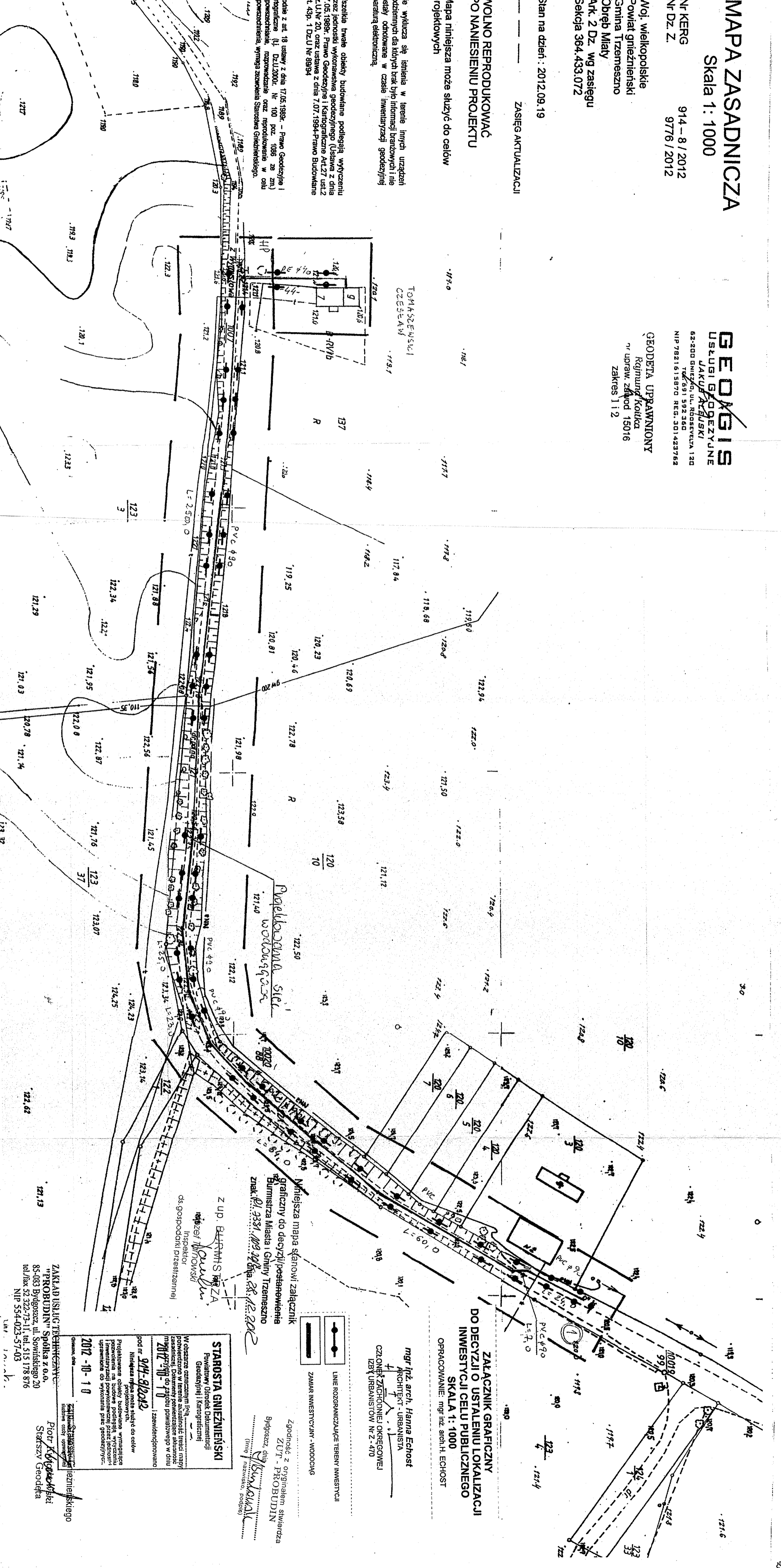
Wszelkie trwałe obiekty budowlane podlegają wyryczeniu przez jednostki wykonawstwa geodezyjnego (ustawa z dnia 17.05.1989r. Prawo Geodezyjne i Kartograficzne (tj. Dz.U.2000. Nr 100 poz. 1088 ze zm.) oraz rozporządzenie o rozporządzenie o rozporządzeniu w celu opracowania, wymaga zaawansowania Stanowiska Geodezyjnego.

Zgodnie z art. 18 ustawy z dnia 17.05.1989r. - Prawo Geodezyjne i Kartograficzne (tj. Dz.U.2000. Nr 100 poz. 1088 ze zm.) rozporządzenie o rozporządzenie o rozporządzeniu w celu opracowania, wymaga zaawansowania Stanowiska Geodezyjnego.

GEODEGIS
USŁUGI GEODEZYJNE
JAKUB AŻEWSKI
62-200 GNIEZNO, UL. ROOSEVELTA 120
TEL. 691 592 360
NIP 7821615870 REG. 301423762

GEODETA UPRAWNIONY
Rajmund Kojka
nr upraw. zawod. 15016
zakres 1 i 2

TOMASZEWSKA
CZESKA W



Gniezno 2013-02-01

Starostwo Powiatu Gnieźnieńskiego
Zespół Uzgadniania Dokumentacji
Projektowej Sieci Uzbrojenia Terenu
62-200 Gniezno, Al. Reymonta 21B
Tel. (61) 426-46-88 wew. 35

OPINIA NR: GN-ZUD.6630.1053.2012

Uzgadniania dokumentacji projektowej

Przedmiot uzgodnienia: **Sieć wodociągowa**

dla: **Miasto i Gmina Trzemeszno**
adres: **ul. Dąbrowskiego 2**
62-240 Trzemeszno

na zlecenie z dnia: **2012.11.29** znak:

Data wpływu zlecenia do Zespołu: **2012.12.28**

Zespół Uzgadniania Dokumentacji Projektowej
Opiniuje Pozytywnie lokalizację obiektu położonego:

Miaty, obręb: Miaty gm. Trzemeszno

Uwagi i zalecenia:

*****PRZEWODNICZĄCY ZUD***:**

Zgodę na wejście na teren uliczny oraz w wypadku kolizji z drzewami i zgodę na ewentualną wycinkę należy uzyskać w Urzędzie Miasta i Gminy Trzemeszno.

Przy zakładaniu urządzeń uzbrojenia podziemnego należy zwrócić uwagę na znajdujące się znaki geodezyjne podlegające ochronie (art. 15 ust. 1 i 3 pkt. 1, 2 Ustawy z dnia 17 maja 1989r. "Prawo Geodezyjne"). O każdym uszkodzeniu znaku lub konieczności jego przeniesienia zawiadomić należy Powiatowy Ośrodek Dokumentacji Geodezyjno-Kartograficznej w Gnieźnie.

Przedłożony projekt został przez komisję Zespołu uzgodniony z zachowaniem ww. uwag oraz informacji Zespołu dot. obowiązujących warunków do realizacji budowy.

Uwaga!!!

Uzgodnienie niniejsze zachowuje ważność przez okres 3 lat od dnia wydania. Jest opinią techniczną i nie zastępuje pozwolenia na budowę wydawanego zgodnie z obowiązującymi przepisami Prawa Budowlanego.

TP S.A.: - Przedstawiciel TP S.A. zrezygnował z uczestnictwa w posiedzeniach ZUD-u

ENEA Operator sp. z o.o. RE Mogilno: - Szczegółowy przebieg sieci gazowej należy ustalić na podstawie próbnych przekopów.

- Zachować normatywne odległości od istniejących podziemnych urządzeń energetycznych
- W miejscu skrzyżowania i zbliżenia do kabla energetycznego wykopy należy prowadzić ręcznie.
- Kabel w wykopie zabezpieczyć, zachować normatywną odległość.
- Przed przystąpieniem do prac należy zgłosić się na Posterunek Energetyczny z 14- to dniowym wyprzedzeniem.

TPK Trzemeszno: - Bez uwag

KRI Wysogotowo: - Bez uwag

Pow. Zarząd Dróg: - Nie dotyczy Pow. Zarządu Dróg - należy uzgodnić z właścicielem drogi

WSG Sp. z o.o. Oddział Zakład Gazowniczy w Poznaniu: - W miejscu skrzyżowania z gazociągiem wysokiego ciśnienia DN 200 projektowany wodociąg należy zabezpieczyć w rurze ochronnej o takiej długości by jej końce wystawały po 6 na stronę od osi gazociągu

- Projektowany wodociąg należy usytuować pod istniejącym gazociągiem w/c DN 200 w odległości pionowej min. 0,2m, mierząc od zewnętrznej rury ochronnej do ścianki gazociągu

- Przed przystąpieniem do prac należy określić rzeczywisty przebieg gazociągu w terenie na podstawie usytuowanych nad osią gazociągu słupków znacznikowych oraz przez dokonanie ręcznie przekopów poprzecznych nad osią gazociągu
- Należy wyznaczyć strefę ochronną, która wynosi 6m, m tj. po 3 m na stronę od osi gazociągu, w której nie wolno wznosić budynków, urządzać stałych składów i magazynów, sadzić drzew oraz nie powinna być podejmowana żadna działalność mogąca zagrozić trwałości gazociągu podczas jego eksploatacji
- Prace w obrębie strefy ochronnej należy prowadzić ręcznie a praca sprzętu mechanicznego dozwolona jest przy zachowaniu min. 5m odległości od najdalej wysuniętej części sprzętu od osi gazociągu
- O terminie przystąpienia do prac ziemnych należy powiadomić Wielkopolska Spółkę Gazownictwa Poznań ul. Grobla 15 - Dział Koordynacji Dystrybucji (61) 8545 140, 246 co najmniej dwa tygodnie wcześniej celem zabezpieczenia nadzoru
- Po dokonaniu wizji lokalnej zastrzegamy sobie prawo wniesienia dodatkowych warunków do niniejszego uzgodnienia
- Przed przystąpieniem do prac należy przesłać zlecenie do naszego Oddziału na płątny nadzór z podaniem:
 - numeru uzgodnienia
 - telefonu, nazwiska osoby odpowiedzialnej za wykonywane prace z ramienia wykonawcy
 - terminu rozpoczęcia w miejscu skrzyżowania
- Po wykonaniu robót, wykonawca zobowiązany jest dostarczyć inwentaryzację powykonawczą
- Uzgodnienie niniejsze traci ważność po upływie dwóch lat licząc od daty wystawienia uzgodnienia
- Szczegółowe warunkim uzgodnienia zawarte są w piśmie NR TS.17-5004-100240/12 z dnia 19.11.2012 r

z up. Starosty Golezińskiego
Przewodnicząca Zespołu
Uzgadniania/Dokumentacji
Projektowej
Maria Kazmierska

Zgodność z oryginałem stwierdzam
ZUT - PROBUDIN

Bydgoszcz, dnia
.....
(imię / nazwisko, podpis)



Trzemeszeńskie Przedsiębiorstwo Komunalne Wodociągi

NIP 557-000-61-89, REG. 090521625

- telefon (61) 415 43 02
- fax (61) 415 43 02
- e-mail wiktrzem@wp.pl

62-240 Trzemeszno
ul. Orchowska

Trzemeszno, dn. 29.11.2012 r.

L.dz. 540/2012

**Zakład Usług Technicznych
„PROBUDIN” Sp. z o.o.
ul. Sowińskiego 20
85-083 Bydgoszcz**

Trzemeszeńskie Przedsiębiorstwo Komunalne w Trzemesznie
uzgadnia projekt sieci wodociągowej w m. Miaty – Święte bez uwag.

Kierownik sieci wod.-kan.

.....
godność z oryginałem stwierdzam
ZUT - PROBUDIN

Henryk Kubalewski

Bydgoszcz, dnia
.....
(linijki nazwisko, podpis)

Trzemeszno, 29 listopada 2012

RI.721.2.83.2012

**Zakład Usług Technicznych
„PROBUDIN” Sp. z o.o.
ul. Sowińskiego 20
85 – 083 Bydgoszcz**

W odpowiedzi na Państwa wniosek w sprawie uzgodnienia projektowanej trasy sieci wodociągowej PVC ϕ 90 w ciągu drogi gminnej – działka nr ew. 121 w miejscowości Miaty informuję, że wyrażam zgodę na budowę projektowanej trasy sieci wodociągowej PVC ϕ 90 w miejscu wrysowanym na mapie, przy zachowaniu następujących warunków:

1. W celu budowy sieci wodociągowej w pasie drogowym drogi gminnej – działka nr ew. nr 121 w miejscowości Miaty można wykonać wykop otwarty. Po wykonaniu robót branżowych, miejsce wykopu należy przywrócić do stanu pierwotnego, miejsce przekopu zasypując piaskiem, dokonując tym samym wymianę gruntu i uzyskując właściwe zagęszczenie $I_s > 0,98$ oraz miejsce wykopu utwardzić kruszywem twardym.
2. W przypadku wątpliwości związanych z przebiegiem granic drogi, Inwestor dokona wznowienia granic geodezyjnych drogi na koszt własny.
3. Miesiąc przed przystąpieniem do robót budowlanych w pasie drogowym Inwestor zobowiązany jest wystąpić do tut. Urzędu celem uzyskania zezwolenia na zajęcie drogi.
4. Za zajęcie pasa drogowego podczas prowadzenia robót i za umieszczenie w pasie drogowym drogi gminnej przyłączy niezwiązanych z funkcjonowaniem drogi zostaną pobrane stosowne opłaty jednorazowe i roczne.
5. Do wniosku o zajęcie pasa drogowego Inwestor jest zobowiązany dołączyć zatwierdzony projekt organizacji ruchu drogowego na czas prowadzenia robót.

O terminie zakończenia budowy należy poinformować tut. Urząd.

Otrzymują :

1. adresat
- 2.a/a

Sprawę prowadzi:

Podinspektor ds. drogownictwa Norbert Dombek, tel: 614154306.

z up. BURMISTRZA

Dariusz Jankowski
Zastępca Burmistrza

Zgodność z oryginałem stwierdza
ZUT - PROBUDIN

Bydgoszcz, dnia
[Podpis]
.....
(imię i nazwisko, podpis)

GMINNA SPÓŁKA WODNA
w Trzemesznie
ul. 1 Maja 1
62-240 Trzemeszno

Trzemeszno 06.12.2012 r.

Nr GSW.52.2012

**Zakład Usług Technicznych
„PROBUDIN” Sp. z o.o.
ul. Sowińskiego 20
BYDGOSZCZ**

**Dotyczy: uzgodnienia projektu budowy sieci wodociągowej w miejscowości Miaty
-Święte gm. Trzemeszno w zakresie sieci melioracyjnej.**

Gminna Spółka Wodna w Trzemesznie uzgadnia projekt bez zastrzeżeń pod następującymi warunkami:

1. Przed przystąpieniem do wykonywania prac należy powiadomić nasz Zakład z zachowaniem 7 dniowego wyprzedzenia.
2. Po zakończeniu prac należy dokonać technicznego odbioru wykonanych prac przy współudziale wykonawcy i właściciela urządzeń.

Uwagi końcowe;

Na podstawie aktualnej dokumentacji posiadanej przez Gminną Spółkę Wodną na przedmiotowym terenie nie występują urządzenia melioracyjne podziemne, ale mogą występować urządzenia, które były wykonane w okresie międzywojennym. Prosimy o naniesieni odkrytych urządzeń na mapach inwentaryzacyjnych i dostarczenia jednego wykonania do GSW Trzemeszno.

Z poważaniem

Z-ca Przewodniczącego
Gminnej Spółki Wodnej
Kazimierz Ciesielczyk

Zgodność z oryginałem stwierdza
ZUT - PROBUDIN
Bydgoszcz, dnia
[Signature]
(Imię nazwisko, podpis)



Operator Gazociągów Przesyłowych
GAZ-SYSTEM S.A.
Oddział w Poznaniu

ul. Grobla 15
61-859 Poznań
tel.: (61) 854 43 10, (61) 854 43 11
fax: (61) 854 43 12

Zakład Usług Technicznych
„PROBUDIN” Spółka zo.o.
Ul. Sowińskiego 20
85-083 Bydgoszcz

Wasz znak:

Nasz znak: TT.420.484.2012.KWO.3241

Data pisma: 2012-11-12

Uzgodnienie bezkolizyjne z siecią gazową

Dotyczy: Projektowanej sieci wodociągowej w m. Miaty gm. Trzemeszno

W odpowiedzi na Państwa pismo z dnia 29.10.2012r. w sprawie projektowanej sieci wodociągowej w m. Miaty gm. Trzemeszno przesyłamy egzemplarz planu sytuacyjnego z naniessonym ww. zadaniem, w obrębie którego nie posiadamy sieci przesyłowej wysokiego ciśnienia.

Informujemy, że niniejsze uzgodnienie traci ważność po upływie dwóch lat, licząc od daty wydania, zgodnie z Dz. U. nr 89 poz. 414 z dnia 07.07.1994 r. – Prawo Budowlane.

Sprawę prowadzi: Katarzyna Wojtysiak tel. 61-8544-453.

UWAGA:

Informujemy, że Spółka Operator Gazociągów Przesyłowych GAZ-SYSTEM S.A. wypowiada się w zakresie przesyłowej sieci gazowej wysokiego ciśnienia, której jest operatorem.

W zakresie sieci gazowej należącej do Grupy Kapitałowej PGNiG S.A. wypowiadają się odpowiednio:

- Wielkopolska Spółka Gazownictwa Sp. z o.o., 61-859 Poznań, ul. Grobla 15, w zakresie ocen możliwości gazyfikacji oraz istniejącej sieci gazowej, której jest operatorem,
- PGNiG S.A. w Warszawie Oddział w Zielonej Górze, 65-034 Zielona Góra, ul. Bohaterów Westerplatte 15, w zakresie gazociągów i innych obiektów kopalnianych,
- PGNiG S.A. w Warszawie Oddział w Odolanowie, 63-430 Odolanów, ul. Krotoszyńska 148, w zakresie sieci gazowej, której jest operatorem.

W przypadku innych sieci i obiektów gazowych wypowiadają się podmioty odpowiedzialne za ich eksploatację lub będące ich właścicielem.

Załączniki:

1 egz. planu

Zastępca Dyrektora Oddziału
ds. technicznych

Wojciech Łojewski

Zgodność z oryginałem stwierdza
ZUF - PROBUDIN

Bydgoszcz, dnia
.....
(Imię i nazwisko, podpis)

Adres Siedziby
ul. Mszczonowska 4, 02-337 Warszawa
tel.: 022 220 18 00, faks 022 220 16 06

Zarząd Spółki
Prezes Zarządu: Jan Chadam
Członkowie Zarządu: Wojciech Kowalski, Sławomir Śliwiński

Kapitał Zakładowy: 3 771 990 842 PLN Kapitał Wpłacony: 3 771 990 842 PLN Konto: BRE Bank S.A. Nr 60 1140 1977 0000 5803 0100 3001 Numer KRS 0000264771 Sąd Rejonowy dla m.st. Warszawy, XII Wydział Gospodarczy Krajowego Rejestru Sądowego NIP: 527-243-20-41 REGON: 015716698-00030 www.gaz-system.pl



Wielkopolska Spółka Gazownictwa Sp. z o. o.

Oddział Zakład Gazowniczy w Poznaniu
ul. Za Groblą 8, 61-860 Poznań
tel. (61) 8545-100, fax (61) 8545-519

Dział Techniczny Sieci
tel. (61) 85-45-277
fax (61) 85-45-508

PROBUDIN Sp.z o.o. Zakład Usług Technicznych
Sowińskiego Józefa 20
85-083 Bydgoszcz

W/ znak:
N/ znak: TS.17-5004-100240/12

z dnia 12-11-2012
z dnia 19-11-2012

Uzgadnianie tras innych urządzeń podziemnych z WC

NR TS.17-5004-100240/12

Dotyczy:

Lokalizacja przedsięwzięcia:

woj. wielkopolskie, gm. Trzemeszno, m. Miaty,

Przedmiot uzgodnienia: skrzyżowanie projektowanej sieci wodociągowej PVC 90 w m.Miaty gm.Trzemeszno z istniejącym gazociągiem wysokiego ciśnienia Dn 200 relacji Trzemeszno-Witkowo (rok budowy 2009)

=====

W odpowiedzi na Państwa pismo z dnia 12.11.2012.r. w sprawie j.w uzgadniamy skrzyżowanie projektowanej sieci wodociągowej z istniejącym gazociągiem wysokiego ciśnienia DN 200 w m.Miaty gm.Trzemeszno przy zachowaniu następujących warunków:

1. W miejscu skrzyżowania z gazociągiem wysokiego ciśnienia DN 200, projektowany wodociąg, należy zabezpieczyć w rurze ochronnej o długości takiej by jej końce wystawały po 6 na stronę od osi gazociągu.. Projektowany wodociąg należy usytuować pod istniejącym gazociągiem w/c DN 200 w odległości pionowej minimum 0,2 m, mierząc od zewnętrznej ścianki rury ochronnej a gazociągiem.
2. Przed przystąpieniem do jakichkolwiek prac dokładnie określić rzeczywisty przebieg gazociągu w terenie na podstawie istniejących - zabudowanych nad osią gazociągu słupków znacznikowych zgodnie z normą BN-68/8975-01 oraz przez dokonanie ręcznie przekopów poprzecznych nad osią gazociągu ustalających rzeczywistą trasę gazociągu oraz jego głębokość ułożenia lub wyznaczenie tego lokalizatorem przez uprawnionego geodetę. Informacyjnie podajemy, że głębokość ułożenia gazociągu tj.odległość mierzona od górnej tworzącej rury do powierzchni terenu mieści się w granicach od 0,8 m - 1,4 m.
3. Należy wyznaczyć strefę kontrolowaną, która wynosi 6 m tj.po 3 m na stronę od osi gazociągu, w której nie wolno wznosić budynków,urządzać stałych składów i magazynów, sadzić drzew oraz nie powinna być podejmowana żadna działalność mogąca zagrozić trwałości gazociągu podczas jego eksploatacji.
4. Prace w obrębie strefy kontrolowanej należy wykonywać ręcznie a praca sprzętu mechanicznego zezwolona jest przy zachowaniu min. 5 m licząc od najdalej wysuniętej części sprzętu od osi gazociągu.
5. O terminie przystąpienia do prac w zakresie objętym uzgodnieniem należy powiadomić Wielkopolską Spółkę Gazownictwa Poznań ul. Grobla 15 - Dział Koordynacji Dystrybucji / tel. 61-8545-140, 246, / co najmniej dwa tygodnie wcześniej celem zabezpieczenia nadzoru.
6. Po dokonaniu wizji lokalnej zastrzegamy sobie prawo wniesienia dodatkowych warunków (poprawek) do niniejszego uzgodnienia.
7. Przed przystąpieniem do prac należy przesłać zlecenie do naszego Oddziału na płatny nadzór z

podaniem:

- numeru zgodnienia
- telefonu, nazwiska osoby odpowiedzialnej za wykonywane prace z ramienia wykonawcy
- terminu rozpoczęcia prac w miejscu skrzyżowania

8. Wykonawca zobowiązany jest po wykonaniu robót dostarczyć inwentaryzację powykonawczą skrzyżowania, która winna zawierać:

a) mapę papierową z inwentaryzacją przebiegu sieci gazowej wraz z powstałym punktem pomiarowy w miejscu skrzyżowania, wykonaną zgodnie z zaleceniami instrukcji K1 i potwierdzoną oryginalną pieczęcią przez właściwy Ośrodek Dokumentacji Geodezyjno-Kartograficznej.

b) mapę cyfrową wygenerowaną w formacie DWG lub DXF w układzie 2000, która powinna zawierać następujące dane:

- w miejscu skrzyżowania należy podać rzędną góry rury gazociągu i rzędną góry projektowanego uzbrojenia

oraz współrzędne początku i końca rury ochronnej (jeżeli taka została zamontowana)

- miejsce skrzyżowania opisać z podaniem nazwy gminy, obrębu i numeru działki

- kolorystyka obiektów powinna być zgodna z obowiązującymi standardami mapy cyfrowej

9. Informujemy, że uzgodnienie niniejsze traci ważność po upływie dwóch lat licząc od daty wystawienia zgodnie z Ustawą z dnia 7 lipca 1994 r. Prawo Budowlane Dz.U.06.156.1118 z późniejszymi zmianami.

Opracował: Grzegorz Musielak, tel.: (61) 8 545 280

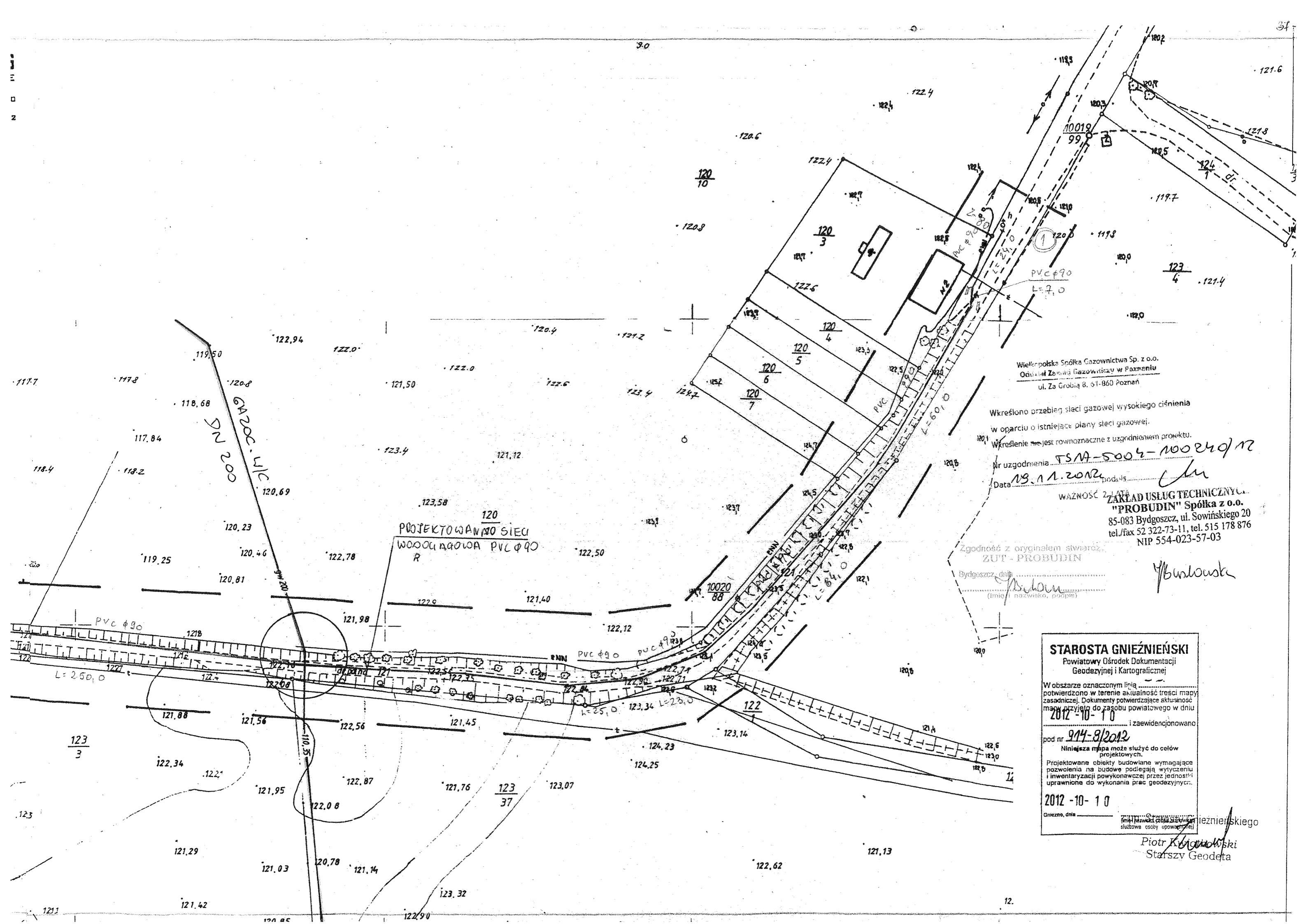
Do wiadomości:

- Dział Koordynacji Dystrybucji
- RDG Poznań-Północ

Załączniki:

- Mapa zasadnicza 1:1000 - 1 egz.

DYREKTOR
Andrzej Mikotałczak
Zgodnie z oryginałem stwierdza
ZUT - PROBUDIN
Wydoszcz, dnia
.....
(Imię, nazwisko, podpis)



Wielkopolska Spółka Gazownictwa Sp. z o.o.
 Oddział Zarząd Gazownictw w Poznaniu
 ul. Za Grobią 8, 61-860 Poznań

Wkreślono przebieg sieci gazowej wysokiego ciśnienia
 w oparciu o istniejące plany sieci gazowej.
 Wkreślenie miejsc równoznaczne z uzgodnieniem projektu.
 Nr uzgodnienia... **TSN-5004-100240/12**
 Data **13.11.2012** podpis *[Signature]*

WAŻNOŚĆ 2 LATA
 ZAKŁAD USŁUG TECHNICZNYCH
"PROBUDIN" Spółka z o.o.
 85-083 Bydgoszcz, ul. Sowińskiego 20
 tel./fax 52 322-73-11, tel. 515 178 876
 NIP 554-023-57-03

Zgodność z oryginałem stwierdz.
ZUT - PROBUDIN
 Bydgoszcz, dnia *[Signature]*
 (imię i nazwisko, podpis)

STAROSTA GNIĘZIŃSKI
 Powiatowy Ośrodek Dokumentacji
 Geodezyjnej i Kartograficznej

W obszarze oznaczonym linią
 potwierdzono w terenie aktualność treści mapy
 zasadniczej. Dokumenty potwierdzające aktualność
 mapy przyjęto do zasobu powiatowego w dniu
2012-10-10 i zaewidencjonowano
 pod nr **914-9/2012**
 Niniejsza mapa może służyć do celów
 projektowych.
 Projektowane obiekty budowlane wymagające
 pozwolenia na budowę podlegają wytyczeniu
 i inwentaryzacji powykonawczej przez jednostki
 uprawnione do wykonania prac geodezyjnych.

2012-10-10
 Gniezno, dnia *[Signature]*
 Główny Służbowy Sędzia Starosty Gnieźnieńskiego
 służbowa osoba upoważniona

[Signature]
 Piotr Kłopotowski
 Starszy Geodeta

WEKWERTH ANNA, rodzice: MARIAN MARIA, PESEL 78091810266
Zam. SZYMAŃSKIEGO 21 m.3, 62-240 TRZEMESZNO
WEKWERTH KRZYSZTOF, rodzice: HENRYK BOŻENA, PESEL 74072709394
Zam. SZYMAŃSKIEGO 21 m.3, 62-240 TRZEMESZNO

DZIAŁKA: 121 jedn.ewid.: TRZEMESZNO - obszar wiejski arkusz mapy: 2
obręb (numer, nazwa): 0014, MIATY
Id dz.: 300309_5.0014.121 numer JR: G28 pow. działki: 2.1900
WŁAŚCICIELE/WŁADAJĄCY działką: 121
UDZIAŁ: 1/1 grupa: 4 char. st. władania: właściciel
GMINA TRZEMESZNO DROGI GMINNE REGON:000530123
Siedziba: DĄBROWSKIEGO 2, 62-240 TRZEMESZNO

DZIAŁKA: 137 jedn.ewid.: TRZEMESZNO - obszar wiejski arkusz mapy: 2
obręb (numer, nazwa): 0014, MIATY
Id dz.: 300309_5.0014.137 numer JR: G44 pow. działki: 0.5900
Dokumenty:
rodzaj: Księga wieczysta sygnatura(Numer): PO1G/00050906/1
WŁAŚCICIELE/WŁADAJĄCY działką: 137
UDZIAŁ WSPÓLNY: 1/1 grupa: 7.2 char. st. władania: współwłaściciel
MAŁŻEŃSTWO:

TOMASZEWSKA MARIA MAGDALENA, rodzice: FRANCISZEK TERESA, PESEL 67011904048
Zam. ZIELEŃ 36
TOMASZEWSKI CZESŁAW ADAM, rodzice: WŁADYSŁAW IRENA, PESEL 65071308714
Zam. ZIELEŃ 36

DZIAŁKA: 79/1 jedn.ewid.: TRZEMESZNO - obszar wiejski arkusz mapy: 1
obręb (numer, nazwa): 0030, WYMYSŁOWO
Id dz.: 300309_5.0030.79/1 numer JR: G281 pow. działki: 0.3014
Dokumenty:
rodzaj: Księga wieczysta sygnatura(Numer): PO1G/00064991/4
WŁAŚCICIELE/WŁADAJĄCY działką: 79/1
UDZIAŁ WSPÓLNY: 1/1 grupa: 7.2 char. st. władania: współwłaściciel
MAŁŻEŃSTWO:

HOŁOGA MACIEJ, rodzice: JÓZEF KRYSZYNA, PESEL 79051310677
Zam. WYMYSŁOWO 21
HOŁOGA AGNIESZKA, rodzice: STANISŁAW BARBARA, PESEL 82011009142
Zam. WYMYSŁOWO 21

DZIAŁKA: 79/5 jedn.ewid.: TRZEMESZNO - obszar wiejski arkusz mapy: 1
obręb (numer, nazwa): 0030, WYMYSŁOWO
Id dz.: 300309_5.0030.79/5 numer JR: G313 pow. działki: 0.5003
Dokumenty:
rodzaj: Księga wieczysta sygnatura(Numer): PO1G/00071224/9
WŁAŚCICIELE/WŁADAJĄCY działką: 79/5
UDZIAŁ WSPÓLNY: 1/1 grupa: 7.2 char. st. władania: współwłaściciel
MAŁŻEŃSTWO:

HOŁOGA WALDEMAR, rodzice: JÓZEF KRYSZYNA, PESEL 77122809475
Zam. WYMYSŁOWO 21
HOŁOGA KATARZYNA, rodzice: ANDRZEJ MARIA, PESEL 83021511584
Zam. WYMYSŁOWO 21 poczta: TRZEMESZNO



Strona: 2
Zgodność z oryginałem stwierdza
ZUT - PROBUDIN

Bydgoszcz, dnia
(Imię nazwisko, podpis) *[Signature]*

Investor Tomaszewski

(Imię i Nazwisko)

Ciebek 36

62-240 Trzemeszno

(Adres zamieszkania)

Oświadczenie

Ja, niżej podpisany wyrażam zgodę na lokalizację i wbudowanie przyłącza i sieci wodociągowej na mojej działce zlokalizowanej przy ul.nr..... (nr ewidencyjny działki 137) w m. Miaty.....

Potwierdzam, że projektant uzgodnił ze mną lokalizację sieci i przyłącza wodociągowego ze wskazaniem na mapie sytuacyjno – wysokościowej, oraz uzgodniono lokalizację wodomierza.

Jednocześnie oświadczam, że nie będę ubiegał się o odszkodowanie, o ile po zakończeniu robót teren zostanie przywrócony do stanu pierwotnego.

Termin rozpoczęcia prac ziemnych uzgodniony zostanie przez Inwestora lub Wykonawcę zadania z wyprzedzeniem z właścicielem przedmiotowego terenu.

Oświadczam również, że w czasie eksploatacji w przypadku uszkodzenia, udostępnię ekipom naprawczym swobodny dostęp do miejsca awarii.

Właściciel nieruchomości wyraża zgodę bezterminowo na nieodpłatne korzystanie z wybudowanych przewodów i urządzeń przez Przedsiębiorstwo wodno – kanalizacyjne działające w imieniu Gminy Trzemeszno.

Właściciel nieruchomości zobowiązuje się przenieść postanowienia wynikające z niniejszego oświadczenia na rzecz nowego właściciela w przypadku zbycia przedmiotowej nieruchomości (sprzedaży)

Wyrażam zgodę na umieszczenie moich danych osobowych w projekcie budowlanym oraz ich przetwarzanie zgodnie z treścią ustawy z 29.08.1997r. O ochronie danych osobowych (Dz. U. nr 133 poz. 883)

Uwagi:

.....
.....
.....

Podpis złożono w mojej obecności dnia 2.11.2012

[Podpis]
(podpis)

Tomaszewski Grzegorz ✓

(podpis właściciela)

Tomaszewska Maria

(podpis właścicieli) stwierdza
ZUT - PROBUDIN

Bydgoszcz, dnia

[Podpis]
(Imię i nazwisko, podpis)

ZAKŁAD USŁUG TECHNICZNYCH
"PROBUDIN" Spółka z o.o.
85-083 Bydgoszcz, ul. Sowińskiego 20
tel./fax 52 322-73-11, tel. 515 178 876
NIP 554-023-57-03