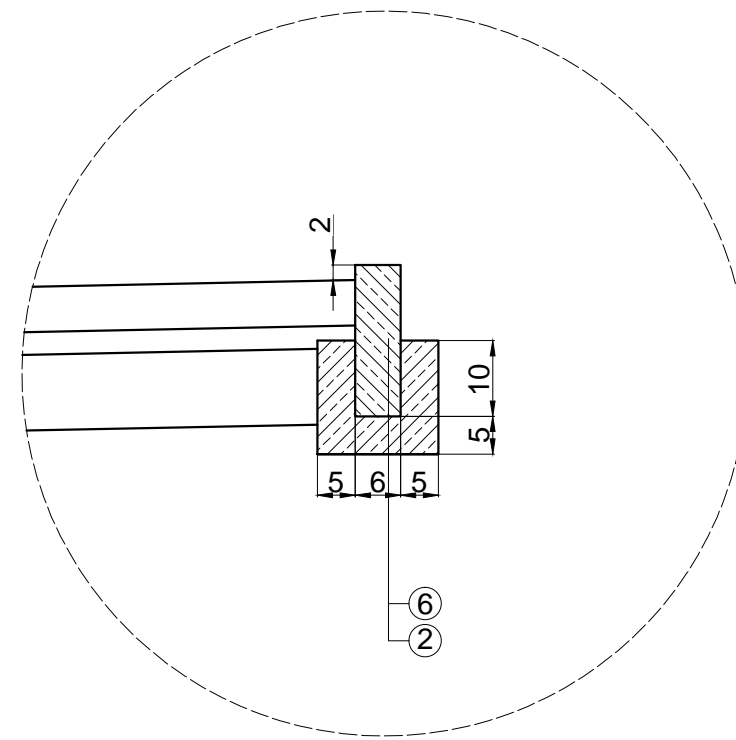
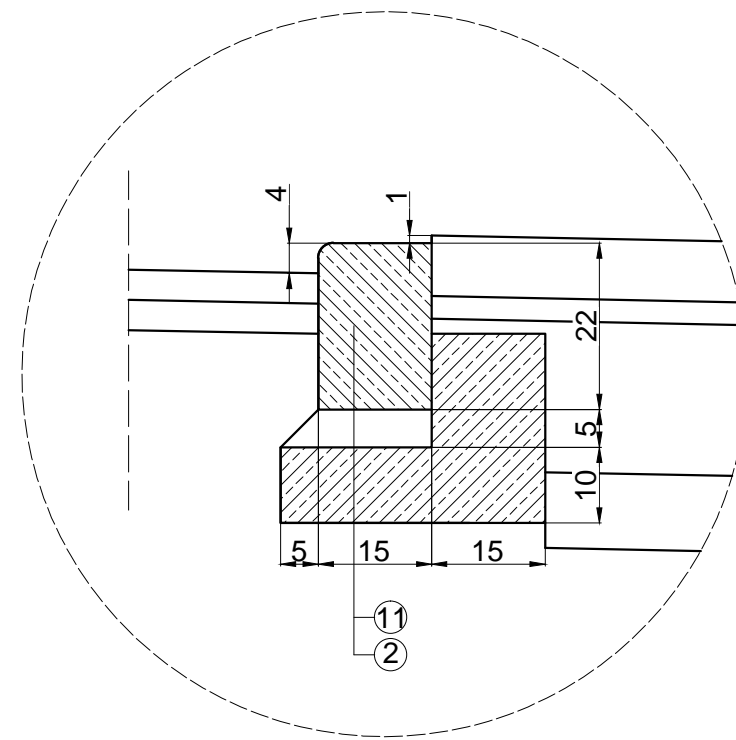


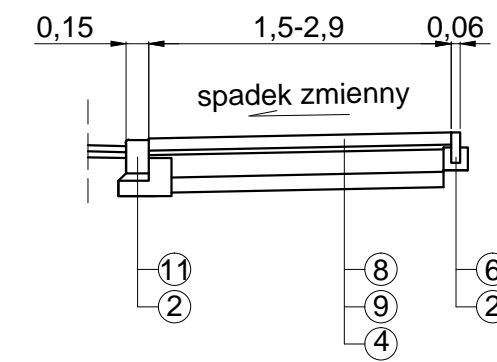
Szczegół "B"
Skala 1:10



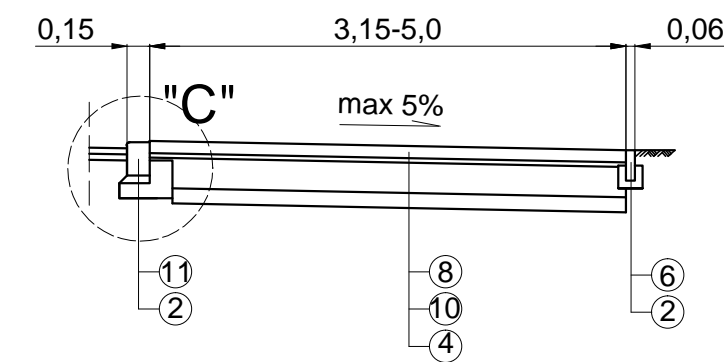
Szczegół "C"
Skala 1:10



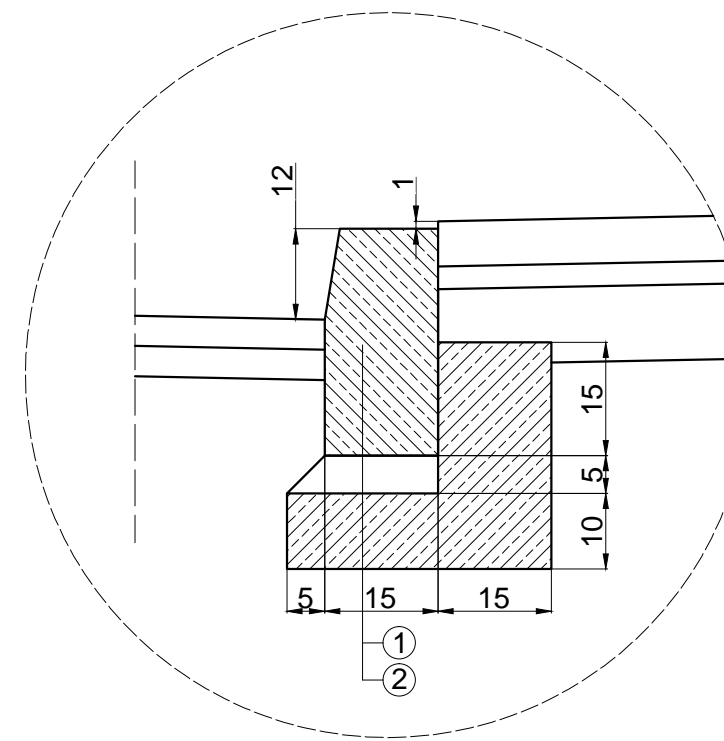
Zjazdy do posesji



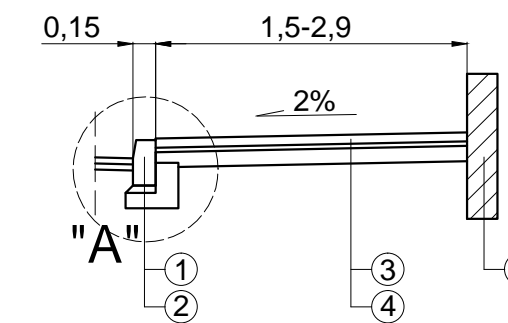
Zjazdy na drogi polne



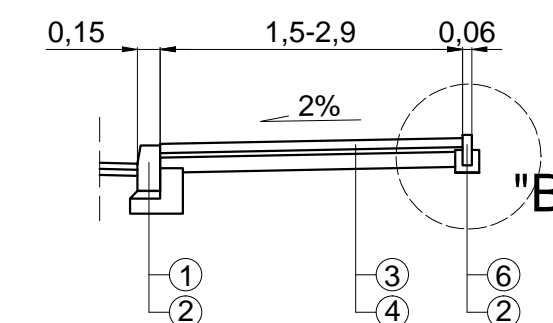
Szczegół "A"
Skala 1:10



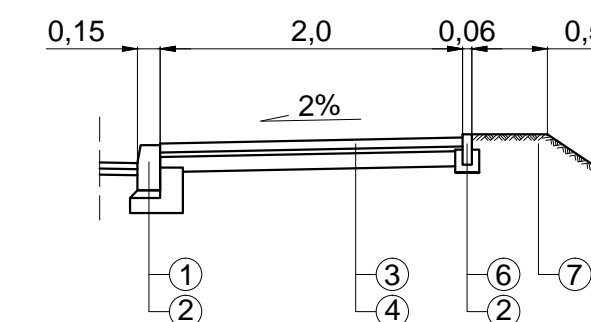
Chodnik bezpośrednio przy cokolikach betonowych płotów



Chodnik przy budynkach w miejscach gdzie nie występuje cokolik betonowy



Chodnik na terenie gdzie nie występują ogrodzenia posesji



1. Krawężnik betonowy 15x30 cm
2. Ława betonowa C12/15
3. Kostka betonowa grub. 6 cm na podsypce cementowo-piaskowej grub. 3 cm
4. Warstwa odsączająca z piasku grub. 10 cm
5. Istniejące cokoliki betonowe ogrodzeń
6. Obrzeże betonowe 6x20 cm
7. Nasyp z gruntu dowiezonego - obsiany trawą
8. Kostka betonowa grub. 8 cm na podsypce cementowo-piaskowej grub. 3 cm (kostka kolorowa)
9. Podbudowa z chudego betonu Rm=6-9 MPa grub. 15 cm
10. Podbudowa z chudego betonu Rm=6-9 MPa grub. 20 cm
11. Krawężnik betonowy 15x22 cm

Nazwa inwestycji:		„Przebudowa nawierzchni chodnika na ulicy Sportowej w Trzemesznie (dz. nr 28/1, 28/2; jednostka ewidencyjna Trzemeszno - miasto; obręb Trzemeszno 5)”	
Inwestor:		Gmina Trzemeszno ul. Gen. Henryka Dąbrowskiego 2, 62-240 Trzemeszno	
Przekrój normalny i szczegóły konstrukcyjne			
Skala: 1:10 1:50	Opracował: mgr Albert Goździcki upr. bud. nr KUP/0040/OHOD/05	Zał: 4	
Data opracowania: marzec 2016			