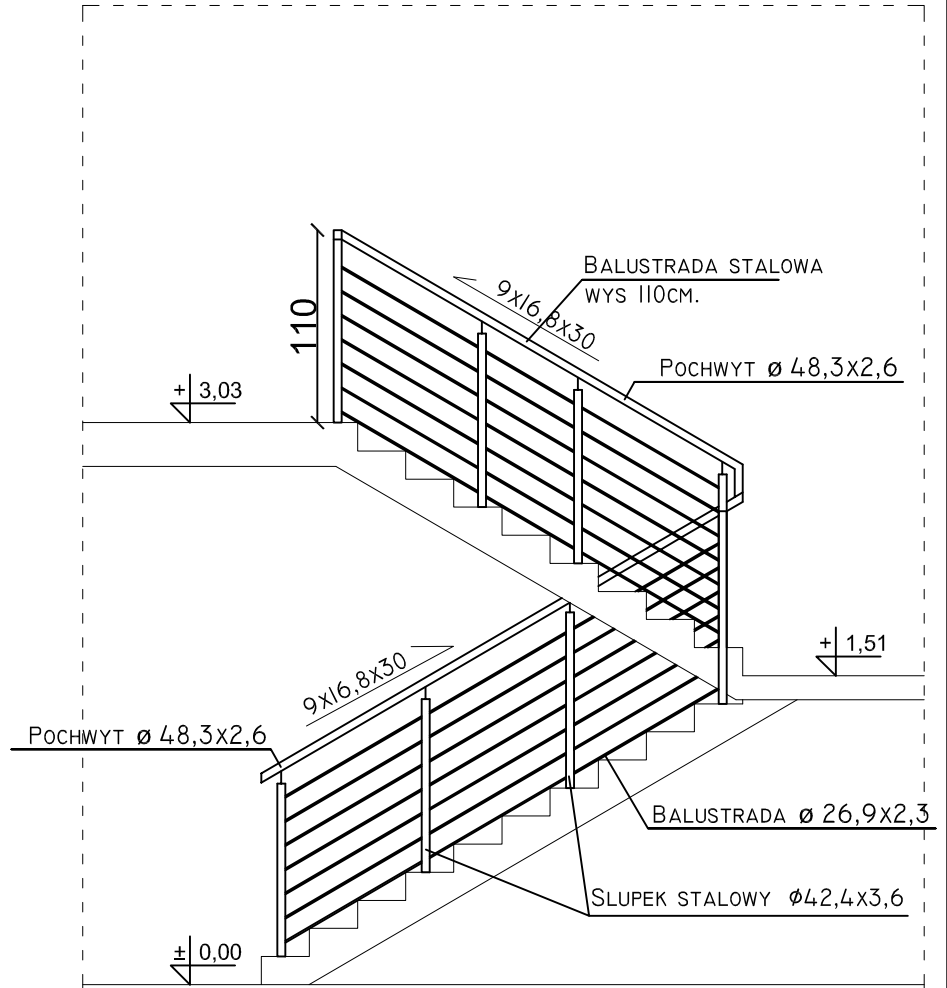


PRZEKRÓJ PRZEZ SCHODY PRZY SCIANIE



BALUSTRADA STALOWA
MALOWANA PROSZKOWO W
KOLORZE CIEMNO SZARYM

RYSUNEK POGŁĄDOWY BALUSTRADY SCHODOWEJ			
COMPLEX-PROJEKT I. Wrzesińska & H. Marchkowska 64-000 KOŚCIANUL. MARCINKOWSKIEGO ZA/1 65 512 39 53			
Obiekt	Hala gimnastyczna wraz z łącznikiem		
Lokalizacja	Kruczowo gm. Trzemeszno, dz nr 191/4;191/5;191/7		
Inwestor	Gmina Trzemeszno	Nr rys.	
Temat/Skala	Projekt wykonawczy		
Projektant	mgr inż arch Izabela Wrzesińska Nr. upr. 585/84/Lo	Data luty 2015 r.	Podpis
Asystent	mgr inż arch Izabela Szczepaniak	Data luty 2015 r.	Podpis