

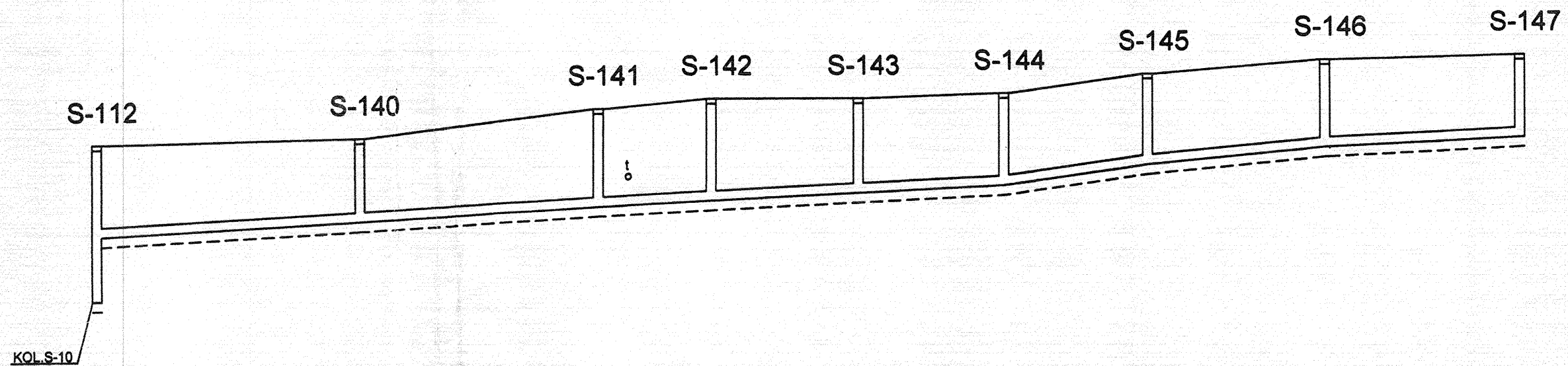
Kolektor S-13

Starostwo Powiatowe
w Gnieźnie
ul. Jana Pawła II 9/10
tel (061) 4240741, fax (061) 4240770

Starostwo Powiatowe
w Gnieźnie
ul. Jana Pawła II 9/10
tel (061) 4240741, fax (061) 4240770

Wielkopolski Zarząd Melioracji i Urządzeń Wodnych w Poznaniu ul. Okólna 59 Konin 62-610 Gospodarczo Pomocniczo ROLWOD	
Documentacja	PROJEKT BUDOWLANY profilu podłużnego
Obiekt	Kanalizacja sanitarna z przykannalnikami w m. Trzemeszno, Rudki, Brzozowice, gm. Trzemeszno
Inwestor	URZĄD MIASTA I GMINY TRZEMESZNO, ul. Dąbrowskiego 2 62-240 Trzemeszno
Skala: 1:100/1000	Egz. Nr. Zel. Nr.
Projektant:	inż. K. Cybulski upr. bud. w spec. instal.-inż. sieci wod.-kan. UAN 73/8348/H/21/88 mgr inż. J. Chajdasz upr. GP7342/180/84
Sprawdzący:	inż. A. Malinowski upr. bud. w spec. instal.-inż. sieci wod.-kan. WKP/0283/PWOB/05
Data: luty 2008	

- t- telefon
- e- energia
- w- woda
- g- gaz
- Rt- rurociąg tłoczny
- S-1- studzienka



p.p. 111,00 m n.p.m.

Rzędna terenu [m n.p.m.]	1																																
Rzędna dna projektowanego kolektora [m n.p.m.]	2	113,01	115,01	116,90	115,29	117,00	115,59	117,60	115,71	117,80	115,86	117,80	116,01	117,90	116,44	118,30	116,80	118,60	117,00	118,70													
Głębokość kolektora [m]	3	1,89			1,71		2,01		2,09		1,94		1,89		1,86		1,80		1,70														
Głębokość wykopu [m]	4	2,09			1,91		2,21		2,29		2,14		2,09		2,06		2,00		1,90														
Spadki [‰]	5	5‰			6‰		5‰		5‰		5‰		14‰		10‰		5‰																
					L=55		L=50		L=23		L=30		L=30		L=30		L=36		L=40														
Średnica kolektora [mm]	6	PCV Ø 200 mm																															
Technologia robót	7	Wykop mechaniczny w szalunkach stalowych b=1,0m n=1:0																															
Kubatura wykopu [m³]	8	618																															
Powierzchnia odeskowań [m²]	9	1236																															
Odległość [m]	10		55		50,0		50		105,0		23		128,0		30		158,0		30		188,0		30		218,0		36		244,0		40		284,0
HEKTOMETRY	11	0	1																		2												