

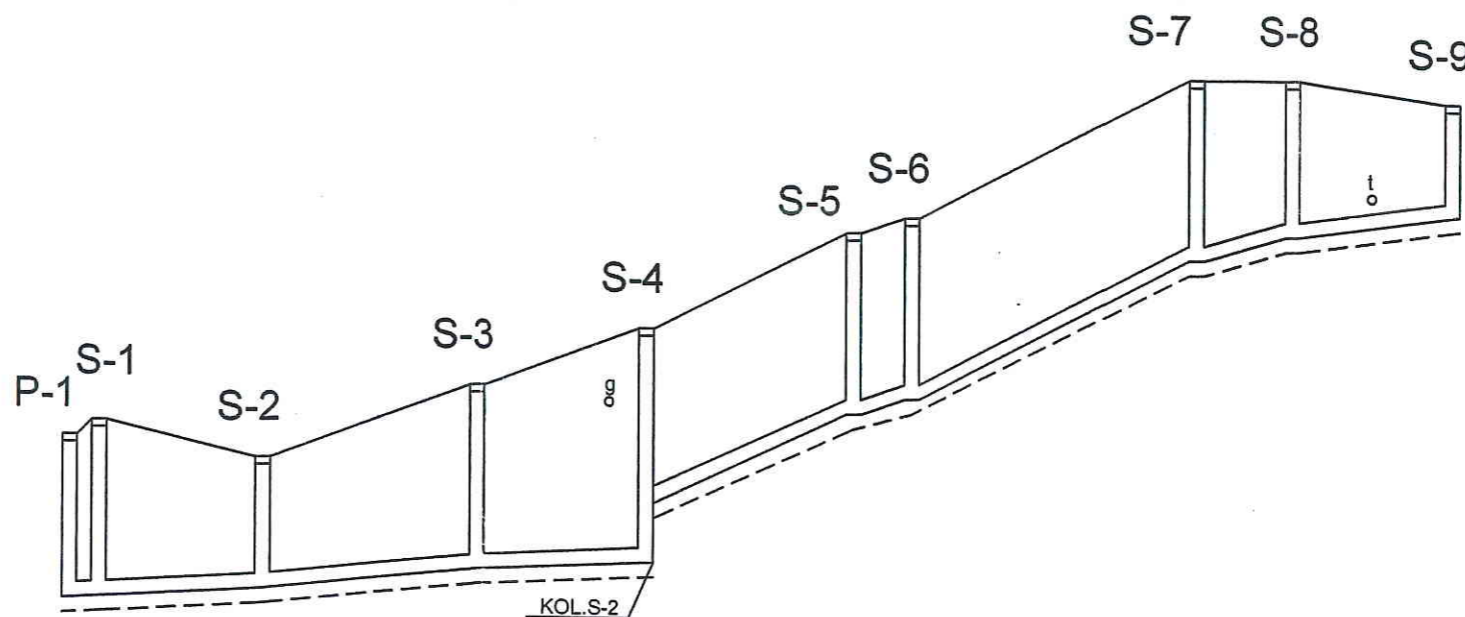
# Kolektor S-1

Starostwo Powiatowe  
w Trzemesznie  
ul. Jana Pawła II 9-10  
tel. (061) 4240741 fax (061) 4240770

Starostwo Powiatowe  
w Trzemesznie  
ul. Jana Pawła II 9-10  
tel. (061) 4240741 fax (061) 4240770

Wielkopolski Zarząd Melioracji i Urządzeń Wodnych w Poznaniu ul. Okólna 59 Konin 62-510 Gospodarstwo Pomościelcze ROLWOD		
Dokumentacja	PROJEKT BUDOWLANY profile podłużne	
Obiekt	Kanalizacja sanitarna z przykannalkami w m. Trzemeszno, Rudki, Brzozowice, gm. Trzemeszno	
Inwestor	URZĄD MIASTA I GMINY TRZEMESZNO, ul. Dąbrowskiego 2 62-240 Trzemeszno	
Skala: 1:100/1000	Egz. Nr.	Zel. Nr.
Projektant:	Inż. K. Cybulecki upr. bud.w spec. instal.-inż. sieci wod.-kan. UAN 73/8346/H21/86 mgr inż. J. Chajdasz upr. GP7342/160/84	
Sprawdzający:	Inż. A. Meliński upr. bud.w spec. instal.-inż. sieci wod.-kan. WKPI0253/PWOS/05	
Data: luty 2008		

- t- telefon
- e- energia
- w-woda
- g- gaz
- Rt- rurociąg tłoczny
- S-1- studzienka



p.p. 96,00 m n.p.m.

Rzędna terenu [m n.p.m.]	1		102,80	103,00	102,50	103,50	104,30	105,60	105,80	107,70	107,70	107,40								
Rzędna dna projektowanego kolektora [m n.p.m.]	2		100,59	100,61	100,72	101,01	101,13	101,89	103,15	103,35	105,25	105,58	105,80							
Głębokość kolektora [m]	3		2,21	2,39	1,78	2,49	2,41	2,45	2,45	2,45	2,45	2,12	1,60							
Głębokość wykopu [m]	4		2,41	2,59	1,98	2,69	2,61	2,65	2,65	2,65	2,65	2,32	1,80							
Spadki [‰]	5		5‰	5‰	10‰	75‰	12‰	55‰	8‰	27‰	75‰									
			L=22	L=29	L=23	L=28	L=8	L=38	L=13	L=22										
Średnica kolektora [mm]	6		PCV Ø 200 mm																	
Technologia robót	7		Wykop mechaniczny w szalunkach stalowych b=1,0m n=1:0																	
Kubatura wykopu [m³]	8		495																	
Powierzchnia odeskowań [m²]	9		990																	
Odległość [m]	10		4	4,0	22	26,0	29	55,0	23	78,0	28	106,0	8	114,0	38	152,0	13	165,0	22	187,0
HEKTOMETRY	11		0 1																	