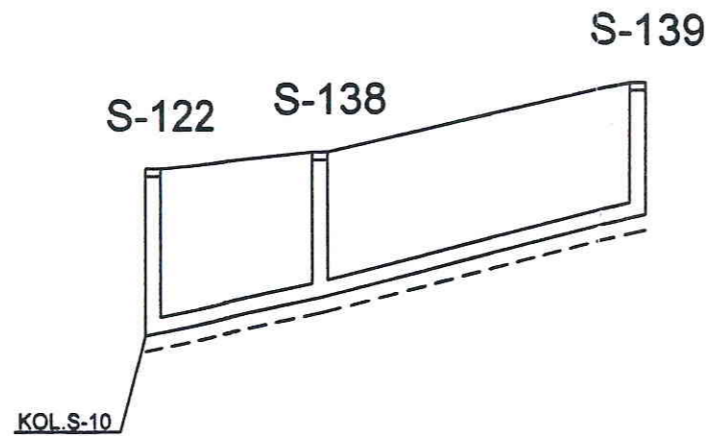


# Kolektor S-12

Starostwo Powiatowe  
w Graczu  
ul. Jana Pawła II 9/10  
42-400 Gracze (05-4474113)

Wielkopolski Zarząd Melioracji i Urządzeń Wodnych w Poznaniu ul. Okólna 59 Konin 62-510 Gospodarstwo Pomocnicze ROLWOD			
Dokumentacja	PROJEKT BUDOWLANY profile podłużne		
Obiekt	Kanalizacja sanitarna z przykawkami w m. Trzemeszno, Rudki, Brzozowice, gm. Trzemeszno		
Inwestor	URZĄD MIASTA I GMINY TRZEMESZNO, ul Dąbrowskiego 2 62-240 Trzemeszno		
Skala: 1:100/1000	Egz. Nr.	Zal. Nr.	
Projektant:	Inż. K. Cybulski upr. bud.w spec. instal.-inz. sieci wod.-kan. UAN 73/8345/H/21/86	V.C.	
	mgr inż. J. Chajdysz upr. GP7342/180/94	[Signature]	
Sprawdzający:	Inż. A. Meliński upr. bud.w spec. instal.-inz. sieci wod.-kan. WKP/0283/PW08/05	[Signature]	
Data: luty 2008			

- t- telefon
- e- energia
- w-woda
- g- gaz
- Rt- rurociąg tłoczny
- S-1- studzienka



p.p. 111,00 m n.p.m.

Rzędna terenu [m n.p.m.]	1		117,20	117,40	118,30
Rzędna dna projektowanego kolektora [m n.p.m.]	2	115,07	115,07	115,53	116,58
Głębokość kolektora [m]	3		2,13	1,87	1,72
Głębokość wykopu [m]	4		2,33	2,07	1,92
Spadki [‰]	5		20‰ L=23	25‰ L=42	
Średnica kolektora [mm]	6	PCV Ø 200 mm			
Technologia robót	7	Wykop mechaniczny w szalunkach stalowych b=1,0m n=1:0			
Kubatura wykopu [m³]	8	142			
Powierzchnia odeskowań [m²]	9	284			
Odległość [m]	10	23	23,0	42	65,0
HEKTOMETRY	11	0			