



**ZAKŁAD USŁUG TECHNICZNYCH  
„PROBUDIN” SPÓŁKA Z O.O.**

Adres: 85-083 Bydgoszcz, ul. Sowińskiego 20  
Numer rachunku: 82 1020 1462 0000 7002 0125 8904  
Tel./fax: 52 322 73 11 Tel. kom. 515 178 876  
REGON 001334708 NIP 554-023-57-03  
Numer KRS 0000199117

6

Nazwa zamówienia: **BUDOWA SIECI WODOCIĄGOWEJ**

Adres : **m. Wymysłowo, Rudki gm. Trzemeszno**

Kod CPV: **45231300-8 Roboty budowlane w zakresie budowy wodociągów  
i rurociągów do odprowadzania ścieków.**

Inwestor: **Miasto i Gmina Trzemeszno**

**Ul. Gen. H. Dąbrowskiego 2, 62-240 Trzemeszno**

Umowa z dnia **18.07.2012 r.**

Nr rej.: **P-17/2012**

Spis zawartości dokumentacji projektowej:

- **Projekt budowlano - wykonawczy budowy pompowni wody wraz z informacją „BIOZ”**
- **Przedmiar robót .**

*mgr inż. Danuta Rojek*

spec. inst.-inż. w zakr. sieci  
instal. sanit. i urządzeń wod.-kan.  
nr upr. 7210/3175 NE-W/2.011.2.78

Projektował: **mgr inż Danuta Rojek**

**SPRAWDZAJĄCY**

Sprawdził: **mgr inż. Karol Ferenc**

*mgr inż. Karol Ferenc*  
upr. nr 19366/Eg i 7210/53/28

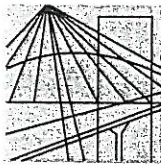
ZAKŁAD USŁUG TECHNICZNYCH  
"PROBUDIN" Spółka z o.o.  
85-083 Bydgoszcz, ul. Sowińskiego 20  
tel./fax 52 322-73-11, tel. 515 178 876  
NIP 554-023-57-03

(pieczęć zakładu)

**DYREKTOR**  
*J. Buszkowska*  
mgr inż. Janina Buszkowska

(podpis Dyrektora)

Bydgoszcz, luty 2013r.



P O L S K A  
I Z B A  
I N Ż Y N I E R Ó W  
B U D O W N I C T W A

Bydgoszcz 2012-12-11

(miejsowość, data)

## Zaświadczenie

Pan/Pani **ROJEK DANUTA**

miejsce zamieszkania

**85-733 BYDGOSZCZ**

**UL. MARIII SKŁODOWSKIEJ CURIE 92/51**

jest członkiem Kujawsko-Pomorskiej

Okręgowej Izby Inżynierów Budownictwa

o numerze ewidencyjnym

**KUP/IS/2119/01**

i posiada wymagane ubezpieczenia od odpowiedzialności  
cywilnej.

Niniejsze zaświadczenie jest ważne od dnia 2013-01-01

do dnia 2013-12-31

KUJAWSKO POMORSKA OKRĘGOWA  
IZBA INŻYNIERÓW BUDOWNICTWA  
w BYDGOSZCZY  
85-030 BYDGOSZCZ, ul. B. Rumieńskiego 6  
tel. 52 366 70 50 • fax 52 366 70 59

PRZEWODNICZĄCY  
Rady Okręgowej Izby

*prof. dr hab. inż. Adam Podhorecki*  
prof. dr hab. inż. Adam Podhorecki  
(pieczęć i podpis przewodniczącego)

..... z oryginałem stwierdza  
ZUP - PROBUDIN  
Bydgoszcz, dnia .....

*[Podpis]*  
(Imię i nazwisko, podpis)

Niniejsze zaświadczenie potwierdza zawarcie obowiązkowego ubezpieczenia od odpowiedzialności cywilnej inżynierów budownictwa.

Przedmiotem ubezpieczenia jest odpowiedzialność cywilna deliktowa i kontraktowa ubezpieczonego za szkody wyrządzone w związku z wykonywaniem samodzielnych funkcji technicznych w budownictwie w zakresie posiadanych uprawnień budowlanych.

Suma gwarancyjna na jedno zdarzenie w okresie ubezpieczenia wynosi **50.000 EUR**.

O fakcie powstania szkody należy zawiadomić STU Ergo Hestia S.A. niezwłocznie, nie później niż w ciągu 14 dni od chwili uzyskania wiadomości przez poszkodowanego o roszczeniu, które może rodzić odpowiedzialność cywilną ubezpieczonego.

Posiadanie ubezpieczenia obowiązkowego w ramach umowy generalnej zawartej pomiędzy PIIB a STU Ergo Hestia S.A. umożliwia członkom Izby zawarcie dodatkowego ubezpieczenia od odpowiedzialności cywilnej na wyższe sumy gwarancyjne.

Wszelkie zapytania dotyczące ubezpieczeń OC podstawowych i dodatkowych oraz wnioski o zawarcie umów dotyczących ubezpieczeń dodatkowych, których okres ubezpieczenia rozpoczyna się od dnia 1 stycznia 2011 roku i później, należy kierować bezpośrednio do **STU Ergo Hestia S.A. ul. Sienkiewicza 11, 44-100 Gliwice tel. (32) 305 55 08 lub za pomocą poczty elektronicznej: [ocinzyniera@ergohestia.pl](mailto:ocinzyniera@ergohestia.pl)**

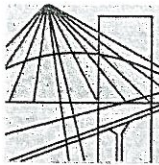
Do dyspozycji członów Polskiej Izby Inżynierów Budownictwa w sprawach ubezpieczeń pozostaje także biuro Krajowej Rady.

.....  
..... z oryginałem stwierdza  
ZUT - PROBUDIN

.....  
....., dnia .....

.....  
..... (Imię i nazwisko, podpis)





P O L S K A  
I Z B A  
I N Ż Y N I E R Ó W  
B U D O W N I C T W A

Bydgoszcz 2012-12-11

(miejsowość, data)

## Zaświadczenie

Pan/Pani **FERENC KAROL**

miejsce zamieszkania

**85-322 BYDGOSZCZ**

**UL. GAŁCZYŃSKIEGO 18/60**

jest członkiem Kujawsko-Pomorskiej

Okręgowej Izby Inżynierów Budownictwa

o numerze ewidencyjnym

**KUP/IS/2975/02**

i posiada wymagane ubezpieczenia od odpowiedzialności  
cywilnej.

Niniejsze zaświadczenie jest ważne od dnia 2013-01-01

do dnia 2013-12-31

KUJAWSKO POMORSKA OKRĘGOWA  
IZBA INŻYNIERÓW BUDOWNICTWA  
w BYDGOSZCZY  
85-030 BYDGOSZCZ, ul. B. Rumińskiego 6  
tel. 52 366 70 50 • fax 52 366 70 59

PRZEWODNICZĄCY  
Rady Okręgowej Izby

*prof. dr. hab. inż. Adam Podhorecki*  
prof. dr. hab. inż. Adam Podhorecki  
(pieczęć i podpis przewodniczącego)

zgodność z oryginałem stwierdza  
ZUT - PROBUDIN

Bydgoszcz, dnia .....

*[Signature]*  
(imię i nazwisko, podpis)

Niniejsze zaświadczenie potwierdza zawarcie obowiązkowego ubezpieczenia od odpowiedzialności cywilnej inżynierów budownictwa.

Przedmiotem ubezpieczenia jest odpowiedzialność cywilna deliktowa i kontraktowa ubezpieczonego za szkody wyrządzone w związku z wykonywaniem samodzielnych funkcji technicznych w budownictwie w zakresie posiadanych uprawnień budowlanych.

Suma gwarancyjna na jedno zdarzenie w okresie ubezpieczenia wynosi **50.000 EUR**.

O fakcie powstania szkody należy zawiadomić STU Ergo Hestia S.A. niezwłocznie, nie później niż w ciągu 14 dni od chwili uzyskania wiadomości przez poszkodowanego o roszczeniu, które może rodzić odpowiedzialność cywilną ubezpieczonego.

Posiadanie ubezpieczenia obowiązkowego w ramach umowy generalnej zawartej pomiędzy PIIB a STU Ergo Hestia S.A. umożliwia członkom Izby zawarcie dodatkowego ubezpieczenia od odpowiedzialności cywilnej na wyższe sumy gwarancyjne.

Wszelkie zapytania dotyczące ubezpieczeń OC podstawowych i dodatkowych oraz wnioski o zawarcie umów dotyczących ubezpieczeń dodatkowych, których okres ubezpieczenia rozpoczyna się od dnia 1 stycznia 2011 roku i później, należy kierować bezpośrednio do **STU Ergo Hestia S.A. ul. Sienkiewicza 11, 44-100 Gliwice tel. (32) 305 55 08 lub za pomocą poczty elektronicznej: [ocinzyniera@ergohestia.pl](mailto:ocinzyniera@ergohestia.pl)**

Do dyspozycji członów Polskiej Izby Inżynierów Budownictwa w sprawach ubezpieczeń pozostaje także biuro Krajowej Rady.

Zgodność z oryginałem stwierdza  
**ZUT - PROBUDIN**

Bydgoszcz, dnia .....

.....  
(Imię i nazwisko, podpis)



Bydgoszcz – luty- 2013 r.

## OŚWIADCZENIE

**Projekt budowlano – wykonawczy pompowni wody w m. Rudki  
dla potrzeb wodociągu w Wymysławie gm. Trzemeszno woj. wielkopolskie**

Zgodnie z wymogami Ustawy Prawa Budowlanego art. 20 ust.4 oświadczamy, że projekt został sporządzony zgodnie z obowiązującym prawem oraz zasadami wiedzy technicznej.

Projektant branży sanitarnej  
mgr inż. Danuta Rojek

Sprawdzający branży sanitarnej  
mgr inż. Karol Ferenc



## ZAWARTOŚĆ OPRACOWANIA

1. STRONA TYTUŁOWA.
2. UPRAWNIENIA I ZAŚWIADCZENIA PROJEKTANTA I SPRAWDZAJĄCEGO.
3. OŚWIADCZENIA PROJEKTANTA I SPRAWDZAJĄCEGO.

### **I. OPIS TECHNICZNY**

- 1.0 Podstawa opracowania
- 2.0 Cel, przedmiot i zakres opracowania
- 3.0 Zapotrzebowanie wody
  - 3.1 Zapotrzebowanie wody na cele bytowo - gospodarcze
  - 3.2 Zapotrzebowanie wody na cele p. pożarowe
- 4.0 Opis projektowanej pompowni wody
- 5.0 Sieć wodociągowa
- 6.0 Lokalizacja obiektu i stan prawny
- 7.0 Informacja o „Planie BIOZ”

### **II. RYSUNKI**

1. Orientacja w skali 1: 10 000
2. Projekt zagospodarowania terenu, Plan pompowni wody w skali 1:500.
- 3 Pompownia wody w skali 1:25.
4. Schemat montażowy sieci wodociągowej.
5. Bloki oporowe.
6. Szczegół zabezpieczenia w wykopie kabli energetycznych, telekomunikacyjnych i wodociągu.

### **III. ZAŁĄCZNIKI**

1. Warunki techniczne podłączenia do sieci wodociągowej w Wymysłowie, wydane przez Trzemeszeńskie Przedsiębiorstwo Komunalne – pismo z dnia 17.12.2012r, znak 45A/2012
2. Decyzja o lokalizacji inwestycji celu publicznego wydana przez Burmistrza Miasta i Gminy Trzemeszno - patrz projekt sieci wodociągowej i załącznik do wniosku o wydanie pozwolenia na budowę

3. Pismo znak RGNK.6220.14.2012 z dn. 14.11.2012 r. w sprawie braku konieczności wydawania decyzji o środowiskowych uwarunkowaniach zgody na realizację budowy przedmiotowej sieci, wydana przez Burmistrza Miasta i Gminy Trzemeszno
4. Opinia dotycząca uzgodnienia dokumentacji projektowej wydana przez ZUDP w Gnieźnie.
5. Odpisy uzgodnień.
6. Wypisy z rejestru gruntów.

## OPIS TECHNICZNY

### do projektu budowlano - wykonawczego pompowni wody w m. Rudki dla potrzeb wodociągu w Wymysłowie gm. Trzemeszno

---

#### 1.0. Podstawa opracowania

- Umowa Nr P-17/2012 z dnia 18.07.2012r. zawarta pomiędzy Miastem i Gminą Trzemeszno, a Zakładem Usług Technicznych Sp. z o.o w Bydgoszczy.
- Warunki techniczne budowy pompowni wody na potrzeby zaopatrzenia w wodę wsi Wymysłowo gm. Trzemeszno, zlokalizowanej w m. Rudki , wydane przez Trzemeszeńskie Przedsiębiorstwo Komunalne – pismo z dnia 05.02.20013r, znak 5/2013
- Mapa sytuacyjno – wysokościowa w skali 1 : 500.
- Wizja lokalna w terenie połączona z inwentaryzacją.

#### 2.0. Cel przedmiot i zakres opracowania.

Celem niniejszego opracowania jest zaprojektowanie pompowni wody gwarantującej odpowiednie ciśnienie w projektowanej dla wsi Wymysłowo sieci wodociągowej. Projekt niniejszej pompowni wody stanowi integralną część projektu w/wym sieci wodociągowej. Projektowany wodociąg umożliwi podłączenie do gminnej sieci wodociągowej budynków, które do tej pory nie zostały do niego podłączone. Projektuje się zatem sieć główną z przyłączami oraz dla zapewnienia odpowiedniego ciśnienia przedmiotową pompownię wody.

#### 3.0. Zaopatrzenie w wodę .

Sieć wodociągowa na terenie wsi Wymysłowo zasilana będzie z miejskiego ujęcia wodociągowego pracującego w układzie dwustopniowego pompowania wody z wieżowym zbiornikiem wyrównawczym, z którego woda grawitacyjnie sphywa do sieci. Dla zapewnienia odpowiedniego ciśnienia wody w projektowanych rurociągach przewidziano strefową pompownię wody zlokalizowaną w m. Rudki.

#### 3.1. Zapotrzebowanie wody na cele bytowo - gospodarcze.

Zapotrzebowanie wody na cele bytowo - gospodarcze określił użytkownik i eksploatacator

ujęcia wody w Trzemesznie oraz wiejskiej sieci wodociągowej. Zapotrzebowanie to przedstawia się jak niżej:

$$Q \text{ min.h.} = 15,0 \text{ m}^3/\text{h}$$

$$Q \text{ max.h.} = 21,0 \text{ m}^3/\text{h}$$

$$Q \text{ śr.dob.} = 170,0 \text{ m}^3/\text{d}$$

$$Q_{\text{max.dob.}} = 234,0 \text{ m}^3/\text{d}$$

### **3.2. Zaopatrzenie w wodę do celów przeciwpożarowych.**

Zgodnie z Rozporządzeniem MSWiA z dn. 24.07. 2009 r. zaopatrzenie w wodę do celów gaśniczych dla zabudowy wiejskiej wynosi 5,0 l/sek. Taką ilość wody o odpowiednim ciśnieniu dostarczy istniejące ujęcie wody w Trzemesznie i projektowana w niniejszym opracowaniu pompownia strefowa, a pobór jej przewidziano za pomocą hydrantów istniejących i projektowanych  $\phi$  80 mm.

Hydranty będą również służyły do poboru wody dla celów obrony cywilnej

### **4.0 Opis projektowanej pompowni wody.**

Jak już zaznaczono wyżej, projektuje się sieć wodociągową główną z przyłączami we wsi Wymysłowo, oraz dla zapewnienia w niej odpowiedniego ciśnienia - strefową pompownię wody zlokalizowaną na gruntach należących do wsi Rudki. Z uwagi na jej lokalizację w poboczu drogi, zaprojektowana została w postaci studni podziemnej z kręgu żelbetowego z dnem  $\phi$  3,0 m h = 2,50 m przykrytego pokrywą przejezdną z włazem o wzmocnionej konstrukcji z zabezpieczeniem antywłamaniowym i ocieplonym pianką poliuretanową. Wszystkie przejścia rurociągów przez ściany w wykonaniu szczelnym typu "PT". Komorę posadowić na 10cm podłożu betonowym B10 i podsypce piaskowej grubości 20 cm oraz na zewnątrz zaizolować Abizolem ST.

Dla spełnienia warunków technicznych określonych w załączniku nr 1 zaprojektowano zestaw hydroforowy ZHA.2.04..3.1194.3 składający się z trzech pomp o mocy 1,5 kW każda, posiadający sterowanie za pośrednictwem przemiennika częstotliwości zabudowanego w szafce sterowniczej.

W pomieszczeniu pompowni oprócz zestawu hydroforowego zostaną zamontowane:

- osuszacz powietrza,
- grzejnik olejowy z termostatem

- dwupunktowe oświetlenie włączane wyłącznikiem przy włączniku wejściowym. Konstrukcja nośna pomp i szafy sterującej oraz kolektory zestawu wraz z przyłączami pomp wykonane winny być ze stali kwasoodpornej.

W projekcie niniejszym przyjęto zestaw hydroforowy produkowany przez HYDRO-VACUUM w Grudziądzu. Dopuszcza się zastosowanie urządzeń równoważnych produkowanych np. przez Leszczyńską Fabrykę Pomp w Lesznie, INSTALcompakt w Tarnowie Podgórnym itp.

Produkt równoważny powinien mieć te same cechy funkcjonalne co wskazany w dokumentacji. Jego jakość nie może być gorsza niż wskazany produkt.

### **5.0. Sieć wodociągowa.**

Woda do pompowni dostarczana będzie bezpośrednio z istniejącej sieci wodociągowej PVC  $\phi$  160 mm rurociągiem PVC  $\phi$  110 mm o długości **L = 13,0 m**. Rurociąg tłoczny z pompowni włączony zostanie do sieci istniejącej przewodem z rur PVC  $\phi$  110 mm o długości **L = 8,0 m**. Projektowane rurociągi odciać zasuwami żeliwnymi kołnierzowymi  **$\phi$  160 mm - szt. 1,  $\phi$  100 mm - szt. 2**. Lokalizację pompowni oraz usytuowanie rurociągów przedstawiono na Projekcie zagospodarowania terenu, Plan pompowni wody - rys. 2. Roboty ziemne wykonać zgodnie z przepisami normy branżowej PN - B/10736/99 „Roboty ziemne” – Wymagania i badania przy odbiorze. W celu zabezpieczenia przed wysuwaniem się boscą końca rury z kielicha przy kolanach, łukach, trójnikach należy stosować prefabrykowane lub wykonać na miejscu budowy bloki oporowe wg PN – 81 / 9192 – 04 , PN – 81 /B – 03020. Szczegółowe uzbrojenie sieci wodociągowej przedstawiono graficznie na schemacie montażowym. Teren wokół zasuw należy umocnić prefabrykowanymi płytami betonowymi ze spadkiem na zewnątrz.

### **6.0. Lokalizacja obiektu oraz stan prawny.**

Przedmiotowa pompownia wody zlokalizowana została w poboczu drogi na działce nr 143 w miejscowości Rudki stanowiącej własność Skarbu Państwa Zasób Nieruchomości Skarbu Państwa. Włączenie rurociągu ssącego i tłoczego do istniejącej sieci wodociągowej nastąpi na działce nr 117/1 stanowiącej własność Powiatowego Zarządu Dróg w Gnieźnie.

## 7.0. Informacja o "Planie BIOZ".

Informację o BIOZ sporządzono zgodnie z Rozporządzeniem Ministra Infrastruktury z 23 czerwca 2003r (Dz. U. nr 120, poz. 1126).

### 7.1. Zakres robót dla całego zamierzenia budowlanego oraz kolejność realizacji poszczególnych obiektów.

Zakres robót obejmuje wykonanie pompowni wody na gruntach wsi Rudki dla potrzeb zaopatrzenia w wodę projektowanej sieci wodociągowej na terenie rozproszonej zabudowy we wsi Wymysłowo.

Z uwagi na jej lokalizację w poboczu drogi, zaprojektowana została w postaci studni podziemnej z kręgu żelbetowego z dnem  $\phi$  3,0 m h = 2,50 m przykrytego pokrywą przejezdną z włazem o wzmocnionej konstrukcji z zabezpieczeniem antywłamaniowym i ocieplonym pianką poliuretanową. Wszystkie przejścia rurociągów przez ściany w wykonaniu szczelnym typu "PT". Komorę posadzić na 10cm podłożu betonowym B10 i podsypce piaskowej grubości 20 cm oraz na zewnątrz zaizolować Abizolem ST.

Zasilanie projektowanej pompowni w wodę nastąpi z istniejącej sieci wodociągowej PVC  $\phi$  160 mm - patrz rys. nr 2 - Plan zagospodarowania terenu. Plan pompowni wody.

Długość zaprojektowanego rurociągu ssącego PVC  $\phi$  110 mm o długości L = 13,0 m

Długość zaprojektowanego rurociągu tłocznego PVC  $\phi$  110 mm o długości L= 8,0 m

Nie przewiduje się etapowania robót budowlanych.

### 7.2. Wykaz istniejących obiektów budowlanych.

Na terenie objętym przedmiotową inwestycją zlokalizowane jest uzbrojenie podziemne - kable telekomunikacyjne, kable energetyczne, gazociąg, wodociąg kanalizacja sanitarna i nieczynna deszczowa, oraz uzbrojenie napowietrzne - słupy i linie energetyczne i telefoniczne. Drogi posiadają nawierzchnię ziemną.

Na terenie części wsi Wymysłowo istnieje sieć wodociągowa zasilana w wodę z miejskiego ujęcia.

### 7.3. Wskazanie elementów zagospodarowania działki lub terenu, które mogą stwarzać zagrożenie bezpieczeństwa i zdrowia ludzi.

Ułożenie przewodów wodociągowych na głębokości 1,80 m pod powierzchnią terenu nie stwarza bezpośredniego zagrożenia bezpieczeństwa i zdrowia ludzi, a ewentualne awarie

mogą spowodować jedynie szkody materialne np. zniszczenie nawierzchni drogi itp.

#### 7.4. Wskazanie dotyczące przewidywanych zagrożeń występujących podczas realizacji robót budowlanych, określające skalę i rodzaje zagrożeń oraz miejsce i czas ich wystąpienia.

Przy wykonywaniu robót budowlanych należy stosować Rozporządzenie Ministra Infrastruktury z dnia 6 lutego 2003r. w sprawie bezpieczeństwa i higieny pracy podczas wykonywania robót budowlanych (Dz. U. z 2003r. Nr 47, poz. 401).

Podczas realizacji inwestycji największe zagrożenia występują przy robotach ziemnych.

#### Najczęściej występujące zagrożenia:

- wykonywanie robót niezgodnie z założoną technologią robót,
- nieprzestrzeganie warunków BHP podczas robót przy czynnych instalacjach,
- nie zachowanie odpowiedniego nachylenia skarpy w przypadku wykopów ze skarpami,
- składowanie materiałów na krawędzi wykopów,
- pogłębienie wykopów wąskoprzestrzennych ponad dopuszczalne zagłębienie
- niestaranne wykonanie szalunków lub ich brak,
- użycie niewłaściwych materiałów do wykonania szalunków,
- brak lub niewłaściwe zejścia do wykopów,
- przebywanie w zasięgu pracy ramienia koparki,
- wykonywanie napraw sprzętu lub środków transportu bez należytego zabezpieczenia przed osunięciem się sprzętu,
- brak kontroli izolacji kabli energetycznych i przewodów doprowadzających energię elektryczną np. do pomp,
- lekceważenie zagrożeń ze strony niewypałów.

#### 7.5. Wskazanie sposobu prowadzenia instruktazu pracowników przed przystąpieniem do realizacji robót szczególnie niebezpiecznych.

Prawidłowo wykonywane roboty budowlane zgodnie z przepisami BHP nie powinny stwarzać zagrożeń.

Pracownicy produkcyjni, którzy zostaną zatrudnieni przy realizacji inwestycji muszą posiadać niezbędną wiedzę zawodową, uprawnienia oraz muszą być przeszkoleni w zakresie BHP. W trakcie realizacji budowy kierownik jest zobowiązany do prowadzenia bieżącego instruktażu stanowiskowego, oraz kontroli i zaleceń w zakresie stanu BHP. Na terenie budowy powinien być do wglądu pracowników plan „BIOZ”, a na tablicy ogłoszeń informacja, gdzie on się znajduje.

7.6. Wskazanie środków technicznych i organizacyjnych, zapobiegających niebezpieczeństwom wynikającym z wykonywania robót budowlanych w strefach szczególnego zagrożenia zdrowia lub w ich sąsiedztwie, w tym zapewniających bezpieczną i sprawną komunikację, umożliwiającą szybką ewakuację na wypadek pożaru, awarii i innych zagrożeń.

- Wykonanie robót ziemnych należy prowadzić na podstawie planu organizacji robót określającego kolejność i metody ich wykonania
- Przed rozpoczęciem robót ziemnych należy dokonać inwentaryzacji urządzeń podziemnych w celu ustalenia ewentualnych kolizji i zagrożeń.
- Przy prowadzeniu robót ziemnych w bezpośrednim sąsiedztwie instalacji podziemnych należy określić bezpieczne odległości w pionie i poziomie, w jakich mogą być prowadzone roboty przy użyciu sprzętu ciężkiego. Odległości bezpiecznego używania maszyn roboczych należy ustalić z jednostkami zarządzającymi tymi instalacjami.
- W razie natrafienia na jakiegokolwiek nie zainwentaryzowane przewody należy natychmiast przerwać prace i zawiadomić o tym kierownictwo budowy.
- Podczas wykonywania wykopów niedopuszczalne jest tworzenie nawisów
- Urobek z wykopów powinien być: odkładany 1,0 m za klin odłamu gruntu jeśli ściany wykopu nie są umocnione lub odwożony bezpośrednio na składowisk
- W klinie odłamu gruntu nie wolno składować materiałów, urządzać dróg dojazdowych i przejść
- Przy wykonywaniu wykopu sprzętem zmechanizowanym pracownicy powinni znajdować się w bezpiecznej od niego odległości
- Podczas wykonywania wykopów wąskoprzestrzennych osoby współpracujące z operatorem mogą znajdować się wyłącznie w części zabezpieczonej wykopu



- Każdorazowe rozpoczęcie prac w wykopie wymaga sprawdzenia jego obudowy, skarp.
- Jeżeli głębokość wykopu jest większa niż 1,0 m należy wykonać zejścia do wykopu.
- Ściany wykopu należy zabezpieczyć zgodnie z projektem
- Krawędzie wykopów oznaczyć i zabezpieczyć przed osobami postronnymi zgodnie z obowiązującymi przepisami. Zabrania się w miejscu prowadzenia wykopów prowadzenia jednocześnie innych robót oraz przebywania osób postronnych
- Prowadzenie robót ziemnych w pobliżu instalacji podziemnych, a także wykonywanie przekopów próbnych powinno odbywać się ręcznie
- W czasie wykonywania wykopów w miejscach dostępnych dla osób niezatrudnionych przy tych robotach należy wokół wykopów pozostawionych w czasie zmroku i w nocy ustawić balustrady zaopatrzone w światło ostrzegawcze koloru czerwonego
- Jeżeli teren, na którym są wykonywane roboty ziemne, nie może być ogrodzony, wykonawca robót powinien zapewnić stały dozór
- Koparka w czasie pracy powinna być ustawiona w odległości od wykopu 0,6 m poza granicą klina naturalnego odłamu gruntu. Przebywanie osób pomiędzy ścianą wykopu a koparką, nawet w czasie postoju, jest zabronione
- W czasie wykonywania koparką wykopów wąskoprzestrzennych należy wykonywać obudowę wyłącznie zabezpieczonej części wykopu lub zastosować obudowę prefabrykowaną, z użyciem wcześniej przewidzianych urządzeń mechanicznych
- Ruch środków transportowych obok wykopów powinien odbywać się poza granicą klina naturalnego odłamu gruntu
- Głębokości wykopów powinny ściśle odpowiadać głębokościom przyjętym w projekcie budowlano wykonawczym technologicznym i konstrukcyjnym.
- Wszystkie stosowane rozpory w wykopie winny być silne i równomiernie naprężone.
- Nie wolno wchodzić ani wychodzić z wykopów po rozporach.
- Przejścia w wykopie i drabiny powinny być zawsze w stanie nadającym się do użytkowania.
- Pomosty robocze winny mieć szerokość min. 0,75 m.

- Po całkowitym lub częściowym wykonaniu wykopów, lecz przed wykonaniem robót montażowych lub fundamentów kierownik robót winien dokonać oględzin wykopu, potwierdzić wpisem do dziennika budowy dopuszczalność posadowienia budowli.
- Roboty montażowe powinny być wykonane natychmiast po odebraniu wykopu. Jest to szczególnie ważne w gruntach spoistych, wrażliwych na opady atmosferyczne.
- Do zasypywania nie należy używać gruntów zmarzniętych, torfu, darniny itp.
- Obudowę zabezpieczającą wykop należy usuwać stopniowo w miarę zasypywania.
- W przypadku wykonywania wykopów w pobliżu istniejących budowli należy je zabezpieczyć przed możliwością zsuwu gruntu spod fundamentów.

### UWAGA

Wszelkie zmiany w stosunku do projektu, które mogą wynikać z technologii robót lub nieznanymi w czasie projektowania warunków miejscowych, należy uzgodnić z biurem autorskim.

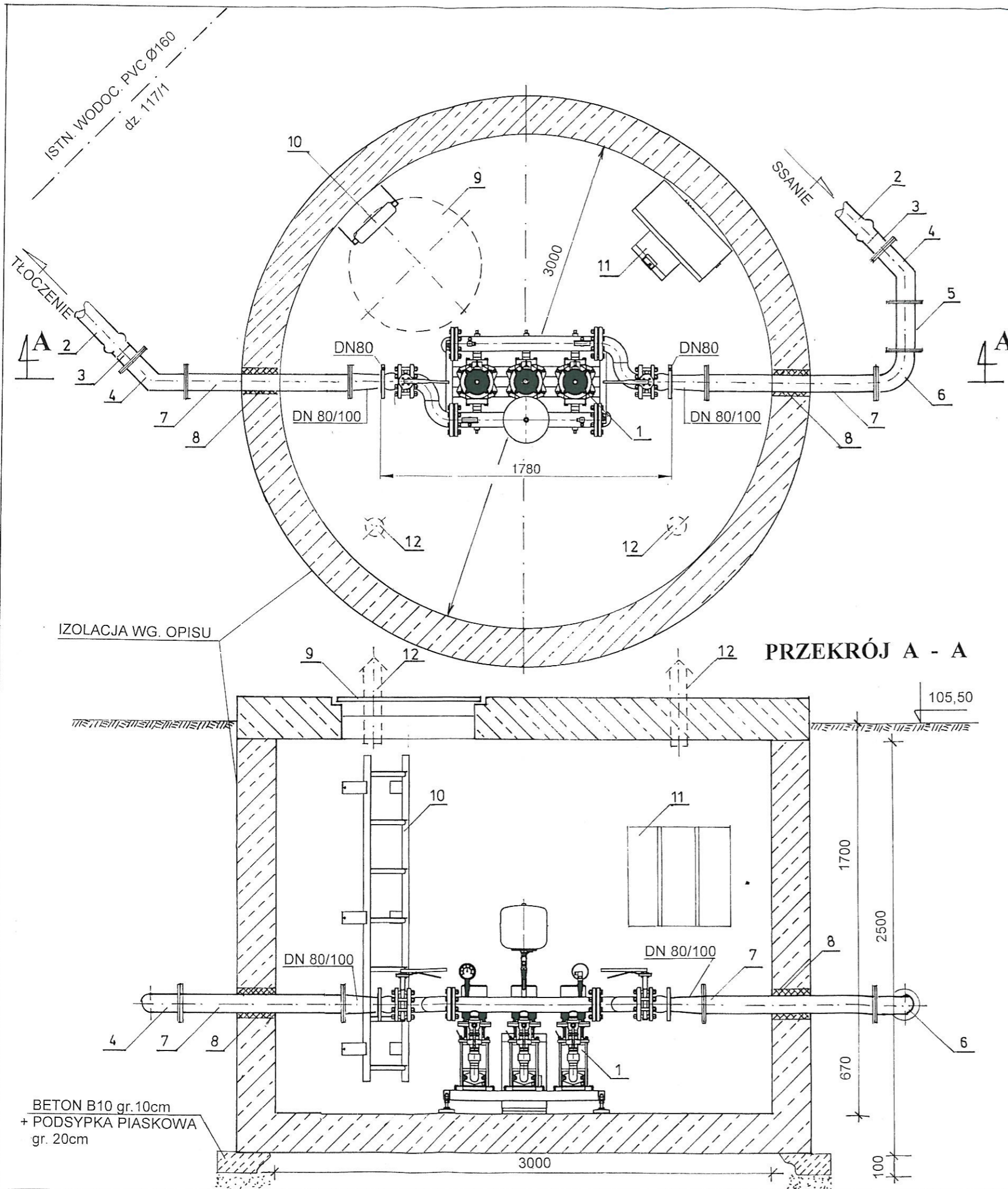
Wszystkie przewody po wykonaniu i przed zasypaniem podlegają geodezyjnym pomiarom sytuacyjno- wysokościowym.

Opracowała:  
mgr inż. D. Rojek









**OZNACZENIA:**

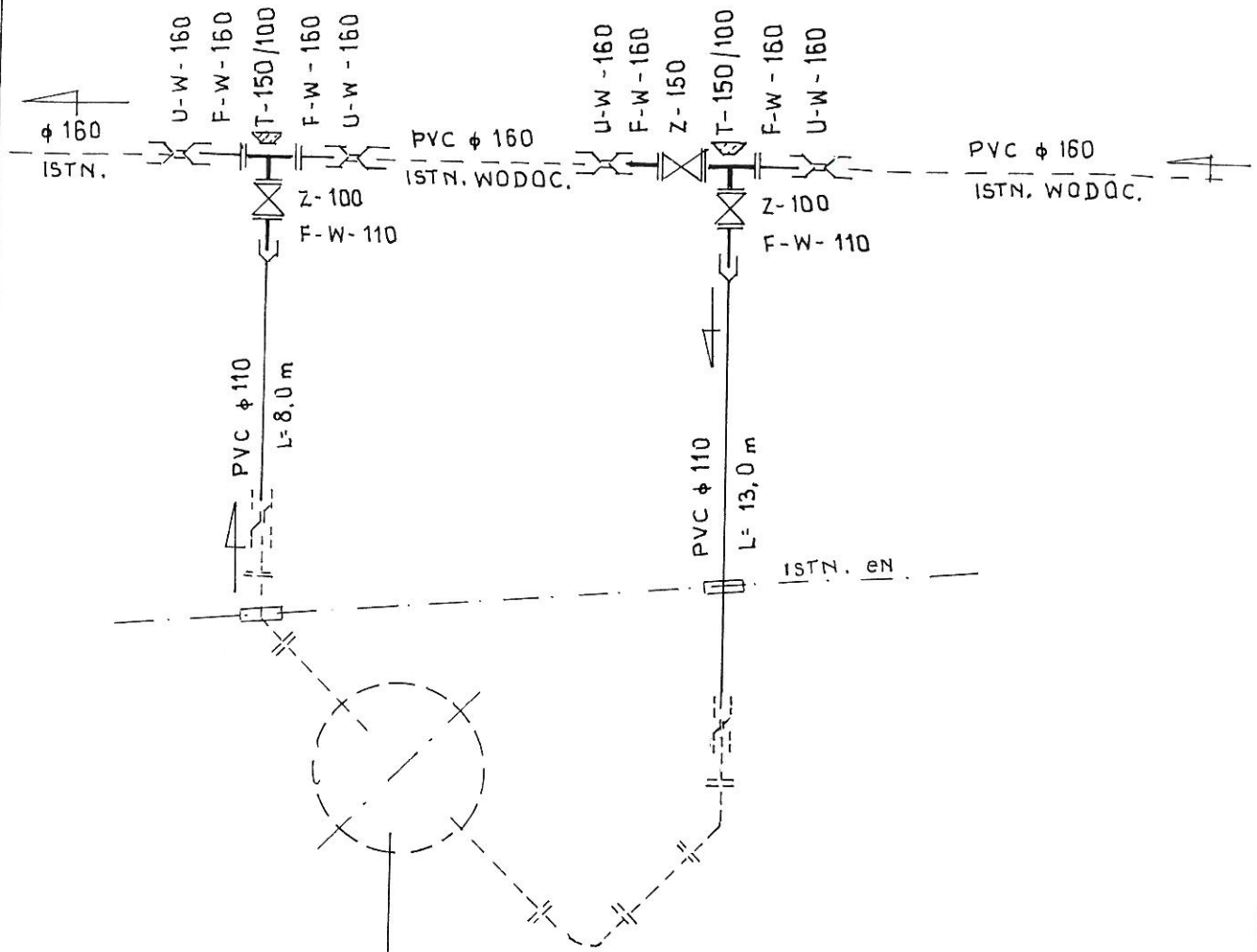
- 1 - ZESTAW HYDROFOROWY ZHA.2.04.3.1194.3
- 2 - RURA PVC PN10 Ø110
- 3 - KRÓCIEC KOLNIERZOWY FW Ø110
- 4 - ŁUK ŻEL. KOLN. < 45° Ø100
- 5 - KRÓCIEC ŻEL.KOLN. Ø100 L=300 mm
- 6 - KOLANO ŻEL.KOLN. Ø100 < 90°
- 7 - KRÓCIEC ŻEL.KOLN. Ø100 L=1000 mm
- 8 - SZCZELNE PRZEJŚCIE „PT”
- 9 - WŁAZ ZE STALI KO Ø800
- 10 - DRABINKA ZE STALI KO
- 11 - SZAFKA STEROWNICZA
- 12 - KOMINEK WENTYLACYJNY Ø100

**UWAGI:**

- 1. Lokalizacja komory pompowni wody patrz - Projekt Zagospodarowania Terenu
- 2. Komora pompowni wody z kręgu żelbetowego z dnem Ø 3000, h = 2,50 m
- 3. Płyta przykrywająca przejezdna z włazem o wzmocnionej konstrukcji, z zabezpieczeniem antywłamaniowym i ocieplonym pianką poliuretanową
- 4. Przejścia rur przez ścianę komory typu szczelnego.
- 6. Izolacja komory zewnątrz - abizol ST.
- 7. Wyposażenie dodatkowe:
  - osuszacz powietrza DH 721 (1x230V; 350W)
  - grzejnik olejowy z termostatem (2000W)
  - przepustnice odcinające DN80 – szt.2

**POMPOWNI WODY**  
skala 1 : 25

Zakład Usług Technicznych „PROBUDIN” Sp. z o.o. BYDGOSZCZ				
Obiekt:	WYMYSŁOWO, RUDKI gm. Trzemeszno			
Temat:	Projekt budowlano-wykonawczy pompowni wody			
Funkcja:	Imię i Nazwisko	Nr upr. specj.	Podpis	Data
Projektował:	mgr inż. D. Rojek	7210/140/78 inst.-inż.	<i>[Signature]</i>	02.2013r.
Sprawdził:	mgr inż. K. Ferenc	7210/58/86 inst.-inż.	<i>[Signature]</i>	RYS. 3



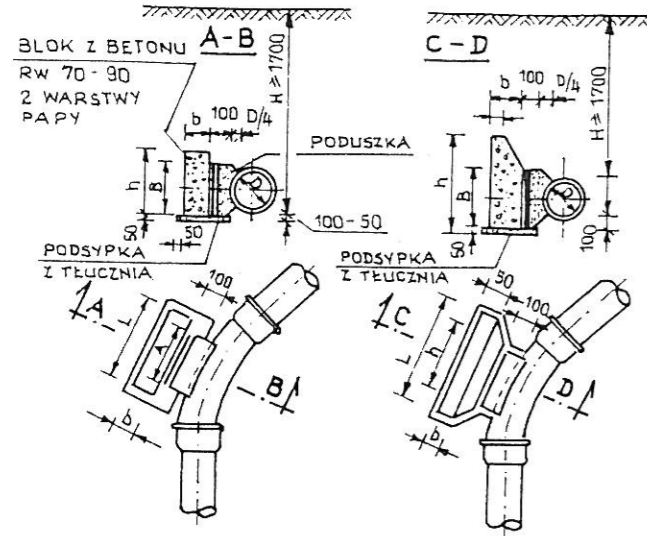
POMPOWIA WODY  
WG. RYS. SZCZEGÓŁOWEGO

## SCHEMAT MONTAŻOWY SIECI WODOCIĄGOWEJ

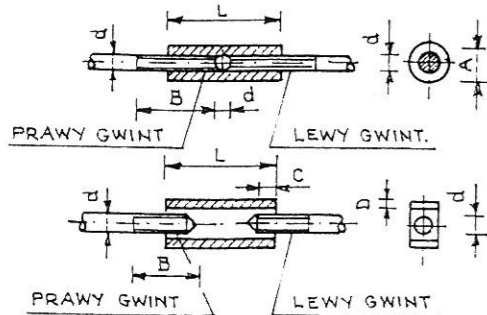
Zakład Usług Technicznych „PROBUDIN” Sp. z o.o. BYDGOSZCZ				
Obiekt: WYMYSŁOWO, RUDKI gm. Trzemeszno				
Temat: Projekt budowlano-wykonawczy pompowni wody				
Funkcja:	Imię i Nazwisko	Nr upr. specj.	Podpis	Data
Projektował:	mgr inż. D. Rojek	7210/140/78 inst.-inż.	<i>[Signature]</i>	02.2013r.
Sprawdził:	mgr inż. K. Ferenc	7210/58/86 inst.-inż.	<i>[Signature]</i>	RYS. 4

**BLOK OPOROWY BET.**

φ 100 200      φ 250 200



SZCZEGÓŁ ZAKOTWIENIA PRĘTÓW



WYMIARY ZŁĄCZY I UCHWYTÓW

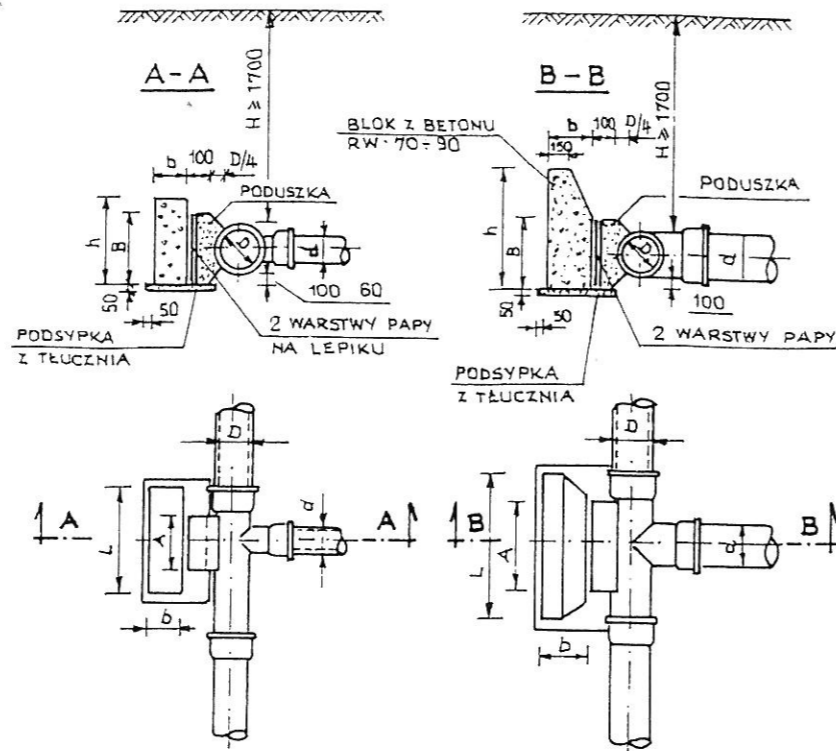
ŚREDN. UCHWYTU d mm	TYP I			TYP II			
	A	L	B	A	L	C	B
10	23	90	55	21	90	5	15
13	29	100	55	25	100	5	20
16	35	125	85	32	125	6	25
19	41	150	90	38	150	6	30
22	44	175	110	44	175	8	36
25	51	200	120	51	200	8	40

GRUNTY MOKRE

ŚREDN. TRÓJN. mm	A mm	B mm	CIŚN. PRÓB. 7,5			CIŚN. PRÓB. 15		
			h mm	L mm	b mm	h mm	L mm	b mm
300/300	700	400	600	1350	400	800	1800	400
300/250	600	300	600	900	400	750	1400	400
250/250	500	250	400	800	300	600	1150	300
250/200	400	240	400	500	300	500	800	300
200/200	300	200	300	300	250	300	500	250

**BLOK OPOROWY PRZY:**

h ≤ 0,35      h ≤ 0,35



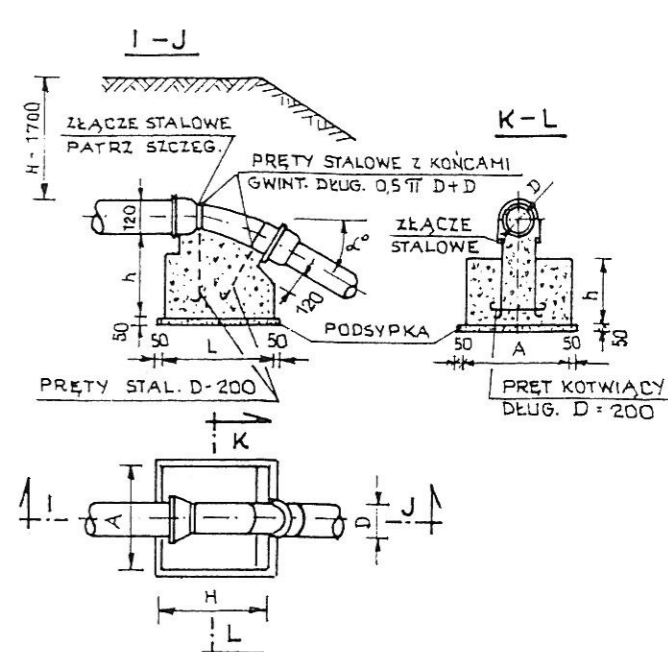
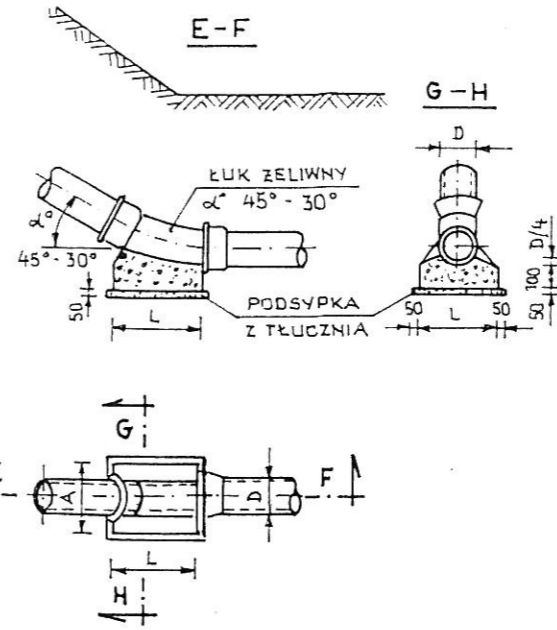
WYMIARY BLOKÓW OPOROWYCH GRUNTY MOKRE

WEWN. ŚREDN. mm	KĄT ZAŁ. α	A mm	B mm	CIŚN. PRÓB. 7,5			CIŚN. PRÓB. 15		
				h mm	L mm	b mm	h mm	L mm	b mm
100	90 45 30	300 300 300	200 200 200	300 250 200	400 300 300	200 200 200	300 300 300	800 500 350	300 300 250
150	90 45 30	400 400 400	200 200 200	450 400 400	850 600 500	200 200 200	500 400 400	1000 750 750	250 200 200
200	90 45 30	600 500 450	250 250 250	650 500 500	1250 700 700	250 200 200	750 500 500	1800 1000 1000	350 200 200
250	90 45 30	750 550 500	300 300 300	800 700 600	1750 950 700	350 250 250	1000 800 1150	2100 1250 1150	420 300 260
300	90 45 30	800 550 500	400 400 400	800 800 750	2500 1350 900	450 250 250	1200 800 1250	2500 1800 1250	500 350 250

GRUNTY SUCHY I WILGOTNE

ŚREDN. TRÓJN. mm	A mm	B mm	CIŚN. PRÓB. 7,5			CIŚN. PRÓB. 15		
			h mm	L mm	b mm	h mm	L mm	b mm
300/300	700	400	600	850	400	800	1250	400
300/250	600	300	400	850	300	650	1100	400
250/250	500	250	300	750	300	350	900	300
250/200	400	200	300	450	300	350	800	300
200/200	300	200	300	300	250	300	400	250

**BLOK PRZY ZAŁAMANIU TRASY WODOCIĄGOWEJ**



GRUNTY SUCHY I WILGOTNE

WEWN. ŚREDN. mm	KĄT ZAŁ. α	A mm	B mm	CIŚN. PRÓB. 7,5			CIŚN. PRÓB. 15		
				h mm	L mm	b mm	h mm	L mm	b mm
100	90 45 30	300 300 300	200 200 200	200 200 200	300 300 300	200 200 200	300 300 300	550 300 300	250 200 200
150	90 45 30	400 400 400	200 200 200	300 300 300	770 520 520	250 250 250	400 400 400	1040 640 640	380 250 250
200	90 45 30	600 500 450	250 250 250	450 450 450	1040 520 520	250 250 250	600 450 450	1290 770 770	380 250 250
250	90 45 30	750 550 500	300 300 300	600 600 600	1290 640 520	380 380 250	650 600 600	1540 1040 770	570 380 250
300	90 45 30	800 550 500	400 400 400	650 650 650	1420 730 640	380 380 250	950 950 650	1690 1290 900	510 380 250

WYMIARY BLOKÓW I UCHWYTÓW

WEWN. ŚREDN. mm	KĄT ZAŁ. α	CIŚN. PRÓB. 7,5 atm			CIŚN. PRÓB. 15 atm				
		h mm	A mm	L mm	ŚREDN. ŚCIGAŁU mm	h mm	A mm	L mm	ŚREDN. ŚCIGAŁU mm
100	45 30	350 300	500 400	600 500	10 13	300	500	500	10
150	45 30	350 350	600 600	600 600	13 13	500	800	800	13
200	45 30	500 400	800 550	800 850	13 13	700	1000	1000	13
250	45 30	700 500	900 800	900 800	13 13	800	1100	1100	16
300	45 30	800 700	1100 900	1100 900	19 16	1100	1300	1300	25

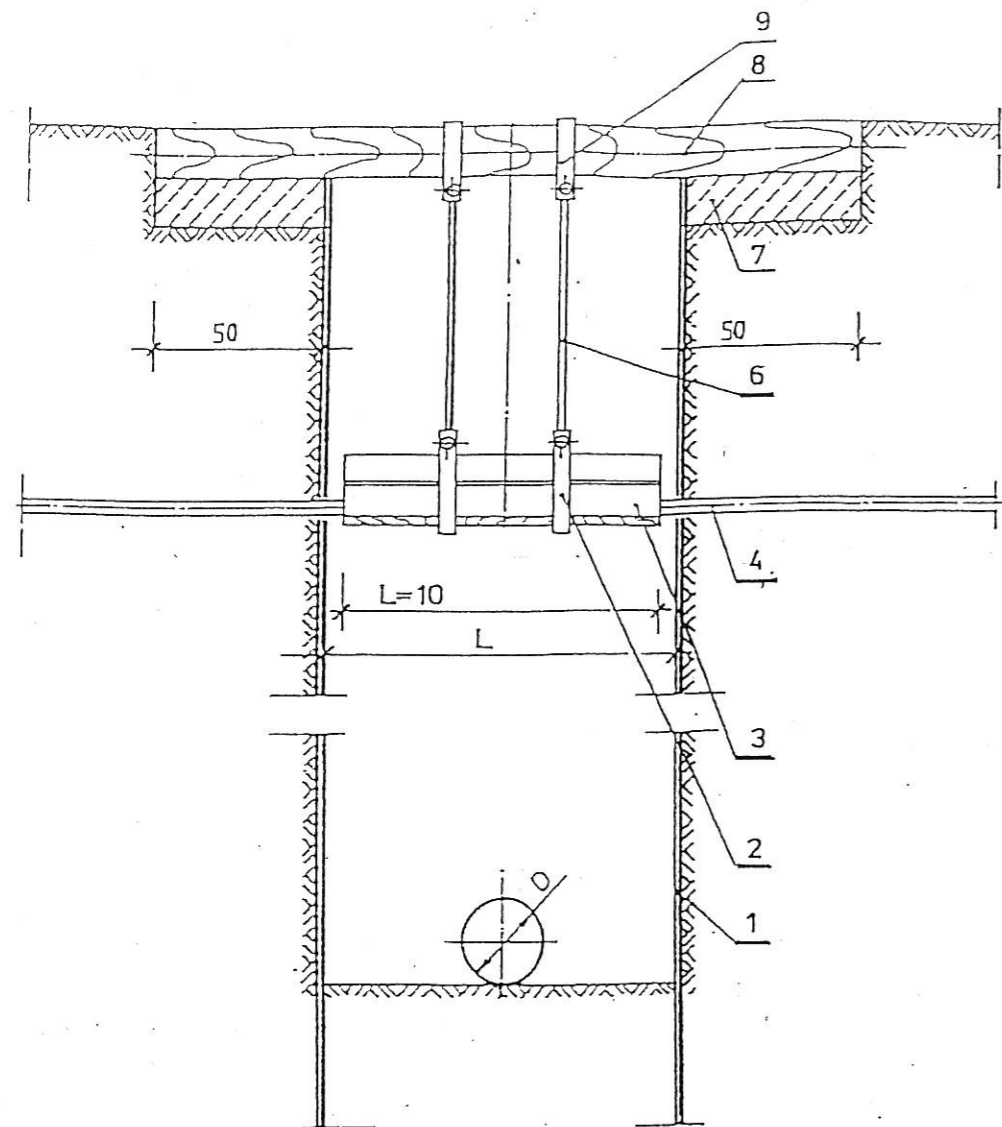
WYMIARY BLOKÓW

ŚREDN. WEWN. D mm	KĄT ZAŁ. α	CIŚN. PRÓB. 7,5			CIŚN. PRÓB. 15		
		h mm	A mm	L mm	h mm	A mm	L mm
100	45 30	100 80	300 250	300 250	100 180	300 300	300 300
150	45 30	100 80	350 350	350 350	150 150	400 350	400 350
200	45 30	100 100	500 400	500 400	200 200	600 400	600 400
250	45 30	150 100	550 500	550 500	250 250	700 600	700 600
300	45 30	150 150	600 550	600 550	250 250	750 700	750 700

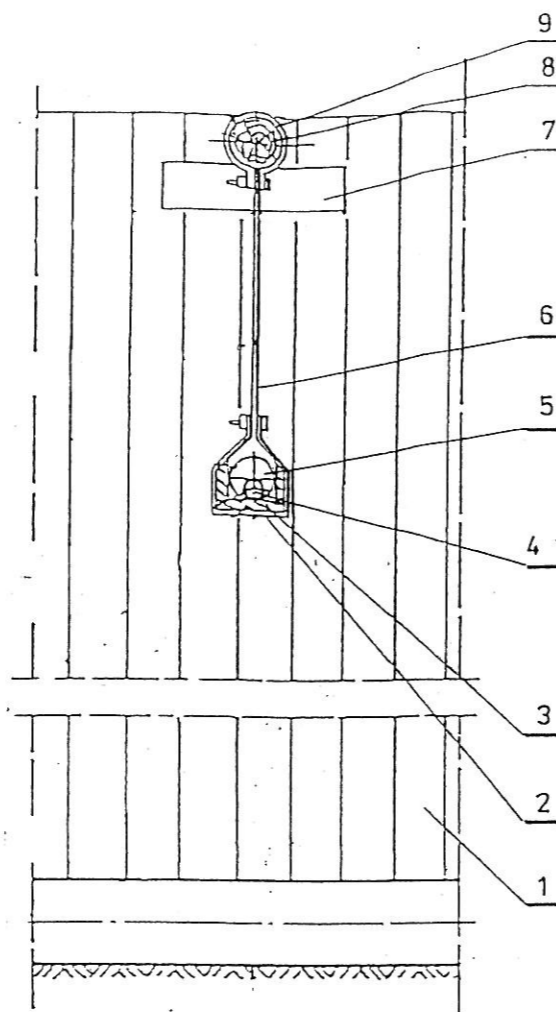
**BLOKI OPOROWE**

Zakład Usług Technicznych „PROBUDIN” Sp. z o.o. BYDGOSZCZ				
Objekt:	WYMYSŁOWO, RUDKI gm. Trzemeszno			
Temat:	Projekt budowlano-wykonawczy pompowni wody			
Funkcja:	Imię i Nazwisko	Nr upr. specj.	Podpis	Data
Projektował:	mgr inż. D. Rojek	7210/140/78 inst.-inż.	<i>[Signature]</i>	02.2013r.
Sprawdził:	mgr inż. K. Ferenc	7210/58/86 inst.-inż.	<i>[Signature]</i>	RYS. 5

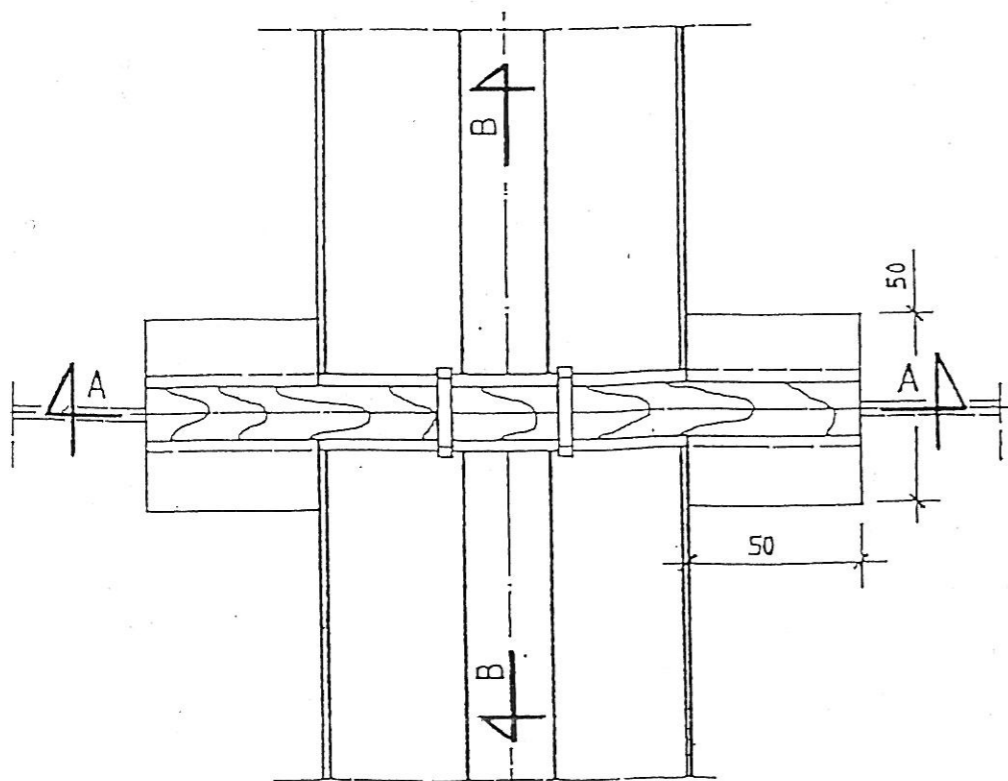
PRZEKRÓJ A-A



PRZEKRÓJ B-B



- 1 - WYPRASKI
- 2 - OBEJMA Z PŁASKOWNIKA 60x6x900 mm
- 3 - KORYTKO Z DESEK gr. 32 mm
- 4 - ISTNIEJ. KABEL ENERGET., TELEKOMUNIK.  
LUB PRZEWÓD WODOCIĄG., GAZOWY
- 5 - RURA OSŁONOWA (DWUDZIELNA)
- 6 - PRĘT STALOWY  $\phi$  10 mm Z UCHWYTEM
- 7 - BLOCZEK BETONOWY 50x50x12 cm
- 8 - OKRĄGLAK  $\phi$  14 cm
- 9 - OBEJMA Z PŁASKOWNIKA 60x6x650 mm



**SZCZEGÓL ZABEZPIECZENIA W WYKOPIE  
KABLI ENERGET., TELEKOMUNIK.,  
WODOCIĄGU**

Zakład Usług Technicznych „PROBUDIN” Sp. z o.o. BYDGOSZCZ				
Obiekt:	WYMYSŁOWO, RUDKI gm. Trzemeszno			
Temat:	Projekt budowlano-wykonawczy pompowni wody			
Funkcja:	Imię i Nazwisko	Nr upr. specj.	Podpis	Data
Projektował:	mgr inż. D. Rojek	7210/140/78 inst.-inż.		02.2013r.
Sprawdził:	mgr inż. K. Ferenc	7210/58/86 inst.-inż.		RYS. 6





Trzemeszno, dnia 14 listopada 2012 r.

## POSTANOWIENIE

Na podstawie art. 61 a ustawy z dnia 14 czerwca 1960 r. Kodeks postępowania administracyjnego w związku z treścią rozporządzenia Rady Ministrów z dnia 9 listopada 2010 r. w sprawie przedsięwzięć mogących znacząco oddziaływać na środowisko (Dz.U z 2010 r. Nr 213, poz 1397, ze zm.)

**postanawiam**

**odmówić wszczęcia postępowania w sprawie wydania decyzji o środowiskowych uwarunkowaniach zgody na realizację przedsięwzięcia polegającego na budowie sieci wodociągowej w m . Wymysłowo**

### Uzasadnienie

W dniu 6 listopada 2012 r. do Urzędu Miasta i Gminy w Trzemesznie wpłynął wniosek Miasta i Gminy Trzemesznów sprawie wydania decyzji o środowiskowych uwarunkowaniach zgody na realizację przedsięwzięcia polegającego na budowie sieci wodociągowej w m. Wymysłowo. Do wniosku załączona została karta informacyjna przedsięwzięcia oraz mapa ewidencyjna z zaznaczonym terenem inwestycji. Przedsięwzięcie nie może być zakwalifikowane do mogących znacząco oddziaływać na środowisko zgodnie z treścią rozporządzenia Rady Ministrów z dnia 9 listopada 2010 r. w sprawie przedsięwzięć mogących znacząco oddziaływać na środowisko (Dz.U z 2010 r. Nr 213, poz 1397, ze zm.) ponieważ zakres inwestycji, nie odpowiada żadnemu z wymienionych w rozporządzeniu rodzajowi przedsięwzięć w związku z tym uzyskanie decyzji o środowiskowych uwarunkowaniach zgody na realizację przedsięwzięcia nie jest wymagane.

W przepisach prawa brak jest podstawy prawnej do rozpatrzenia żądania w trybie administracyjnym w związku z tym orzeczono jak w osnowie.

### Pouczenie

Na powyższe postanowienie przysługuje zażalenie.

### Otrzymują:

1. Miasto i Gmina Trzemeszno -3 egz.
2. a/a

z up BURMISTRZA

Dariusz Piotrowski  
Zastępca Burmistrza

Zgodność z oryginałem stwierdza  
ZUT - PROBUDIN

Bydgoszcz, dnia .....  
.....  
(imię i nazwisko, podpis)

Starostwo Powiatu Gnieźnieńskiego  
Zespół Uzgadniania Dokumentacji  
Projektowej Sieci Uzbrojenia Terenu  
62-200 Gniezno, Al. Reymonta 21B  
Tel. (61) 426-46-88 wew. 35

Gniezno 2013.03.25

## OPINIA NR: GN-ZUD.6630.139.2013

Uzgadniania dokumentacji projektowej

Przedmiot uzgodnienia: **Sieć wodociągowa z przyłączami  
oraz popownia wody**

dla: **Miasto i Gmina Trzemeszno**  
adres: **ul. Dąbrowskiego 2**  
**62-240 Trzemeszno**

na zlecenie z dnia: **2013.02.20** znak:  
Data wpływu zlecenia do Zespołu: **2013.03.18**  
**Zespół Uzgadniania Dokumentacji Projektowej**  
**Opiniuje Pozytywnie** lokalizację obiektu położonego:

**Wymysłowo, obręb: Wymysłowo gm. Trzemeszno**

### Uwagi i zalecenia:

\*\*\*PRZEWODNICZĄCY ZUD\*\*\*:

Zgodę na wejście na teren uliczny oraz w wypadku kolizji z drzewami i zgodę na ewentualną wycinkę należy uzyskać w Urzędzie Miasta i Gminy Trzemeszno oraz Urzędzie Gminy Gniezno .  
Przy zakładaniu urządzeń uzbrojenia podziemnego należy zwrócić uwagę na znajdujące się znaki geodezyjne podlegające ochronie (art. 15 ust. 1 i 3 pkt. 1, 2 Ustawy z dnia 17 maja 1989r. "Prawo Geodezyjne"). O każdym uszkodzeniu znaku lub konieczności jego przeniesienia zawiadomić należy Powiatowy Ośrodek Dokumentacji Geodezyjno-Kartograficznej w Gnieźnie.  
Przedłożony projekt został przez komisję Zespołu uzgodniony z zachowaniem ww. uwag oraz informacji Zespołu dot. obowiązujących warunków do realizacji budowy.

**Uwaga!!!**

Uzgodnienie niniejsze zachowuje ważność przez okres 3 lat od dnia wydania. Jest opinią techniczną i nie zastępuje pozwolenia na budowę wydawanego zgodnie z obowiązującymi przepisami Prawa Budowlanego.

**TP S.A.:** - Przedstawiciel TP S.A. zrezygnował z uczestnictwa w posiedzeniach ZUD

**ENEA Operator sp. z o.o. RE Gniezno:** - W miejscu skrzyżowania i zbliżenia do kabla energetycznego wykopy należy prowadzić ręcznie.

- Kabel w wykopie zabezpieczyć, zachować normatywną odległość.
- Przed przystąpieniem do prac ziemnych należy zgłosić się na Posterunek Energetyczny z 14- to dniowym wyprzedzeniem i wystąpić o nadzór nad tymi pracami.

**ENEA Operator sp. z o.o. RE Mogilno:** - W miejscu skrzyżowania i zbliżenia do kabla energetycznego wykopy należy prowadzić ręcznie.

- Kabel w wykopie zabezpieczyć, zachować normatywną odległość.
- Przed przystąpieniem do prac należy zgłosić się na Posterunek Energetyczny z 14- to dniowym wyprzedzeniem.

**TPK Trzemeszno:** - Wykonawca sieci i przyłączy jest zobowiązany do pisemnego powiadomienia Przedsiębiorstwo Komunalne w Trzemesznie o terminie rozpoczęcia prac.

- Po zakończeniu budowy, przyłącza i sieć w stanie odkrytym należy zgłosić do odbioru.

**KRI Wysogotowo:** - Przed rozpoczęciem prac ziemnych należy bezwzględnie zgłosić się do przedstawiciela KRI w Trzemesznie p. Gaca tel. (61) 428 27 10 w celu uaktualnienia uzgodnienia







**Powiat Gniezno**

Królewska Tradycja

Starosta Gnieźnieński

Starostwo Powiatowe w Gnieźnie

ul. Jana Pawła II 9/10

62-200 Gniezno

T: 61 424 07 13

F: 61 424 07 70

E: starostwo@powiat-gniezno.pl

www.powiat-gniezno.pl

GN.N 6853.13.2013

Gniezno, dnia 05.03.2013 r.

Zakład Usług Technicznych

“PROBUDIN” Sp. z o.o.

ul. Sowińskiego 20

85-083 Bydgoszcz

W odpowiedzi na pismo z dnia 01.03.2012r. informuję, że wyrażam wstępną zgodę na lokalizację projektowanej pompowni wody na nieruchomości położonej w Rudkach, oznaczonej w ewidencji gruntów: dz. nr 143 na ark. mapy 1, obręb Rudki stanowiącej własność Skarbu Państwa.

Ostateczną zgodę co do zakresu i terminu prac należy uzyskać od właściwego zarządcy drogi.

z up. Starosty Gnieźnieńskiego

Mirosław Jan Zeškowiak  
Kierownik Działu  
Gospodarki Nieruchomościami

zgodność z oryginałem stwierdza  
ZUT - PROBUDIN

Bydgoszcz, dnia .....

.....  
(Imię i nazwisko, podpis)

Otrzymują:

-----

1. Adresat

2. a/a



Trzemeszno 07.02.2013 r.

**Zakład Usług Technicznych  
„PROBUDIN” Sp. z o.o.  
ul. Sowińskiego 20  
85 – 083 BYDGOSZCZ**

**Dotyczy: uzgodnienia projektu budowy pompowni wody w miejscowości Rudki  
gm. Trzemeszno**

Gminna Spółka Wodna w Trzemesznie uzgadnia projekt bez zastrzeżeń pod następującymi warunkami:

1. Przed przystąpieniem do wykonywania prac należy powiadomić nasz Zakład z zachowaniem 7 dniowego wyprzedzenia.
2. Po zakończeniu prac należy dokonać technicznego odbioru wykonanych prac przy współudziale wykonawcy i właściciela urządzeń.

Uwagi końcowe;

Na podstawie aktualnej dokumentacji posiadanej przez Gminną Spółkę Wodną na przedmiotowym terenie nie występują urządzenia melioracyjne podziemne ale mogą występować urządzenia, które były wykonane w okresie międzywojennym. Prosimy o naniesieni odkrytych urządzeń na mapach inwentaryzacyjnych i dostarczenia jednego wykonania do GSW Trzemeszno.

Z poważaniem

Z-ca Przewodniczącego  
Gminnej Spółki Wodnej  
**Kazimierz Ciesielczyk**

Łgodność z oryginałem stwierdza  
ZUT - PROBUDIN

Bydgoszcz, dnia .....  
*Probudin*  
(imię i nazwisko, podpis)



Trzemeszno, 11 marca 2013

RI.721.2.15.2013

**Zakład Usług Technicznych  
„PROBUDIN” Sp. z o. o.  
ul. Sowińskiego 20  
85 – 083 Bydgoszcz**

W odpowiedzi na Państwa wniosek w sprawie uzgodnienia projektowanej pompowni wody w drodze gminnej – działka nr ew. 143 w miejscowości Rudki informuję, że wyrażam zgodę na budowę projektowanej pompowni wody w miejscu wysowanym na mapie, przy zachowaniu następujących warunków:

1. W celu budowy pompowni wody w pasie drogowym drogi gminnej – działka nr 143 w miejscowości Rudki można wykonać wykop otwarty.  
Po wykonaniu robót branżowych, miejsce wykopu należy przywrócić do stanu pierwotnego, miejsce przekopu zasypując piaskiem, dokonując tym samym wymianę gruntu i uzyskując właściwe zagęszczenie  $I_s > 0,98$  oraz miejsce wykopu utwardzić kruszywem twardym. W przypadku konieczności uszkodzenia nawierzchni jezdni należy odbudować wszystkie warstwy konstrukcyjne drogi do stanu pierwotnego.
2. W przypadku wątpliwości związanych z przebiegiem granic drogi, Inwestor dokona wznowienia granic geodezyjnych drogi na koszt własny.
3. Miesiąc przed przystąpieniem do robót budowlanych w pasie drogowym Inwestor zobowiązany jest wystąpić do tut. Urzędu celem uzyskania zezwolenia na zajęcie drogi.
4. Za zajęcie pasa drogowego podczas prowadzenia robót i za umieszczenie w pasie drogowym drogi gminnej przyłączy niezwiązanych z funkcjonowaniem drogi zostaną pobrane stosowne opłaty jednorazowe i roczne.
5. Do wniosku o zajęcie pasa drogowego Inwestor jest zobowiązany dołączyć zatwierdzony projekt organizacji ruchu drogowego na czas prowadzenia robót.

O terminie zakończenia budowy należy poinformować tut. Urząd.

Otrzymują :

1. adresat
2. a/a

Sprawę prowadzi:

Podinspektor ds. drogownictwa Norbert Dombek, tel: 614154306.

Z up. Burmistrza  
Dariusz Jonkowski  
Zastępca Burmistrza

zgodność z oryginałem stwierdza  
ZUT - PROBUDIN  
Bydgoszcz, dnia .....  
Y. Jonkowski  
(imię, nazwisko, podpis)

# ZARZĄD POWIATU GNIĘZNIĘŃSKIEGO

PZD.DT.713.3.17.2013

*P. K. Czerny*  
*18.03.2013*

*R1*  
*18.03.2013*  
DECYZJA NR 78/2013

URZĄD MIASTA I GMINY  
Gniezno, dnia 19.03.2013r.  
19.03.2013  
wpłynęło  
Nr 1873/13 z dat. 19.03.2013

Na podstawie art. 39 ust. 3 ustawy z dnia 21 marca 1985r. o drogach publicznych (Dz.U. z 2007r. Nr 19, poz. 115 ze zm.) a także art. 104 ustawy z dnia 14 czerwca 1960r. Kodeks Postępowania Administracyjnego (Dz.U. z 2000r. Nr 98, poz. 1071 ze zm.) oraz uchwały Nr 187/D/2001 Zarządu Powiatu w Gnieźnie z dnia 31.07.2001r. w sprawie upoważnienia Dyrektora Powiatowego Zarządu Dróg w Gnieźnie do załatwiania indywidualnych spraw z zakresu administracji publicznej, po rozpatrzeniu wniosku złożonego w dniu 01.03.2013r. - uzupełniono dnia 11.03.2013r.

## ZEZWALAM

**BURMISTRZ Miasta i Gminy TRZEMESZNO, ul. Dąbrowskiego 2, 62 – 240 Trzemeszno, na lokalizację dwóch przyłączy wodociągowych w pasie drogowym drogi powiatowej nr 2169P w miejscowości Rudki, dz. nr ewid. 117/1, przy zachowaniu następujących warunków:**

1. przyłącza wodociągowe zlokalizować w poboczu, w odległości min. 1,0 m od krawędzi jezdni – początek wykopu
2. pobocze uporządkować, zagęścić i odtworzyć ze spadkiem 6% od górnej krawędzi jezdni w kierunku granicy pasa drogowego
3. w przypadku zasypania rowu – należy go odtworzyć i pogłębić
4. Po zakończeniu robót zajmowany pas drogowy przywrócić do stanu pierwotnego
5. Roboty prowadzić zgodnie z warunkami technicznymi uwzględniając prawa osób trzecich, zgodnie z obowiązującymi przepisami i normami technicznymi
6. W przypadku remontu lub przebudowy drogi koszty przełożenia infrastruktury technicznej lub obiektu umieszczonego w pasie drogowym będą ponoszone przez właściciela urządzenia lub obiektu, zgodnie z art. 39 ust. 5 cyt. ustawy o drogach publicznych
7. W przypadku umieszczenia urządzeń infrastruktury technicznej w pasie drogowym niezgodnie z obowiązującymi przepisami prawa, normami itp. oraz niezgodnie z zatwierdzoną lokalizacją koszty przełożenia tych urządzeń ponosi Inwestor.
8. Należy zachować wszelkie parametry zawarte w projekcie.
9. W przypadku robót liniowych prace prowadzić pod nadzorem inspektora.
10. W przypadku kolizji w/w. sieci z elementami pasa drogowego podczas przebudowy pasa drogowego inwestor na własny koszt dokona przełożenia lub zabezpieczenia uzgadnianej sieci.
11. Zezwolenie zarządcy drogi wyrażone w niniejszej decyzji nie jest równoznaczne z zezwoleniem na prowadzenie robót w pasie drogowym, o które inwestor powinien wystąpić do Powiatowego Zarządu Dróg w Gnieźnie w terminie wystarczającym by decyzja na zajęcie pasa drogowego stała się ostateczna, w trybie i na warunkach określonych w rozporządzeniu Rady Ministrów z dnia 1 czerwca 2004r. w sprawie określenia warunków udzielania zezwoleń na zajęcie pasa drogowego (Dz.U. Nr 140 poz.1481). W zezwoleniu tym, na podstawie art. 40 ust. 8 cyt. ustawy o drogach publicznych oraz uchwały Rady Powiatu Gnieźnieńskiego nr XXIV/148/2012 z dnia 28 czerwca 2012r., zostaną naliczone opłaty:  
opłata roczna za umieszczenie w pasie drogowym urządzeń infrastruktury technicznej niezwiązanych z potrzebami zarządzania drogami lub potrzebami ruchu drogowego  
opłata za zajęcie pasa drogowego, za okres prowadzenia robót w pasie drogowym.
12. Dla robót prowadzonych w granicach pasa drogowego należy opracować projekt oznakowania i zabezpieczenia robót, wykonany zgodnie z Rozporządzeniem Ministra Infrastruktury z dnia 23 września 2003r. w sprawie szczegółowych warunków zarządzania ruchem na drogach oraz wykonywania nadzoru nad tym zarządzaniem (Dz.U. z 2003r. Nr 177, poz. 1729)
13. Ww. projekt podlega uzgodnieniu z organem zarządzającym ruchem w Starostwie Powiatowym w Gnieźnie, Komendą Powiatową Policji w Gnieźnie oraz Powiatowym Zarządem Dróg w Gnieźnie.
14. Za zajęcie pasa drogowego i umieszczenie w nim ww. urządzeń bez zgody zarządcy drogi oraz niezgodnie z projektem i uzgodnieniami, pobierane są kary pieniężne w wysokości dziesięciokrotnej opłaty (zgodnie z art. 40, ust. 12 cyt. ustawy o drogach publicznych)
15. Przed rozpoczęciem robót budowlanych inwestor zobowiązany jest do:

- a) uzgodnienia z zarządcą drogi, przed uzyskaniem pozwolenia na budowę, projektu budowlanego obiektu lub urządzenia, o którym mowa w ust. 3 cyt. ustawy
- b) uzyskania pozwolenia na budowę lub zgłoszenia budowy albo wykonywania robót budowlanych
- c) uzyskania zezwolenia zarządcy drogi na zajęcie pasa drogowego, dotyczącego prowadzenia robót w pasie drogowym i umieszczenia w nim obiektu lub urządzenia
16. Zezwolenie na lokalizację urządzenia w pasie drogowym wydane niniejszą decyzją wygasa, jeżeli w ciągu 2 lat od jej wydania budowa przedmiotowego urządzenia nie zostanie rozpoczęta. Jeżeli jednak w czasie obowiązywania tej decyzji, inwestor uzyskał dokumenty wymagane przepisami ustawy z dnia 7 lipca 1994r. Prawa budowlanego wówczas wydana przez tut. Zarząd decyzja zachowuje ważność do czasu obowiązywania wskazanych dokumentów.
- Integralną część niniejszej decyzji stanowi 1 kpl. map opatrzony przez PZD w Gnieźnie klauzulą uzgadniającą.

### UZASADNIENIE

Zgodnie z art. 39 ust. 1 pkt. 1 ustawy o drogach publicznych z dnia 21 marca 1985r. zabronione jest lokalizowanie obiektów budowlanych, umieszczania urządzeń, przedmiotów i materiałów niezwiązanych z potrzebami zarządzania drogami lub potrzebami ruchu drogowego. Wyjątek stanowi zapis ust. 3 cyt. przepisu, zgodnie z którym w szczególnie uzasadnionych przypadkach umieszczanie w pasie drogowym obiektów budowlanych lub urządzeń niezwiązanych z potrzebami zarządzania drogami lub potrzebami ruchu może nastąpić wyłącznie za zezwoleniem właściwego zarządcy drogi, wydawanym w drodze decyzji administracyjnej.

Z przywołanych przepisów wynika jednoznacznie, iż ustawodawca w celu ochrony pasa drogowego przeznaczonego do prowadzenia ruchu lub postoju pojazdów oraz ruchu pieszych, wprowadził zakaz umieszczenia w nim urządzeń. Warunkiem odstępstwa od tego zakazu jest wystąpienie w konkretnej sprawie szczególnie uzasadnionego przypadku. Udzielenie zatem rzeczonożego zezwolenia powinno mieć charakter wyjątkowy.

W uznaniu organu I instancji w niniejszej sprawie w dniu wydania przedmiotowej decyzji zachodzą przesłanki określone w art. 39 ust. 3 ustawy uzasadniające wyrażenie zgody na zlokalizowanie w pasie drogowym ww. urządzenia infrastruktury technicznej. Lokalizacja nie powinna wpływać negatywnie na funkcjonowanie układu drogowego pod warunkiem zachowania przez stronę wnioskującą ww. warunków.

### POUCZENIE

Od niniejszej decyzji stronie służy odwołanie do Samorządowego Kolegium Odwoławczego z siedzibą w Poznaniu przy al. Niepoległości 16/18 za pośrednictwem Powiatowego Zarządu Dróg w Gnieźnie złożone w terminie 14 dni od dnia jej otrzymania.

Z upoważnienia  
Zarządu Powiatu Gnieźnieńskiego

Jerzy Szczępański  
Dyrektor Powiatowego Zarządu  
Dróg w Gnieźnie

.....  
(podpis)

Zgodność z oryginałem stwierdza  
ZUT - PROBUDIN

Bydgoszcz, dnia .....  
.....  
(imię, nazwisko, podpis)

Sprawę prowadzi: Izabela Kośmicka, tel. (061) 428 19 20 wew. 13

#### Otrzymują:

1. wnioskodawca w sprawie
2. aa



URZĄD MIASTA I GMINY Trzemeszno Data wydruku: 2012.12.12  
 Identyfikator terytorialny: 300309\_5 - GMINA TRZEMESZNO

WYPIS Z REJESTRU GRUNTÓW z dnia 2012.12.12 (częściowy)

Obręb: 300309\_5.0024 RUDKI

Ident. jednostki rejestrowej: 300309\_5.0024.G000

Podmiot/osoba władająca

Imiona rodziców

Sposób władania

Wielkość udziału, Nr udziału

SKARB PAŃSTWA DYREKCJA OKRĘGOWA DRÓG PUBLICZNYCH

właściciel

1/1

0001

Numer działki	Numer mapy	Numer księgi wieczystej	Położenie działki	Rodzaj użytków	Klasa	Powierzchnia w ha. użytków	ogólna dz.
117/1				drogi	dr	0.8700	0.8700

Powierzchnia jednostki: 2.8278  
 Powierzchnia działek w wypisie: 0.8700

Zgodność z oryginałem stwierdza  
 ZUT - PROBUDIN

Bydgoszcz, dnia .....  
 (imię i nazwisko, podpis)

WYPIS Z REJESTRU GRUNTÓW z dnia 2012.12.12 (częściowy)

Obręb: 300309\_5.0024 RUDKI

Ident. jednostki rejestrowej: 300309\_5.0024.G000

Podmiot/osoba władająca      Imiona rodziców      Sposób władania      Wielkość udziału      Nr udziału  
SKARB PAŃSTWA ZASÓB NIERUCHOMOŚCI SKARBU PAŃSTWA      właściciel      1/1      0001

Numer działki	Numer mapy	Numer księgi wieczystej	Położenie działki	Rodzaj użytków	Klasa	Powierzchnia w ha.	
						użytków	ogólna dz.
143		48709		drogi	dr	0.3433	0.3433
144		48709		drogi	dr	0.1845	0.1845

Powierzchnia jednostki: 1.7978  
Powierzchnia działek w wypisie: 0.5278

Zgodność z oryginałem stwierdza  
ZUT - PROBUDIN

Bydgoszcz, dnia .....  
*[Podpis]*  
(Imię i nazwisko, podpis)