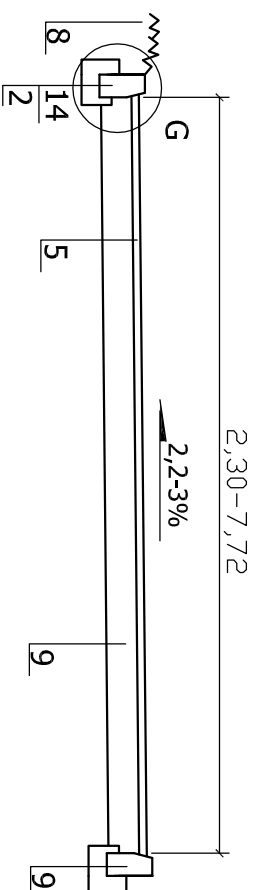
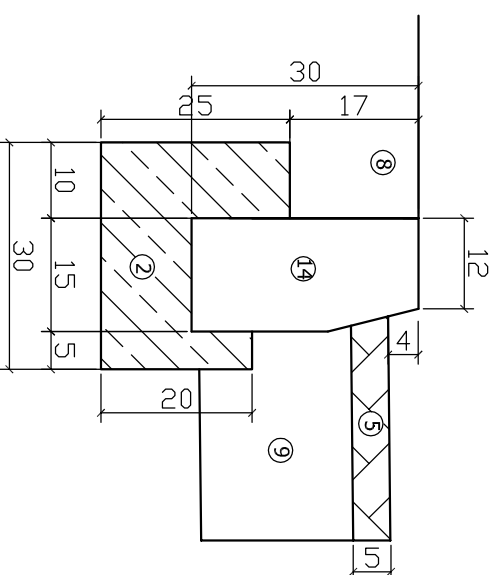


## PRZEKROJE NORMALNE H-H



## SZCZEGÓŁ G



1. OBRZEŻE BETONOWE 8X30X100CM
2. ŁAWA POD OPORNIK Z BETONU B-15
3. WARSWA ŚCIERALNA Z BETONU ASFALTOWEGO AC8S DLA RUCHU KR1 GR. 2CM KOLOR CZERWONY
4. WARSWA WIAŻĄCA Z BETONU ASFALTOWEGO AC8S DLA RUCHU KR1 GR. 3CM KOLOR CZARNY
- 4\*. WARSWA WYRÓWNAWCZA Z BETONU ASFALTOWEGO AC8S DLA RUCHU KR1 GR. 3CM KOLOR CZARNY
5. WARSWA ŚCIERALNA Z BETONU ASFALTOWEGO DLA RUCHU KR1 GR. 5CM KOLOR CZARNY
6. PODBUDOWA Z KRUSZYWA ŁAMANEGO TWARDEGO (MELAFIR, GABRO) 0/31,5 MM STABILIZOWANEGO MECHANICZNIE GR. 10CM
- 6\*. PODBUDOWA Z KRUSZYWA ŁAMANEGO TWARDEGO (MELAFIR, GABRO) 0/31,5 MM STABILIZOWANEGO MECHANICZNIE GR. 20CM (układana i zagęszczana warstwowo po 10cm)
7. WARSWA ODSĄCAJĄCA Z PIASKU GR. 10CM
8. ZIELEŃ
9. ISTNIEJĄCY KRAWĘŻNIK / NAWIERZCHNIA JEZDNI
10. KOSTKA BETONOWA KOLOR GRAFITOWY GR. 8CM
- 10\*. KOSTKA BETONOWA KOLOR GRAFITOWY GR. 8CM TYPU CEGŁA
11. PODSYPKA CEMENTOWO - PIASKOWA GR. 5CM
12. PODBUDOWA Z KRUSZYWA ŁAMANEGO TWARDEGO (MELAFIR, GABRO) 0/31,5 MM STABILIZOWANEGO MECHANICZNIE GR. 15CM
13. ISTNIEJĄCA NAWIERZCHNIA Z KOSTKI
14. KRAWĘŻNIK BETONOWY 15X30X100CM
15. KOSTKA BETONOWA TYPU CEGŁA GR. 6CM
16. ISTNIEJĄCE OBRZEŻE

### SBD PROJEKT

60-161 Poznań, ul. Betchatowska 12

Urząd Miasta i Gminy  
w Trzemesznie  
ul. Dąbrowskiego 2  
62-240 Trzemeszno

**OBIEKT:** "Modernizacja ciągów komunikacyjnych na terenie Trzemeszna"

**RYSYNEK:** Przekroje normalne, Szczegóły konstrukcyjne - Al. Szymańskiego, (odc. od ul. T. Kościuszki do dk15)

NR 17

STANOWISKO

IMIĘ I NAZWISKO

NR. UPRAW. DATA

SKALA 1:20  
PODPIS

PROJEKTANT

Mirosława Ignasiak

476/87/PW

07.2014