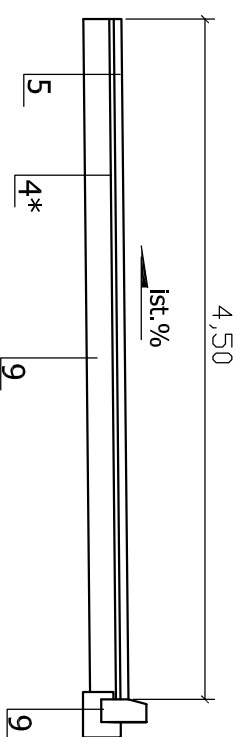
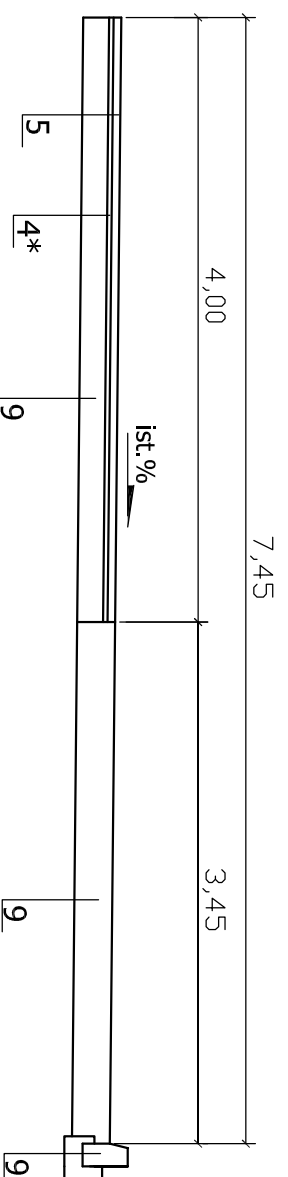


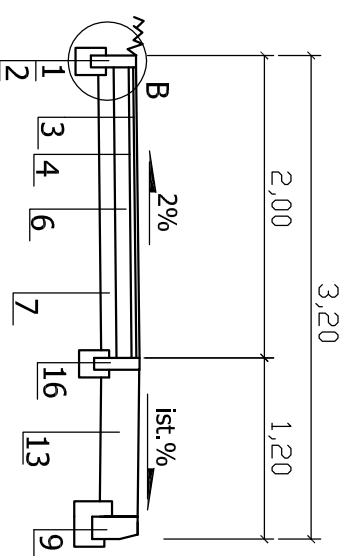
PRZEKROJE NORMALNE O-O



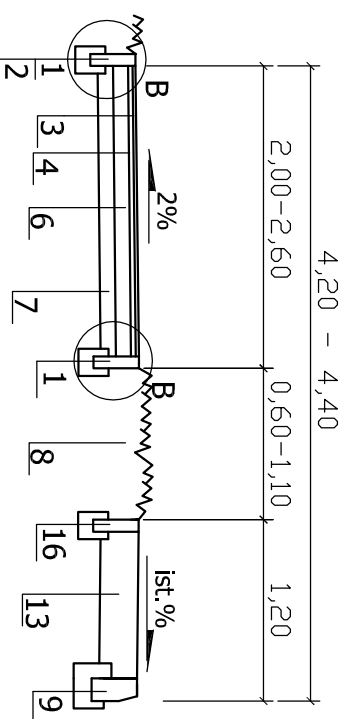
PRZEKROJE NORMALNE P-P



PRZEKROJE NORMALNE R-R

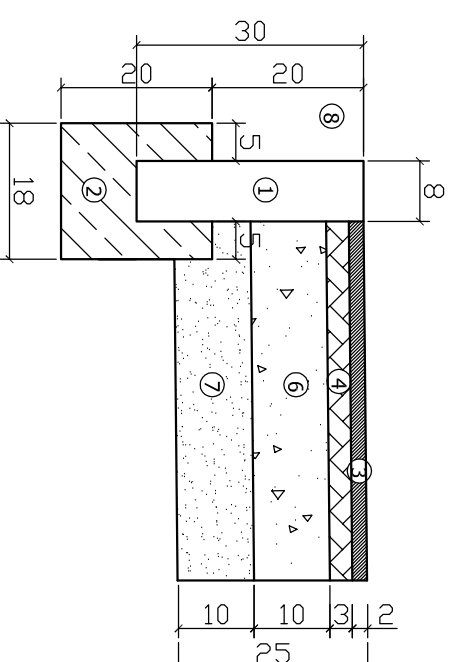


PRZEKROJE NORMALNE S-S



1. OBRZEŻE BETONOWE 8X30X100CM
2. ŁAWA POD OPORNIK Z BETONU B-15
3. WARSWA ŚCIERALNA Z BETONU ASFALTOWEGO AC8S DLA RUCHU KR1 GR. 2CM KOLOR CZERWONY
4. WARSWA WIĄŻĄCA Z BETONU ASFALTOWEGO AC8S DLA RUCHU KR1 GR. 3CM KOLOR CZARNY
- 4*. WARSWA WYRÓWNAWCZA Z BETONU ASFALTOWEGO AC8S DLA RUCHU KR1 GR. 3CM KOLOR CZARNY
5. WARSWA ŚCIERALNA Z BETONU ASFALTOWEGO DLA RUCHU KR1 GR. 5CM KOLOR CZARNY
6. PODBUDOWA Z KRUSZYWA ŁAMANEGO TWARDEGO (MELAFIR, GABRO) 0/31,5 MM STABILIZOWANEGO MECHANICZNIE GR. 10CM
- 6*. PODBUDOWA Z KRUSZYWA ŁAMANEGO TWARDEGO (MELAFIR, GABRO) 0/31,5 MM STABILIZOWANEGO MECHANICZNIE GR. 20CM (układana i zagęszczana warstwowo po 10cm)
7. WARSWA ODSĄCZAJĄCA Z PIASKU GR. 10CM
8. ZIELEŃ
9. ISTNIEJĄCY KRAWĘŻNIK / NAWIERZCHNIA JEZDNI
10. KOSTKA BETONOWA KOLOR GRAFITOWY GR. 8CM
- 10*. KOSTKA BETONOWA KOLOR GRAFITOWY GR. 8CM TYPU CEGŁA
11. PODSYPKA CEMENTOWO - PIASKOWA GR. 5CM
12. PODBUDOWA Z KRUSZYWA ŁAMANEGO TWARDEGO (MELAFIR, GABRO) 0/31,5 MM STABILIZOWANEGO MECHANICZNIE GR. 15CM
13. ISTNIEJĄCA NAWIERZCHNIA Z KOSTKI
14. KRAWĘŻNIK BETONOWY 15X30X100CM
15. KOSTKA BETONOWA TYPU CEGŁA GR. 6CM
16. ISTNIEJĄCE OBRZEŻE

SZCZEGÓŁ B



SBD PROJEKT		Urząd Miasta i Gminy w Trzemesznie ul. Dąbrowskiego 2 62-240 Trzemeszno	
60-161 Poznań, ul. Betchatowska 12			
OBIEKT:	"Modernizacja ciągów komunikacyjnych na terenie Trzemeszna"		
RYSYNEK:	Przekroje normalne, Szczegóły konstrukcyjne ul. 22 Sycznia w Trzemesznie		
STANOWISKO	IMIĘ I NAZWISKO	NR. UPRAW.	DATA
PROJEKTANT	Mirosława Ignasiak	476/87/PW	07.2014
		NR 15	SKALA 1:20
		PODPIS	