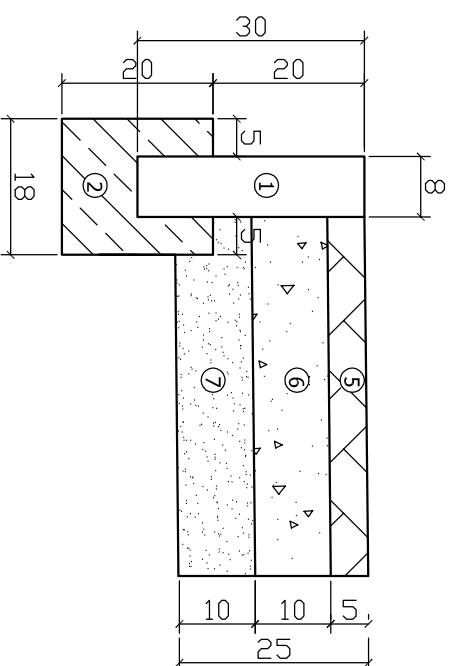
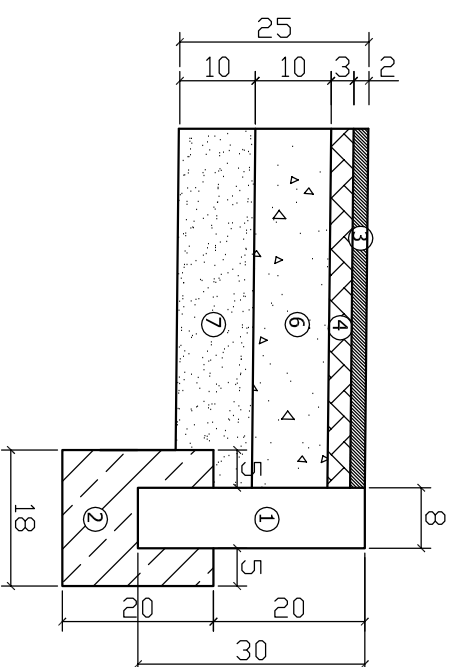


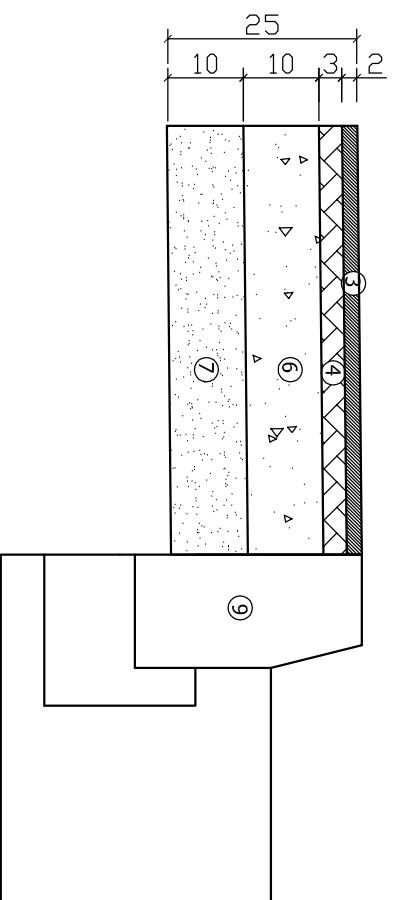
SZCZEGÓŁ A



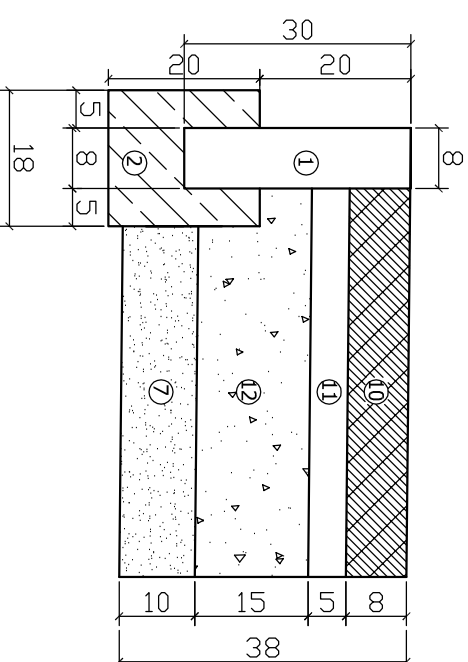
SZCZEGÓŁ B



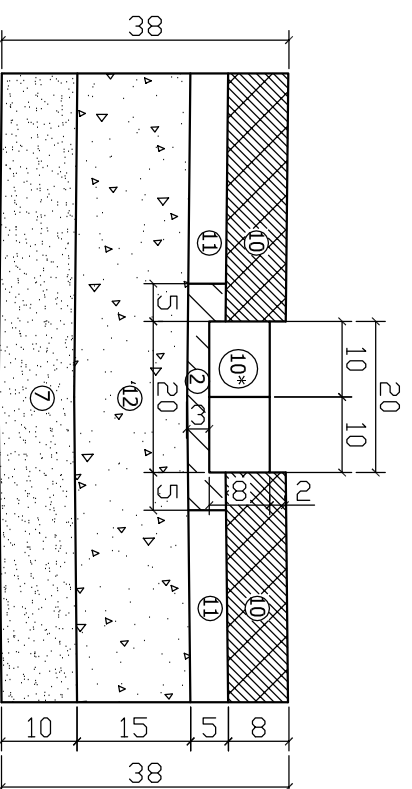
SZCZEGÓŁ C



SZCZEGÓŁ D



SZCZEGÓŁ E



1. OBRZEŻE BETONOWE 8X30X100CM
2. ŁAWA POD OPORNIK Z BETONU B-15
3. WARSWA ŚCIERALNA Z BETONU ASFALTOWEGO AC8S DLA RUCHU KR1
GR. 2CM KOLOR CZERWONY
4. WARSWA WIAŻĄCA Z BETONU ASFALTOWEGO AC8S DLA RUCHU KR1
GR. 3CM KOLOR CZARNY
- 4*. WARSWA WYRÓWNAWCZA Z BETONU ASFALTOWEGO AC8S DLA RUCHU KR1
GR. 3CM KOLOR CZARNY
5. WARSWA ŚCIERALNA Z BETONU ASFALTOWEGO DLA RUCHU KR1
GR. 5CM KOLOR CZARNY
6. PODBUDOWA Z KRUSZYWA ŁAMANEGO TWARDEGO (MELAFIR, GABRO)
0/31,5 MM STABILIZOWANEGO MECHANICZNIE GR. 10CM
- 6*. PODBUDOWA Z KRUSZYWA ŁAMANEGO TWARDEGO (MELAFIR, GABRO)
0/31,5 MM STABILIZOWANEGO MECHANICZNIE GR. 20CM (układana i zagęszczana
warstwowo po 10cm)
7. WARSWA ODSĄCZAJĄCA Z PIASKU GR. 10CM
8. ZIELEŃ
9. ISTNIEJĄCY KRAWĘŻNIK / NAWIERZCHNIA JEZDNI
10. KOSTKA BETONOWA KOLOR GRAFITOWY GR. 8CM
- 10*. KOSTKA BETONOWA KOLOR GRAFITOWY GR. 8CM TYPU CEGŁA
11. PODSYPKA CEMENTOWO - PIASKOWA GR. 5CM
12. PODBUDOWA Z KRUSZYWA ŁAMANEGO TWARDEGO (MELAFIR, GABRO)
0/31,5 MM STABILIZOWANEGO MECHANICZNIE GR. 15CM
13. ISTNIEJĄCA NAWIERZCHNIA Z KOSTKI
14. KRAWĘŻNIK BETONOWY 15X30X100CM
15. KOSTKA BETONOWA TYPU CEGŁA GR. 6CM
16. ISTNIEJĄCE OBRZEŻE

SBD PROJEKT

60-161 Poznań, ul. Belchatowska 12

Urząd Miasta i Gminy
w Trzemesznie
ul. Dąbrowskiego 2
62-240 Trzemeszno

OBIEKT: "Modernizacja ciągów komunikacyjnych na terenie
Trzemeszna"

RYSUNEK: Szczegóły konstrukcyjne - A1. Niepodległości w Trzemesznie

NR 4

STANOWISKO

IMIĘ I NAZWISKO

NR. UPRAW. DATA

SKALA 1:20
PODPIS

PROJEKTANT

Mirosława Ignasiak

476/87/PW

07.2014