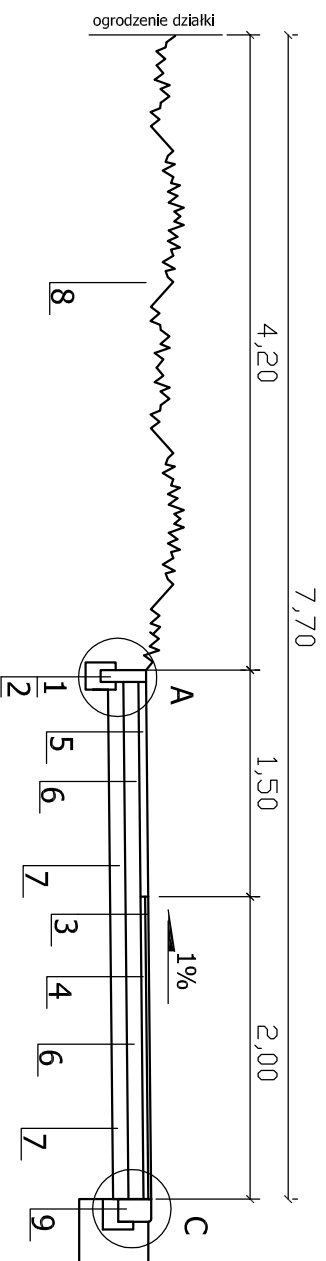
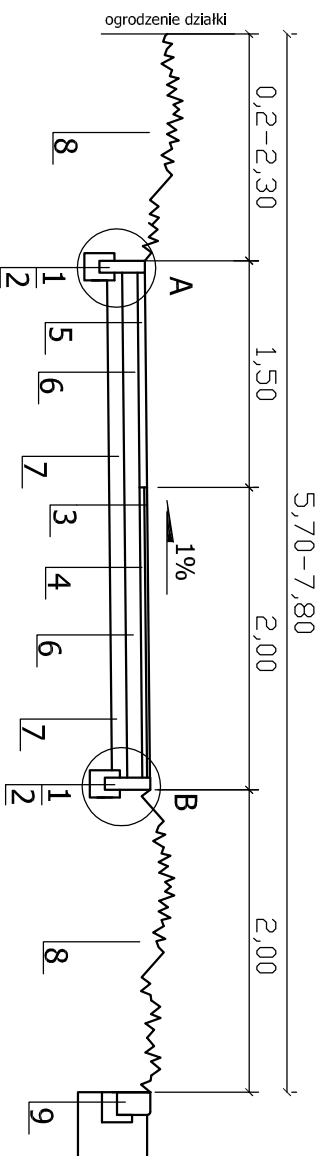


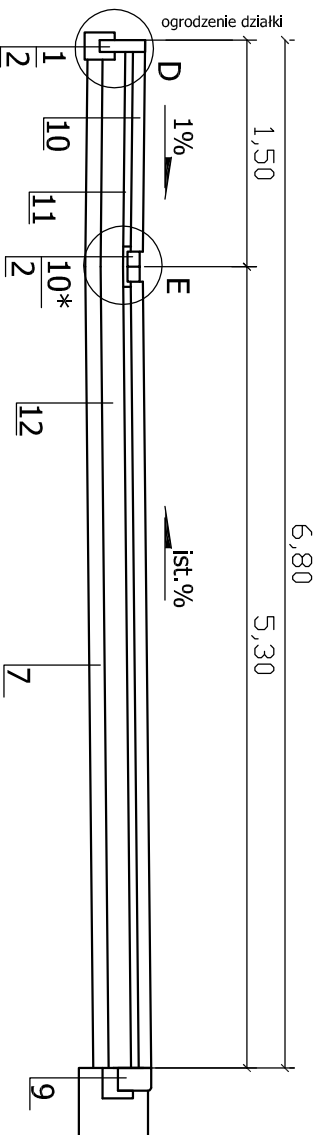
PRZEKROJE NORMALNE A-A



PRZEKROJE NORMALNE B-B



PRZEKROJE NORMALNE D-D



1. OBRZEŻE BETONOWE 8X30X100CM
2. ŁAWA POD OPORNIK Z BETONU B-15
3. WARSWA ŚCIERALNA Z BETONU ASFALTOWEGO AC8S DLA RUCHU KR1
GR. 2CM KOLOR CZERWONY
4. WARSWA WIĄŻĄCA Z BETONU ASFALTOWEGO AC8S DLA RUCHU KR1
GR. 3CM KOLOR CZARNY
- 4* WARSWA WYRÓWNAWCZA Z BETONU ASFALTOWEGO AC8S DLA RUCHU KR1
GR. 3CM KOLOR CZARNY
5. WARSTWA ŚCIERALNA Z BETONU ASFALTOWEGO DLA RUCHU KR1
GR. 5CM KOLOR CZARNY
6. PODBUDOWA Z KRUSZYWA ŁAMANEGO TWARDEGO (MELAFIR, GABRO)
0/31,5 MM STABILIZOWANEGO MECHANICZNIE GR. 10CM
- 6* PODBUDOWA Z KRUSZYWA ŁAMANEGO TWARDEGO (MELAFIR, GABRO)
0/31,5 MM STABILIZOWANEGO MECHANICZNIE GR. 20CM (układana i zagęszczana
warstwowo po 10cm)
7. WARSTWA ODSĄCZAJĄCA Z PIASKU GR. 10CM
8. ZIELEŃ
9. ISTNIEJĄCY KRAWĘŻNIK / NAWIERZCHNIA JEZDNI
10. KOSTKA BETONOWA KOLOR GRAFITOWY GR. 8CM
- 10* KOSTKA BETONOWA KOLOR GRAFITOWY GR. 8CM TYPU CEGŁA - ŚCIEK
11. PODSYPKA CEMENTOWO - PIASKOWA GR. 5CM
12. PODBUDOWA Z KRUSZYWA ŁAMANEGO TWARDEGO (MELAFIR, GABRO)
0/31,5 MM STABILIZOWANEGO MECHANICZNIE GR. 15CM
13. ISTNIEJĄCA NAWIERZCHNIA Z KOSTKI
14. KRAWĘŻNIK BETONOWY 15X30X100CM
15. KOSTKA BETONOWA TYPU CEGŁA GR. 6CM
16. ISTNIEJĄCE OBRZEŻE

SBD PROJEKT

60-161 Poznań, ul. Bełchatowska 12

Urząd Miasta i Gminy
w Trzemesznie
ul. Dąbrowskiego 2
62-240 Trzemeszno

OBIEKT: "Modernizacja ciągów komunikacyjnych na terenie
Trzemeszna"

RYSYNEK: Przekroje normalne - Al. Niepodległości w Trzemesznie

STANOWISKO	IMIĘ I NAZWISKO	NR. UPRAW.	DATA	PODPIS
PROJEKTANT	Mirosława Ignasiak	476/87/PW	07.2014	
				NR 3
				SKALA 1:20