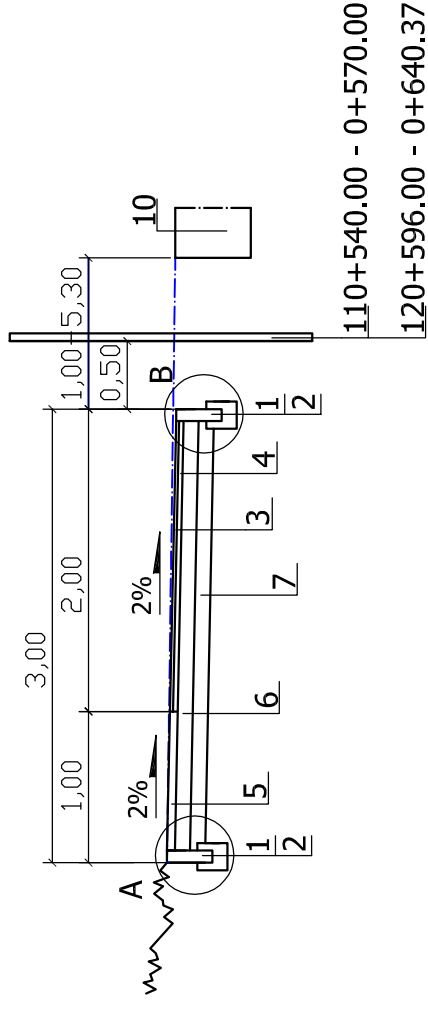
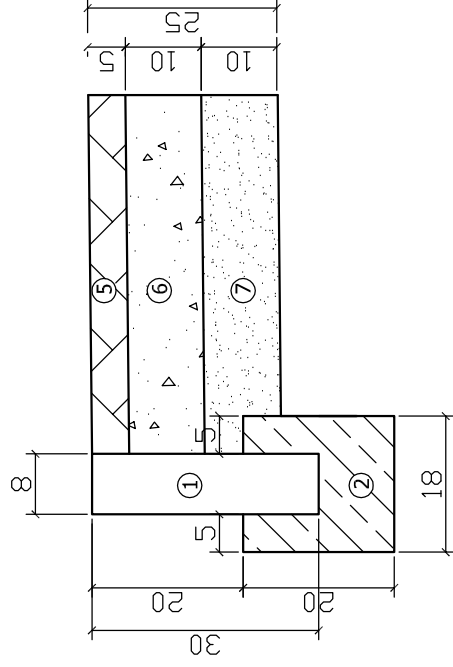


PRZEKROJE NORMALNE I-I od km 0+540,08 do 0+640,37

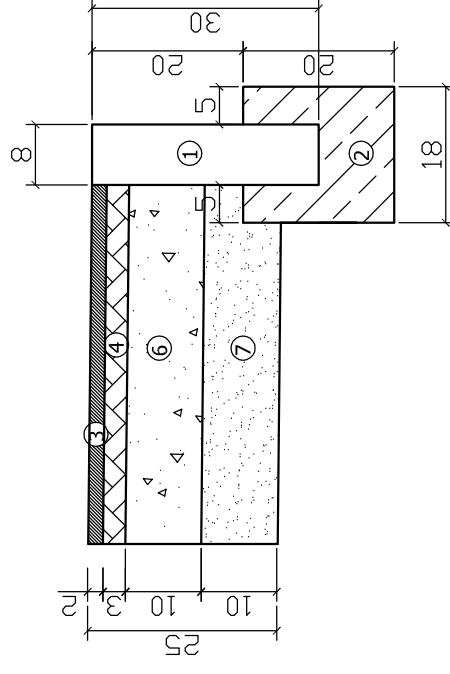


1. OBRZEŻE BETONOWE 8X30X100CM
2. ŁAWA POD OPORNIK Z BETONU B-15
3. WARSWA ŚCIERALNA Z BETONU ASFALTOWEGO AC8S DLA RUCHU KR1
GR. 2CM KOLOR CZERWONY
4. WARSWA WIAŻĄCA Z BETONU ASFALTOWEGO AC8S DLA RUCHU KR1
GR. 3CM KOLOR CZARNY
5. WARSTWA ŚCIERALNA Z BETONU ASFALTOWEGO DLA RUCHU KR1
GR. 5CM KOLOR CZARNY
6. PODBUDOWA Z KRUSZYWA ŁAMANEGO TWARDEGO (MELAFIR, GABRO)
0/31,5 MM STABILIZOWANEGO MECHANICZNIE GR. 10CM
7. WARSTWA ODSĄCZAJĄCA Z PIASKU GR. 10CM
8. ZIELEŃ
9. KOREKTA SKARPY ROWU
10. ISTNIEJĄCA NAWIERZCHNIA JEZDNI
11. BARIERA WYGRODZENIOWA Z PORĘCZA U-11a
13. BARIERA STALOWA OCHRONNA

SZCZEGÓŁ A



SZCZEGÓŁ B



SBD PROJEKT

60-161 Poznań, ul. Belchatowska 12

Urząd Miasta i Gminy
w Trzemesznie
ul. Dąbrowskiego 2
62-240 Trzemeszno

OBIEKT: Plan sytuacyjny ciągu pieszo - rowerowego przy dk 15, strona
prawa od wjazdu na teren zakładu Paroc do Al. Szymańskiego

RYSUNEK: Przekroje normalne, Szczegóły konstrukcyjne II etap

NR 9
SKALA 1:20 1:10

STANOWISKO

IMIĘ I NAZWISKO

NR. UPRAW.

DATA

PODPIS

PROJEKTANT

Mirosława Ignasiak

476/87/PW

09.2014