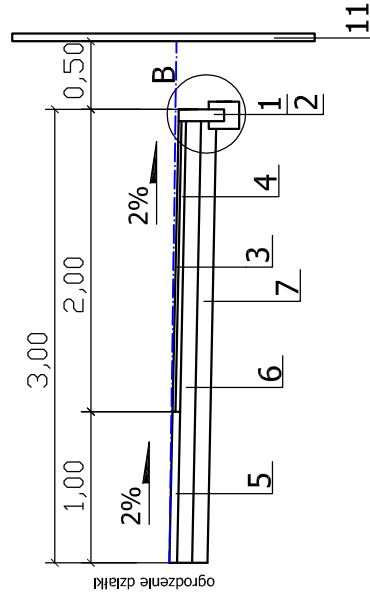


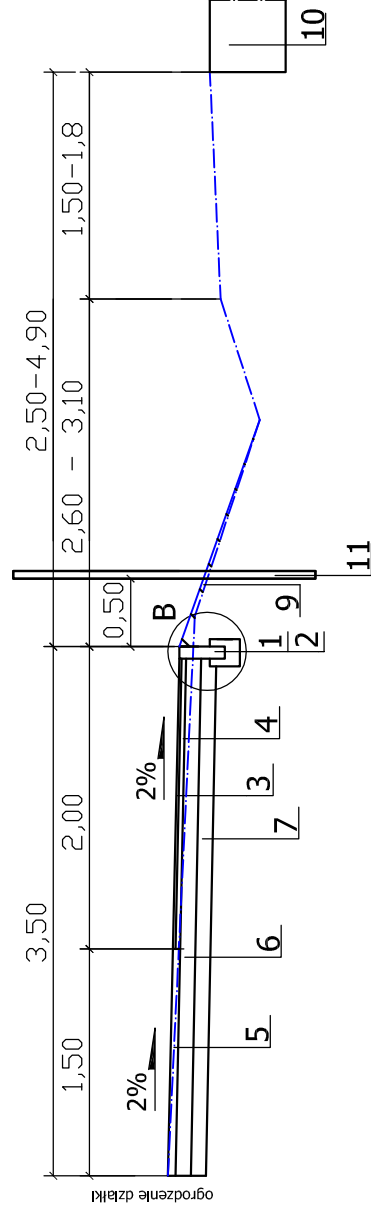
## PRZEKROJE NORMALNE A-A od km 0+000.00



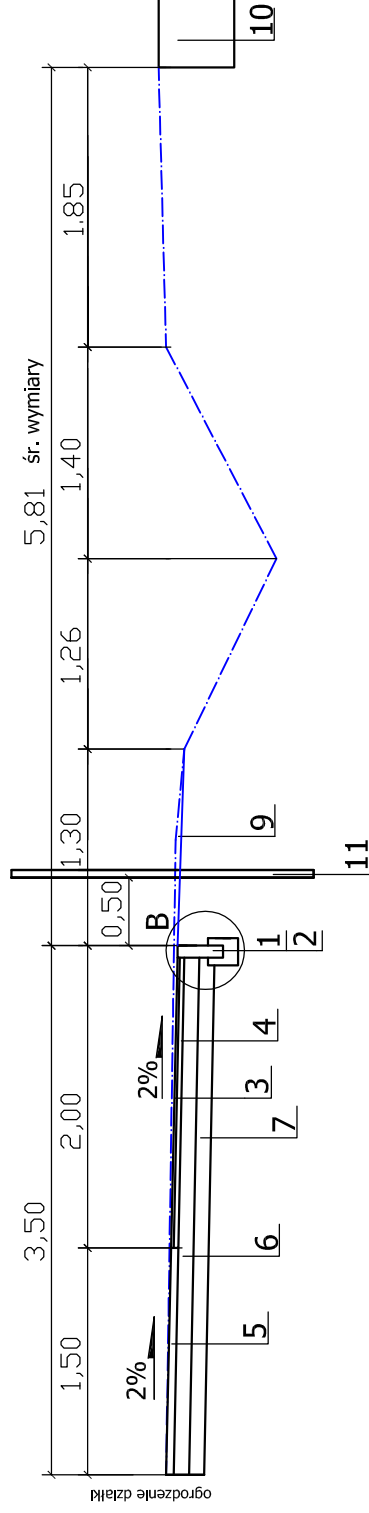
———— POZIOM PROJEKTOWANY      - - - - - POZIOM ISTNIEJĄCY

1. OBRZEŻE BETONOWE 8X30X100CM
2. ŁAWA POD OPORNIK Z BETONU B-15
3. WARSWA ŚCIERALNA Z BETONU ASFALTOWEGO AC8S DLA RUCHU KR1 GR. 2CM KOLOR CZERWONY
4. WARSWA WIAŻĄCA Z BETONU ASFALTOWEGO AC8S DLA RUCHU KR1 GR. 3CM KOLOR CZARNY
5. WARSTWA ŚCIERALNA Z BETONU ASFALTOWEGO DLA RUCHU KR1 GR. 5CM KOLOR CZARNY
6. PODBUDOWA Z KRUSZYWA ŁAMANEGO TWARDEGO (MELAFIR, GABRO) 0/31,5 MM STABILIZOWANEGO MECHANICZNIE GR. 10CM
7. WARSTWA ODSĄCZAJĄCA Z PIASKU GR. 10CM
8. ZIELEŃ
9. KOREKTA SKARPY ROWU
10. ISTNIEJĄCA NAWIERZCHNIA JEZDNI
11. BARIERA WYGRODZENIOWA Z PORĘCZA U-11a

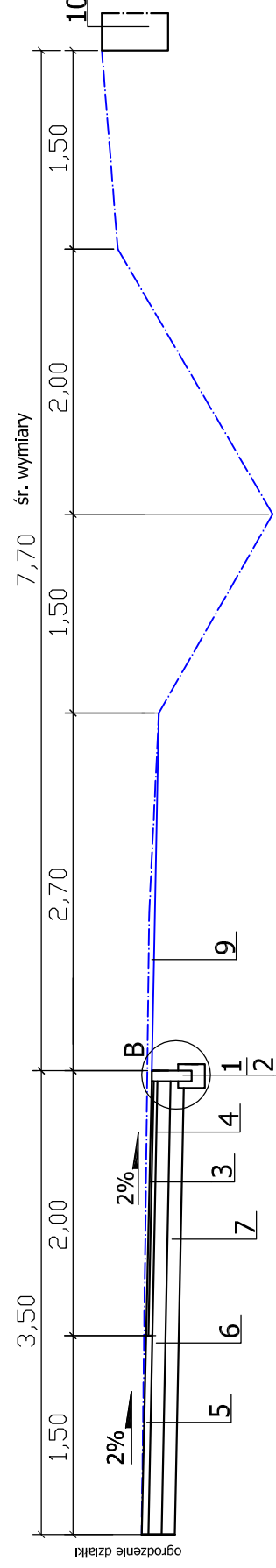
## PRZEKROJE NORMALNE B-B od km 0+001.00 do km 0+045.64



## PRZEKROJE NORMALNE C-C od km 0+045.64 do km 0+092.80



## PRZEKROJE NORMALNE D-D od km 0+092.80 do km 0+212.39



### SBD PROJEKT

Urząd Miasta i Gminy  
w Trzemesznie  
ul. Dąbrowskiego 2  
62-240 Trzemeszno

60-161 Poznań, ul. Bełchatowska 12

OBIEKT: Plan sytuacyjny ciągu pieszo - rowerowego przy dk 15, strona lewa od wjazdu na teren zakładu Paroc do Al. Szymańskiego II etap

RYSUNEK: Przekroje normalne II etap

NR 7

STANOWISKO IMIĘ I NAZWISKO

NR. UPRAW.

DATA

SKALA 1:20

PROJEKTANT

Mirosława Ignasiak

476/87/PW

09.2014

PODPIS