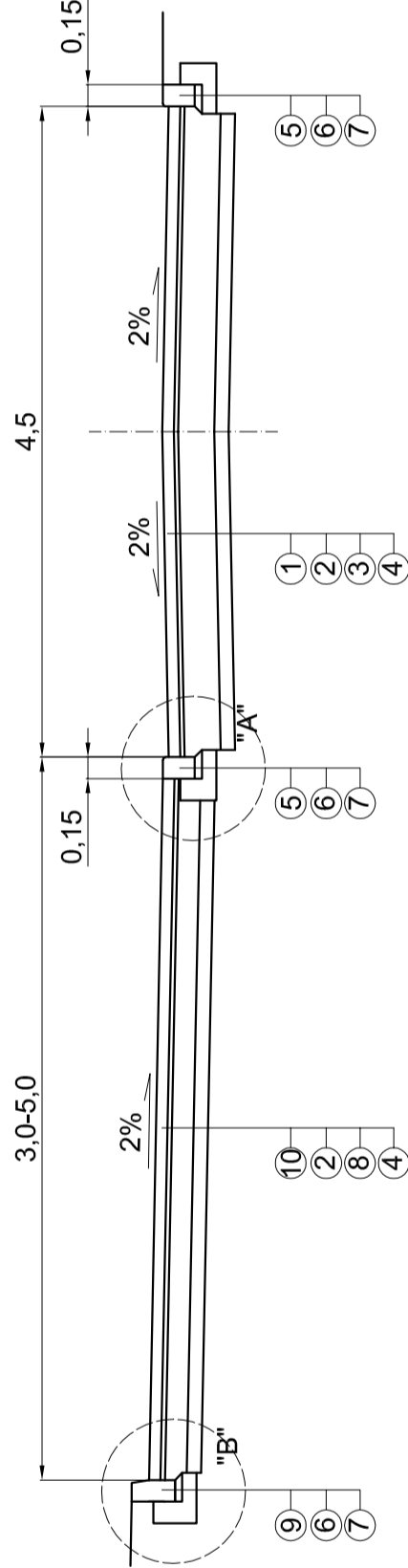


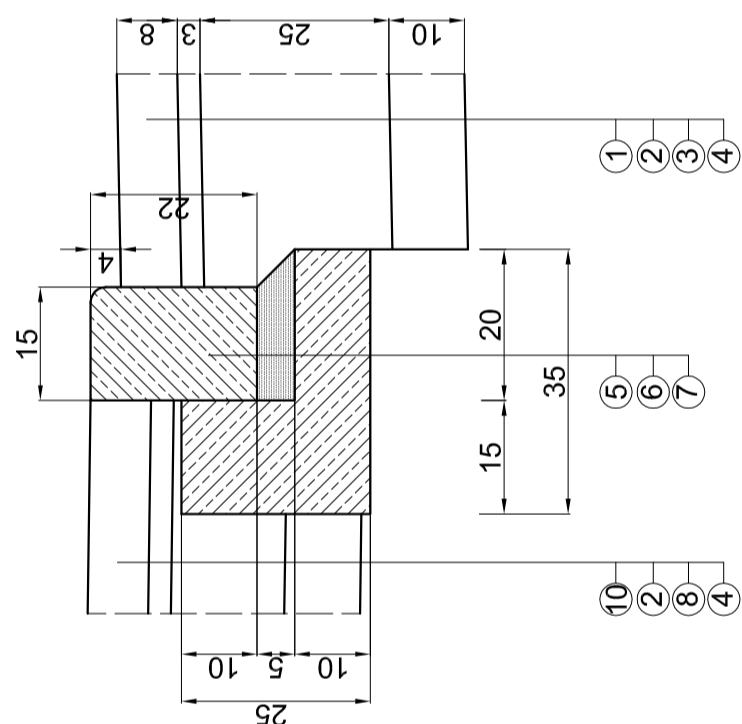
Jezdnia z miejscami postojowymi



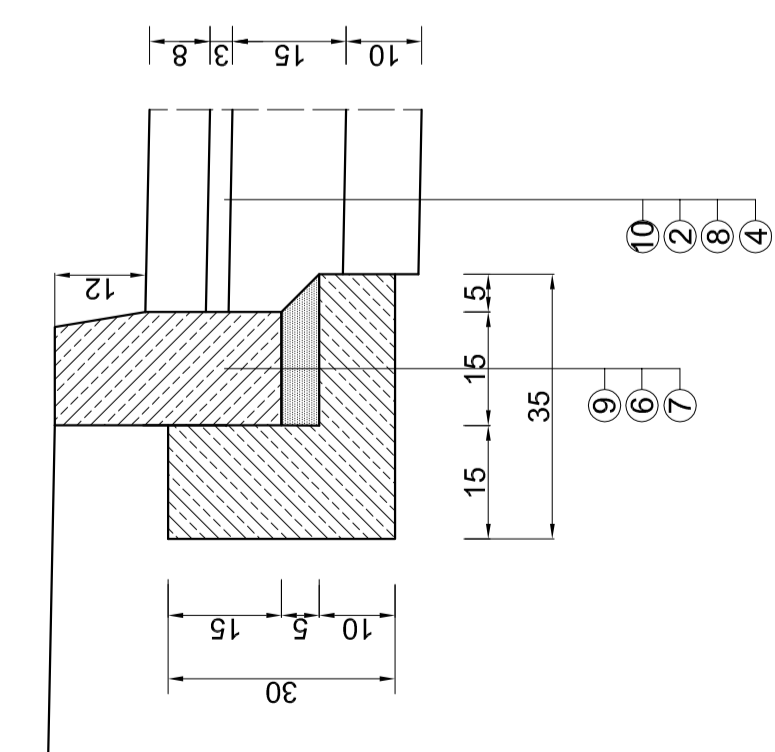
LEGENDA:

1. Kostka betonowa grub. 8 cm (kostka "domino eko")
2. Podsypka cementowo - piaskowa grub. 3 cm
3. Podbudowa z kruszywa łamanego twardego (np. granit, gabbro, sienit, bazalt) grub. 25 cm
4. Warstwa odsączająca z piasku o wodoprzepuszczalności powyżej 8 m/dobę grub. 10 cm
5. Krawężnik betonowy 15x22 cm
6. Podsypka cementowo - piaskowa grub. 5 cm
7. Ława betonowa (C12/15)
8. Podbudowa z chudego betonu R_m=6-8 MPa grub. 15 cm
9. Krawężnik betonowy 15x30 cm
10. Kostka betonowa grub. 8 cm (kolorowa)

Szczegół "A" Skala 1:10



Szczegół "B" Skala 1:10



Nazwa inwestycji: Przebudowa ulicy Mieszka I w Trzemesznie	
Investor: Miasto i Gmina Trzemeszno ul. Gen. H. Dąbrowskiego 2, 62-240 Trzemeszno	
Przekrój normalny i szczegóły konstrukcyjne	
Skala: 1:10 1:50	Projektował: mgr inż. Jerzy Nadoliński upr. bud. nr 233/66
Data opracowania: lipiec 2014	Zał: mgr Albert Goździcki upr. bud. nr KUP/0040/OHOD/05
Zał: 4	