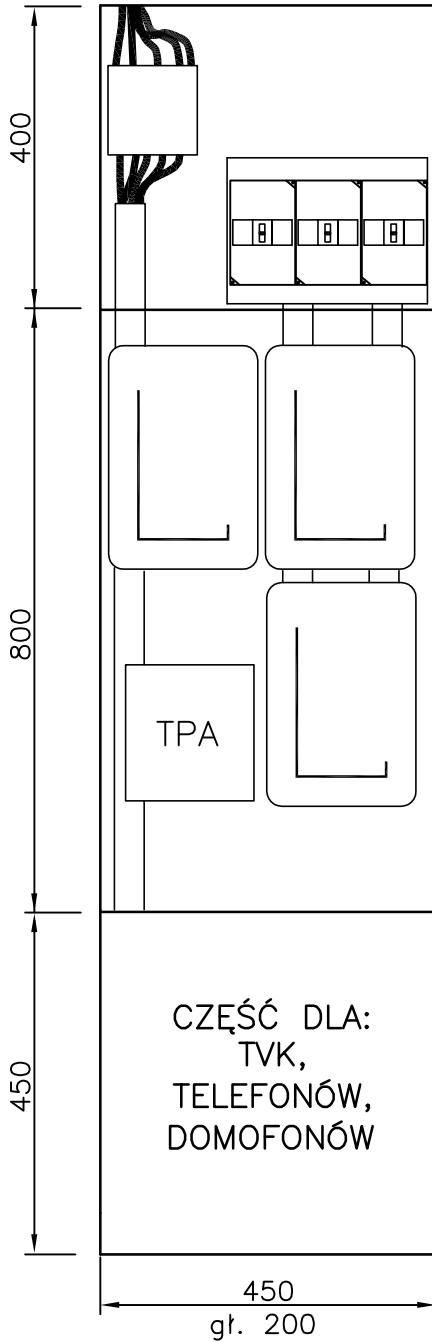
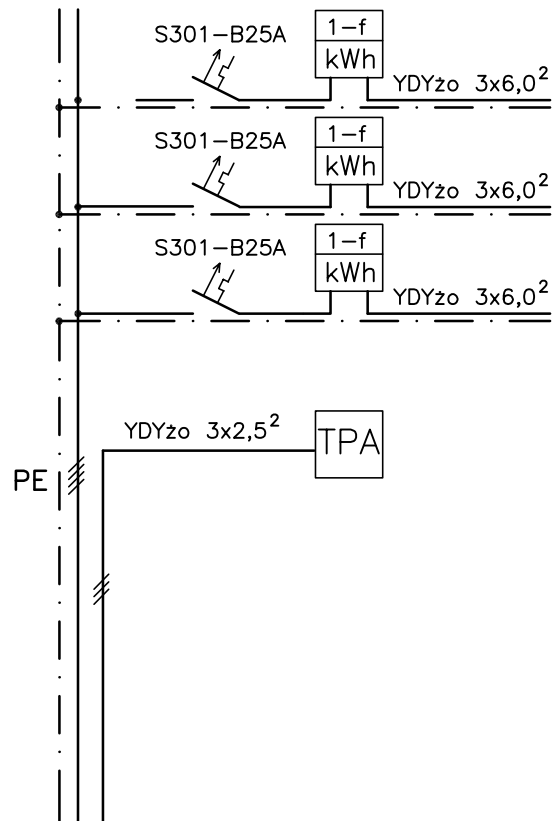


## ZP3.1



### UWAGA:

- Stosować tablice licznikowe 1/3 fazowe 200x300mm
- Zabezpieczenia przedlicznikowe S301 B25A montować w skrzynkach S4 przystosowanych do plombowania. Zabezpieczenia mają posiadać trwałe oznaczenie pozycji zał./wył.
- Drzwiczki wyposażyć w wzniki do odczytu liczników energii elektrycznej



szt. 1

## TABLICE PIĘTROWE – ZP3.1

BIURO PROJEKTOWE Sławomir Szumiński  
86-032 NIEMCZ UL.WOJCIECHA KOSSAKA 8 tel.608304078

Inwestor	Miasto i Gmina Trzemeszno
Oblekt Adres	Budynek mieszkalny wielorodzinny komunalny Trzemeszno, ul.Kasztanowa, dz.nr 209.
Rysunek	Tablica piętrowa ZP-3.1
Projektował Nr upr. bud.	inż. Aleksander Michalski KI-II-7342-97/98 do projekt. bez ograniczeń w specjalności elektrycznej
Sprawdził Nr upr. bud.	mgr inż. Paweł Michajalski ABIT-II-7131-40/01 do projekt. bez ograniczeń w specjalności elektrycznej
Nr zlec.	ZPP.271.13.2014
Data	25.07.2014
Rys. nr	E.14

SZYBKE WYŁĄCZENIE ZASILANIA W  
UKŁADZIE SIECI TN-C-S