

- 1 R.KW.100x100x4
ślupek nosny
- 2 R.KW.100x100x4
patek
- 3 R.KW.100x100x4
belka usztywn.
- 4 R.KW.40x40x3
ślupek pomocniczy
- 5 L 60x40x5
elem. nosny blachy
- 6 L40x40x3
elem. pomocniczy
- 7 blitapez. T-35, gr.1,0mm
blacha osłonowa
- 8 60x100x6
mocowanie krokwi

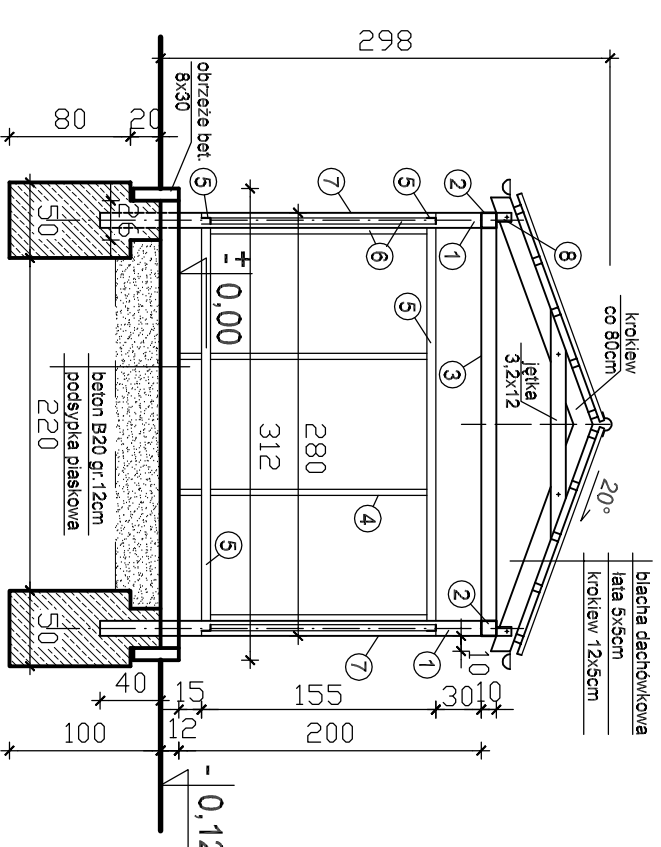
WYKAZ DREWNA:

- krokwie 12,5x170 - 12 szt = 0,13m³
- jełki 12x3,2x155 - 6 szt = 0,04m³
- wiatrownice 12x2,5x165 - 4 szt = 0,02m³
- łaty 5x5x420 - 10 szt = 0,10m³
- łącznie = 0,30m³

WYKAZ STALI:

- 1 R.KW.100x100x4 L= 2,52 x 6 = 15,12m x 11,70kg = 176,90kg
- 2 R.KW.100x100x4 L= 4,00 x 2 = 8,00m x 11,70kg = 93,60kg
- 3 R.KW.100x100x4 L= 2,60 x 3 = 7,80m x 11,70kg = 91,26kg
- 4 R.KW.40x40x3 L= 1,58 x 6 = 9,48m x 3,14kg = 29,77kg
- 4a R.KW.40x40x3 L= 2,00 x 2 = 4,00m x 3,14kg = 12,56kg
- 5 L 60x40x5 L= 22,80mb x 3,79kg = 86,42kg
- 6 L 40x40x3 L= 18,60mb x 1,84kg = 34,22kg
- 7 blitapez. T-35, gr.1,0mm 11,8x1,55 = 18,30m² x 10,45kg = 191,23kg
- 8 płask. 60x6 L= 1,20mb x 2,83kg = 3,40kg
- łącznie = 719,36kg

PRZEKROJ I-I



Osłona śmietnika 1:25

BIURO PROJEKTOWE Sławomir Szumiński
86-032 NIEMCZ UL.WOJCIECHA KOSSAKA 8 +41 603 304078

Investor	Miasto i Gmina Trzemeszno
Objekt	Budynek mieszkalny wielorodzinny komunalny Trzemeszno, ul.Kasztanowa, dz.nr 209.
Adres	
Rysunek	Osłona śmietnika - zagospodarowanie terenu
Projektant	mgr inż. arch. Sławomir Szumiński
Nr upr. bud.	GT.III.7210/181/77 do projekt. bez ograniczeń w specjałn. architektonicznej
Sprawca	mgr inż. arch. Zbigniew Włodkowski
Nr upr. bud.	NB-7210/241/79 do projekt. bez ograniczeń w specjałn. architektonicznej
Nr zlec.	ZPP.271.13.2014
Data	25.07.2014
Rys. nr	4