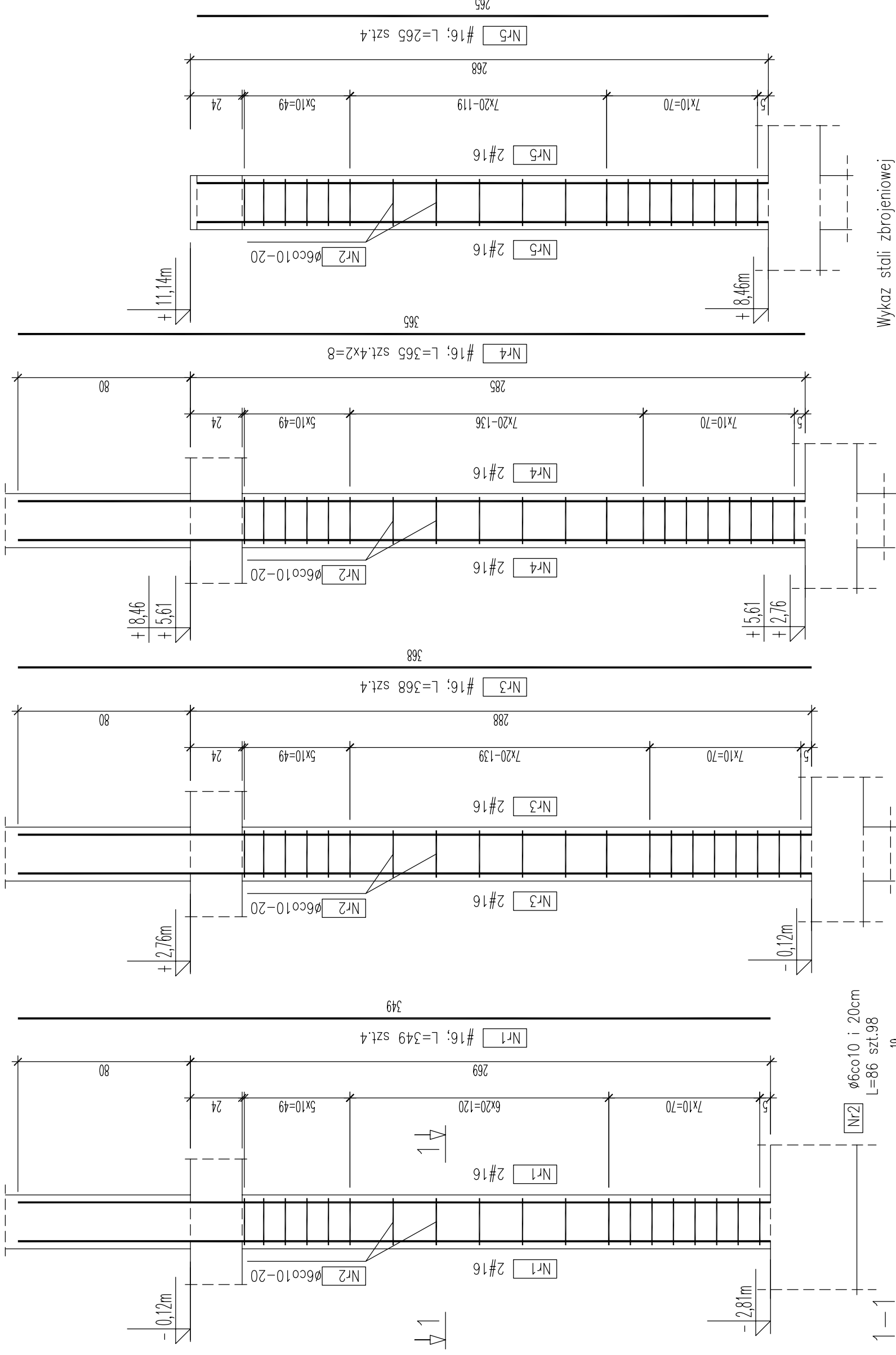


# Poz.8 Słup. szt.1



**Beton B25 (C20/25)**  
**Stal A-III (RB 400W)**  
**Stal A-0 St0S-b**  
 otulina 2cm

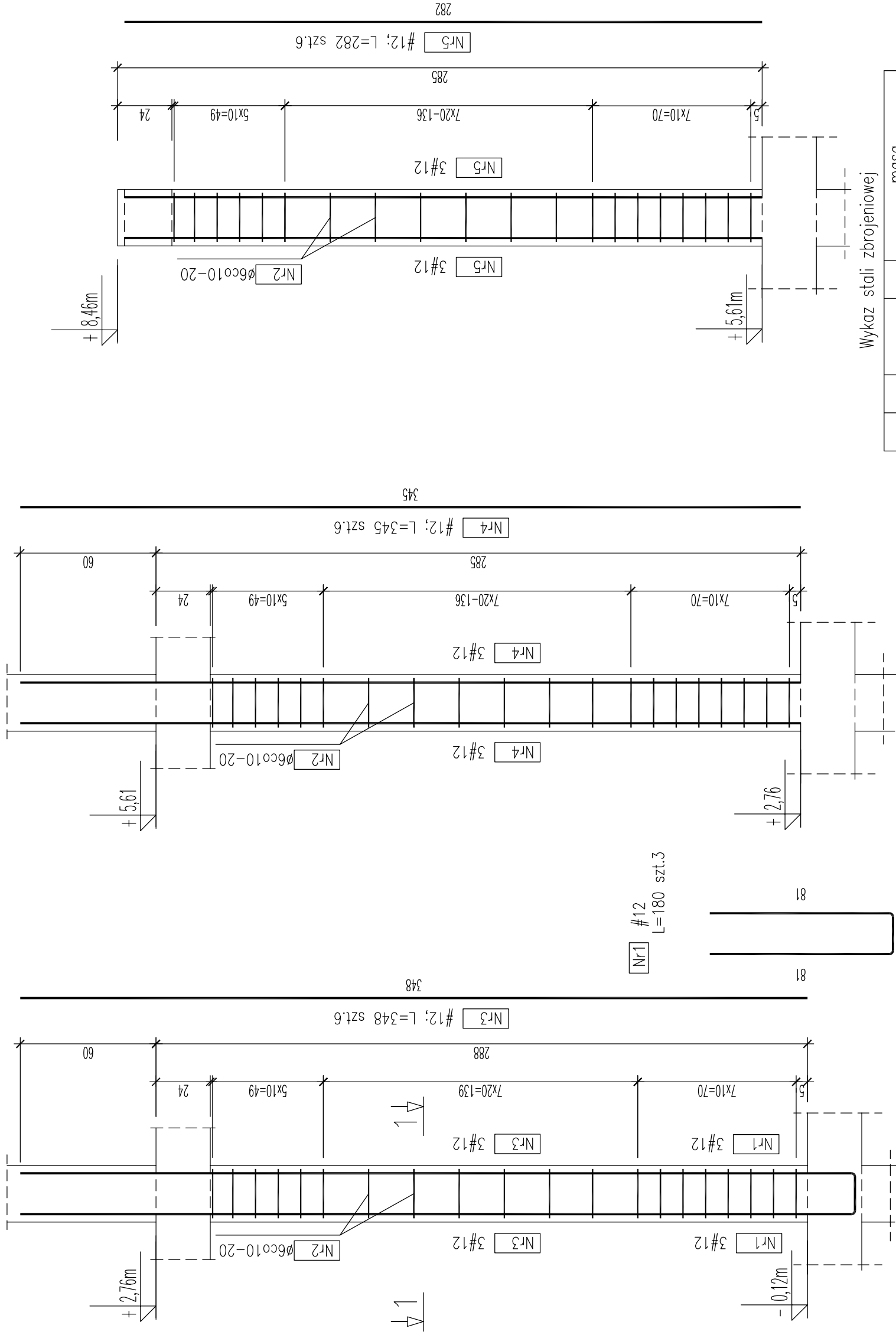
Wykaz stali zbrojeniowej

nr.	Ø	L-cm	szt.	masa			
				1mb	1szt.	razem	
1	#16	349	4	1,58	5,51	22,1	
2	Ø6	86	98	0,222	0,19	18,6	
3	#16	368	4	1,58	5,81	23,4	
4	#16	365	8	1,58	5,77	46,2	
5	#16	265	4	1,58	4,19	16,8	
				suma	[kg]	127,1	
					ogółem	[kg]	127,1

**BIURO PROJEKTOWE Sławomir Szumiński**  
 86-032 NIEMCZ UL.WOJCIECHA KOSSAKA 8 tel.608304078

Investor	Miasto i Gmina Trzemeszno
Obiekt	Budynek mieszkalny wielorodzinny komunalny Trzemeszno, ul.Kasztanowa, dz.nr 209.
Adres	Poz.8 Słup żelbetowy
Rysunek	mgr inż.Hanna Ziolek GP-KZ-7342/94 do projekt. bez ograniczeń w specjaln. konstrukcyjno-budowlanej
Projektował	mgr inż.Jerzy Drzewianowski UAN-KZ-7210/106/89 do projekt. bez ograniczeń w specjaln. konstrukcyjno-budowlanej
Nr upr. bud.	
Sprawił	
Nr upr. bud.	
Nr zlec.	ZPP.271.13.2014
Data	25.07.2014
Rys., nr	41

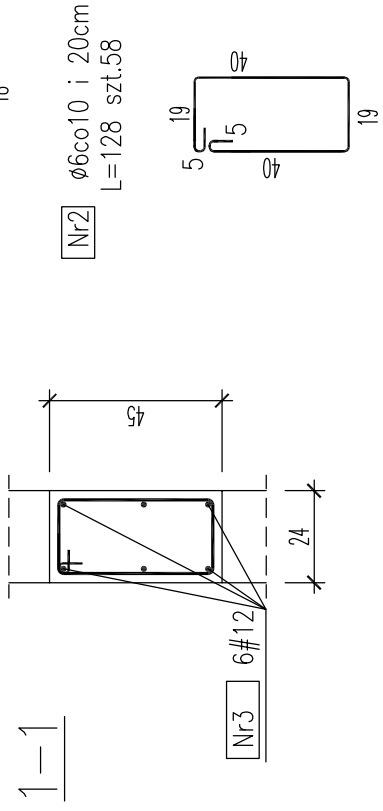
# Poz.6.3 Filarek. szt.1



Beton B25 (C20/25)  
 Stal A-III (RB 400W)  
 Stal A-0 St0S-b  
 otulina 2cm

Wykaz stali zbrojeniowej

nr.	Ø	L-cm	szt.	masa	
				1mb	razem
1	#12	180	3	0,888	4,8
2	Ø6	128	58	0,222	21,9
3	#12	348	6	0,888	18,5
4	#12	345	6	0,888	18,4
5	#12	282	6	0,888	15,0
suma				[kg]	83,4
ogółem				[kg]	83,4



**BIURO PROJEKTOWE Sławomir Szumiński**  
 86-032 NIEMCZ UL.WOJCIECHA KOSSAKA 8 tel.608304078

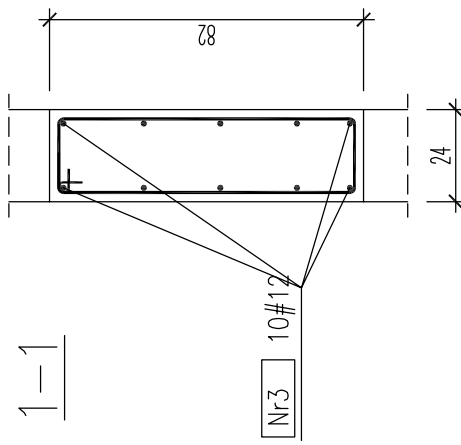
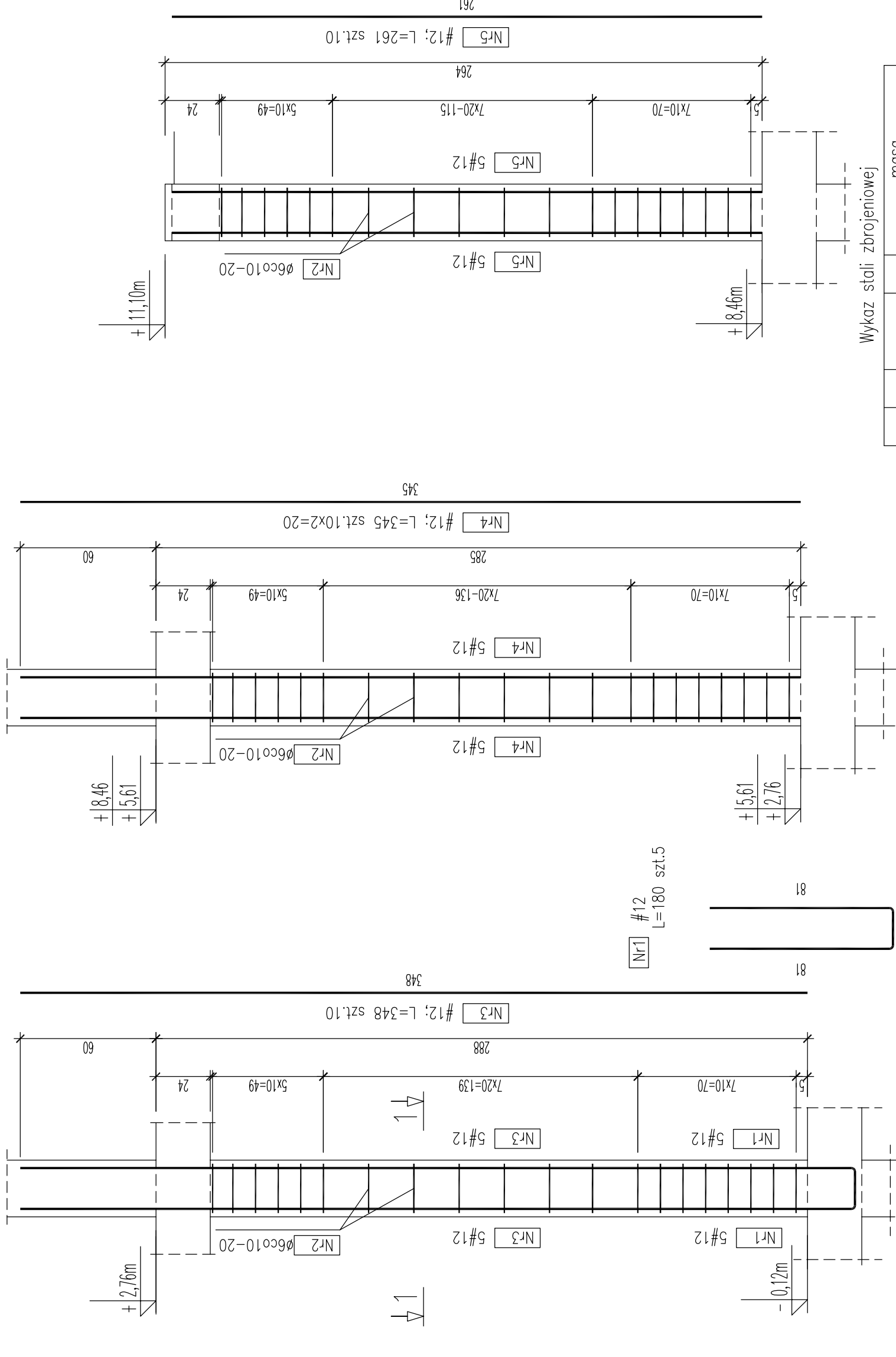
Investor: Miasto i Gmina Trzemeszno  
 Obiekt: Budynek mieszkalny wielorodzinny komunalny Trzemeszno, ul.Kasztanowa, dz.nr 209.  
 Adres: Trzemeszno, ul.Kasztanowa, dz.nr 209.  
 Rysunek: Poz.6.3 Filarek żelbetowy

Projektował: mgr inż.Hanna Ziolek  
 Nr upr. bud.: GP-KZ-7342/94 do projekt. bez ograniczeń w specjaln. konstrukcyjno-budowlanej

Sprawił: mgr inż.Jerzy Drzewianowski  
 Nr upr. bud.: UAN-KZ-7210/106/89 do projekt. bez ograniczeń w specjaln. konstrukcyjno-budowlanej

Nr dec.: ZPP.271.13.2014 Data: 25.07.2014 Rys.nr: 42

# Poz.6.3 Filarek. szt.1



Wykaz stali zbrojeniowej

nr.	Ø	L-cm	szt.	masa		
				1mb	1 szt.	razem
1	#12	180	5	0,888	1,6	8,0
2	Ø6	202	79	0,222	0,45	35,4
3	#12	348	10	0,888	3,09	30,9
4	#12	345	20	0,888	3,06	61,2
5	#12	2,61	10	0,888	2,4	24,0
				suma	[kg]	170,7
				ogółem	[kg]	170,7

Nr2 Ø6co10 i 20cm  
L=202 szt.79

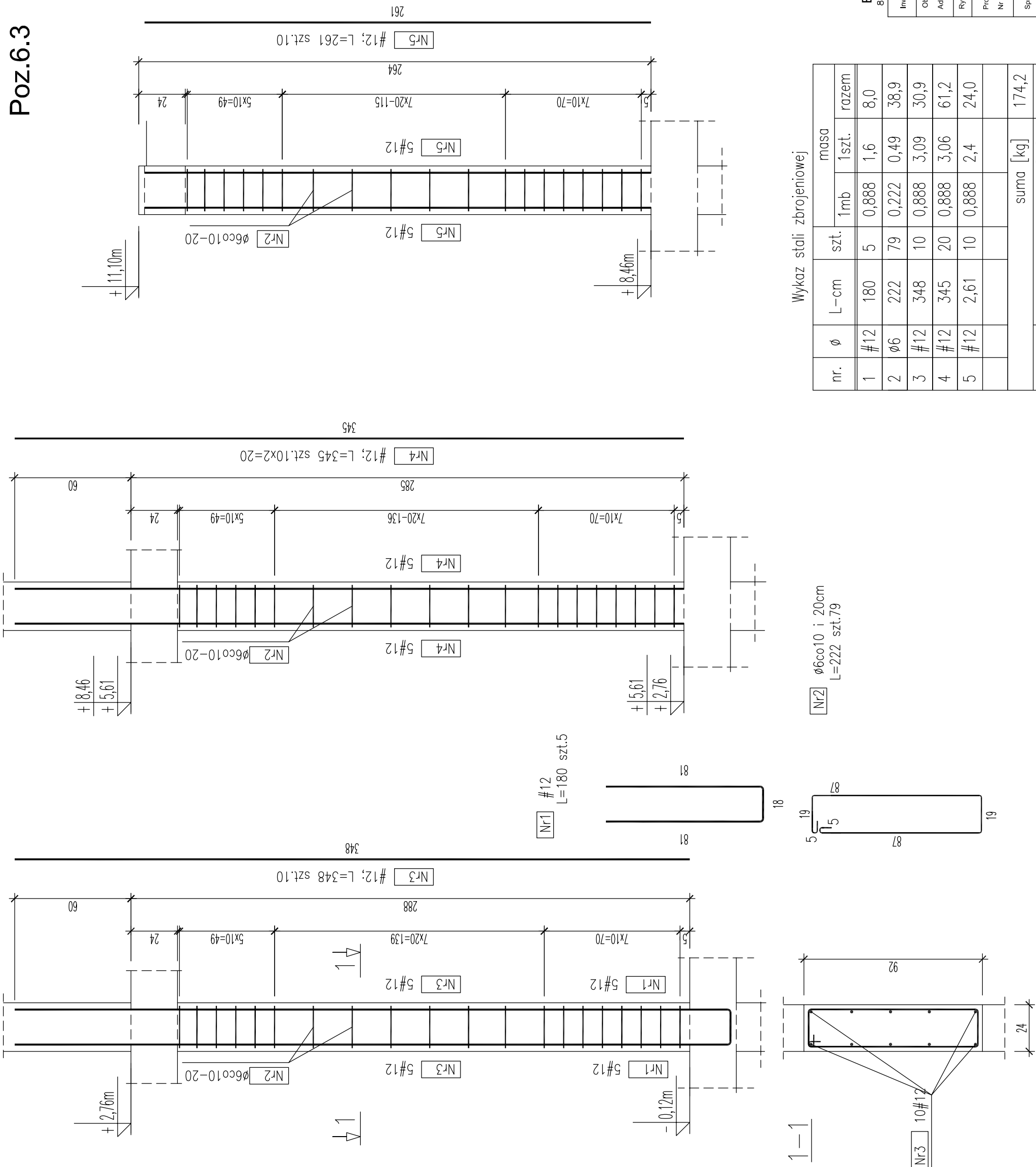
Nr1 #12  
L=180 szt.5

Beton B25 (C20/25)  
Stal A-III (RB 400W)  
Stal A-0 St0S-b  
otulina 2cm

**BIURO PROJEKTOWE Sławomir Szumiński**  
86-032 NIEMCZ UL.WODICIECHA KOSSAKA 8 tel.608304078

Investor	Miasto i Gmina Trzemeszno
Obiekt	Budynek mieszkalny wielorodzinny komunalny Trzemeszno, ul.Kasztanowa, dz.nr 209.
Adres	Poz.6.3 Filarek żelbetowy
Rysunek	mgr inż.Hanna Ziłek GP-KZ-7342/94 do projekt. bez ograniczeń w specjaln. konstrukcyjno-budowlanej
Projektował	mgr inż.Jerzy Drzewianowski UAN-KZ-7210/106/89 do projekt. bez ograniczeń w specjaln. konstrukcyjno-budowlanej
Nr upr. bud.	
Sprawił	
Nr upr. bud.	
Nr zlec.	ZPP.271.13.2014
Data	25.07.2014
Rys.nr	43

# Poz.6.3 Filarek. szt.1



Beton B25 (C20/25)  
 Stal A-III (RB 400W)  
 Stal A-0 St0S-b  
 otulina 2cm

Wykaz stali zbrojeniowej

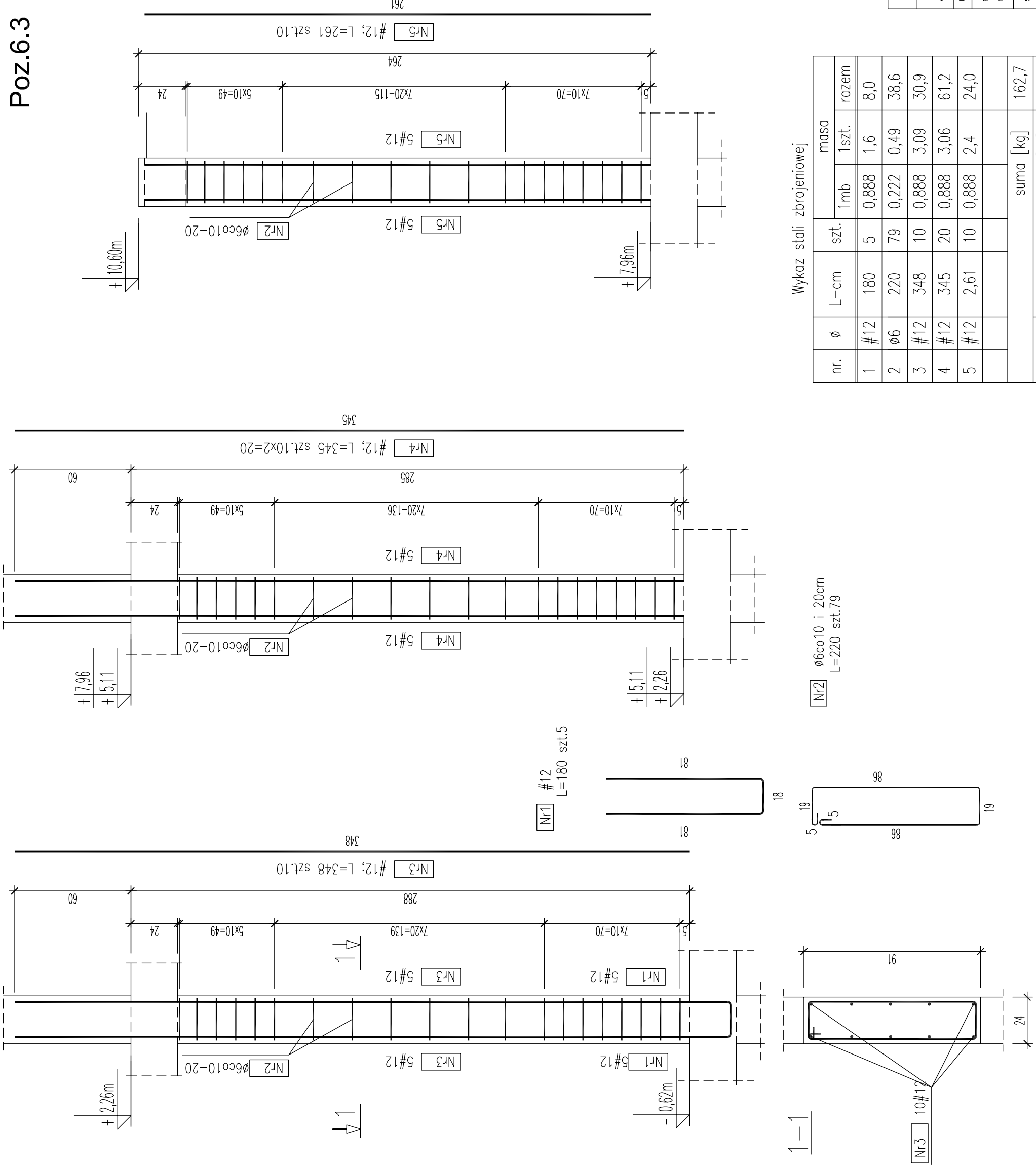
nr.	Ø	L-cm	szt.	masa	
				1mb	razem
1	#12	180	5	0,888	1,6
2	Ø6	222	79	0,222	0,49
3	#12	348	10	0,888	3,09
4	#12	345	20	0,888	3,06
5	#12	2,61	10	0,888	2,4
suma [kg]				174,2	
ogółem [kg]				174,2	

Nr2 Ø6co10 i 20cm  
 L=222 szt.79

BIURO PROJEKTOWE Sławomir Szumiński  
 86-032 NIEMCZ UL.WOJCIECHA KOSSAKA 8 tel.608304078

Investor	Miasto i Gmina Trzemeszno
Obiekt	Budynek mieszkalny wielorodzinny komunalny
Adres	Trzemeszno, ul.Kasztanowa, dz.nr 209.
Rysunek	Poz.6.3 Filarek żelbetowy
Projektował Nr upr. bud.	mgr inż.Hanna Ziłek GP-KZ-7342/94 do projekt. bez ograniczeń w specjaln. konstrukcyjno-budowlanej
Sprawił Nr upr. bud.	mgr inż.Jerzy Drzewianowski UAN-KZ-7210/106/89 do projekt. bez ograniczeń w specjaln. konstrukcyjno-budowlanej
Nr zlec.	ZPP.271.13.2014
Data	25.07.2014
Rys.nr	44

# Poz.6.3 Filarek. szt.1



**Beton B25 (C20/25)**  
**Stal A-III (RB 400W)**  
**Stal A-0 St0S-b**  
 otulina 2cm

**BIURO PROJEKTOWE Sławomir Szumiński**  
 86-032 NIEMCZ UL.WOJCIECHA KOSSAKA 8 tel.608304078

Investor	Miasto i Gmina Trzemeszno
Obiekt	Budynek mieszkalny wielorodzinny komunalny
Adres	Trzemeszno, ul.Kasztanowa, dz.nr 209.
Rysunek	Poz.6.3 Filarek żelbetowy
Projektował Nr upr. bud.	mgr inż.Hanna Ziłek GP-KZ-7342/94 do projekt. bez ograniczeń w specjaln. konstrukcyjno-budowlanej
Sprawił Nr upr. bud.	mgr inż.Jerzy Drzewianowski UAN-KZ-7210/106/89 do projekt. bez ograniczeń w specjaln. konstrukcyjno-budowlanej
Nr dec.	ZPP.271.13.2014
Data	25.07.2014
Rys.nr	45

Wykaz stali zbrojeniowej

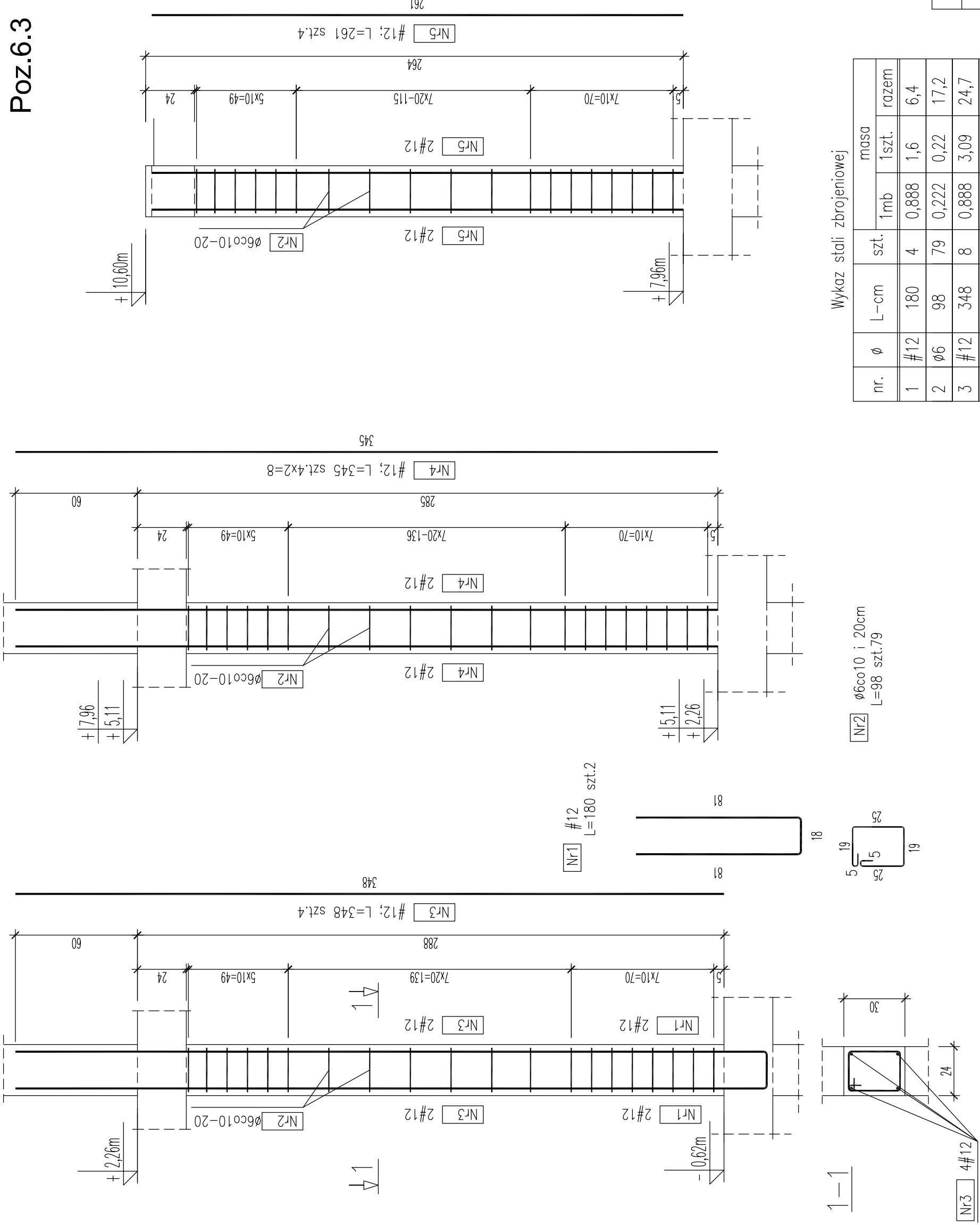
nr.	Ø	L-cm	szt.	masa		
				1mb	1 szt.	razem
1	#12	180	5	0,888	1,6	8,0
2	Ø6	220	79	0,222	0,49	38,6
3	#12	348	10	0,888	3,09	30,9
4	#12	345	20	0,888	3,06	61,2
5	#12	2,61	10	0,888	2,4	24,0
suma [kg]						162,7
ogółem [kg]						162,7

Nr2 Ø6co10 i 20cm  
 L=220 szt.79

Nr1 #12  
 L=180 szt.5

Nr3 10#12

# Poz.6.3 Filarek. szt.1



Beton B25 (C20/25)  
 Stal A-III (RB 400W)  
 Stal A-0 St0S-b  
 otulina 2cm

Wykaz stali zbrojeniowej

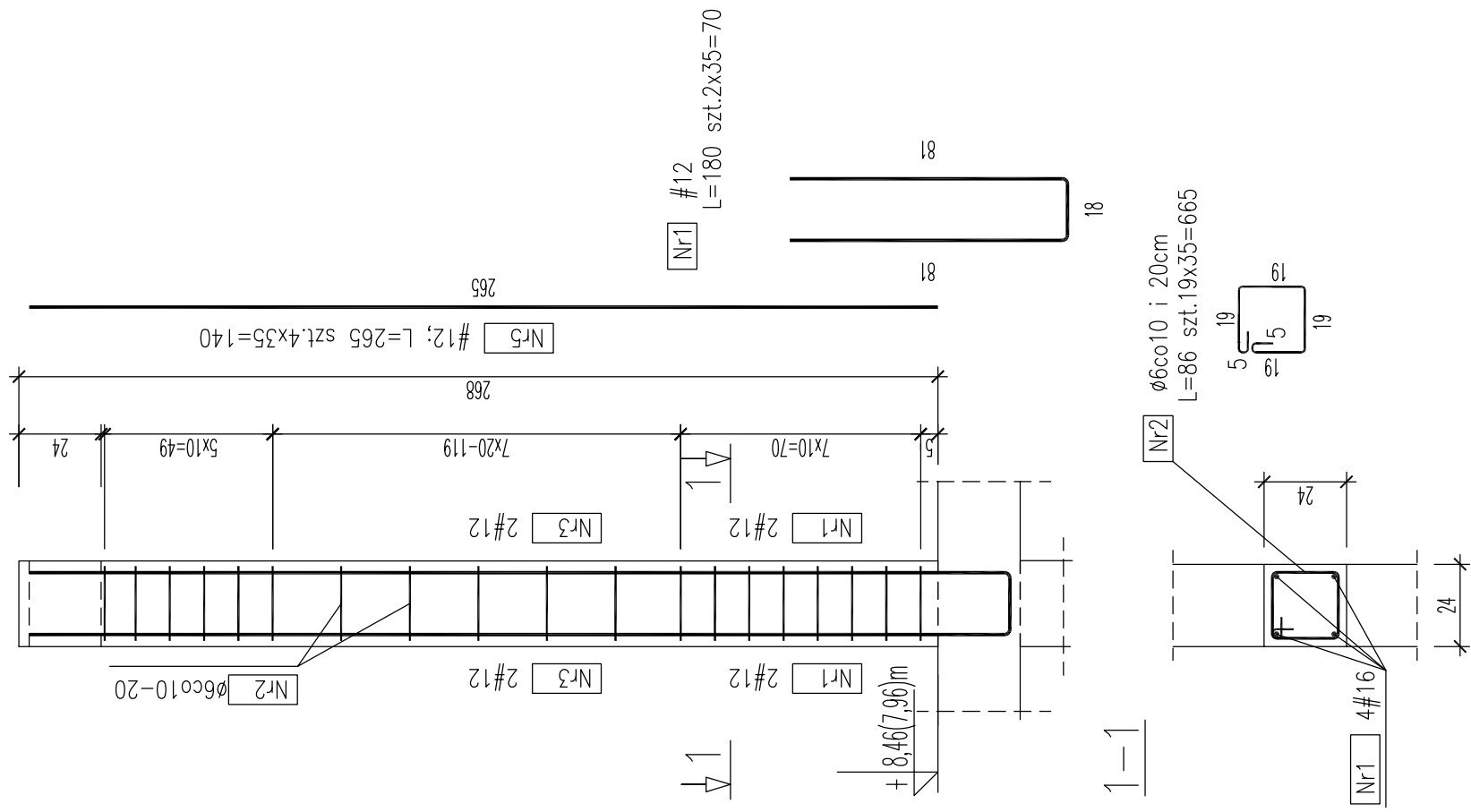
nr.	Ø	L-cm	szt.	masa	
				1mb	1szt.
1	#12	180	4	0,888	1,6
2	Ø6	98	79	0,222	0,22
3	#12	348	8	0,888	3,09
4	#12	345	16	0,888	3,06
5	#12	2,61	8	0,888	2,4
suma [kg]				116,5	
ogółem [kg]				116,5	

**BIURO PROJEKTOWE Sławomir Szumiński**  
 86-032 NIEMCZ UL.WOJCIECHA KOSSAKA 8 tel.608304078

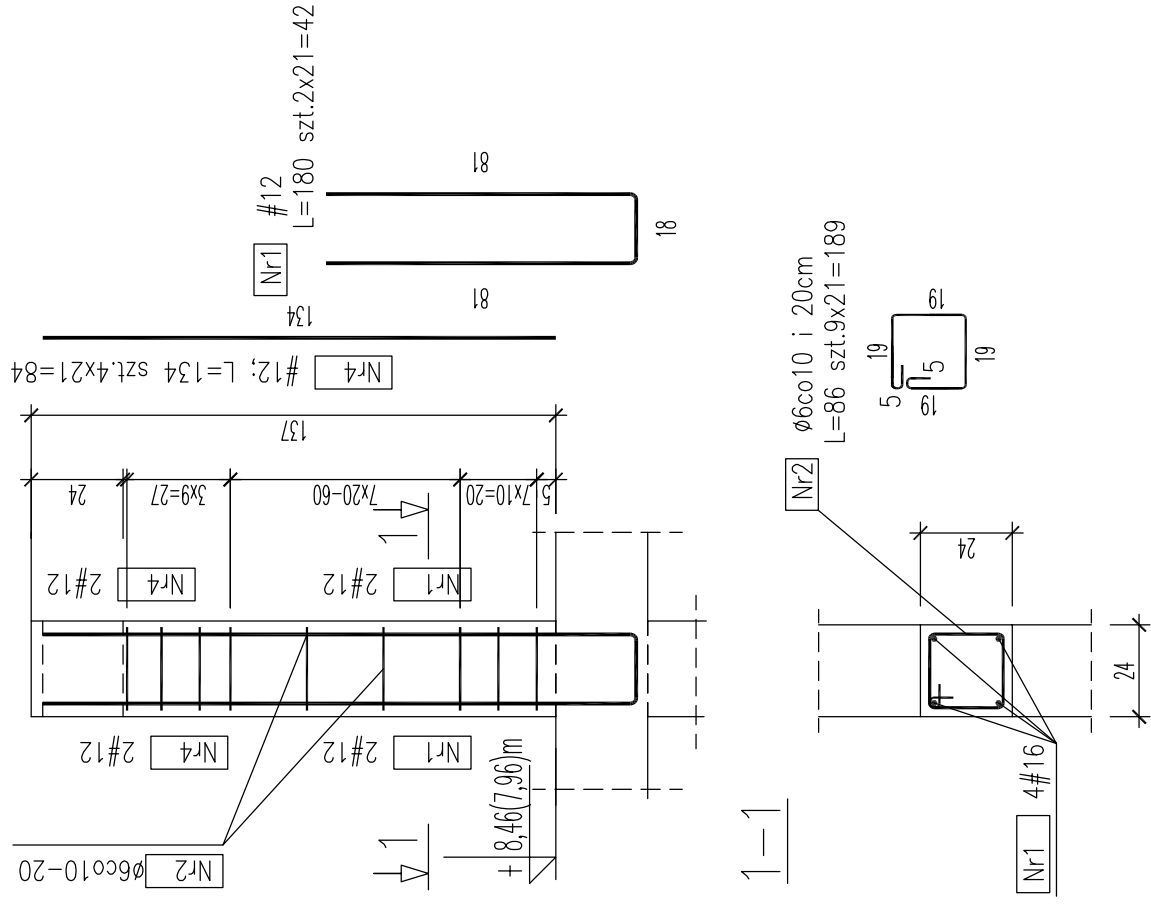
Investor: Miasto i Gmina Trzemeszno  
 Obiekt: Budynek mieszkalny wielorodzinny komunalny Trzemeszno, ul.Kasztanowa, dz.nr 209.  
 Rysunek: Poz.6.3 Filarek żelbetowy  
 Projektował: mgr inż.Hanna Ziolek  
 Nr upr. bud.: GP-KZ-7342/94 do projekt. bez ograniczeń w specjaln. konstrukcyjno-budowlanej  
 Sprawdził: mgr inż.Jerzy Drzewianowski  
 Nr upr. bud.: UAN-KZ-7210/106/89 do projekt. bez ograniczeń w specjaln. konstrukcyjno-budowlanej

Nr zlec.: ZPP.271.13.2014 Data: 25.07.2014 Rys.nr: 46

### Poz.1.7 Filarek. szt.35



### Poz.1.7a Filarek. szt.21



Wykaz stali zbrojeniowej

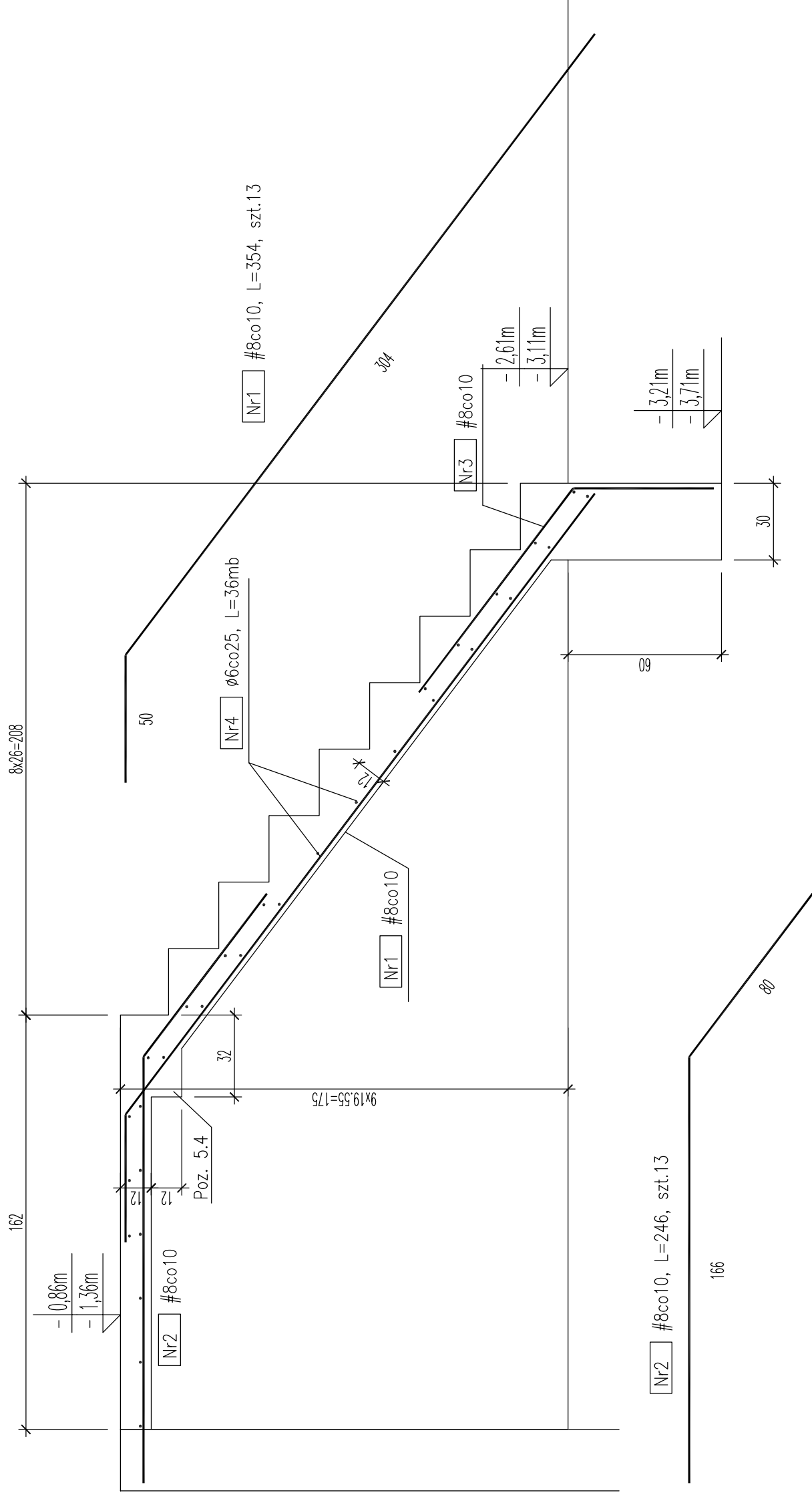
nr.	Ø	L-cm	szt.	masa		
				1mb	1 szt.	razem
1	#12	180	112	0,888	1,6	179,2
2	Ø6	86	854	0,222	0,19	163,1
3	#12	265	140	0,888	2,35	329,5
4	#12	134	84	0,888	1,19	100,0
				suma	[kg]	771,8
				ogółem	[kg]	771,8

Beton B25 (C20/25)  
 Stal A-III (RB 400W)  
 Stal A-0 St0S-b  
 otulina 2cm

BIURO PROJEKTOWE Sławomir Szumiński  
 86-032 NIEMCZ UL.WOJCIECHA KOSSAKA 8 tel.608304078

Investor	Miasto i Gmina Trzemeszno
Obiekt	Budynek mieszkalny wielorodzinny komunalny Trzemeszno, ul.Kasztanowa, dz.nr 209.
Adres	Poz.1.7 Filarek żelbetowy
Rysunek	mgr inż.Hanna Ziłek GP-KZ-7342/94 do projekt. bez ograniczeń w specyjaln. konstrukcyjno-budowlanej
Projektował	mgr inż.Jerzy Drzewianowski
Nr upr. bud.	UAN-KZ-7210/106/89 do projekt. bez ograniczeń w specyjaln. konstrukcyjno-budowlanej
Sprawił	
Nr upr. bud.	
Nr dec.	ZPP.271.13.2014
Data	25.07.2014
Rys. nr	47

# Poz.5.1 Bieg schodowy do piwnicy, szt.3



Wykaz stali zbrojeniowej

nr.	Ø	L-cm	szt.	masa		
				1mb	razem	
1	#8	354	13	0,395	1,4	
2	#8	246	13	0,395	0,97	
3	#8	155	13	0,395	0,61	
4	Ø6	3600	1	0,222	-	
				suma [kg]	46,8	
				ogółem [kg]	46,8	
					szt.3	140,4

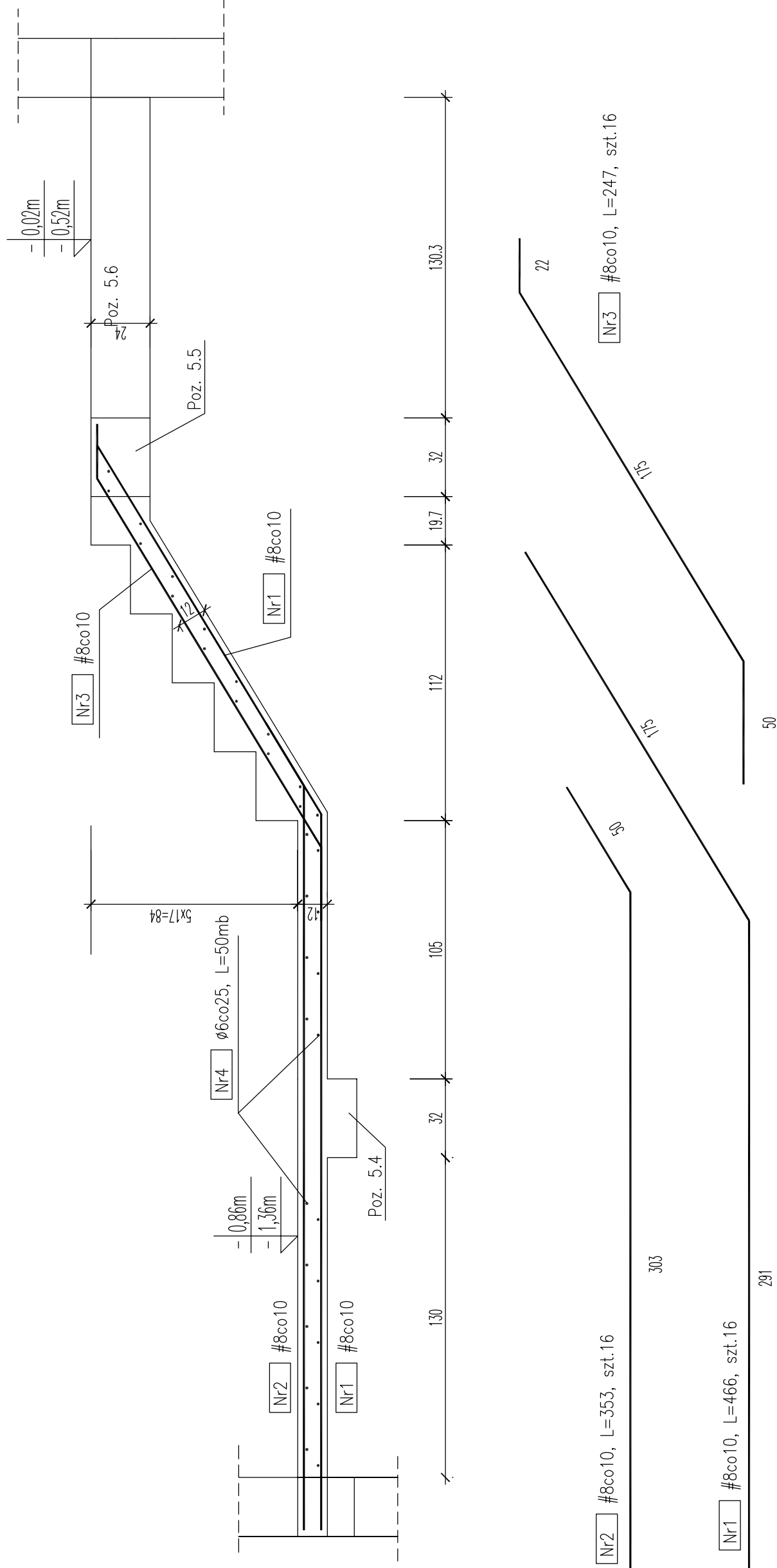
Beton B25 (C20/25)  
 Stal A-III (RB 400W)  
 Stal A-0 St0S-b  
 otulina 2cm

**BIURO PROJEKTOWE Sławomir Szumiński**  
 86-032 NIEMCZ UL.WOJCIECHA KOSSAKA 8 tel.608304078

Investor	Miasto i Gmina Trzemeszno
Obiekt	Budynek mieszkalny wielorodzinny komunalny Trzemeszno, ul.Kasztanowa, dz.nr 209.
Adres	Poz.5.1 Bieg schodowy
Rysunek	
Projektował	mgr inż.Hanna Ziłek
Nr upr. bud.	GP-KZ-7342/94 do projekt. bez ograniczeń w specjaln. konstrukcyjno-budowlanej
Sprawdził	mgr inż.Jerzy Drzewianowski
Nr upr. bud.	UAN-KZ-7210/106/89 do projekt. bez ograniczeń w specjaln. konstrukcyjno-budowlanej
Nr zlec.	ZPP.271.13.2014
Data	25.07.2014
Rys. nr	48



# Poz.5.2 Bieg schodowy , szt.1



Nr2 #8co10, L=353, szt.16

Nr1 #8co10, L=466, szt.16

Nr3 #8co10, L=247, szt.16

Beton B25 (C20/25)  
Stal A-III (RB 400W)  
Stal A-0 St0S-b  
otulina 2cm

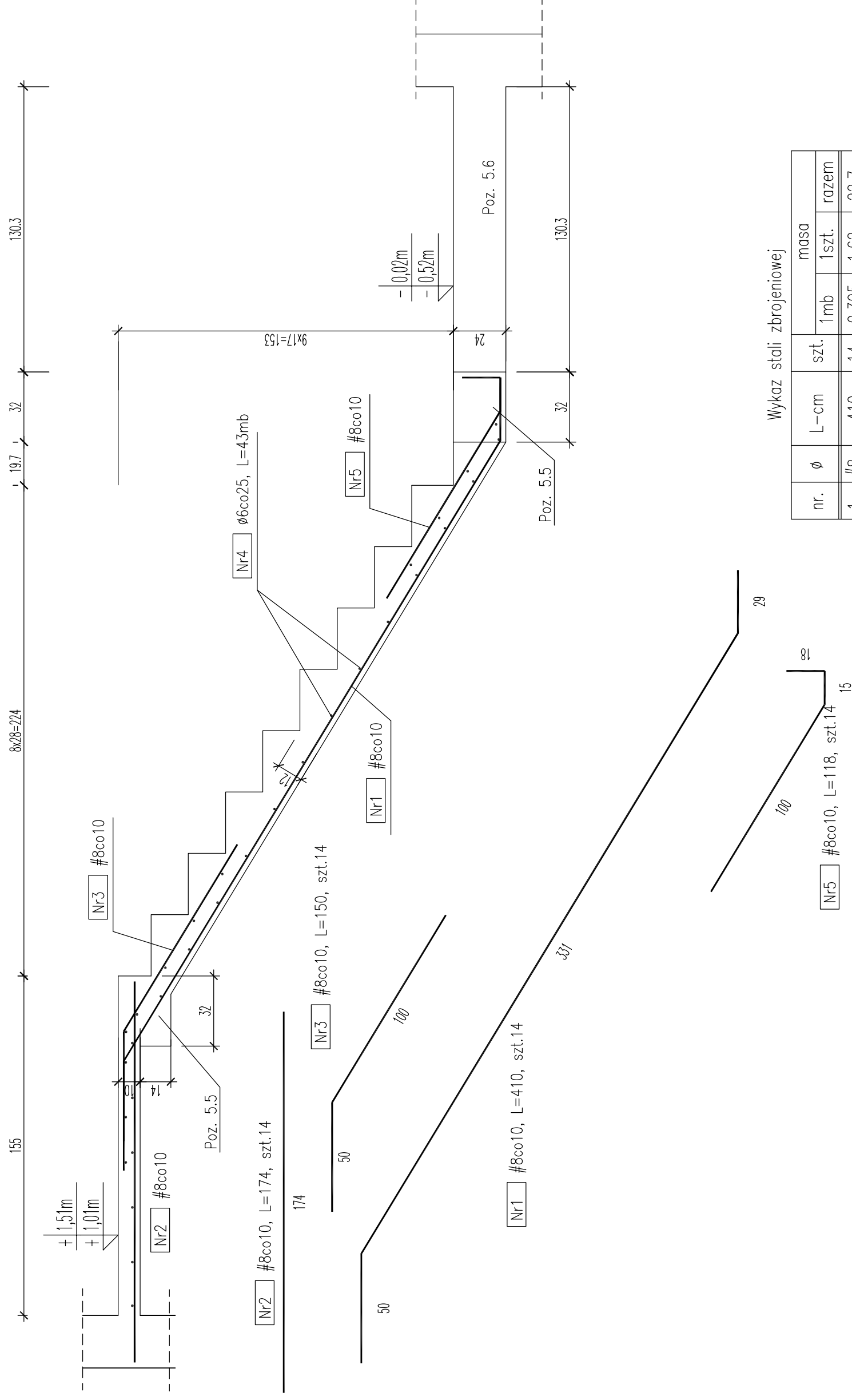
## Wykaz stali zbrojeniowej

nr.	Ø	L-cm	szt.	masa		
				1mb	1szt.	razem
1	#8	466	16	0,395	1,85	29,5
2	#8	353	16	0,395	1,39	22,3
3	#8	155	16	0,395	0,61	9,8
4	Ø6	5000	1	0,222	-	11,1
			suma [kg]		72,7	
			ogółem [kg]		72,7	
						218,0

BIURO PROJEKTOWE Sławomir Szumiński  
86-032 NIEMCZ UL.WOJCIECHA KOSSAKA 8 tel.608304078

Investor	Miasto i Gmina Trzemeszno
Obiekt	Budynek mieszkalny wielorodzinny komunalny
Adres	Trzemeszno, ul.Kasztanowa, dz.nr 209.
Rysunek	Poz.5.2 Bieg schodowy
Projektował Nr upr. bud.	mgr inż. Hanna Ziotek GP-KZ-7342/94 do projekt. bez ograniczeń w specjaln. konstrukcyjno-budowlanej
Sprawdził Nr upr. bud.	mgr inż. Jerzy Drzewianowski UAN-KZ-7210/106/89 do projekt. bez ograniczeń w specjaln. konstrukcyjno-budowlanej
Nr zlec.	ZPP.271.13.2014
Data	25.07.2014
Rys. nr	49

# Poz.5.3 Bieg schodowy , szt.1



Beton B25 (C20/25)  
 Stal A-III (RB 400W)  
 Stal A-0 St0S-b  
 otulina 2cm

Wykaz stali zbrojeniowej

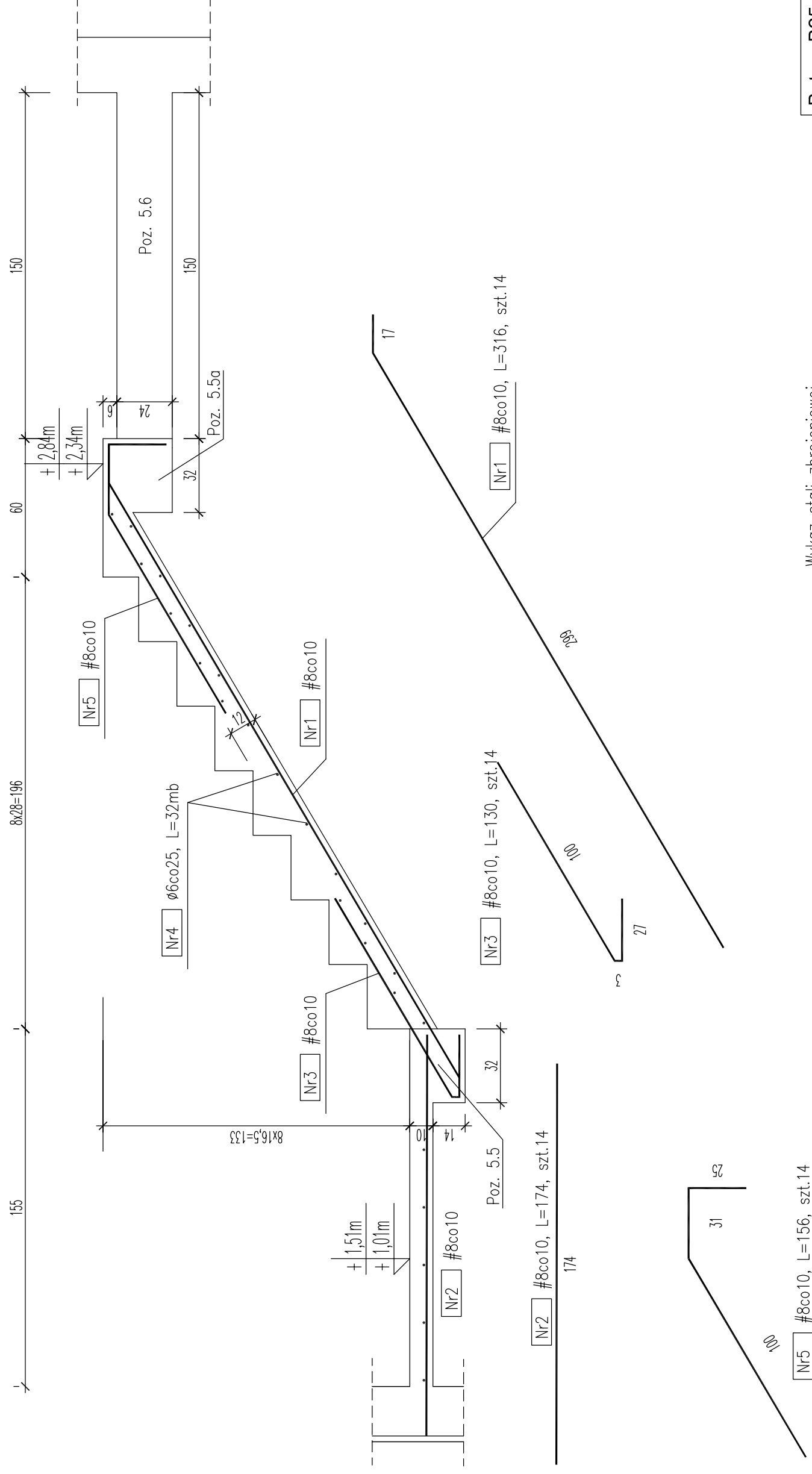
nr.	Ø	L-cm	szt.	masa	
				1mb	razem
1	#8	410	14	0,395	1,62
2	#8	174	14	0,395	0,69
3	#8	150	14	0,395	0,59
4	Ø6	4300	1	0,222	-
3	#8	118	14	0,395	0,47
				suma [kg]	56,6
				ogółem [kg]	56,6

szt.3 169,8

**BIURO PROJEKTOWE Sławomir Szumiński**  
 86-032 NIEMCZ UL.WOJCIECHA KOSSAKA 8 tel.608304078

Investor	Miasto i Gmina Trzemeszno
Obiekt	Budynek mieszkalny wielorodzinny komunalny Trzemeszno, ul.Kasztanowa, dz.nr 209.
Adres	Poz.5.2 Bieg schodowy
Rysunek	
Projektował	mgr inż.Hanna Ziłek
Nr upr. bud.	GP-KZ-7342/94 do projekt. bez ograniczeń w specjaln. konstrukcyjno-budowlanej
Sprawdził	mgr inż.Jerzy Drzewianowski
Nr upr. bud.	UAN-KZ-7210/106/89 do projekt. bez ograniczeń w specjaln. konstrukcyjno-budowlanej
Nr zlec.	ZPP.271.13.2014
Data	25.07.2014
Rys. nr	50

# Poz.5.3 Bieg schodowy , szt.1



Beton B25 (C20/25)  
 Stal A-III (RB 400W)  
 Stal A-0 St0S-b  
 otulina 2cm

BIURO PROJEKTOWE Sławomir Szumiński  
 86-032 NIEMCZ UL.WOJCIECHA KOSSAKA 8 tel.608304078

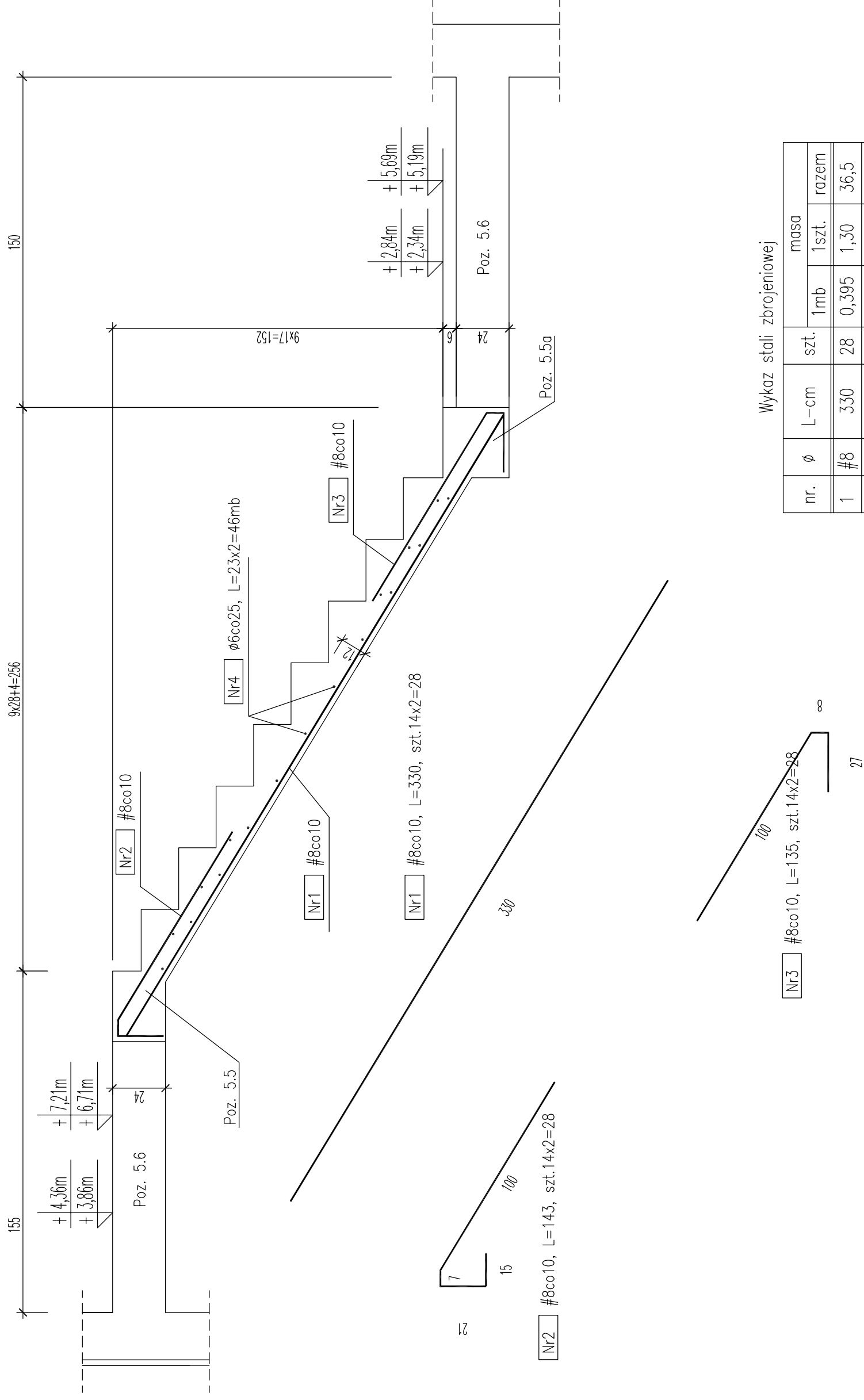
Investor	Miasto i Gmina Trzemeszno
Obiekt	Budynek mieszkalny wielorodzinny komunalny Trzemeszno, ul.Kasztanowa, dz.nr 209.
Adres	Poz.5.3 Bieg schodowy
Rysunek	mgr inż.Hanna Ziłek GP-KZ-7342/94 do projekt. bez ograniczeń w specjaln. konstrukcyjno-budowlanej
Sprawdził	mgr inż.Jerzy Drzewianowski
Nr upr. bud.	UAN-KZ-7210/106/89 do projekt. bez ograniczeń w specjaln. konstrukcyjno-budowlanej
Nr zlec.	ZPP.271.13.2014
Data	25.07.2014
Rys. nr	51

Wykaz stali zbrojeniowej

nr.	Ø	L-cm	szt.	masa	
				1mb	razem
1	#8	316	14	0,395	1,25
2	#8	174	14	0,395	0,69
3	#8	130	14	0,395	0,51
4	Ø6	3200	1	0,222	-
3	#8	156	14	0,395	0,62
				suma [kg]	50,0
				ogółem [kg]	50,0

szt.3 150,0

# Poz.5.3 Bieg schodowy , szt.2



Wykaz stali zbrojeniowej

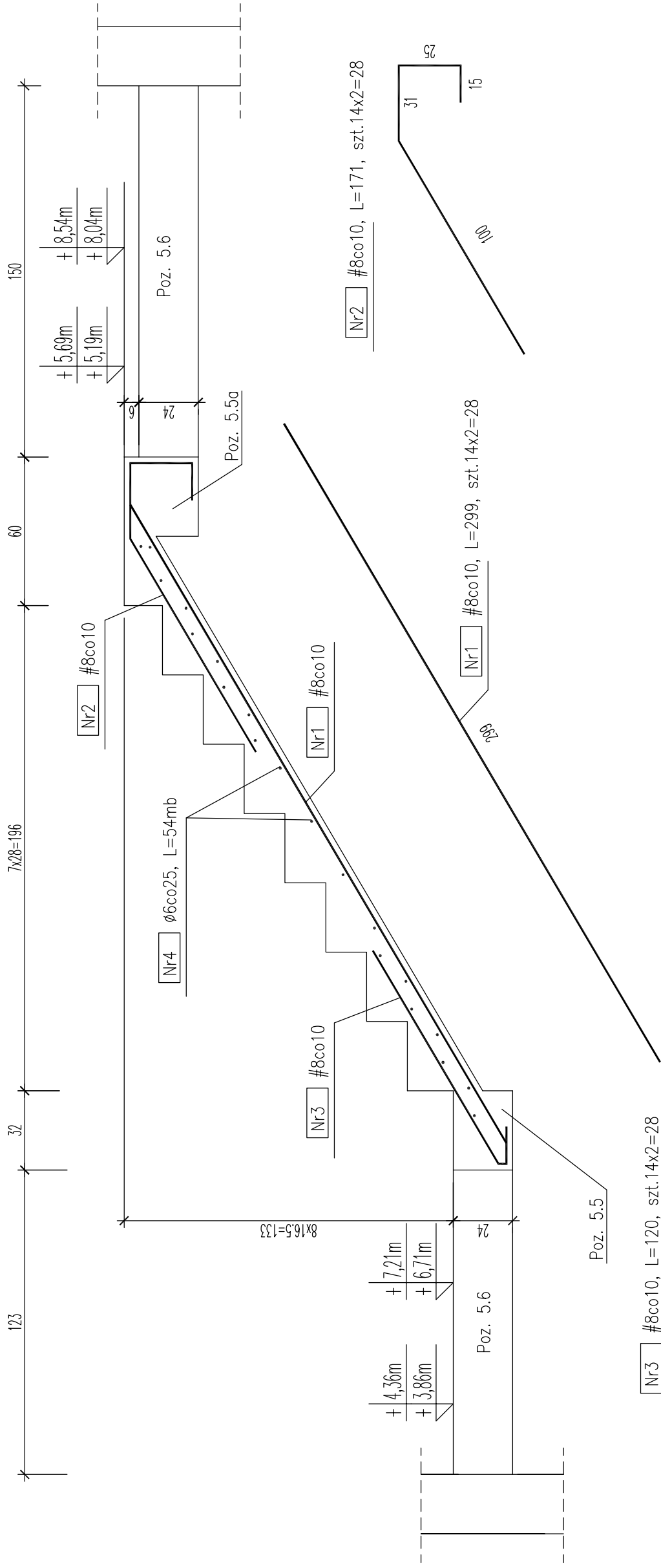
nr.	Ø	L-cm	szt.	masa		
				1mb	1szt.	razem
1	#8	330	28	0,395	1,30	36,5
2	#8	143	28	0,395	0,56	15,8
3	#8	135	28	0,395	0,53	14,9
4	Ø6	4600	1	0,222	-	10,2
				suma [kg]		77,4
				ogółem [kg]		77,4
				szt.3		232,2

Beton B25 (C20/25)  
 Stal A-III (RB 400W)  
 Stal A-0 St0S-b  
 otulina 2cm

BIURO PROJEKTOWE Sławomir Szumiński  
 86-032 NIEMCZ UL.WOJCIECHA KOSSAKA 8 tel.608304078

Investor	Miasto i Gmina Trzemeszno
Obiekt	Budynek mieszkalny wielorodzinny komunalny
Adres	Trzemeszno, ul.Kasztanowa, dz.nr 209.
Rysunek	Poz.5.3 Bieg schodowy
Projektował	mgr inż.Hanna Ziolek
Nr upr. bud.	GP-KZ-7342/94 do projekt. bez ograniczeń w specjaln. konstrukcyjno-budowlanej
Sprawdził	mgr inż.Jerzy Drzewianowski
Nr upr. bud.	UAN-KZ-7210/106/89 do projekt. bez ograniczeń w specjaln. konstrukcyjno-budowlanej
Nr zlec.	ZPP.271.13.2014
Data	25.07.2014
Rys. nr	52

# Poz.5.3 Bieg schodowy , szt.2



Nr3 #8co10, L=120, szt.14x2=28

Nr2 #8co10, L=171, szt.14x2=28

Nr1 #8co10, L=299, szt.14x2=28

Nr4 #6co25, L=54mb

Wykaz stali zbrojeniowej

nr.	φ	L-cm	szt.	masa		razem
				1mb	1szt.	
1	#8	299	28	0,395	1,18	33,1
2	#8	171	28	0,395	0,68	18,9
3	#8	120	28	0,395	0,47	13,3
4	φ6	5400	1	0,222	-	12,0
				suma [kg]		77,3
				ogółem [kg]		77,3
				szt.3		231,9

Beton B25 (C20/25)  
 Stal A-III (RB 400W)  
 Stal A-0 St0S-b  
 otulina 2cm

**BIURO PROJEKTOWE Sławomir Szumiński**  
 86-032 NIEMCZ UL.WOJCIECHA KOSSAKA 8 tel.608304078

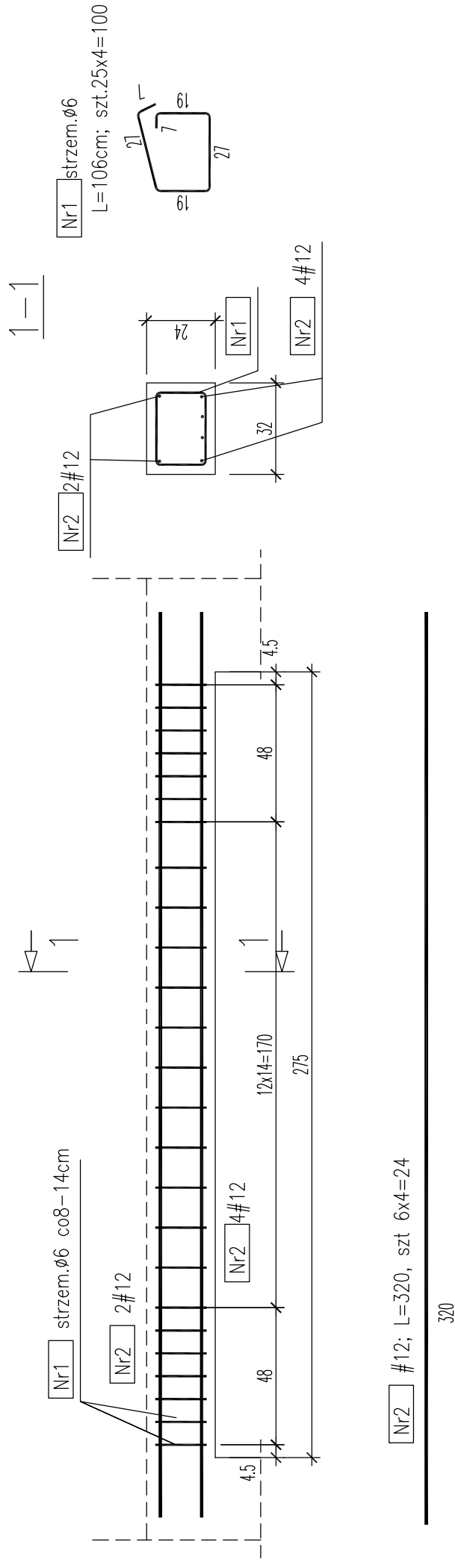
Investor: Miasto i Gmina Trzemeszno  
 Obiekt: Budynek mieszkalny wielorodzinny komunalny  
 Adres: Trzemeszno, ul.Kasztanowa, dz.nr 209.  
 Rysunek: Poz.5.3 Bieg schodowy

Projektował: mgr inż.Hanna Ziolek  
 Nr upr. bud. GP-KZ-7342/94 do projekt. bez ograniczeń w specjaln. konstrukcyjno-budowlanej

Sprawił: mgr inż.Jerzy Drzewianowski  
 Nr upr. bud. UAN-KZ-7210/106/89 do projekt. bez ograniczeń w specjaln. konstrukcyjno-budowlanej

Nr zlec. ZPP.271.13.2014 Data 25.07.2014 Rys.nr 53

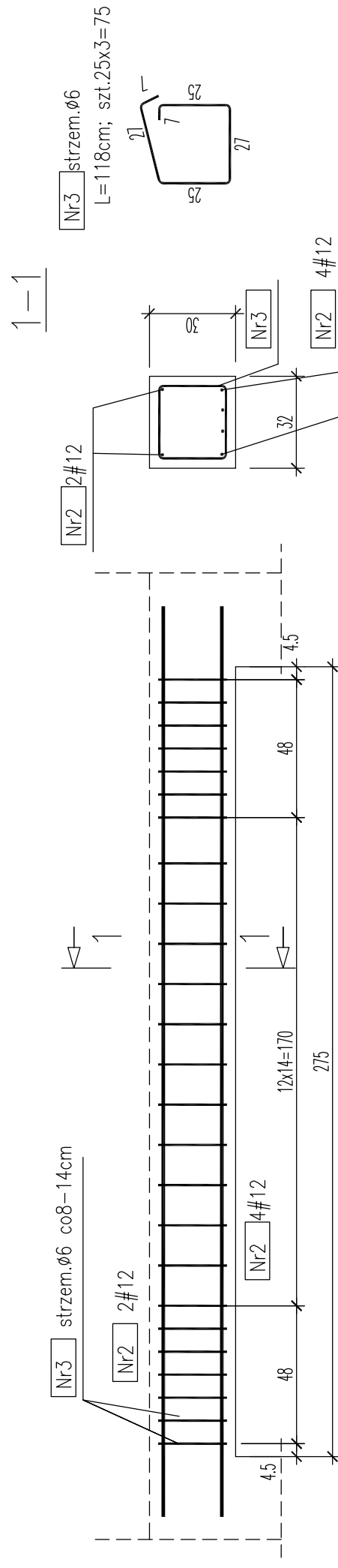
**Poz.5.4 Belka spocznikowa , szt.1**  
**Poz.5.5 Belka spocznikowa , szt.3**



Nr2 #12; L=320, szt 6x4=24

320

**Poz.5.5a Belka spocznikowa , szt.3**



Nr2 #12; L=320, szt 6x3=18

320

**Wykaz stali zbrojeniowej**

nr.	$\phi$	L-cm	szt.	masa	
				1mb	razem
1	$\phi 6$	106	100	0,222	0,24
2	#12	320	42	0,888	2,84
3	$\phi 6$	118	75	0,222	0,26
				suma [kg]	162,5
				ogółem [kg]	162,5
				szt.3	487,5

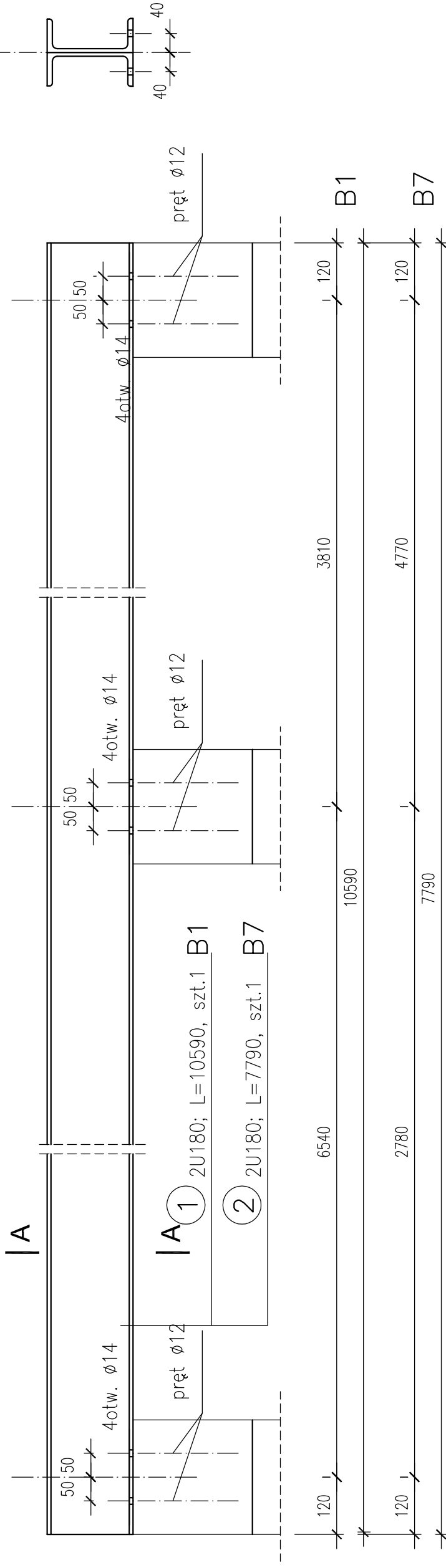
**Beton B25 (C20/25)**  
**Stal A-III (RB 400W)**  
**Stal A-0 St0S-b**  
 otulina 2cm

**BIURO PROJEKTOWE Sławomir Szumiński**  
 86-032 NIEMCZ UL.WOJCIECHA KOSSAKA 8 tel.608304078

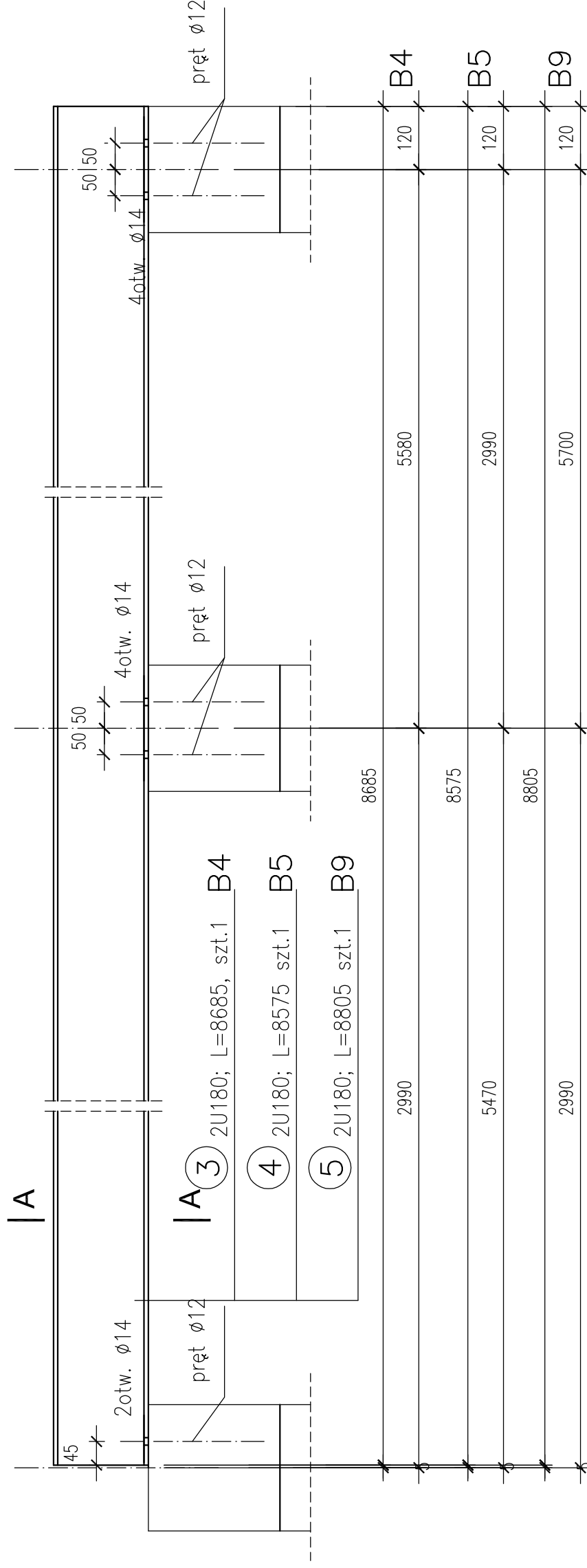
Investor	Miasto i Gmina Trzemeszno
Obiekt	Budynek mieszkalny wielorodzinny komunalny
Adres	Trzemeszno, ul.Kaszanowa, dz.nr 209.
Rysunek	Poz.5.4, 5.5 Belka spocznikowa
Projektował Nr upr. bud.	mgr inż.Hanna Ziłek GP-KZ-7342/94 do projekt. bez ograniczeń w specjaln. konstrukcyjno-budowlanej
Sprawdził Nr upr. bud.	mgr inż.Jerzy Drzewianowski UAN-KZ-7210/106/89 do projekt. bez ograniczeń w specjaln. konstrukcyjno-budowlanej
Nr zlec.	ZPP.271.13.2014
Data	25.07.2014
Rys. nr	54

# Poz.1.8 Belka B1, szt.1, B7, szt.1

A-A



# Poz.1.8 Belka B4, szt.3, B5, szt.1, B9, szt.1

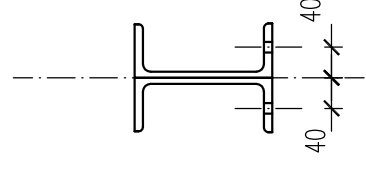


Stal S235  
ELEKTRODY ER 146

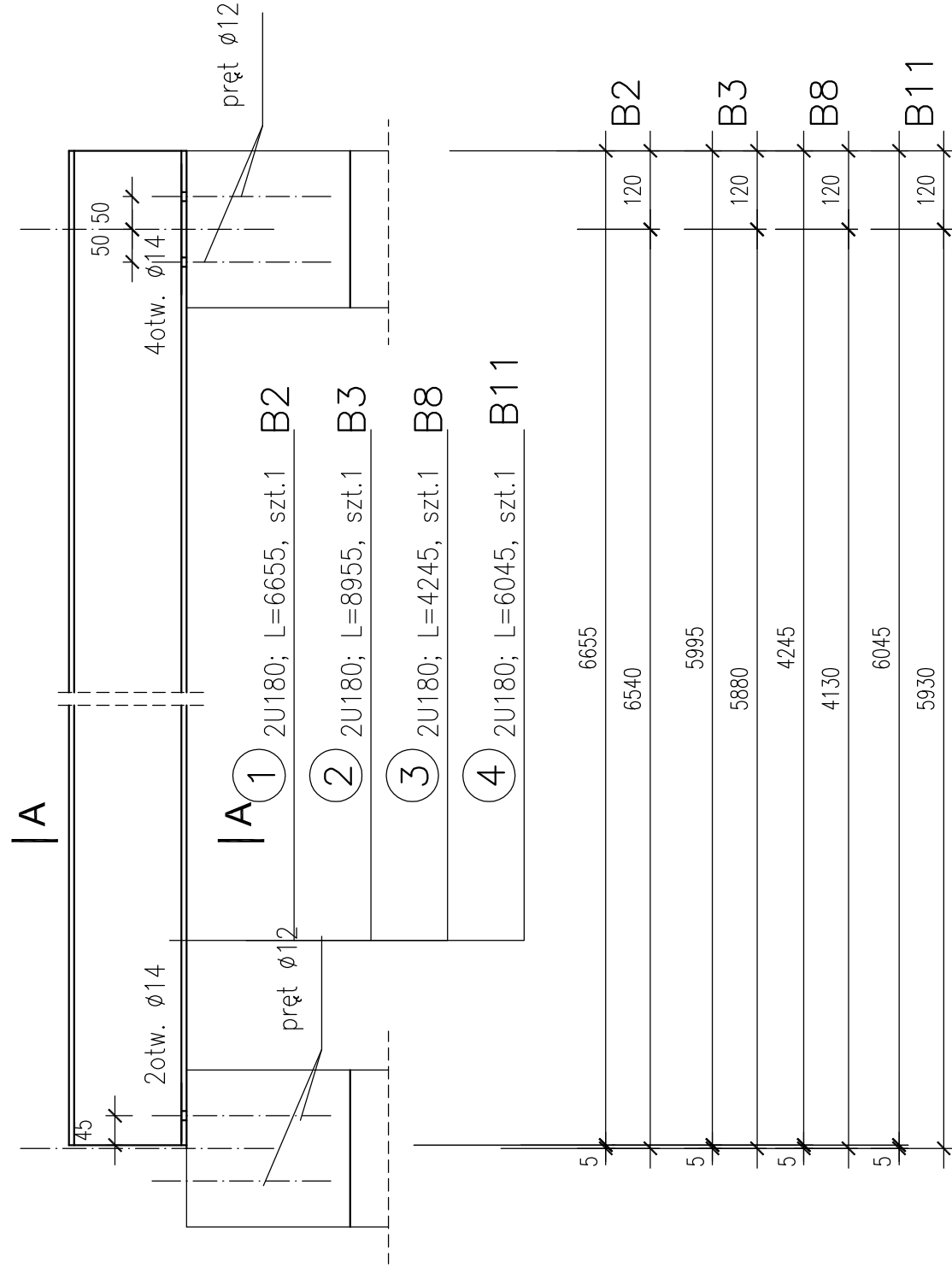
BIURO PROJEKTOWE Sławomir Szumiński  
86-032 NIEMCZ UL.WOJCIECHA KOSSAKA 8 tel.608304078

Investor	Miasto i Gmina Trzemeszno
Obiekt	Budynek mieszkalny wielorodzinny komunalny
Adres	Trzemeszno, ul.Kasztanowa, dz.nr 209.
Rysunek	Poz.1.8 Belki B1, B4, B5, B7, B9
Projektował	mgr inż.Hanna Ziłek
Nr upr. bud.	GP-KZ-7342/94 do projekt. bez ograniczeń w specjaln. konstrukcyjno-budowlanej
Sprawdził	mgr inż.Jerzy Drzewianowski
Nr upr. bud.	UAN-KZ-7210/106/89 do projekt. bez ograniczeń w specjaln. konstrukcyjno-budowlanej
Nr zlec.	ZPP.271.13.2014
Data	25.07.2014
Rys.nr	55

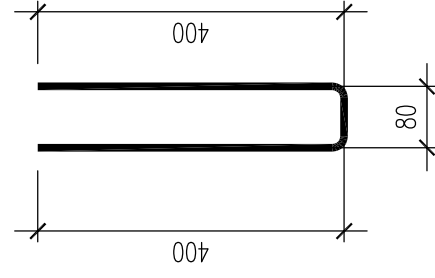
A-A



# Poz.1.8 Belka B2 szt.1, B3 szt.3, B8 szt.3, B11 szt.1



## Kotwy belek stalowych



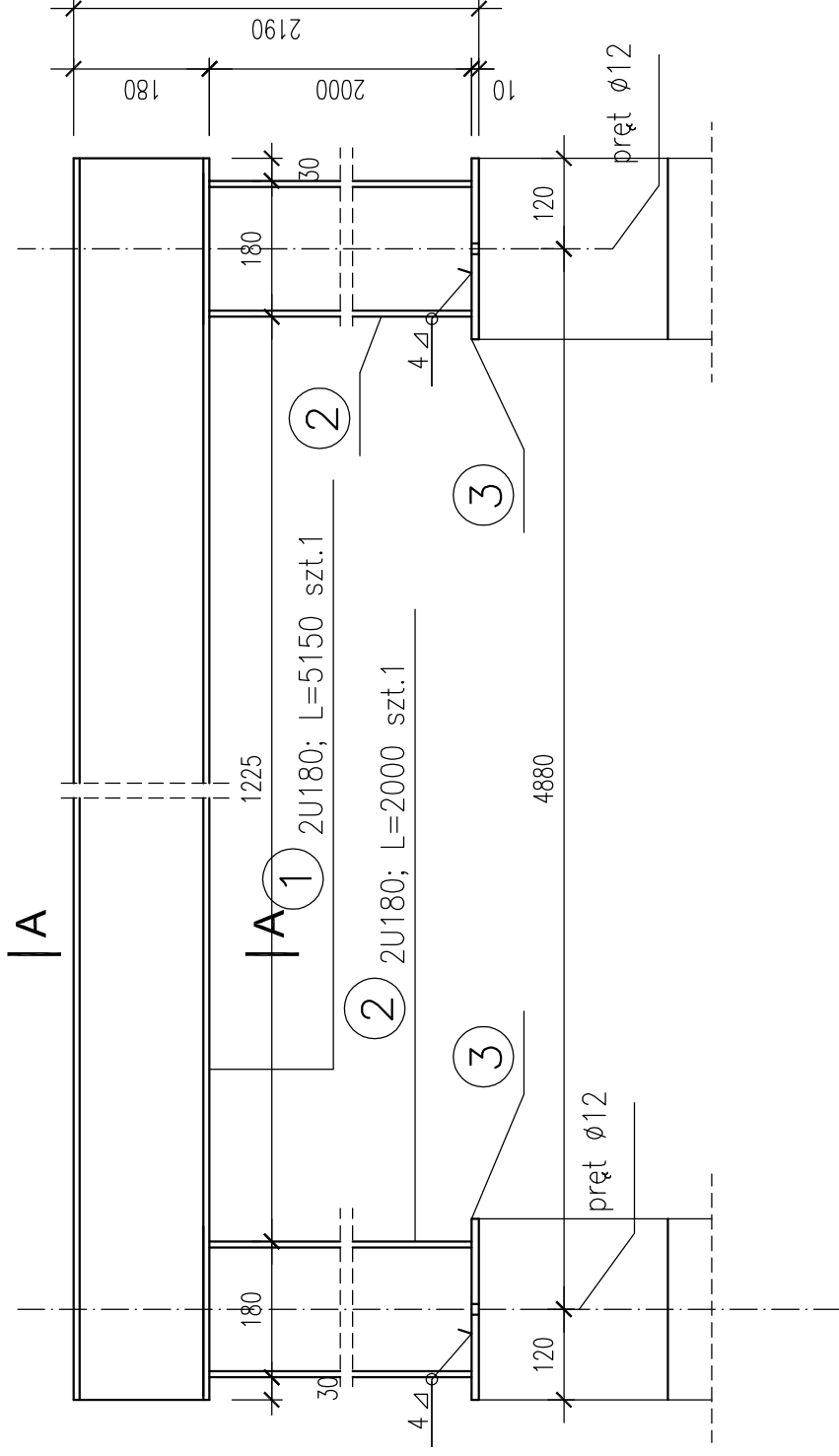
5 pręt  $\phi 12$  gwintowany na całej długości  
L=880mm, szt.73

Stal S235  
ELEKTRODY ER 146

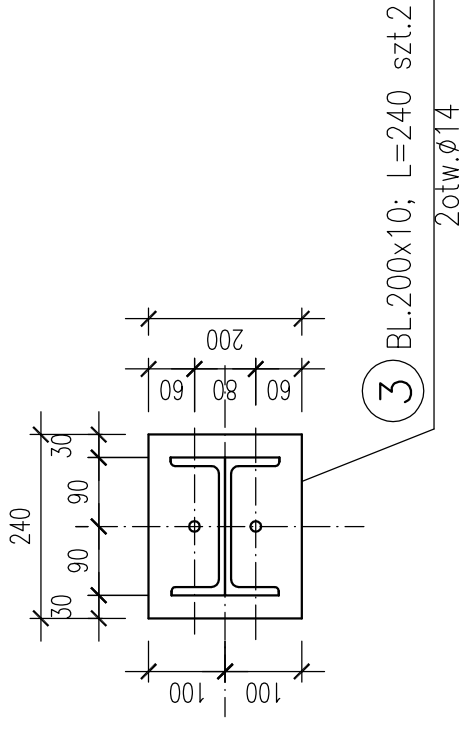
BIURO PROJEKTOWE Sławomir Szumiński 86-032 NIEMCZ UL.WOJCIECHA KOSSAKA 8 tel.608304078	
Investor	Miasto i Gmina Trzemeszno
Obiekt	Budynek mieszkalny wielorodzinny komunalny
Adres	Trzemeszno, ul.Kasztanowa, dz.nr 209.
Rysunek	Poz.1.8 Belki B2, B3, B8, B11
Projektował Nr upr. bud.	mgr inż.Hanna Ziłek GP-KZ-7342/94 do projekt. bez ograniczeń w specjaln. konstrukcyjno-budowlanej
Sprawił Nr upr. bud.	mgr inż.Jerzy Drzewianowski UAN-KZ-7210/106/89 do projekt. bez ograniczeń w specjaln. konstrukcyjno-budowlanej
Nr zlec.	ZPP.271.13.2014
Date	25.07.2014
Rys.nr	56



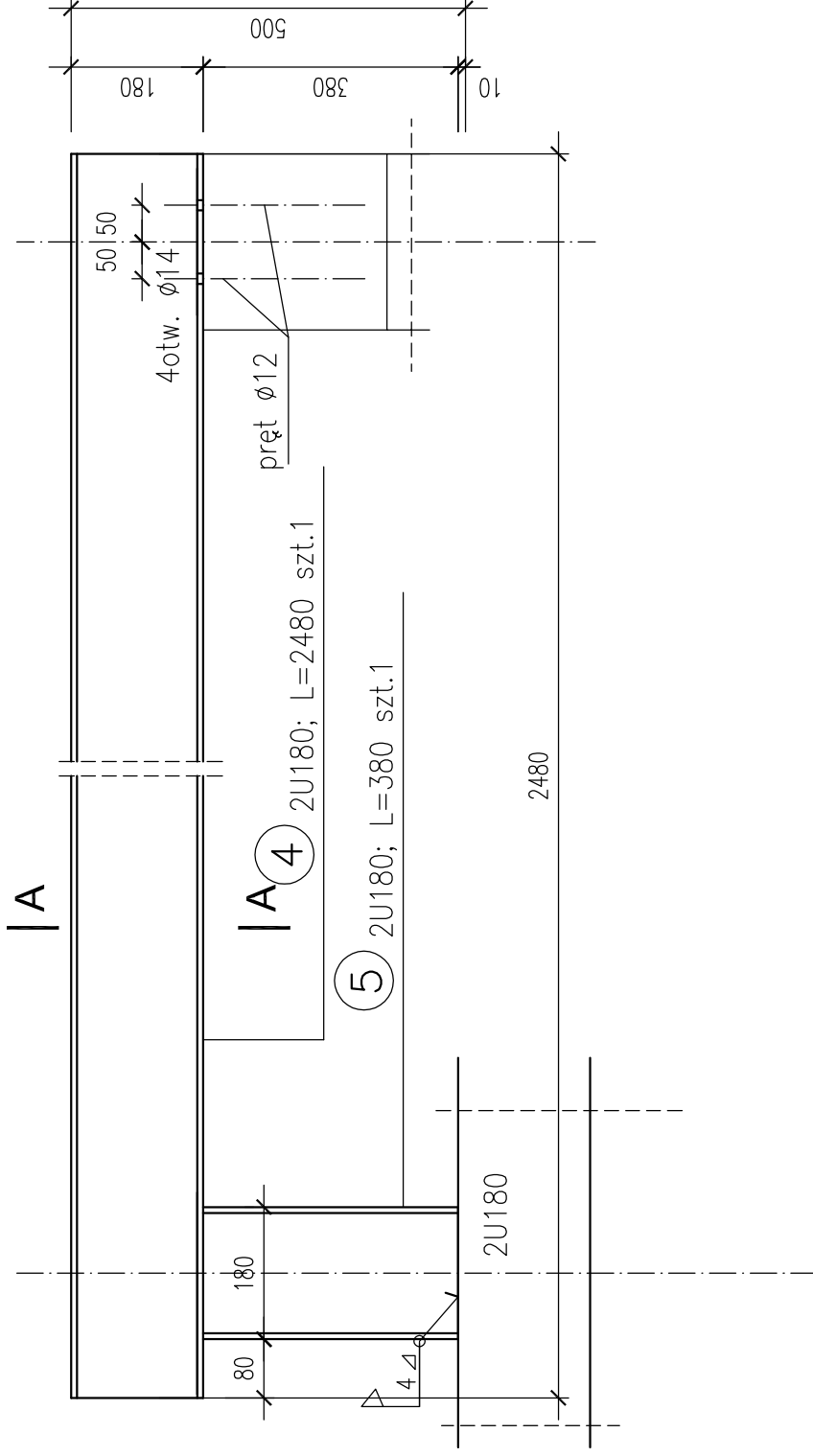
## Poz. 1.8 Belka B6 szt.1



A-A



## Poz. 1.8 Belka B10 szt.1

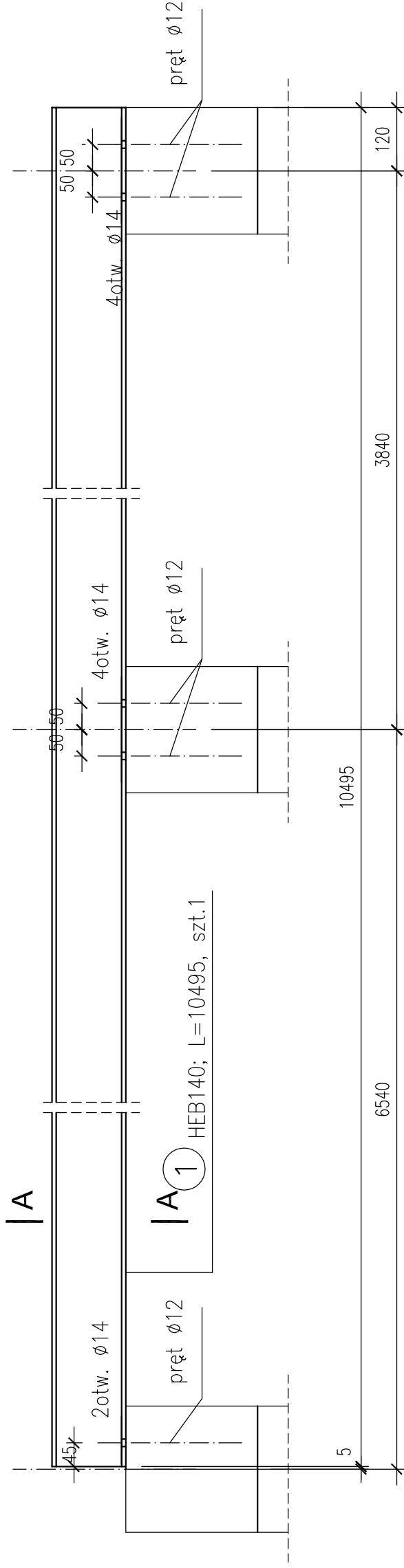


Stal S235  
ELEKTRODY ER 146

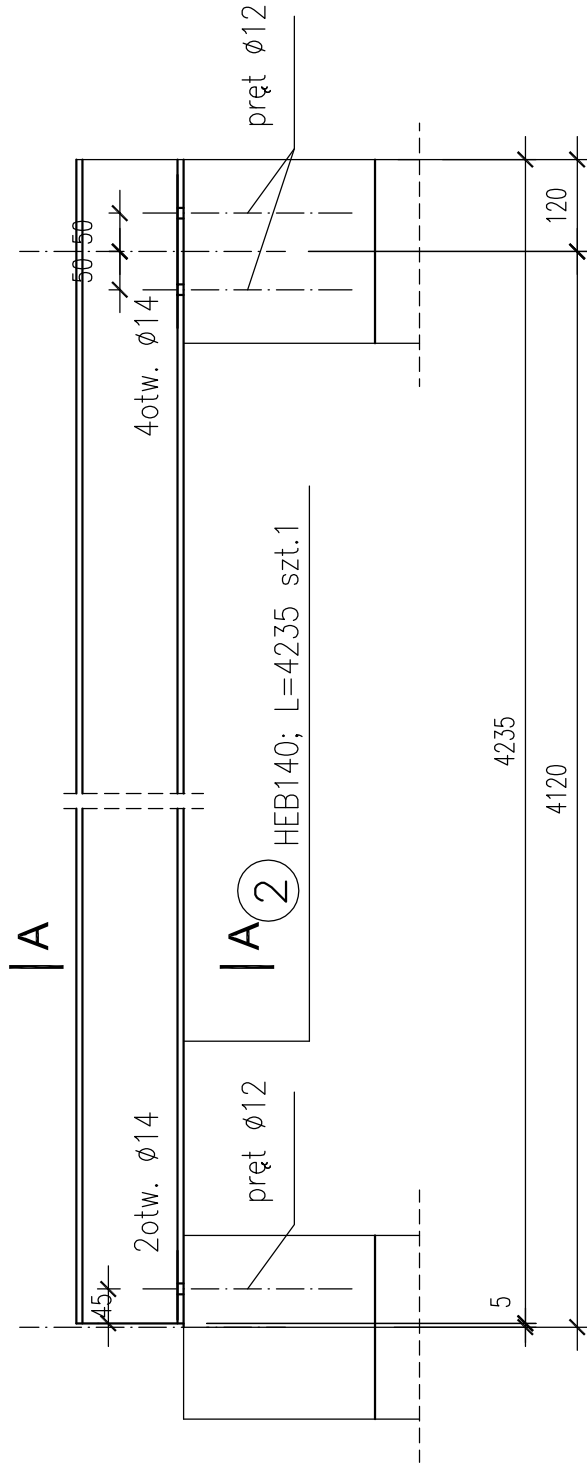
BIURO PROJEKTOWE Sławomir Szumiński  
86-032 NIEMCZ UL.WOJCIECHA KOSSAKA 8 tel.608304078

Investor	Miasto i Gmina Trzemeszno
Obiekt	Budynek mieszkalny wielorodzinny komunalny
Adres	Trzemeszno, ul.Kasztanowa, dz.nr 209.
Rysunek	Poz.1.8 Belki B6, B10
Projektował Nr upr. bud.	mgr inż.Hanna Ziłek GP-KZ-7342/94 do projekt. bez ograniczeń w specjaln. konstrukcyjno-budowlanej
Sprawdził Nr upr. bud.	mgr inż.Jerzy Drzewianowski UAN-KZ-7210/106/89 do projekt. bez ograniczeń w specjaln. konstrukcyjno-budowlanej
Nr zlec.	ZPP.271.13.2014
Data	25.07.2014
Rys.nr	57

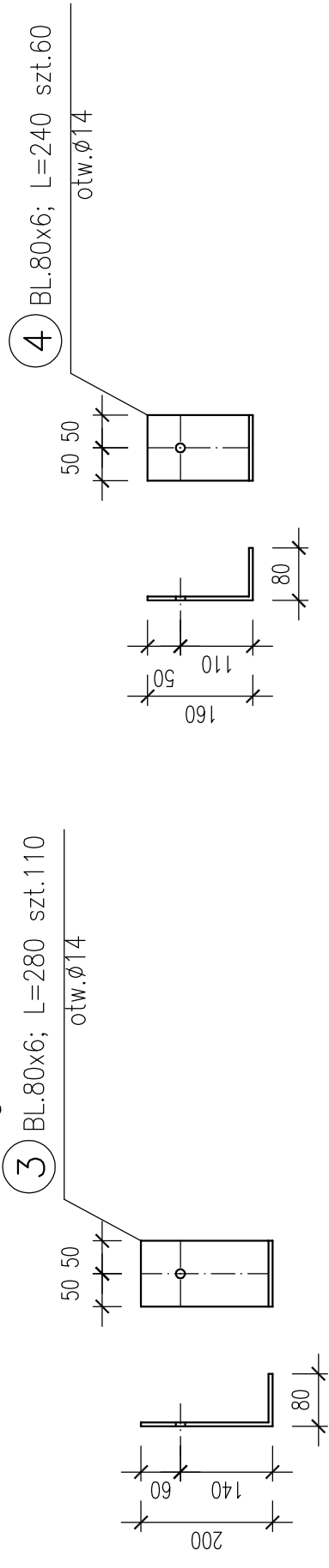
# Poz.1.8 Belka B12 szt.1



# Poz.1.8 Belka B13 szt.1



## Łączniki krokwi



Stal S235  
ELEKTRODY ER 146

<b>BIURO PROJEKTOWE Sławomir Szumiński</b> 86-032 NIEMCZ UL.WOJCIECHA KOSSAKA 8 tel.608304078	
Investor	Miasto i Gmina Trzemeszno
Obiekt	Budynek mieszkalny wielorodzinny komunalny
Adres	Trzemeszno, ul.Kaszanowa, dz.nr 209.
Rysunek	Poz.1.8 Belki B12, B13
Projektował	mgr inż.Hanna Ziłek
Nr upr. bud.	GP-KZ-7342/94 do projekt. bez ograniczeń w specjaln. konstrukcyjno-budowlanej
Sprawdził	mgr inż.Jerzy Drzewianowski
Nr upr. bud.	UAN-KZ-7210/106/89 do projekt. bez ograniczeń w specjaln. konstrukcyjno-budowlanej
Nr zlec.	ZPP.271.13.2014
Date	25.07.2014
Rys.nr	58