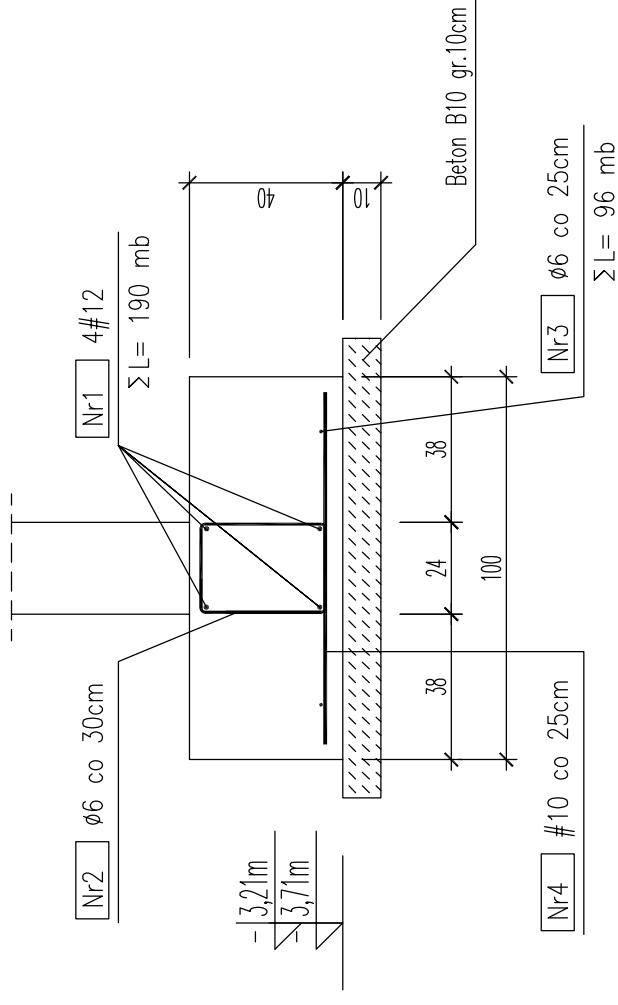


Poz.9.1 Ława fundamentowa ΣL= 43,9 mb

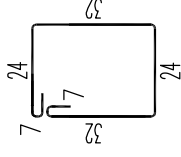


Nr4 #10co25cm; L=92 szt.178

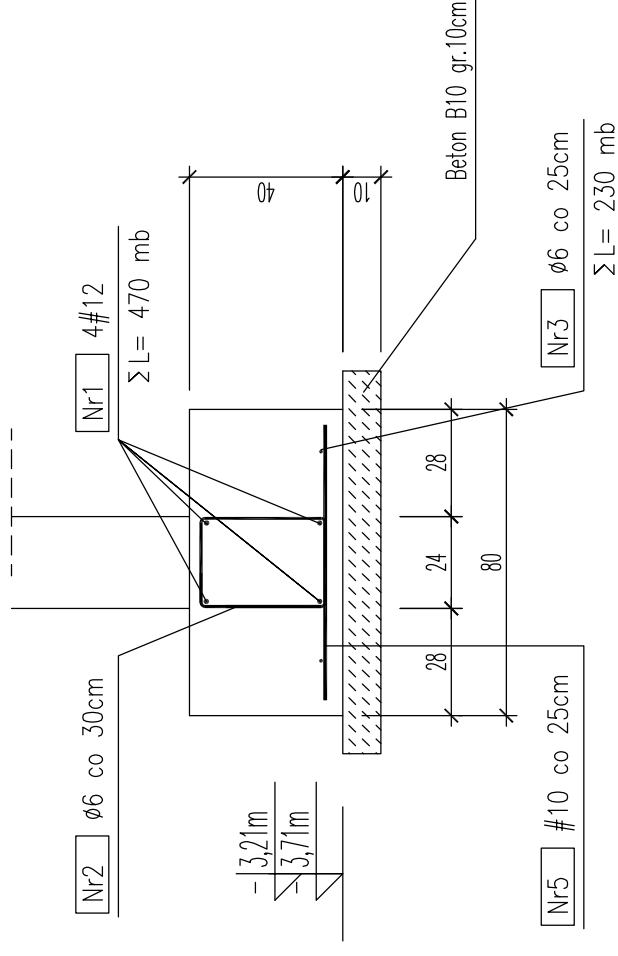
92

Nr2 strzem. #6co30cm

L=126 szt.147+362+121+121=751



Poz.9.2 Ława fundamentowa ΣL= 108,4 mb



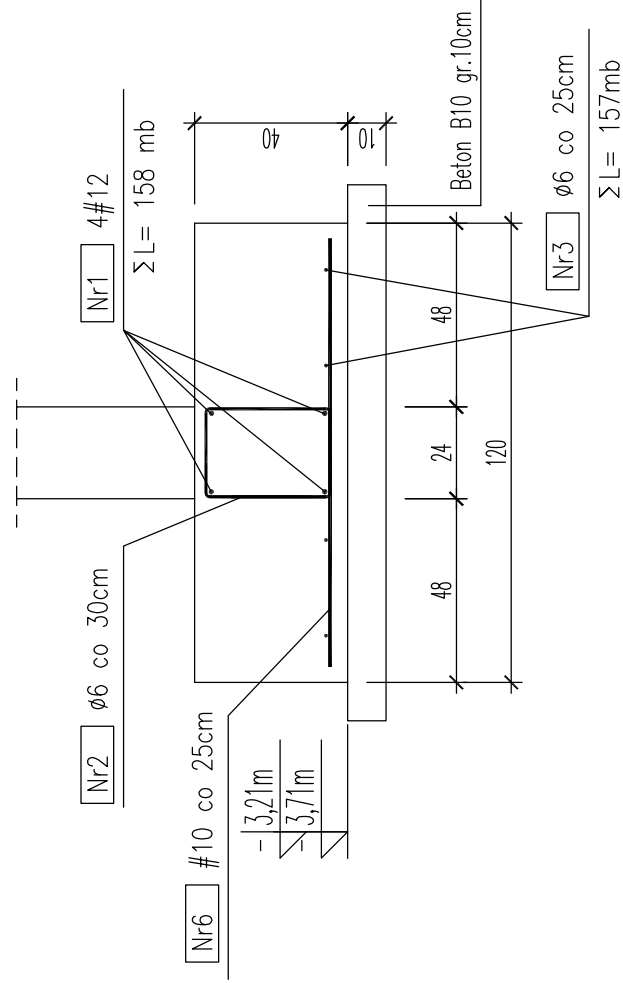
Nr5 #10co25cm; L=72 szt.434

72

UWAGA:

1. Rozpatrywać łącznie ze schematem fundamentów.

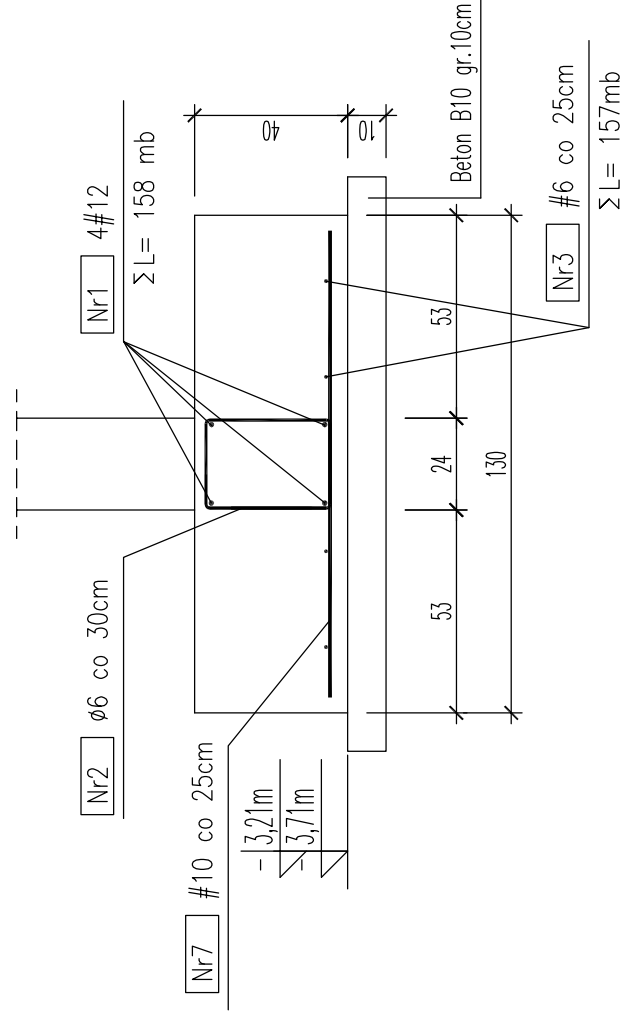
Poz.9.3 Ława fundamentowa ΣL= 36,1 mb



Nr6 #10co25cm; L=112 szt.145

112

Poz.9.4 Ława fundamentowa ΣL= 36,2 mb

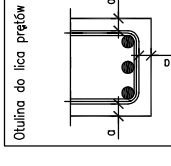


Nr7 #10co25cm; L=122 szt.145

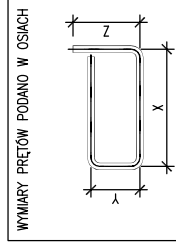
122

Wykaz stali zbrojeniowej

nr.	φ	L-cm	szt.	masa	
				1mb	razem
1	#12	97600	1	0,888	866,7
2	φ6	126	751	0,222	210,3
3	φ6	64000	1	0,222	142,1
4	#10	92	178	0,617	101,1
5	#10	72	434	0,617	192,8
6	#10	112	145	0,617	100,2
6	#10	122	145	0,617	109,2
				suma [kg]	1722,4
---				ogółem [kg]	1722,4



Beton B25 (C20/25)
Stal A-IIIN (RB 500W)
Stal A-0 St0S-b
otulina ławy 4cm

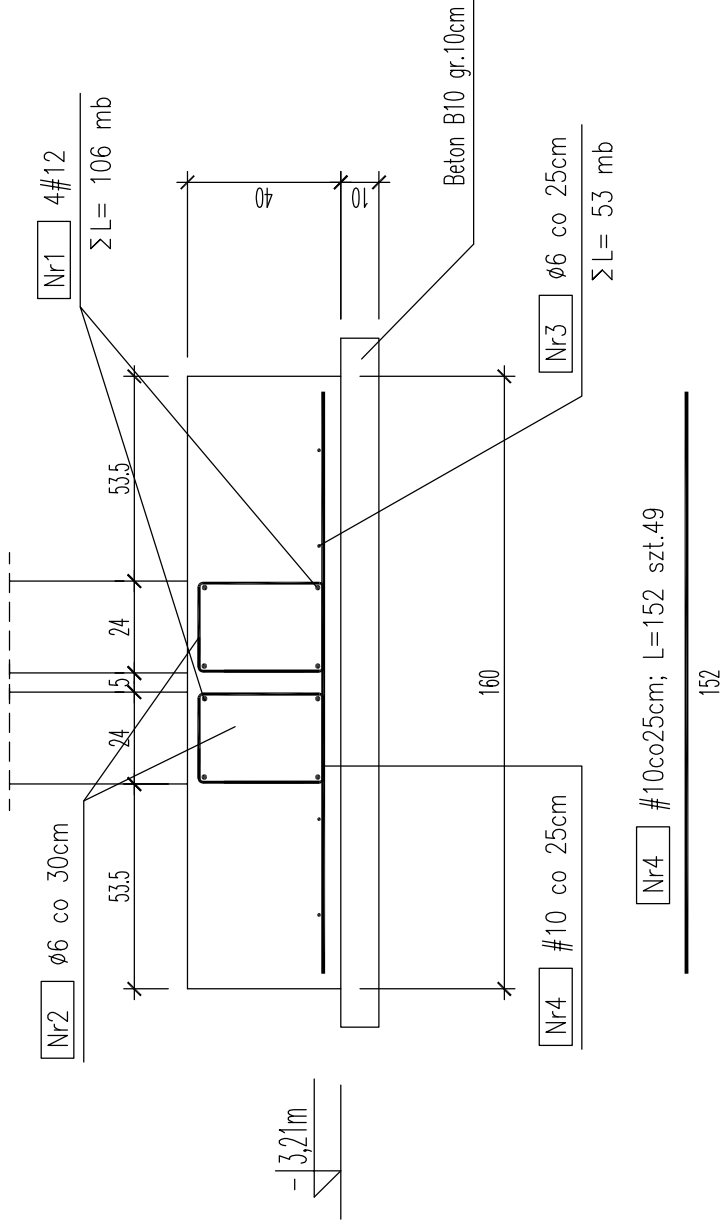


MINIMALNA ŚREDNIA CIĘCIA PRĘTÓW			
STAL	d<20	φ20	λ
A-I	D=2,5d	D=5d	L=10d
A-IIIN	D=4d	D=7d	L=10d

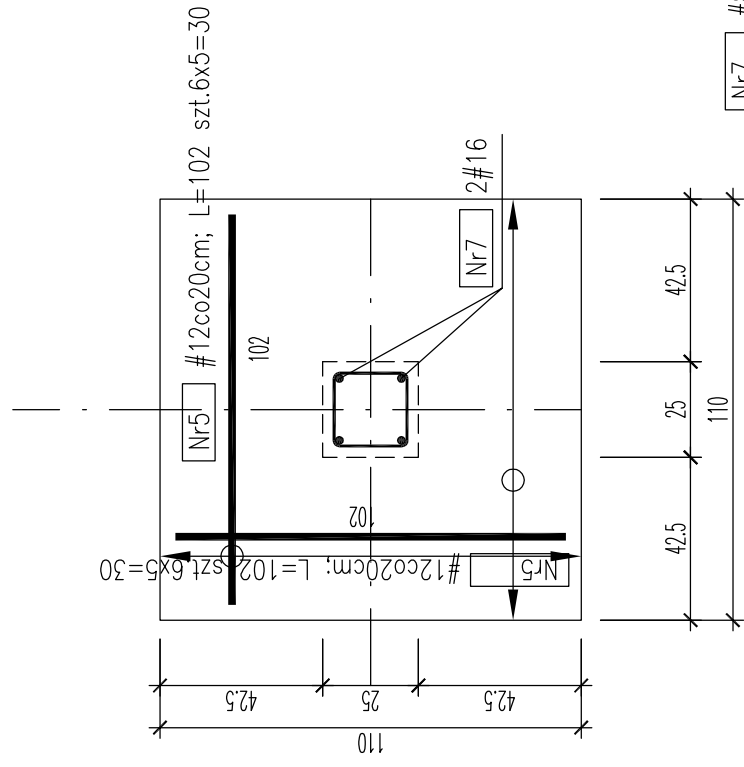
BIURO PROJEKTOWE Sławomir Szumiński
86-032 NIEMCZ UL.WOJCIECHA KOSSAKA 8 tel.608304078

Investor	Miasto i Gmina Trzemeszno
Obiekt	Budynek mieszkalny wielorodzinny komunalny Trzemeszno, ul.Kasztanowa, dz.nr 209.
Adres	Poz. 9.1, 9.2, 9.3, 9.4 Ławy fundamentowe
Rysunek	mgr inż. Hanna Ziłek GP-KZ-7342/94 do projekt. bez ograniczeń w specjaln. konstrukcyjno-budowlanej
Projektował	mgr inż. Jerzy Drzewianowski
Nr upr. bud.	UAN-KZ-7210/106/89 do projekt. bez ograniczeń w specjaln. konstrukcyjno-budowlanej
Sprawił	
Nr upr. bud.	
Nr dec.	ZPP.271.13.2014
Data	25.07.2014
Rys. nr	21

Poz.9.5 Ława fundamentowa ΣL= 12,1 mb



Poz.9.6 Stopa fundamentowa szt. 5

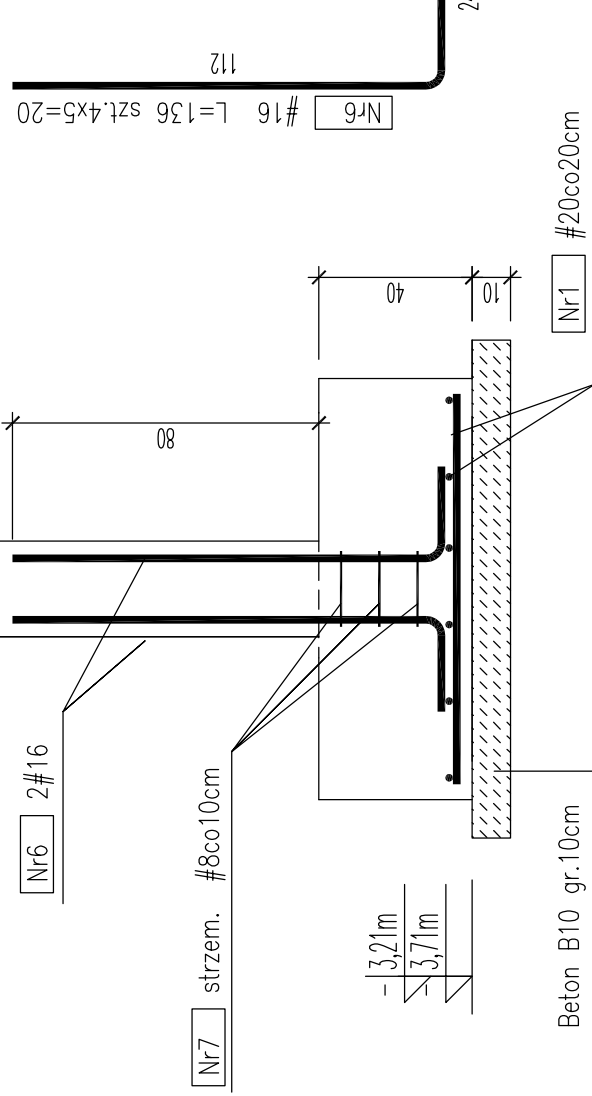


Wykaz stali zbrojeniowej

nr.	Ø	L-cm	szt.	masa	
				1mb	razem
1	#12	10600	1	0,888	94,2
2	Ø6	126	82	0,222	23,0
3	Ø6	5300	1	0,222	11,8
4	#10	152	49	0,617	46,1
5	#12	102	60	0,888	54,4
6	#16	136	20	1,58	43,0
7	Ø8	90	15	0,395	5,3
				suma [kg]	277,8
---				ogółem [kg]	277,8

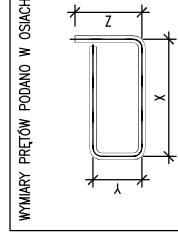
UWAGA:

1. Rozpatrywać łącznie ze schematem fundamentów.



Outlino do lica prętów

Beton B25 (C20/25)
Stal A-IIIN (RB 500W)
Stal A-0 St0S-b
otulina ławy 4cm



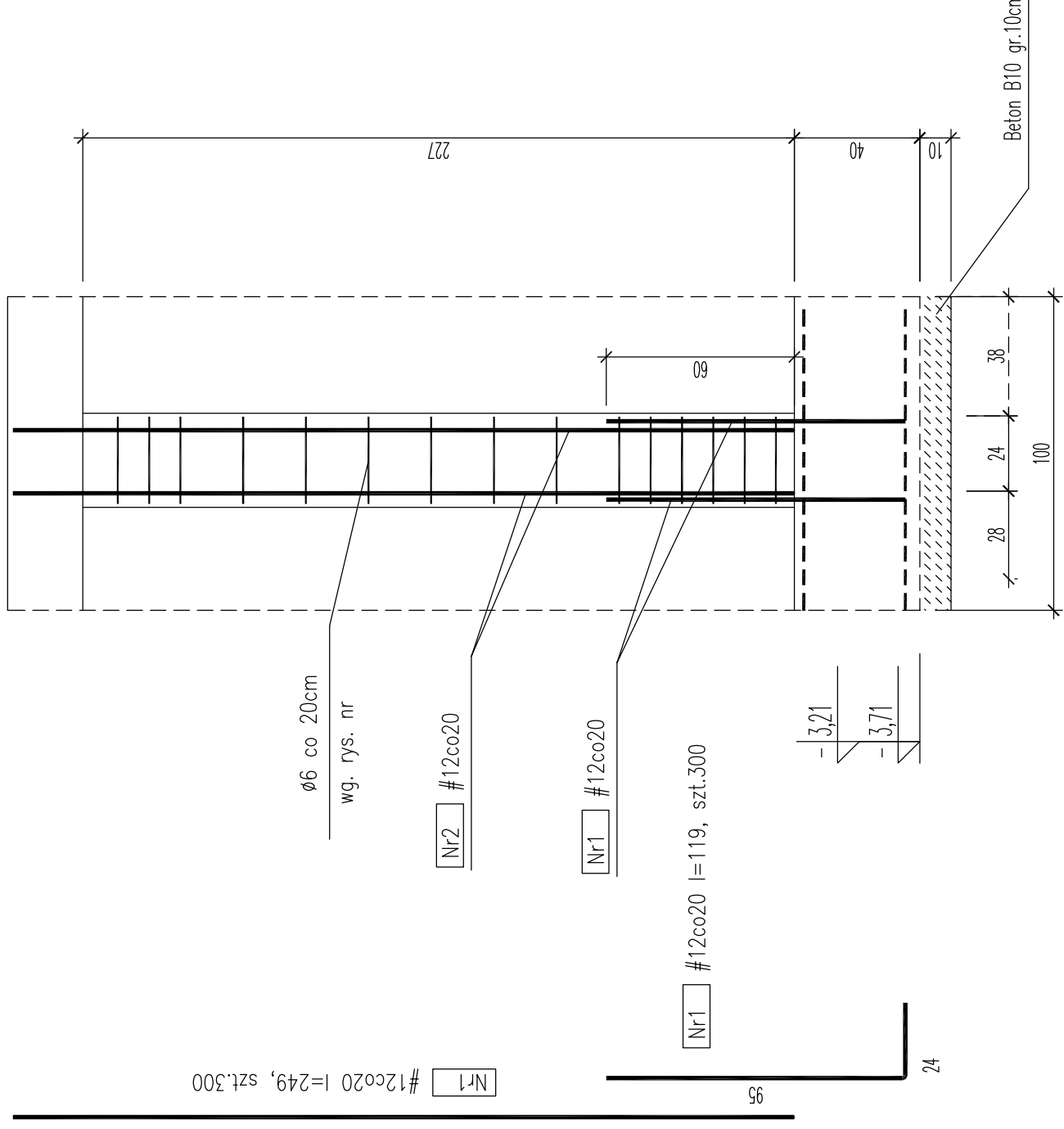
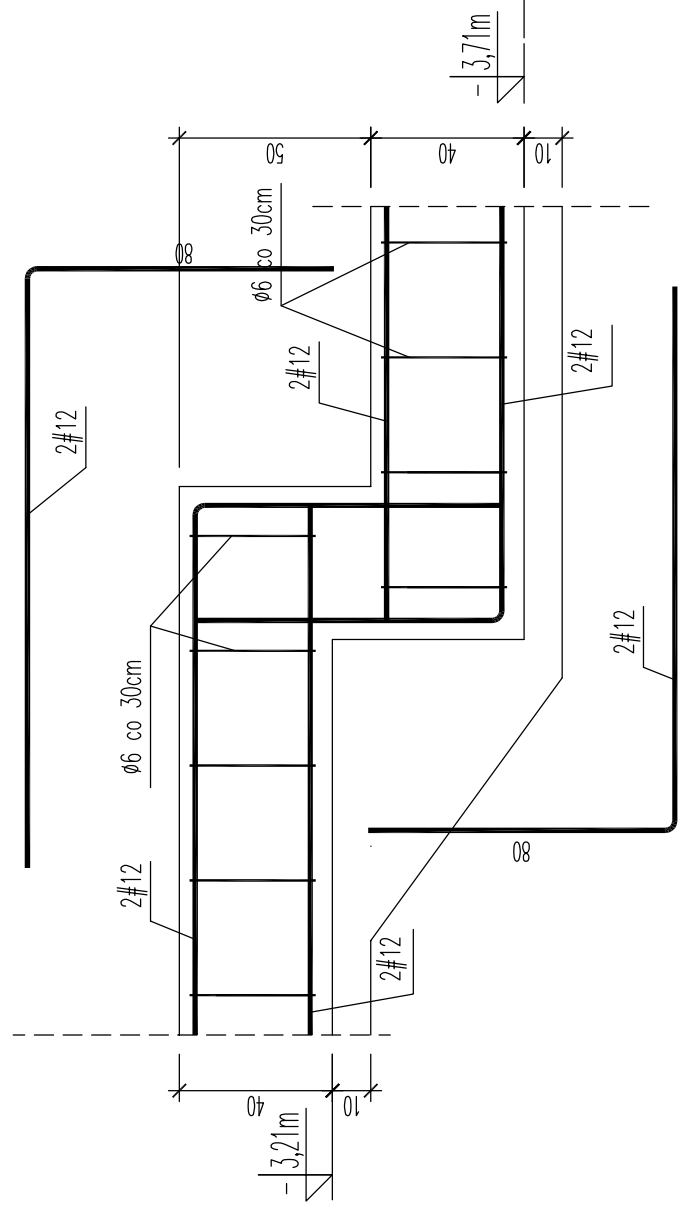
MINIMALNA ŚREDNICA GŁĘBIA PRĘTÓW

STAL	Ø20	Ø20	Ø20
A-I	D=25d	D=5d	L=10d
A-IIIN	D=4d	D=7d	L=10d

BIURO PROJEKTOWE Sławomir Szumiński
86-032 NIEMCZ UL.WOJCIECHA KOSSAKA 8 tel.602304078

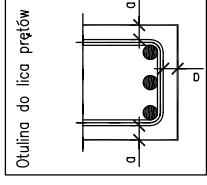
Investor	Miasto i Gmina Trzemeszno
Obiekt	Budynek mieszkalny wielorodzinny komunalny Trzemeszno, ul.Kasztanowa, dz.nr 209.
Adres	Poz. 9.5, 9.6 Ława i stopa fundamentowa
Rysunek	mgr inż.Hanna Ziłek GP-KZ-7342/94 do projekt. bez ograniczeń w specjaln. konstrukcyjno-budowlanej
Projektował	mgr inż.Jerzy Drzewianowski UAN-KZ-7210/106/89 do projekt. bez ograniczeń w specjaln. konstrukcyjno-budowlanej
Nr upr. bud.	
Sprawił	
Nr upr. bud.	
Nr dec.	ZPP.271.13.2014
Data	25.07.2014
Rys., nr	22

Poz.9.2 Uskok ławy fundamentowej - 2 miejsca
 Poz.9.1 Uskok ławy fundamentowej - 1 miejsce



Wykaz stali zbrojeniowej

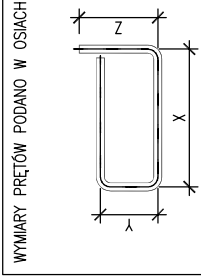
nr.	φ	L-cm	szt.	masa	
				1mb	1szt. razem
1	#12	249	300	0,888	2,21
2	#12	119	300	0,222	1,06
suma [kg]					980,0
ogółem [kg]					980,0



Beton B25 (C20/25)
Stal A-IIIN (RB 500W)
Stal A-0 St0S-b
 otulina 2cm

MINIMALNA ŚREDNICA GIĘCIA PRĘTÓW

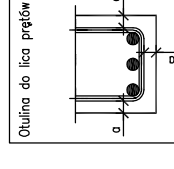
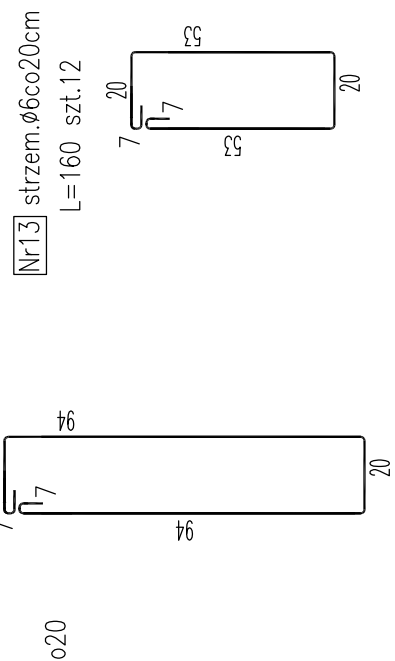
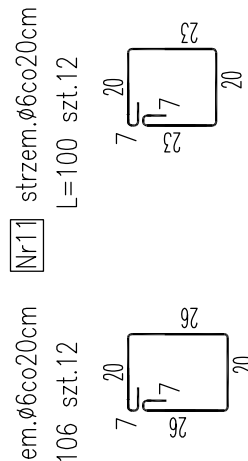
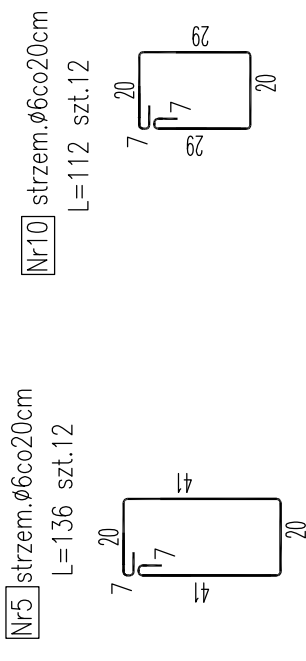
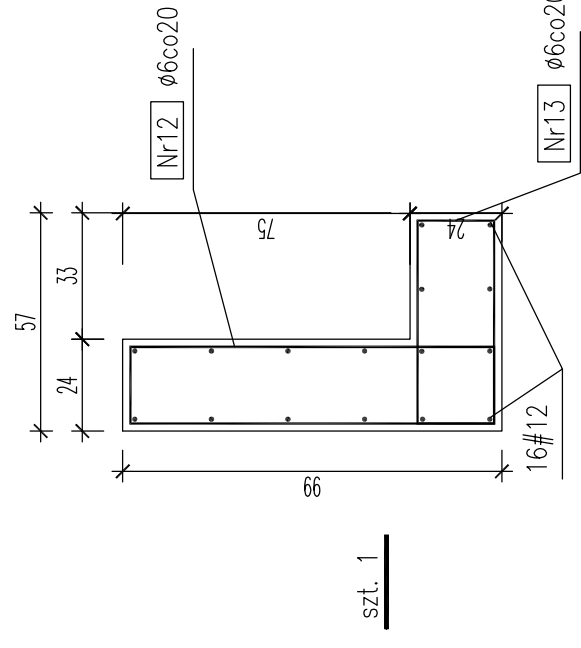
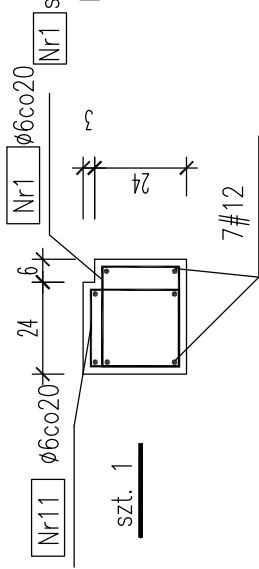
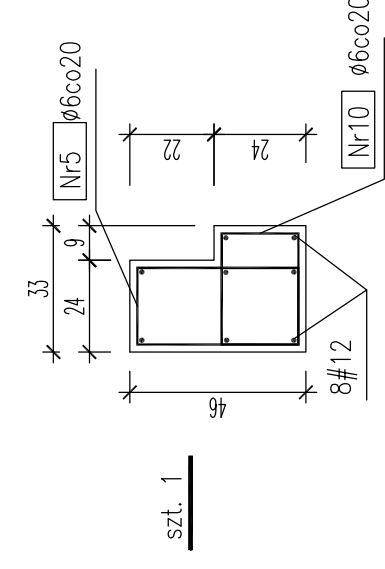
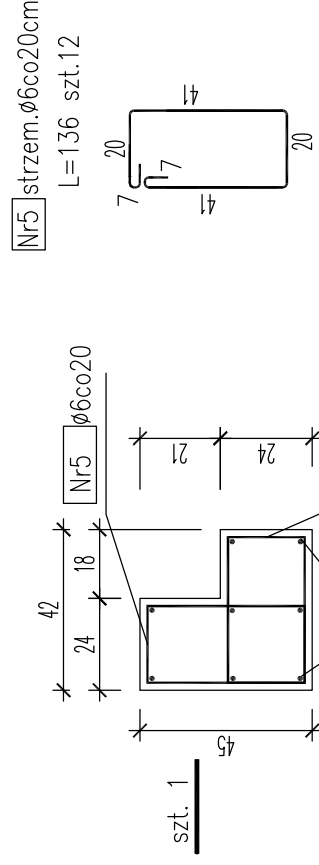
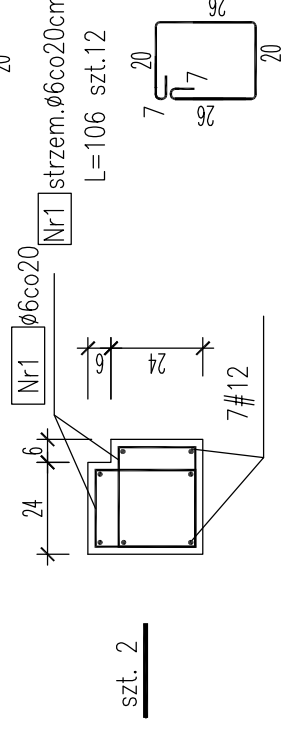
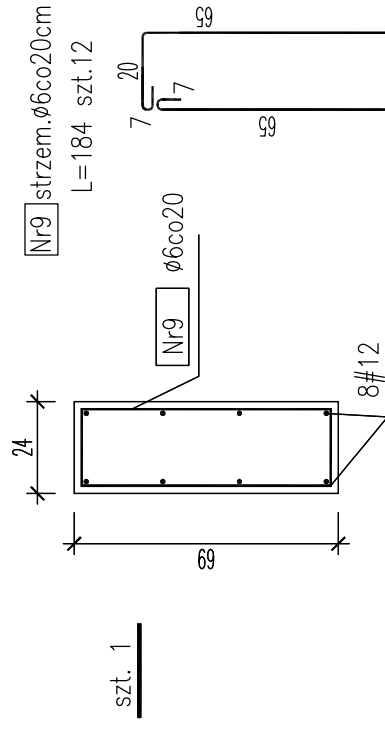
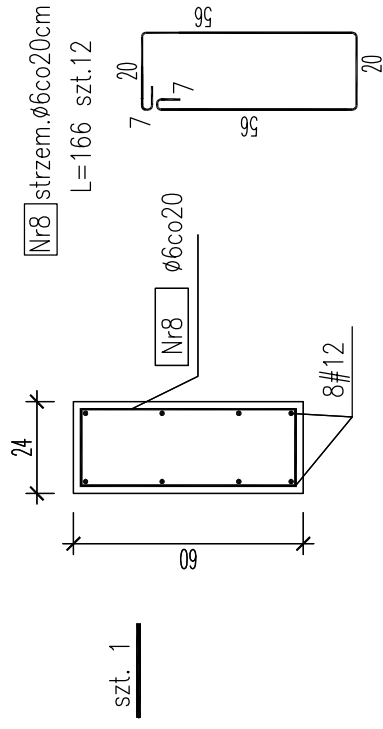
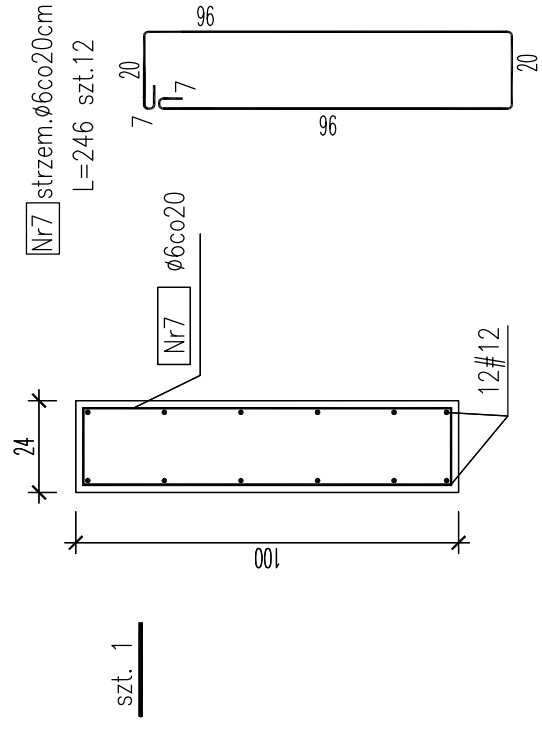
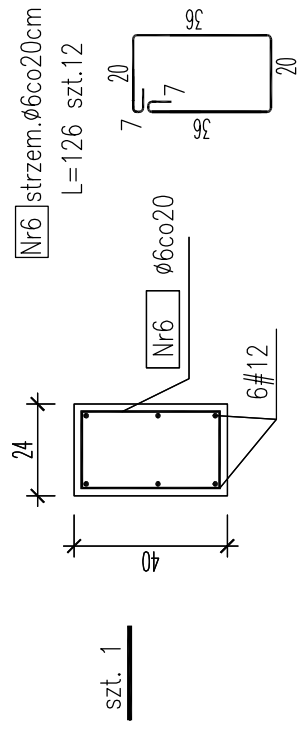
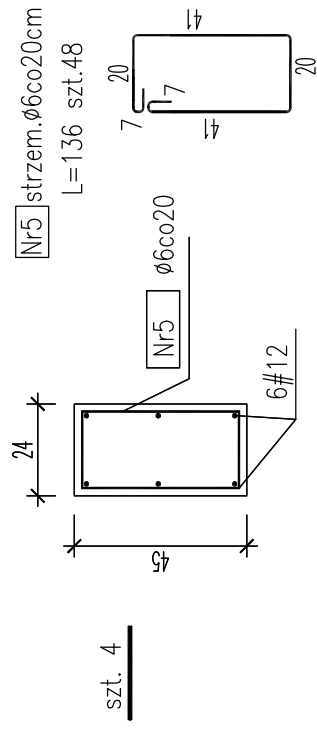
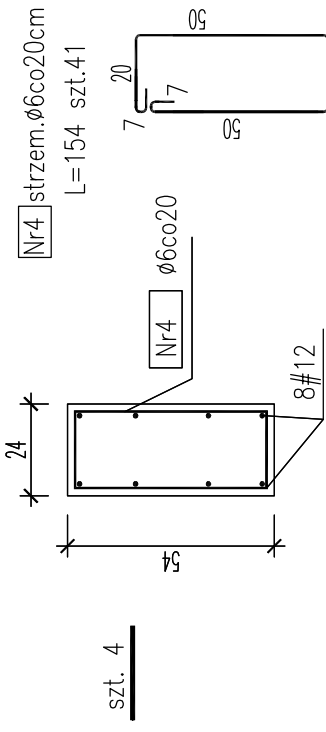
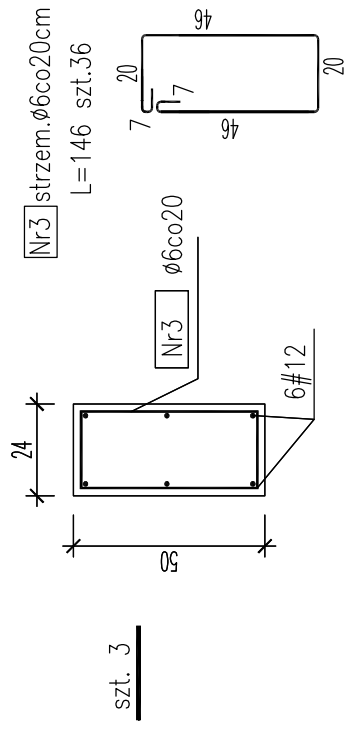
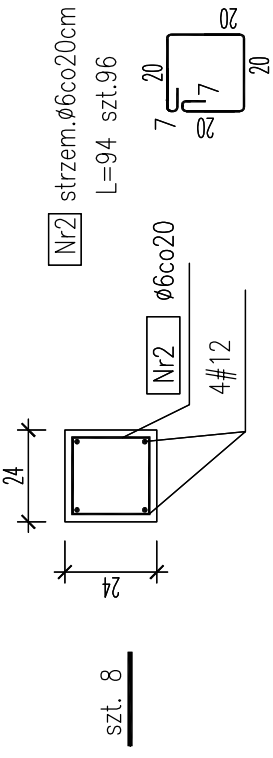
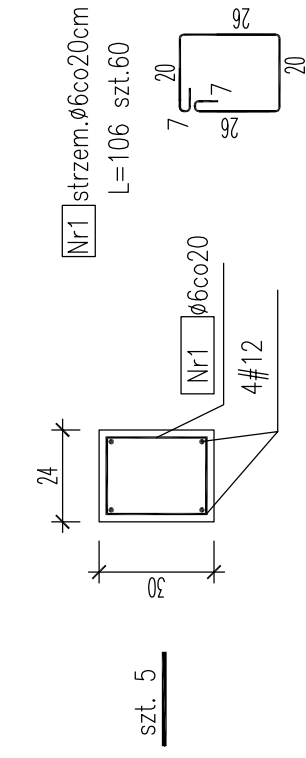
STAL	d<20	d≥20	L>
A-I	D=2,5d	D=5d	L=10d
A-IIIN	D=4d	D=7d	L=10d



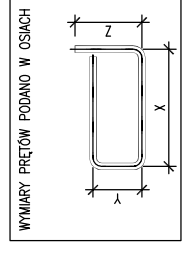
BIURO PROJEKTOWE Sławomir Szumiński
 86-032 NIEMCZ UL.WODJECIECHA KOSSAKA 8 tel.608304078

Investor	Miasto i Gmina Trzemeszno
Obiekt	Budynek mieszkalny wielorodzinny komunalny Trzemeszno, ul.Kasztanowa, dz.nr 209.
Adres	Poz. 9.1, 9.2 Uskok ław fundamentowych
Rysunek	mgr inż.Hanna Ziłek GP-KZ-7342/94 do projekt. bez ograniczeń w specjaln. konstrukcyjno-budowlanej
Projektował	mgr inż.Jerzy Drzewianowski UAN-KZ-7210/106/89 do projekt. bez ograniczeń w specjaln. konstrukcyjno-budowlanej
Nr upr. bud.	
Sprawił	
Nr upr. bud.	
Nr dec.	ZPP.271.13.2014
Data	25.07.2014
Rys. nr	23

Poz.10.1 Wylewki ścian piwnic - strzemiona



Beton B25 (C20/25)
Stal A-III (RB 400W)
Stal A-0 St0S-b
otulina 2cm



MINIMALNA ŚREDNICA GIECIA PRĘTÓW			
STAL	d<20	d=20	d>20
A-III	D=2,5d	D=5d	L=10d
A-0	D=4d	D=7d	L=10d

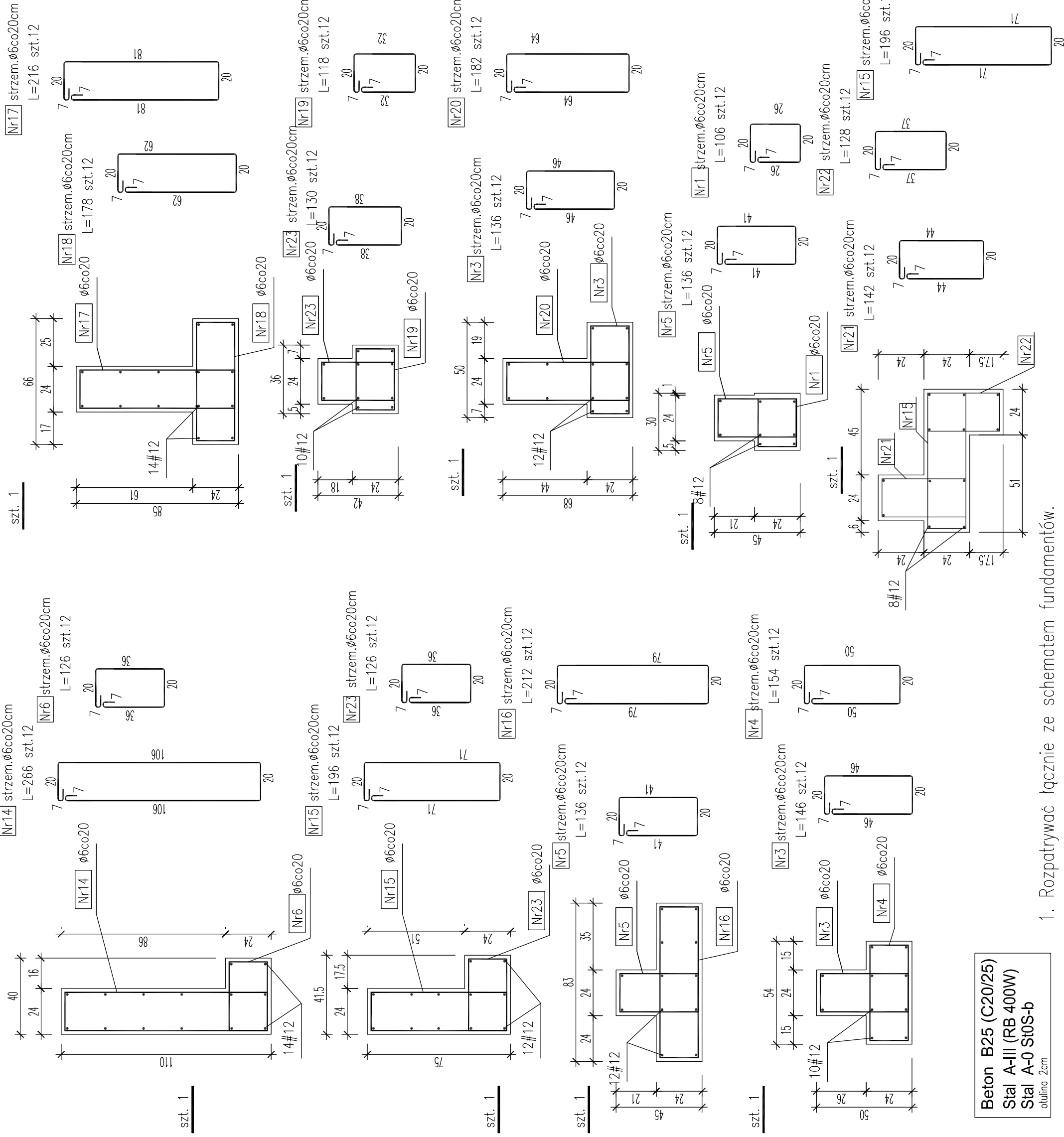
BIURO PROJEKTOWE Sławomir Szumiński
86-032 NIEMCZ UL.WODICIECHA KOSSAKA 8 tel.608304078

Investor	Miasto i Gmina Trzemeszno
Obiekt	Budynek mieszkalny wielorodzinny komunalny Trzemeszno, ul.Kasztanowa, dz.nr 209.
Adres	Poz 10.1 Wylewki ścian piwnicy
Rysunek	mgr inż.Hanna Ziolek GP-KZ-7342/94 do projekt. bez ograniczeń w specjaln. konstrukcyjno-budowlanej
Projektował	mgr inż.Jerzy Drzewianowski
Nr upr. bud.	UAN-KZ-7210/106/89 do projekt. bez ograniczeń w specjaln. konstrukcyjno-budowlanej
Sprawdził	
Nr upr. bud.	
Nr dec.	ZPP.271.13.2014
Data	25.07.2014
Rys. nr	24

1. Rozpatrywać łącznie ze schematem fundamentów.
2. Wykaz stali rys. nr 25

Wykaz stali zbrojeniowej

nr.	Ø	L-cm	szt.	masa	
				1mb	razem
1	Ø6	106	96	0,222	22,6
2	Ø6	94	96	0,222	20,0
3	Ø6	146	60	0,222	19,5
4	Ø6	154	60	0,222	20,5
5	Ø6	136	96	0,222	29,0
6	Ø6	126	36	0,222	10,1
7	Ø6	246	12	0,222	6,6
8	Ø6	166	12	0,222	4,4
9	Ø6	184	12	0,222	4,9
10	Ø6	112	12	0,222	3,0
11	Ø6	100	12	0,222	2,7
12	Ø6	242	12	0,222	6,4
13	Ø6	160	12	0,222	4,3
14	Ø6	266	12	0,222	7,1
15	Ø6	196	24	0,222	10,4
16	Ø6	212	12	0,222	5,6
17	Ø6	216	12	0,222	5,8
18	Ø6	178	12	0,222	4,8
19	Ø6	118	12	0,222	3,2
20	Ø6	182	12	0,222	4,8
21	Ø6	142	12	0,222	3,8
22	Ø6	128	12	0,222	11,5
23	Ø6	130	24	0,222	6,9
				suma [kg]	217,9
				ogółem [kg]	217,9



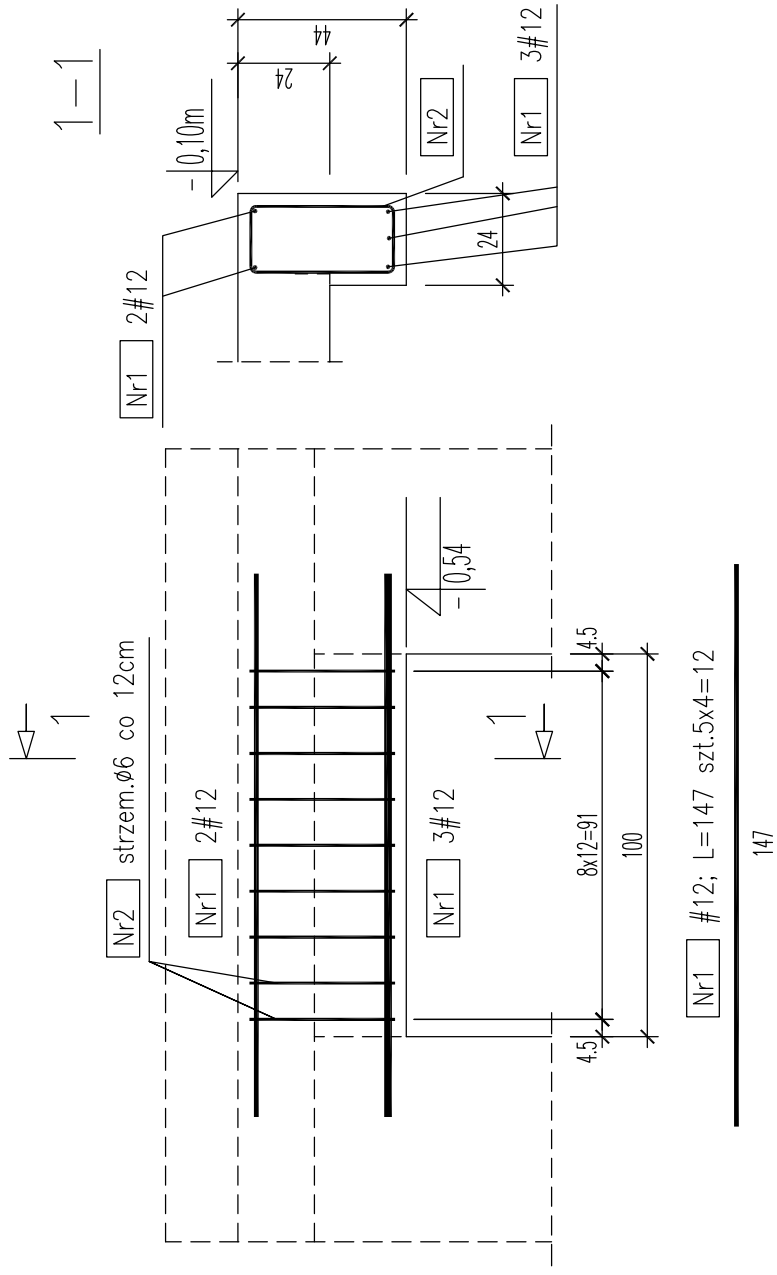
Beton B25 (C20/25)
Stal A-III (RB 400W)
Stal A-0 St0S-b
 otulina 2cm

1. Rozpatrywać łącznie ze schematem fundamentów.

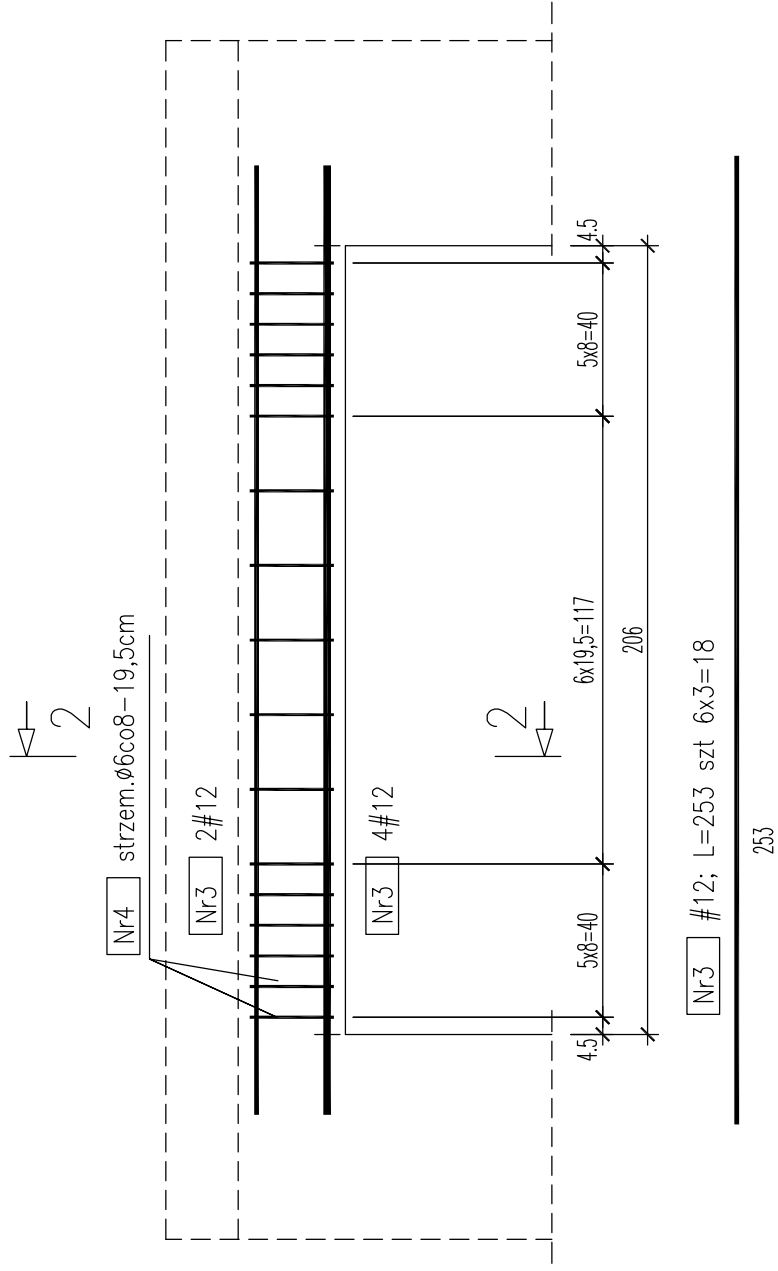
BIURO PROJEKTOWE Sławomir Szumiński
 86-032 NIEMCZ UL.WOJCIECHA KOSSAKA 8 tel.608304072

Investor	Miasto i Gmina Trzemeszno
Obiekt	Budynek mieszkalny wielorodzinny komunalny
Adres	Trzemeszno, ul.Kasztanowa, dz.nr 209.
Rysunek	Poz. 10.1 Wylewki ścian piwnic
Projektował	mgr inż.Hanna Ziłek
Nr upr. bud.	GP-KZ-7342/94 do projekt. bez ograniczeń w specjaln. konstrukcyjno-budowlanej
Sprawdził	mgr inż.Jerzy Drzewianowski
Nr upr. bud.	UAN-KZ-7210/106/89 do projekt. bez ograniczeń w specjaln. konstrukcyjno-budowlanej
Nr zlec.	ZPP.271.13.2014
Data	25.07.2014
Rys., nr	25

Poz.10.2 Nadproże w piwnicy - szt.4



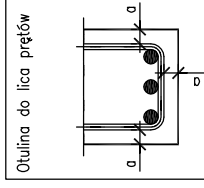
Poz.4.4 Nadproże szt.3



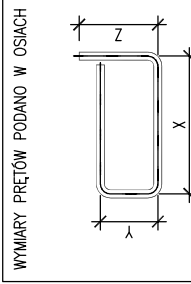
Wykaz stali zbrojeniowej

nr.	ϕ	L-cm	szt.	masa	
				1mb	1szt.
1	#12	147	12	0,888	1,31
2	$\phi 6$	128	36	0,222	0,28
3	#12	253	18	0,222	2,25
4	$\phi 6$	96	51	0,222	0,21
				suma [kg]	77,4
---				ogółem [kg]	77,4

Beton B25 (C20/25)
Stal A-III (RB 400W)
Stal A-0 St0S-b
otulina 2cm



MINIMALNA ŚREDNICA GIĘCIA PRĘTÓW			
STAL	$d \leq 20$	$L >$	
A-I	D=2,5d	D=5d	L=10d
A-III	D=4d	D=7d	L=10d

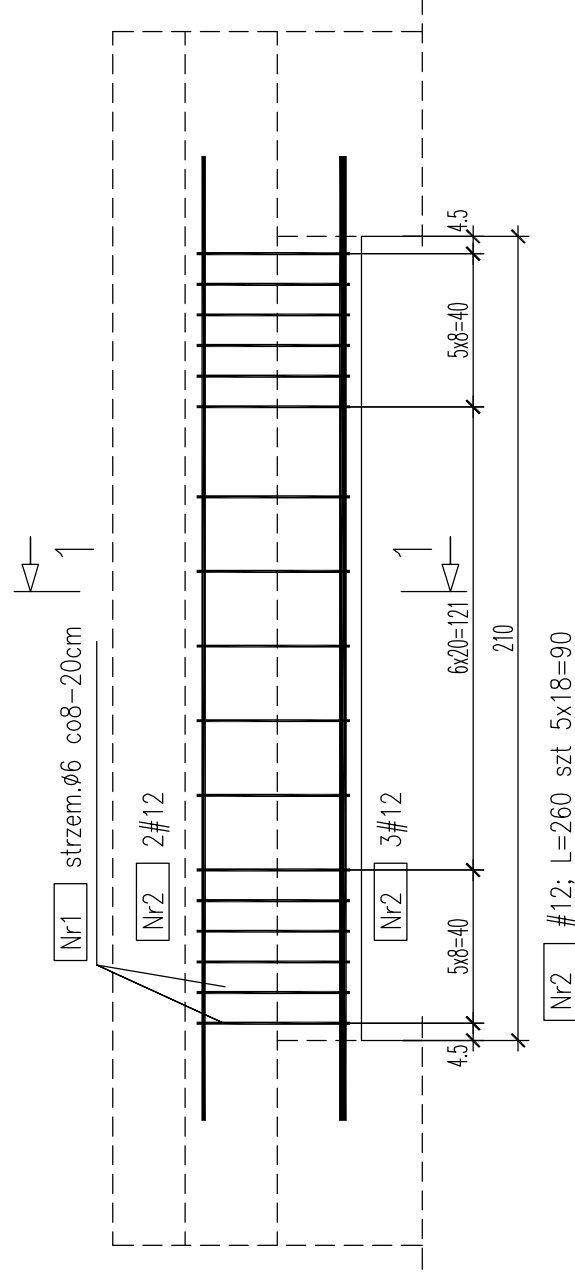


253

BIURO PROJEKTOWE Sławomir Szumiński
86-032 NIEMCZ UL.WOJCIECHA KOSSAKA 8 tel.608304078

Investor	Miasto i Gmina Trzemeszno
Obiekt	Budynek mieszkalny wielorodzinny komunalny
Adres	Trzemeszno, ul.Kasztanowa, dz.nr 209.
Rysunek	Poz. 10.2, 4.4 Nadproża
Projektował	mgr inż.Hanna Ziłek
Nr upr. bud.	GP-KZ-7342/94 do projekt. bez ograniczeń w specjaln. konstrukcyjno-budowlanej
Sprawdził	mgr inż.Jerzy Drzewianowski
Nr upr. bud.	UAN-KZ-7210/106/89 do projekt. bez ograniczeń w specjaln. konstrukcyjno-budowlanej
Nr dec.	ZPP.271.13.2014
Data	25.07.2014
Rys. nr	26

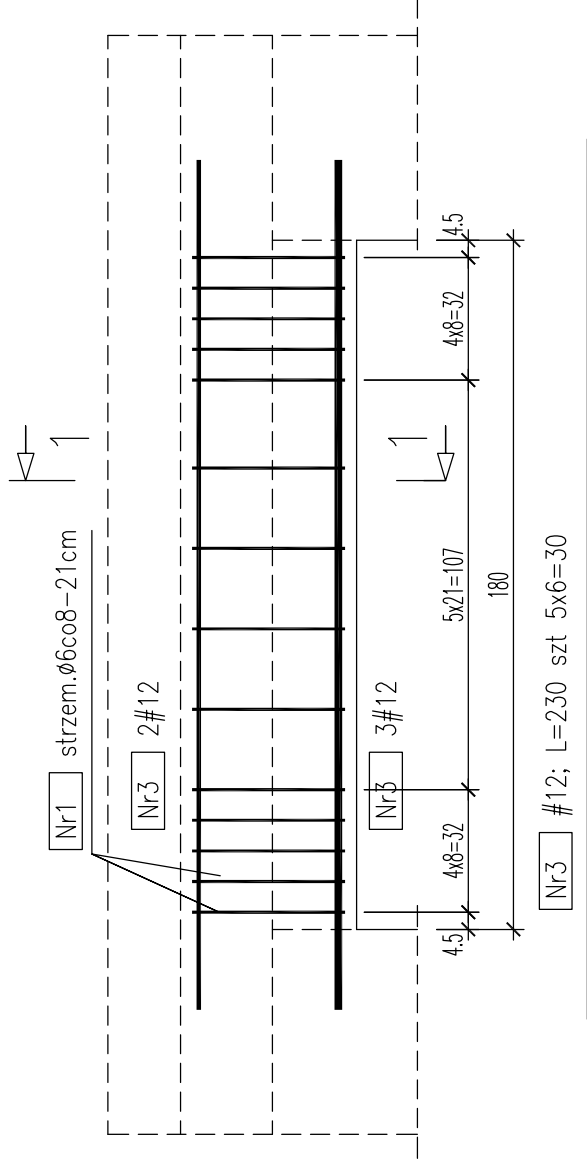
Poz.4.3 Nadproże nad balkonem - szt.18



Nr2 #12; L=260 szt 5x18=90

260

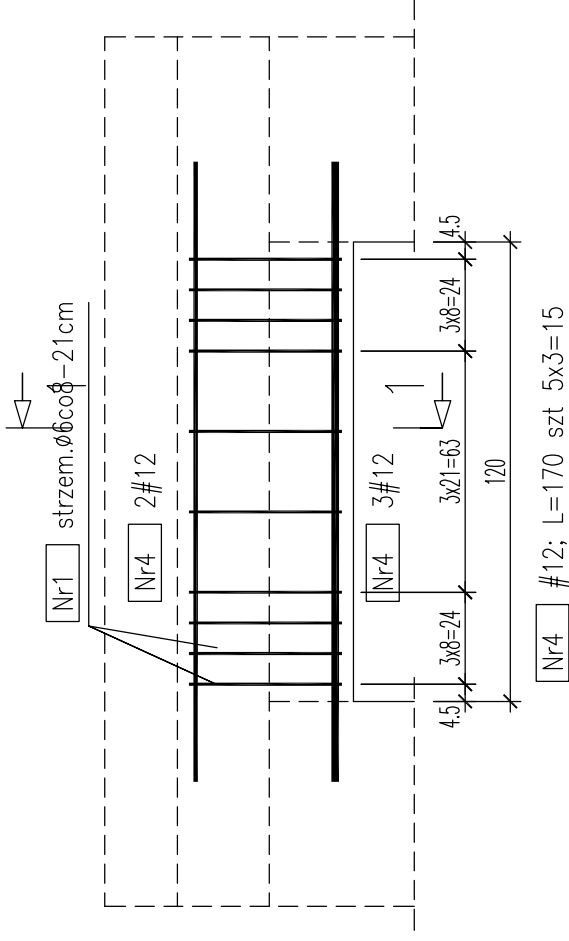
Poz.4.3 Nadproże nad balkonem - szt.6



Nr3 #12; L=230 szt 5x6=30

230

Poz.4.3 Nadproże nad balkonem - szt.3

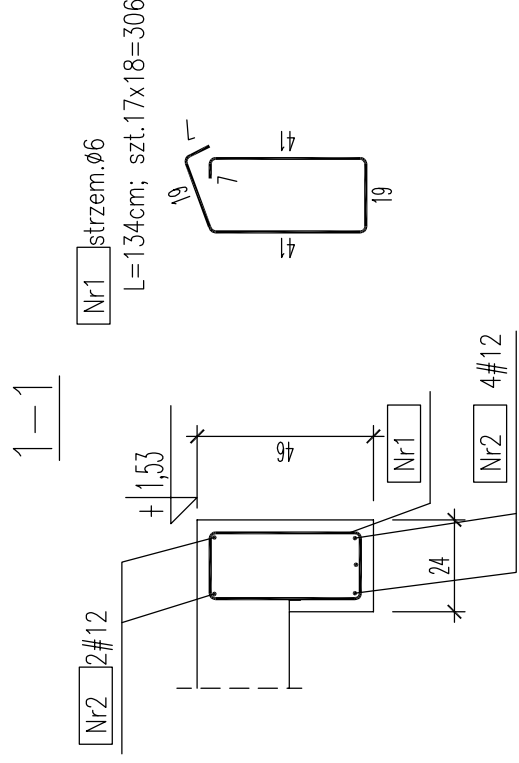


Nr4 #12; L=170 szt 5x3=15

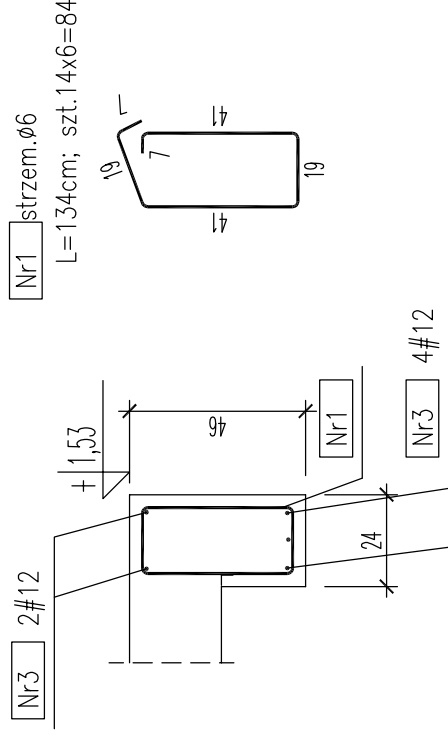
170

Wykaz stali zbrojeniowej

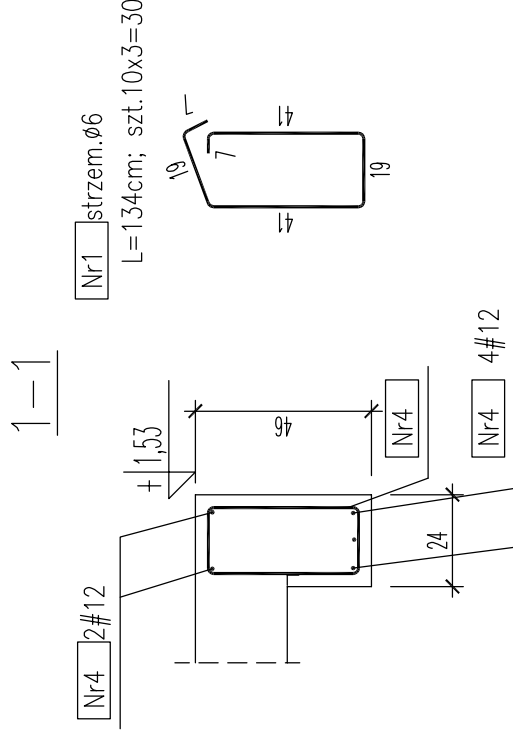
nr.	ø	L-cm	szt.	masa	
				1mb	1szt.
1	ø6	134	420	0,222	0,30
2	#12	260	90	0,888	2,31
3	#12	230	30	0,888	2,04
4	#12	170	15	0,888	1,51
				suma [kg]	416,7
				ogółem [kg]	416,7



Nr1 strzem.ø6
L=134cm; szt.17x18=306



Nr1 strzem.ø6
L=134cm; szt.14x6=84



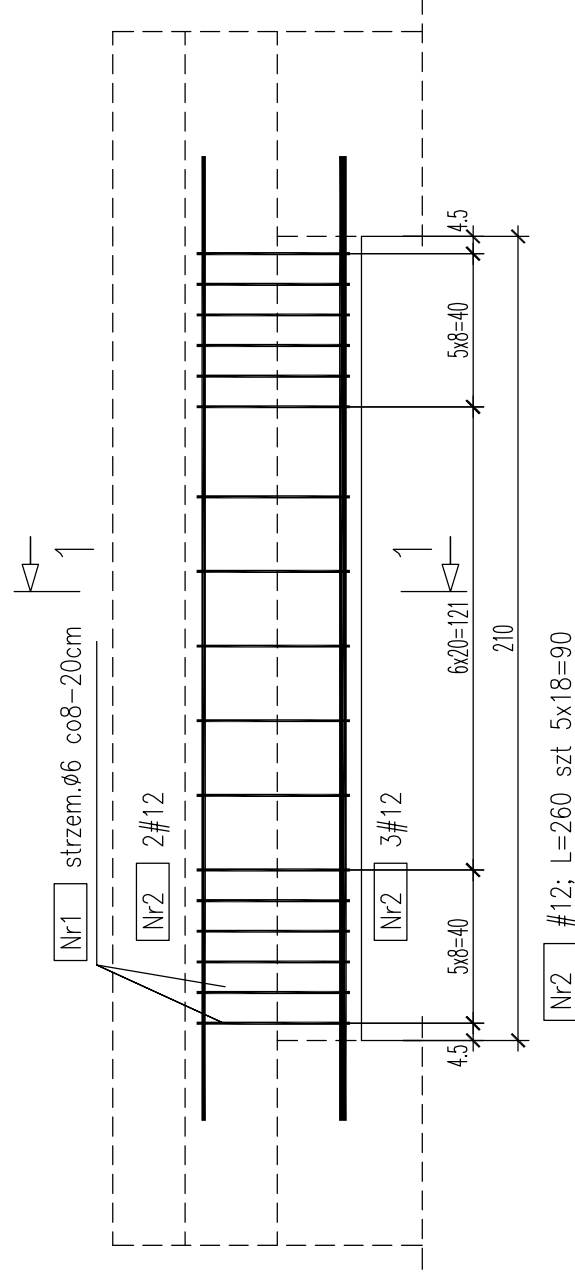
Nr1 strzem.ø6
L=134cm; szt.10x3=30

Beton B25 (C20/25)
Stal A-III (RB 400W)
Stal A-0 St0S-b
otulina 2cm

BIURO PROJEKTOWE Sławomir Szumiński
86-032 NIEMCZ UL.WOJCIECHA KOSSAKA 8 tel.608304078

Investor	Miasto i Gmina Trzemeszno
Obiekt	Budynek mieszkalny wielorodzinny komunalny
Adres	Trzemeszno, ul.Kasztanowa, dz.nr 209.
Rysunek	Poz. 4.3 Nadproża
Projektował Nr upr. bud.	mgr inż.Hanna Ziłek GP-KZ-7342/94 do projekt. bez ograniczeń w specjaln. konstrukcyjno-budowlanej
Sprawdził Nr upr. bud.	mgr inż.Jerzy Drzewianowski UAN-KZ-7210/106/89 do projekt. bez ograniczeń w specjaln. konstrukcyjno-budowlanej
Nr zlec.	ZPP.271.13.2014
Data	25.07.2014
Rys.nr	27

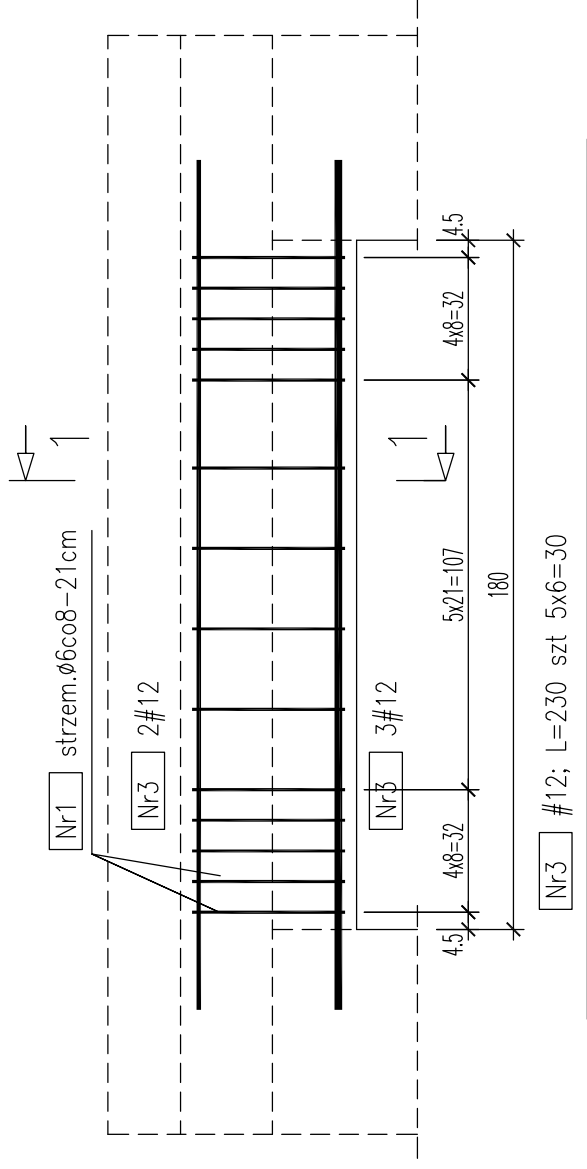
Poz.4.3 Nadproże nad balkonem - szt.18



Nr2 #12; L=260 szt 5x18=90

260

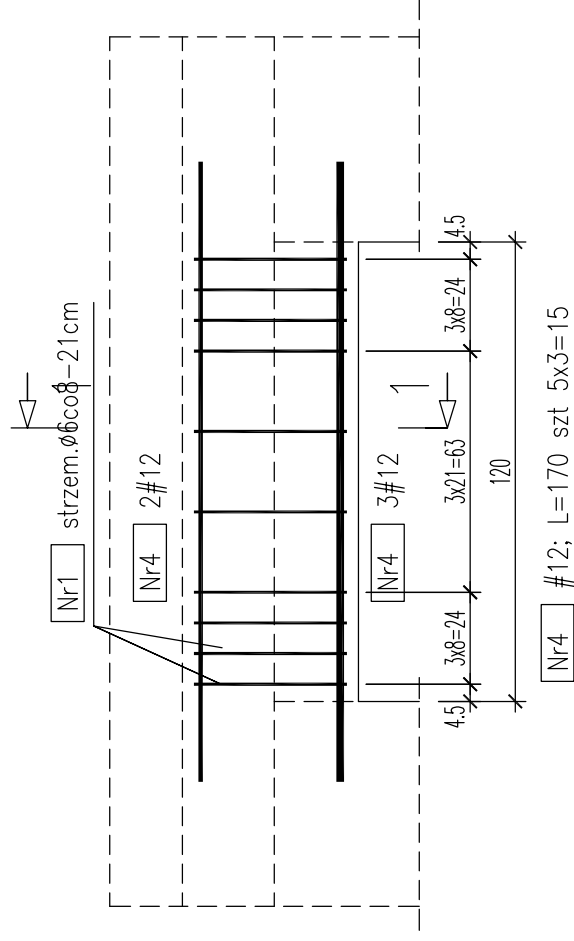
Poz.4.3 Nadproże nad balkonem - szt.6



Nr3 #12; L=230 szt 5x6=30

230

Poz.4.3 Nadproże nad balkonem - szt.3

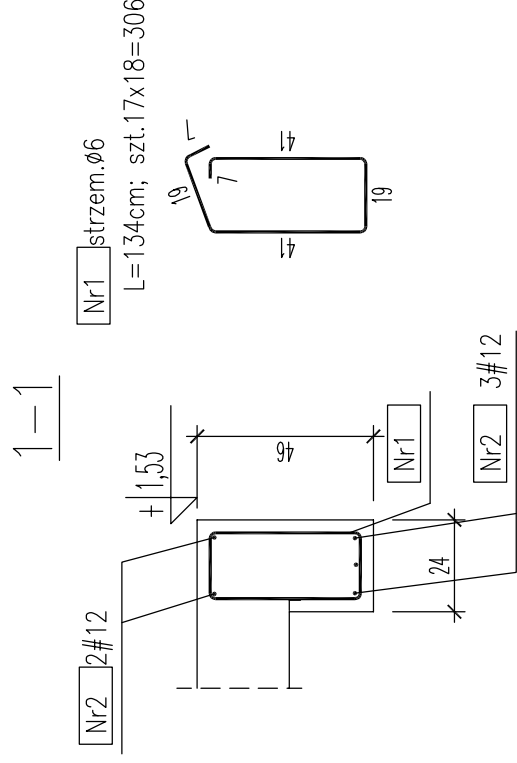


Nr4 #12; L=170 szt 5x3=15

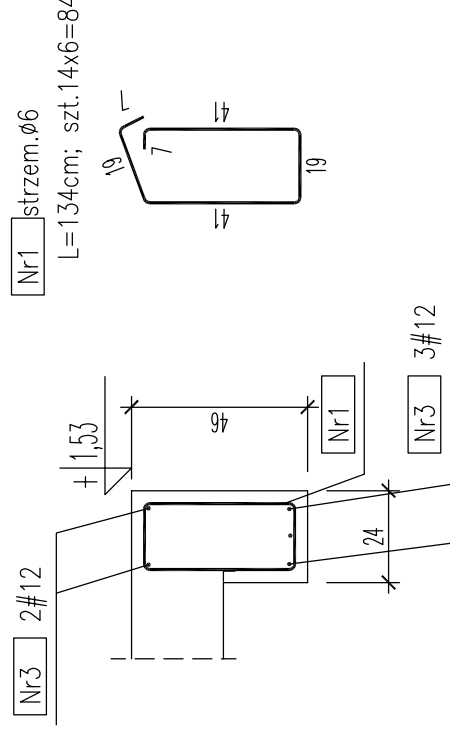
170

Wykaz stali zbrojeniowej

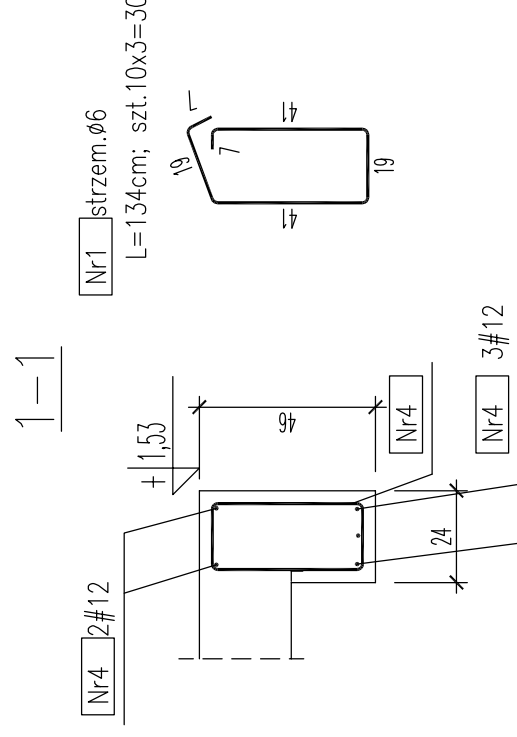
nr.	φ	L-cm	szt.	masa	
				1mb	1szt.
1	φ6	134	420	0,222	0,30
2	#12	260	90	0,888	2,31
3	#12	230	30	0,888	2,04
4	#12	170	15	0,888	1,51
				suma [kg]	416,7
				ogółem [kg]	416,7



Nr1 strzem.φ6
L=134cm; szt.17x18=306



Nr1 strzem.φ6
L=134cm; szt.14x6=84



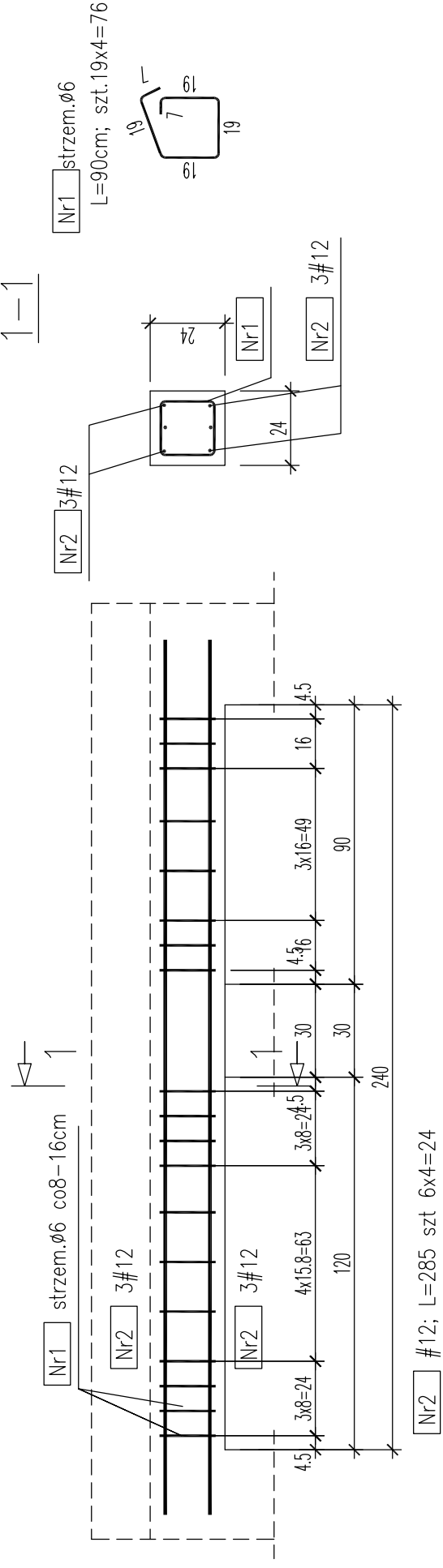
Nr1 strzem.φ6
L=134cm; szt.10x3=30

Beton B25 (C20/25)
Stal A-III (RB 400W)
Stal A-0 St0S-b
otulina 2cm

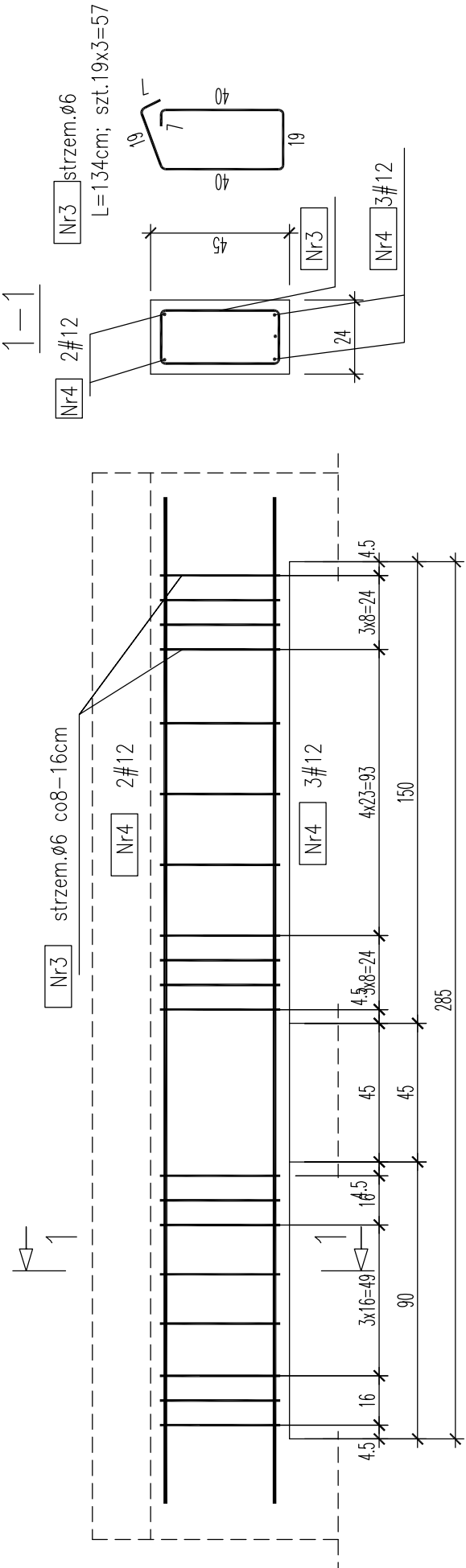
BIURO PROJEKTOWE Sławomir Szumiński
86-032 NIEMCZ UL.WOJCIECHA KOSSAKA 8 tel.608304078

Investor	Miasto i Gmina Trzemeszno
Obiekt	Budynek mieszkalny wielorodzinny komunalny
Adres	Trzemeszno, ul.Kasztanowa, dz.nr 209.
Rysunek	Poz. 4.3 Nadproża
Projektował	mgr inż.Hanna Ziłek
Nr upr. bud.	GP-KZ-7342/94 do projekt. bez ograniczeń w specjaln. konstrukcyjno-budowlanej
Sprawdził	mgr inż.Jerzy Drzewianowski
Nr upr. bud.	UAN-KZ-7210/106/89 do projekt. bez ograniczeń w specjaln. konstrukcyjno-budowlanej
Nr zlec.	ZPP.271.13.2014
Data	25.07.2014
Rys. nr	28

Poz.4.5 Nadproże szt.4

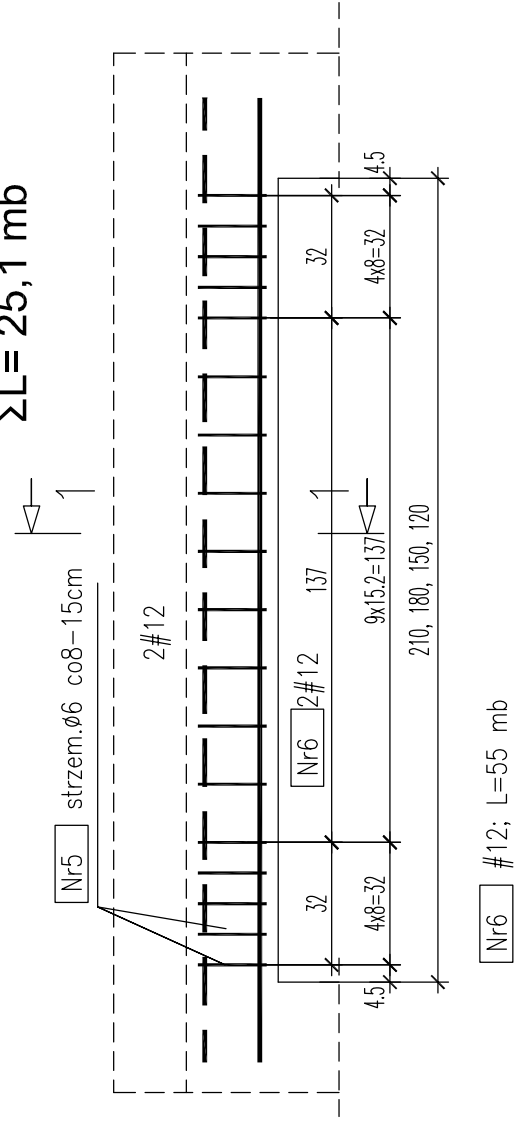


Poz.4.7 Nadproże szt.3



Poz.4.6 Wieniec - nadproże

$\Sigma L = 25,1$ mb

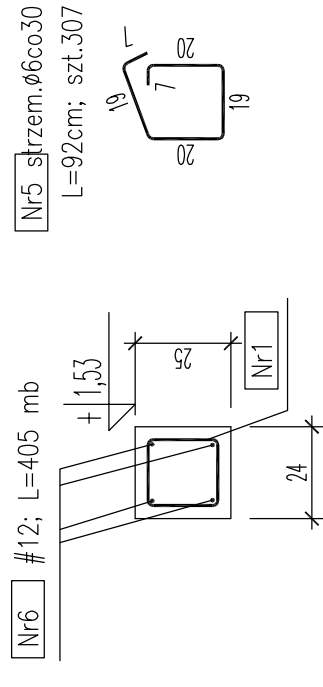


Nr6 #12; L=55 mb

Wykaz stali zbrojeniowej

nr.	ϕ	L-cm	szt.	masa	
				1mb	1szt.
1	$\phi 6$	90	76	0,222	15,2
2	#12	285	24	0,888	60,7
3	$\phi 6$	134	57	0,222	17,0
4	#12	330	15	0,888	44,0
5	$\phi 6$	92	557	0,222	113,8
6	#12	46000	1	0,888	408,5
			suma [kg]		659,2
			ogółem [kg]		659,2

Poz.1.6 Wieniec pod murlatę $\Sigma L = 92,0$ mb

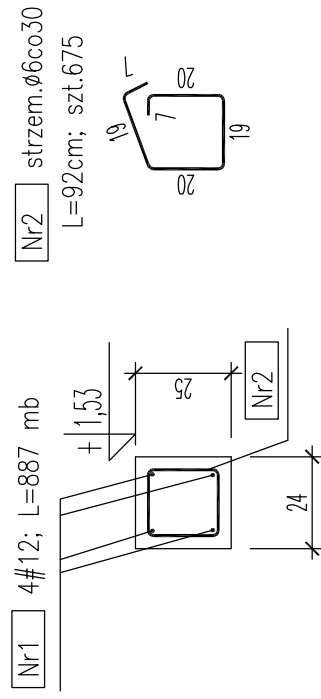


Beton B25 (C20/25)
Stal A-III (RB 400W)
Stal A-0 St0S-b
otulina 2cm

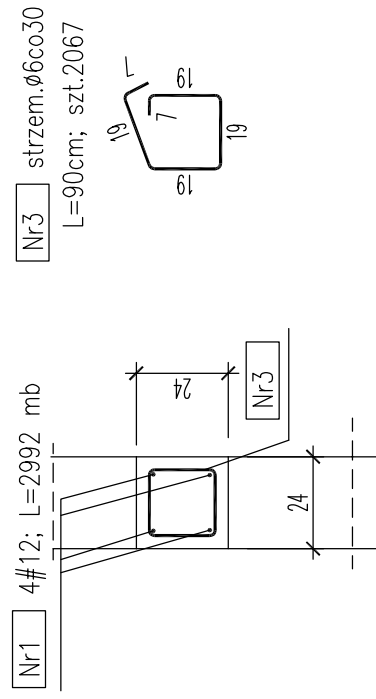
BIURO PROJEKTOWE Sławomir Szumiński
86-032 NIEMCZ UL.WOJCIECHA KOSSAKA 8 tel.608304078

Investor	Miasto i Gmina Trzemeszno
Obiekt	Budynek mieszkalny wielorodzinny komunalny
Adres	Trzemeszno, ul.Kasztanowa, dz.nr 209.
Rysunek	Poz.4.5, 4.6, 4.7 Nadproża. Poz.1.6 Wieniec
Projektował	mgr inż.Hanna Ziolek
Nr upr. bud.	GP-KZ-7342/94 do projekt. bez ograniczeń w specjaln. konstrukcyjno-budowlanej
Sprawdził	mgr inż.Jerzy Drzewianowski
Nr upr. bud.	UAN-KZ-7210/106/89 do projekt. bez ograniczeń w specjaln. konstrukcyjno-budowlanej
Nr zlec.	ZPP.271.13.2014
Data	25.07.2014
Rys.nr	29

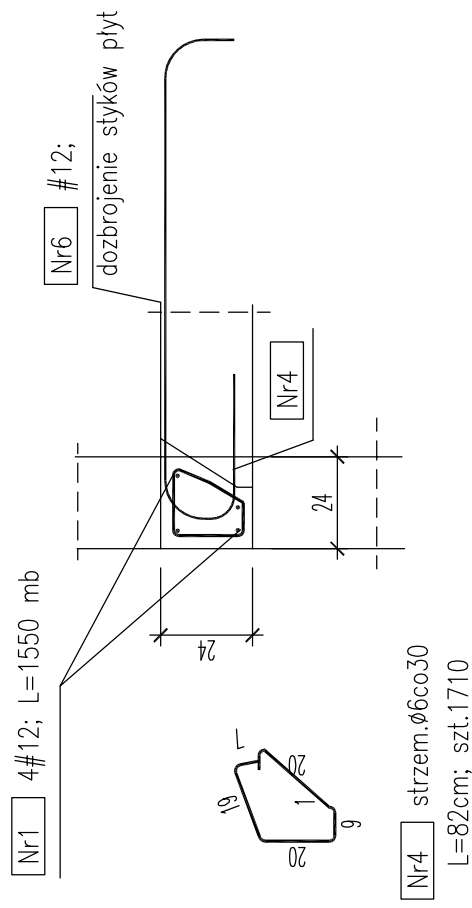
Poz.1.6 Wieniec ostatniej kondygnacji ΣL= 201,6 mb



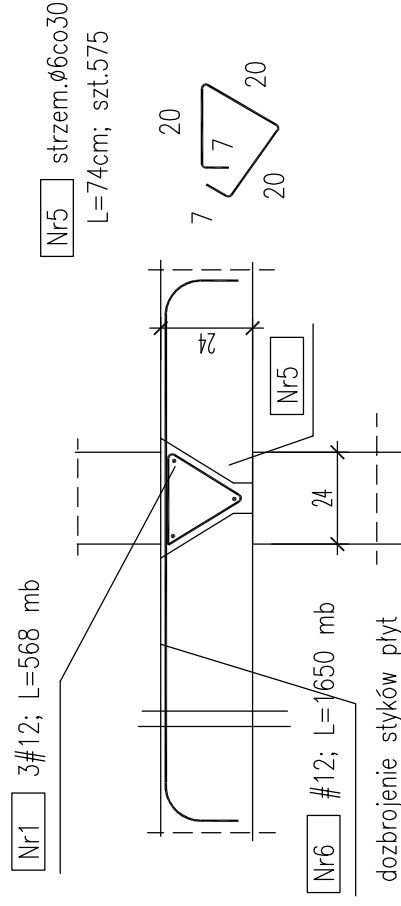
Poz.4.1 Wieniec w poziomie płyt ΣL= 170x4=680 mb



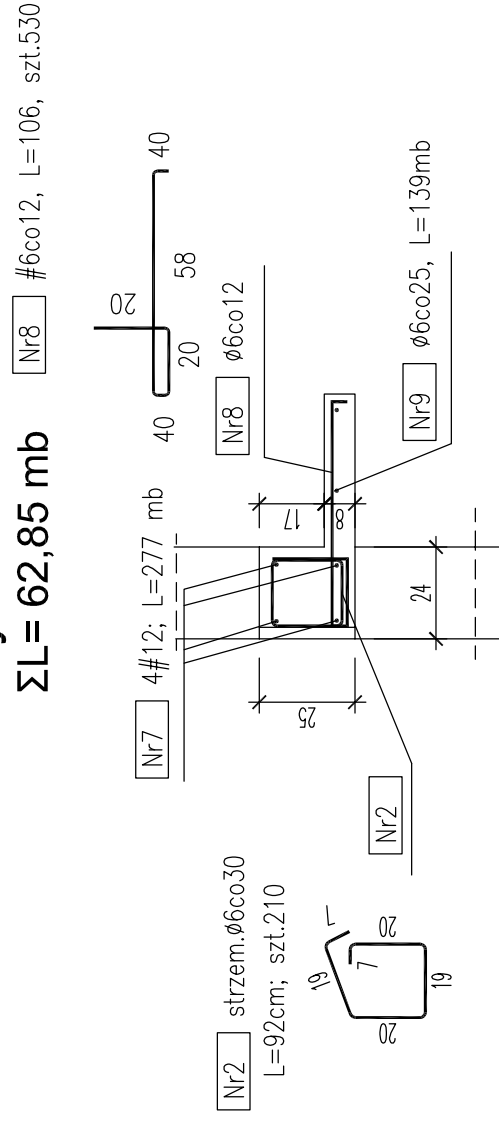
Poz.4.1 Wieniec w poziomie płyt ΣL= 88,0x4=352 mb



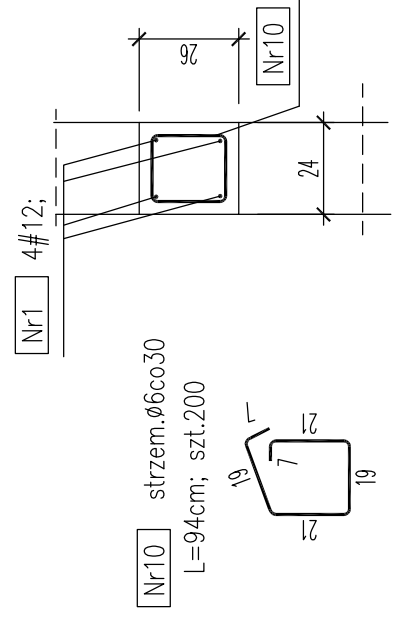
Poz.4.1 Wieniec w poziomie płyt ΣL= 43,0x4=172 mb



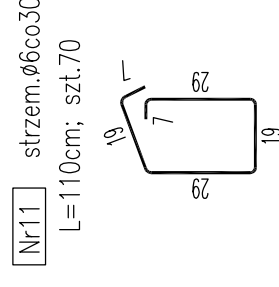
Gzyms ΣL= 62,85 mb



Poz.4.1 Wieniec przy klatce schodowej ΣL= 6,56x3x3=59,0 mb



Poz.4.1 Wieniec przy klatce schodowej ΣL= 6,56x3x3=19,7 mb



Wykaz stali zbrojeniowej

nr.	φ	L-cm	szt.	masa	
				1mb	1szt.
1	#12	599700	1	0,888	5325,3
2	φ6	92	885	0,222	180,8
3	φ6	90	2067	0,222	453,4
4	φ6	82	1710	0,222	311,3
5	φ6	74	575	0,222	94,5
6	#12	165000	1	0,888	1465,2
7	#12	27700	1	0,888	246,0
8	φ6	106	530	0,222	124,7
9	φ6	13900	-	0,222	30,9
10	φ6	94	200	0,222	41,7
11	φ6	110	70	0,222	17,1
				suma [kg]	8250,9
---				ogółem [kg]	8250,9

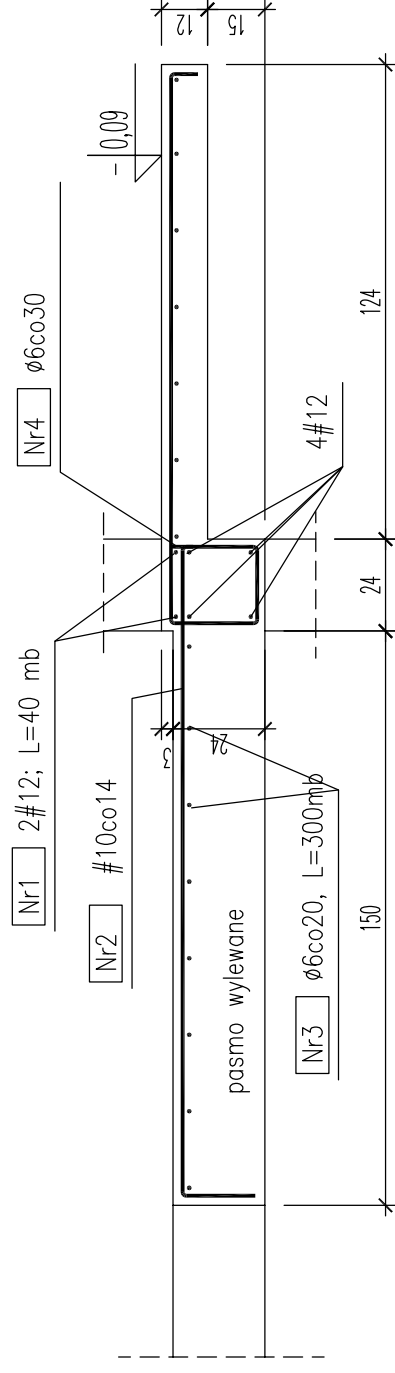
Beton B25 (C20/25)
Stal A-III (RB 400W)
Stal A-0 St0S-b
otulina 2cm

BIURO PROJEKTOWE Sławomir Szumiński
86-032 NIEMCZ UL.WOJCIECHA KOSSAKA 8 tel.608304078

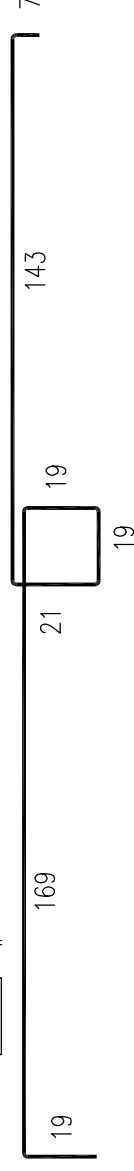
Investor	Miasto i Gmina Trzemeszno
Obiekt	Budynek mieszkalny wielorodzinny komunalny
Adres	Trzemeszno, ul.Kaszanowa, dz.nr 209.
Rysunek	Poz.1.6, 4.1 Wieniec
Projektował	mgr inż.Hanna Ziłek
Nr upr. bud.	GP-KZ-7342/94 do projekt. bez ograniczeń w specjaln. konstrukcyjno-budowlanej
Sprawdził	mgr inż.Jerzy Drzewianowski
Nr upr. bud.	UAN-KZ-7210/106/89 do projekt. bez ograniczeń w specjaln. konstrukcyjno-budowlanej
Nr zlec.	ZPP.271.13.2014
Data	25.07.2014
Rys., nr	30

Poz.2 Płyta balkonowa

$\Sigma L = 6 \times 2,40 + 2 \times 1,80 = 18,0 \text{ mb}$

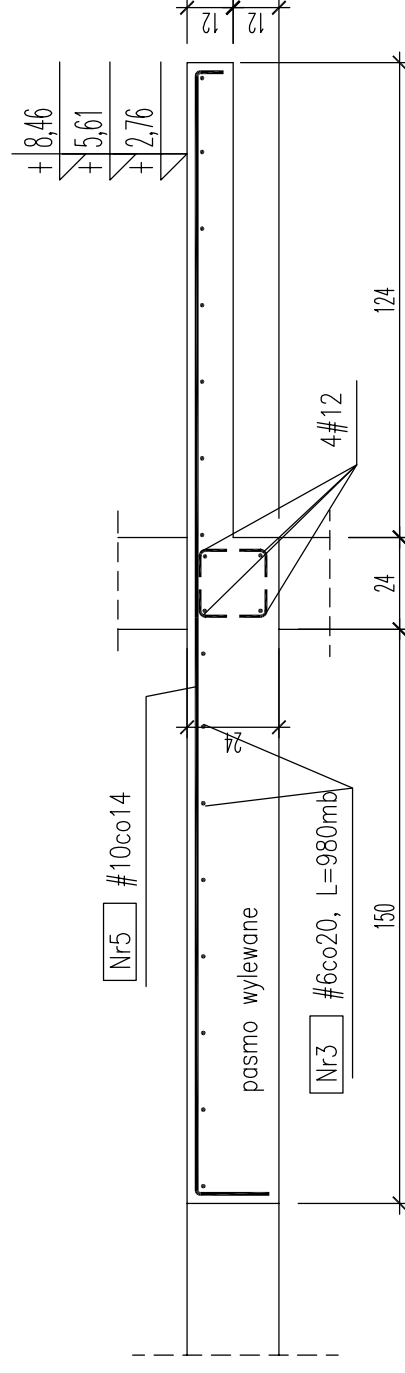


Nr2 #10co14, L=397, szt.134



Poz.2 Płyta balkonowa

$\Sigma L = 18 \times 2,40 + 9 \times 1,80 = 59,4 \text{ mb}$



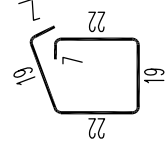
Nr5 #10co14, L=319, szt.430



Wykaz stali zbrojeniowej

nr.	φ	L-cm	szt.	masa	
				1mb	1szt.
1	#12	4000	1	0,888	-
2	#10	397	134	0,617	2,45
3	ø6	128000	1	0,222	-
4	ø6	96	66	0,222	0,21
5	#10	319	430	0,617	1,97
				suma [kg]	1508,3
---				ogółem [kg]	1508,3

Nr4 strzem. ø6co30
L=96cm; szt.66

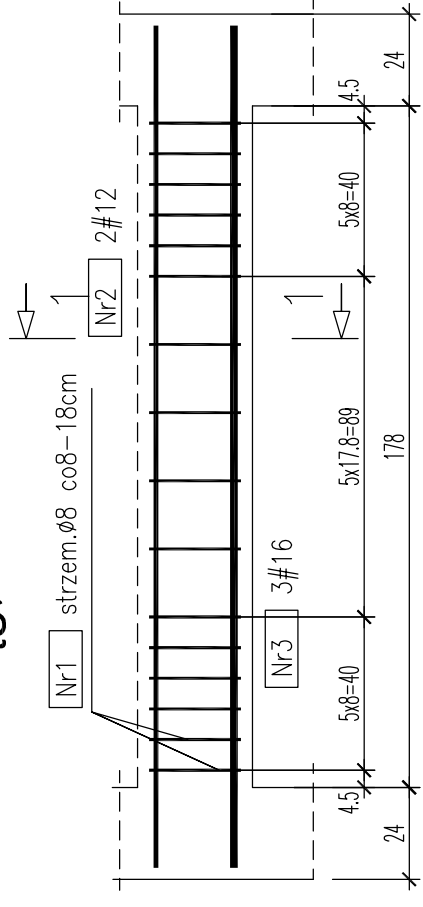


Beton B25 (C20/25)
Stal A-III (RB 400W)
Stal A-0 St0S-b
 otulina 2cm

BIURO PROJEKTOWE Sławomir Szumiński
 86-032 NIEMCZ UL.WOJCIECHA KOSSAKA 8 tel.608304078

Investor	Miasto i Gmina Trzemeszno
Obiekt	Budynek mieszkalny wielorodzinny komunalny
Adres	Trzemeszno, ul.Kasztanowa, dz.nr 209.
Rysunek	Poz.2 Płyty balkonowe
Projektował	mgr inż.Hanna Ziłek
Nr upr. bud.	GP-KZ-7342/94 do projekt. bez ograniczeń w specjaln. konstrukcyjno-budowlanej
Sprawdził	mgr inż.Jerzy Drzewianowski
Nr upr. bud.	UAN-KZ-7210/106/89 do projekt. bez ograniczeń w specjaln. konstrukcyjno-budowlanej
Nr zlec.	ZPP.271.13.2014
Data	25.07.2014
Rys., nr	31

Poz.7 Podciąg, szt.5



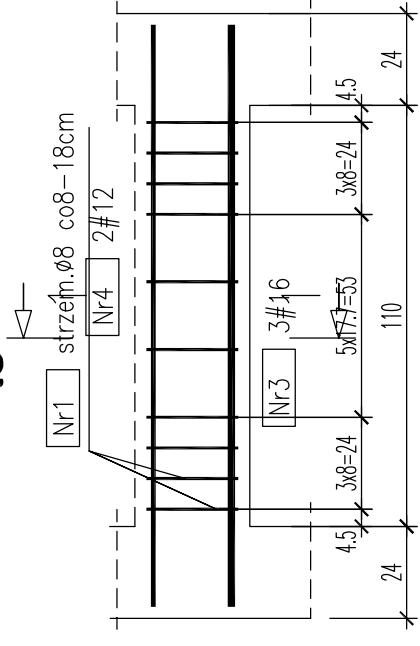
Nr2 #12; L=228 szt 2x5=10

228

Nr3 #16; L=228 szt 3x5=15

228

Poz.7 Podciąg, szt.5



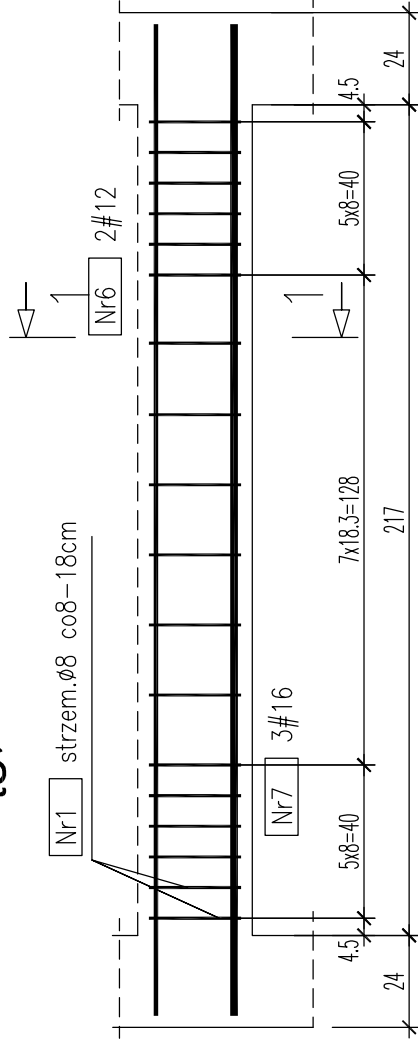
Nr4 #12; L=160 szt 2x5=10

160

Nr5 #16; L=16 szt 3x5=15

160

Poz.7 Podciąg, szt.5



Nr6 #12; L=267 szt 2x5=10

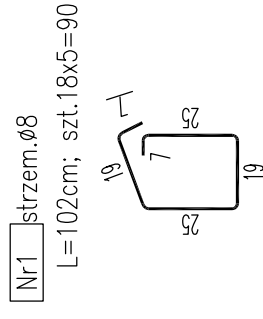
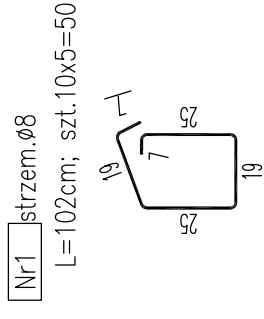
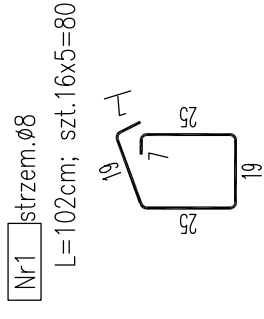
267

Nr7 #16; L=267 szt 3x5=15

267

Wykaz stali zbrojeniowej

nr.	φ	L-cm	szt.	masa	
				1mb	1szt.
				razem	
1	φ8	102	220	0,395	0,40
2	#12	228	10	0,888	2,02
3	#16	228	15	1,58	3,60
4	#12	160	10	0,888	1,42
5	#16	160	15	1,58	2,53
6	#12	267	10	0,888	2,37
7	#16	267	15	1,58	4,22
				suma [kg]	302,1
---				ogółem [kg]	302,1



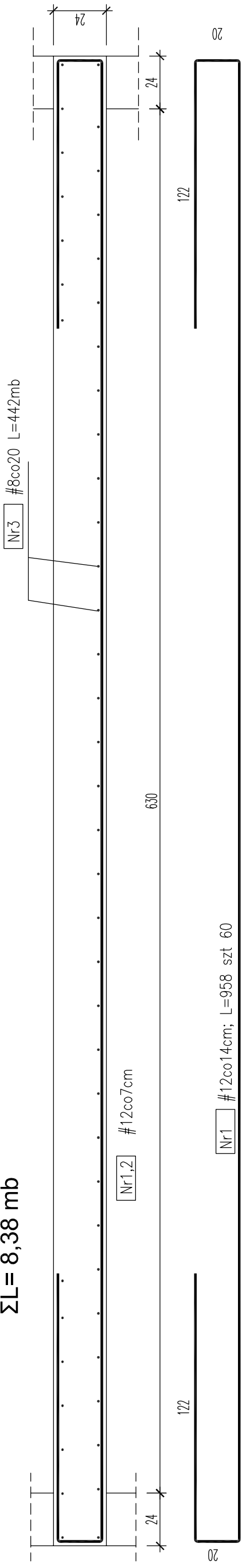
Beton B25 (C20/25)
Stal A-III (RB 400W)
Stal A-0 St0S-b
otulina 2cm

BIURO PROJEKTOWE Sławomir Szumiński
86-032 NIEMCZ UL.WOJCIECHA KOSSAKA 8 tel.608304078

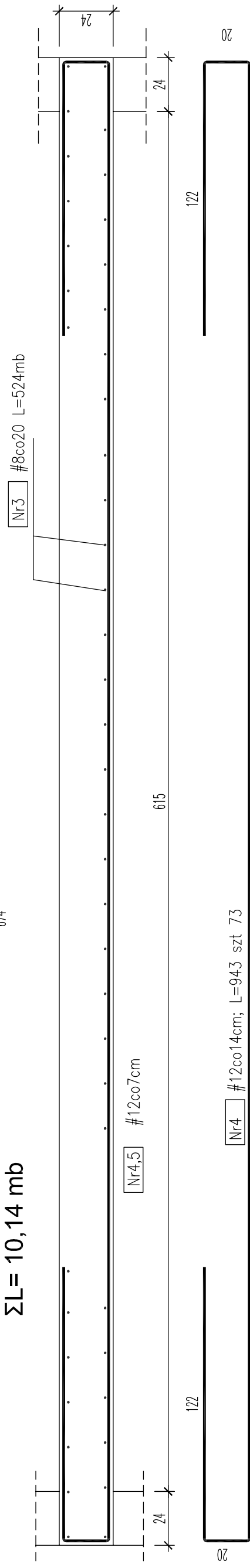
Investor	Miasto i Gmina Trzemeszno
Obiekt	Budynek mieszkalny wielorodzinny komunalny
Adres	Trzemeszno, ul.Kasztanowa, dz.nr 209.
Rysunek	Poz.7 Podciąg
Projektował	mgr inż.Hanna Ziłek
Nr upr. bud.	GP-KZ-7342/94 do projekt. bez ograniczeń w specjaln. konstrukcyjno-budowlanej
Sprawdził	mgr inż.Jerzy Drzewianowski
Nr upr. bud.	UAN-KZ-7210/106/89 do projekt. bez ograniczeń w specjaln. konstrukcyjno-budowlanej
Nr zlec.	ZPP.271.13.2014
Data	25.07.2014
Rys. nr	32

Poz.3.2 Wylewka stropowa

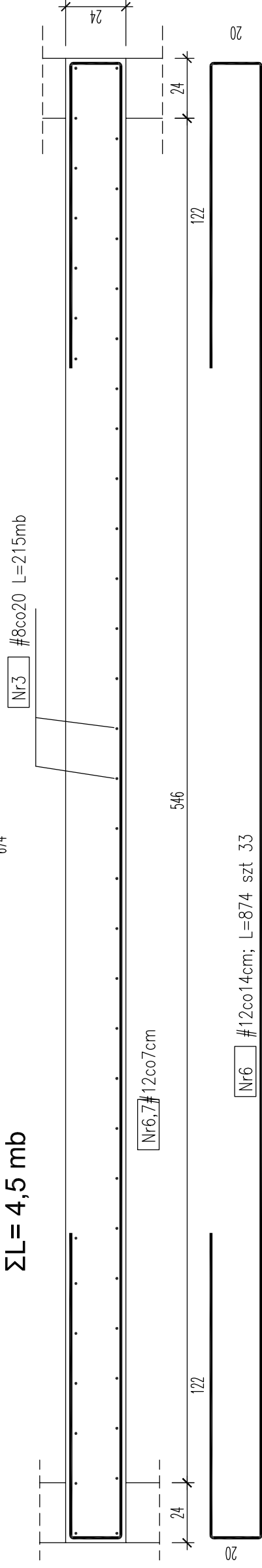
$\Sigma L = 8,38 \text{ mb}$



$\Sigma L = 10,14 \text{ mb}$



$\Sigma L = 4,5 \text{ mb}$



Beton B25 (C20/25)
 Stal A-III (RB 400W)
 Stal A-0 St0S-b
 otulina 2cm

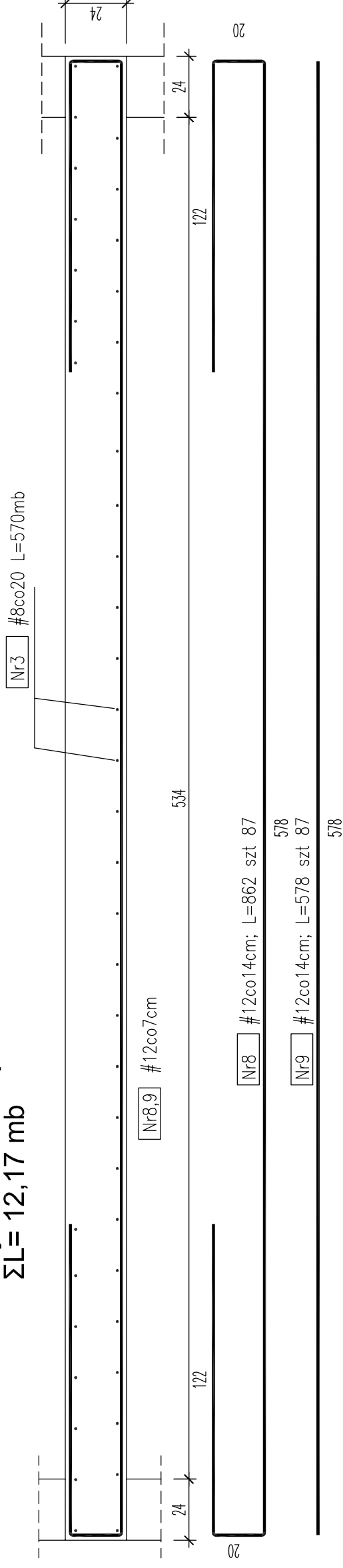
1. Rozpatrywać łącznie ze schematem fundamentów.
2. Wykaz stali rys. nr 34

BIURO PROJEKTOWE Sławomir Szumiński
 86-032 NIEMCZ UL.WOJCIECHA KOSSAKA 8 tel.608304078

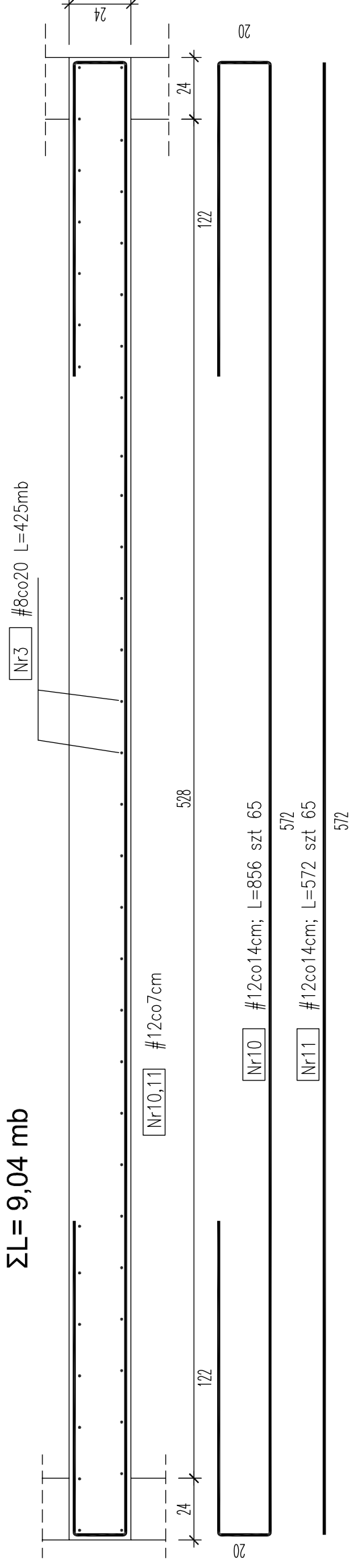
Investor	Miasto i Gmina Trzemeszno
Obiekt	Budynek mieszkalny wielorodzinny komunalny
Adres	Trzemeszno, ul.Kaszanowa, dz.nr 209.
Rysunek	Poz.3.2 Wylewki stropowe
Projektował Nr upr. bud.	mgr inż.Hanna Ziłek GP-KZ-7342/94 do projekt. bez ograniczeń w specjaln. konstrukcyjno-budowlanej
Sprawdził Nr upr. bud.	mgr inż.Jerzy Drzewianowski UAN-KZ-7210/106/89 do projekt. bez ograniczeń w specjaln. konstrukcyjno-budowlanej
Nr zlec.	ZPP.271.13.2014
Data	25.07.2014
Rys. nr	33

Poz.3.2 Wylewka stropowa

ΣL= 12,17 mb



ΣL= 9,04 mb



Wykaz stali zbrojeniowej

nr.	φ	L-cm	szt.	masa	
				1mb	razem
1	#12	958	60	0,888	510,4
2	#12	674	60	0,888	359,1
3	#8	2176001		0,395	-
4	#12	943	73	0,888	611,3
5	#12	659	73	0,888	427,2
6	#12	874	33	0,888	256,1
7	#12	590	33	0,888	172,9
8	#12	862	87	0,888	665,9
9	#12	578	87	0,888	446,6
10	#12	856	65	0,888	494,1
11	#12	572	65	0,888	330,2
				suma [kg]	5133,3
---				ogółem [kg]	5133,3

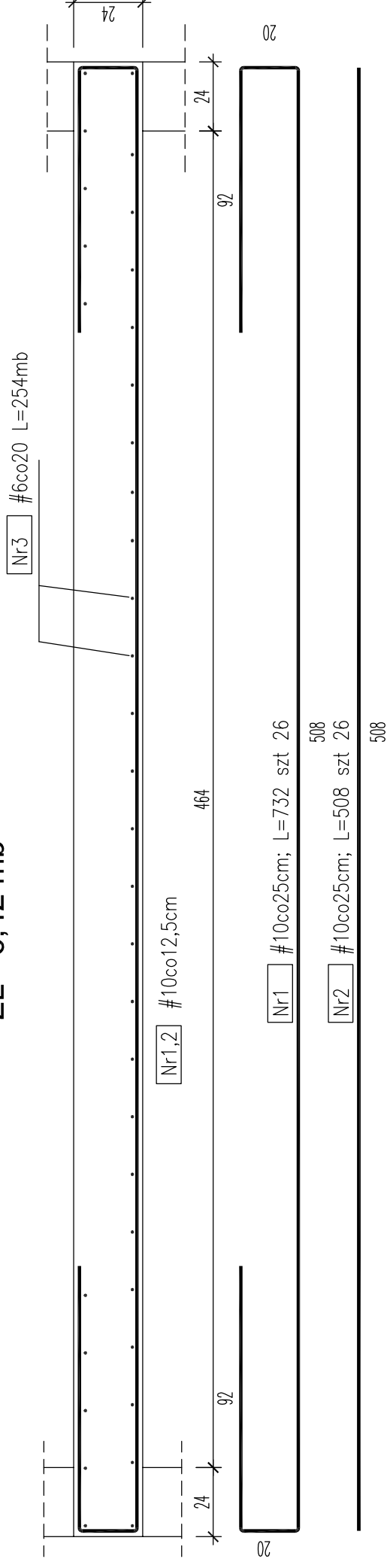
Beton B25 (C20/25)
Stal A-III (RB 400W)
Stal A-0 St0S-b
otulina 2cm

BIURO PROJEKTOWE Sławomir Szumiński
86-032 NIEMCZ UL.WODCIECHA KOSSAKA 8 tel.608304078

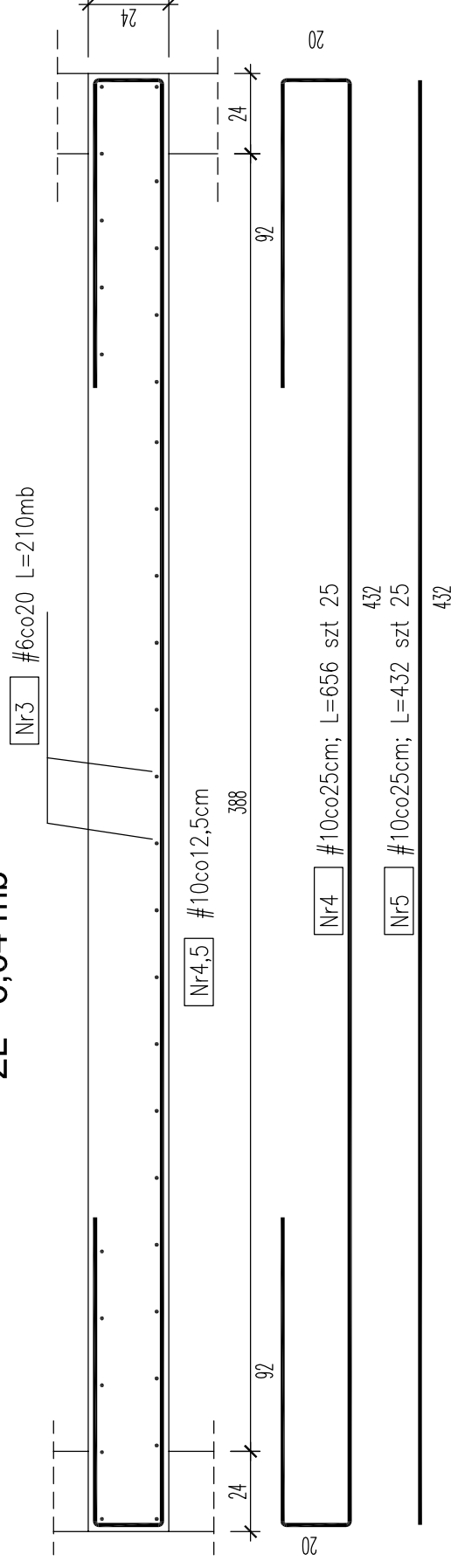
Investor	Miasto i Gmina Trzemeszno
Obiekt	Budynek mieszkalny wielorodzinny komunalny
Adres	Trzemeszno, ul.Kasztanowa, dz.nr 209.
Rysunek	Poz.3.2 Wylewki stropowe
Projektował Nr upr. bud.	mgr inż.Hanna Ziłek GP-KZ-7342/94 do projekt. bez ograniczeń w specjaln. konstrukcyjno-budowlanej
Sprawdził Nr upr. bud.	mgr inż.Jerzy Drzewianowski UAN-KZ-7210/106/89 do projekt. bez ograniczeń w specjaln. konstrukcyjno-budowlanej
Nr zlec.	ZPP.271.13.2014
Data	25.07.2014
Rys. nr	34

Poz.3.3 Wylewka stropowa

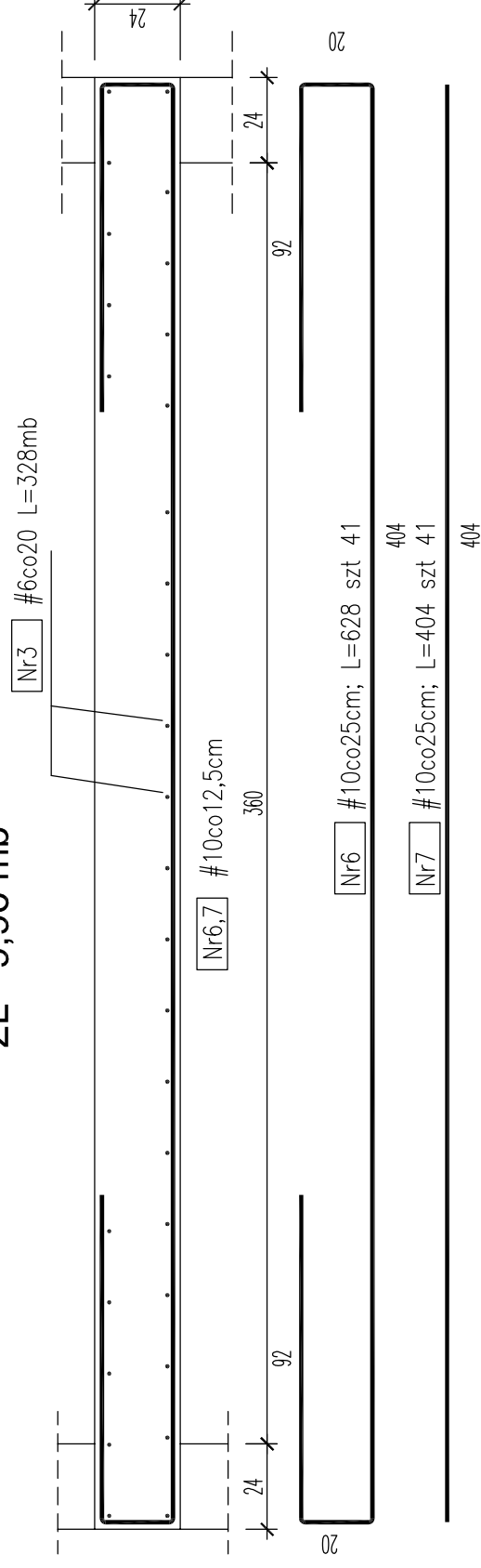
ΣL= 6,42 mb



ΣL= 6,04 mb



ΣL= 9,96 mb



Wykaz stali zbrojeniowej

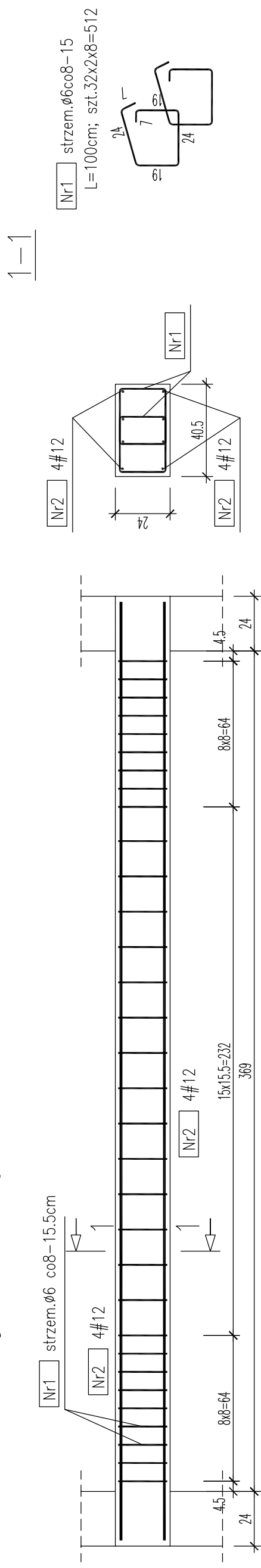
nr.	φ	L-cm	szt.	masa	
				1mb	1szt.
1	#12	732	26	0,888	6,50
2	#12	508	26	0,888	4,51
3	#8	79200	1	0,222	-
4	#12	656	25	0,888	5,83
5	#12	432	25	0,888	3,84
6	#12	628	41	0,888	5,58
7	#12	404	41	0,888	3,59
				suma [kg]	1079,3
----				ogółem [kg]	1079,3

Beton B25 (C20/25)
 Stal A-II (RB 400W)
 Stal A-0 St0S-b
 otulina 2cm

BIURO PROJEKTOWE Sławomir Szumiński
 86-032 NIEMCZ UL.WOJCIECHA KOSSAKA 8 tel.608304078

Investor	Miasto i Gmina Trzemeszno
Obiekt	Budynek mieszkalny wielorodzinny komunalny
Adres	Trzemeszno, ul.Kasztanowa, dz.nr 209.
Rysunek	Poz.3.3 Wylewki stropowe
Projektował Nr upr. bud.	mgr inż.Hanna Ziłek GP-KZ-7342/94 do projekt. bez ograniczeń w specjaln. konstrukcyjno-budowlanej
Sprawił Nr upr. bud.	mgr inż.Jerzy Drzewianowski UAN-KZ-7210/106/89 do projekt. bez ograniczeń w specjaln. konstrukcyjno-budowlanej
Nr zlec.	ZPP.271.13.2014
Data	25.07.2014
Rys. nr	35

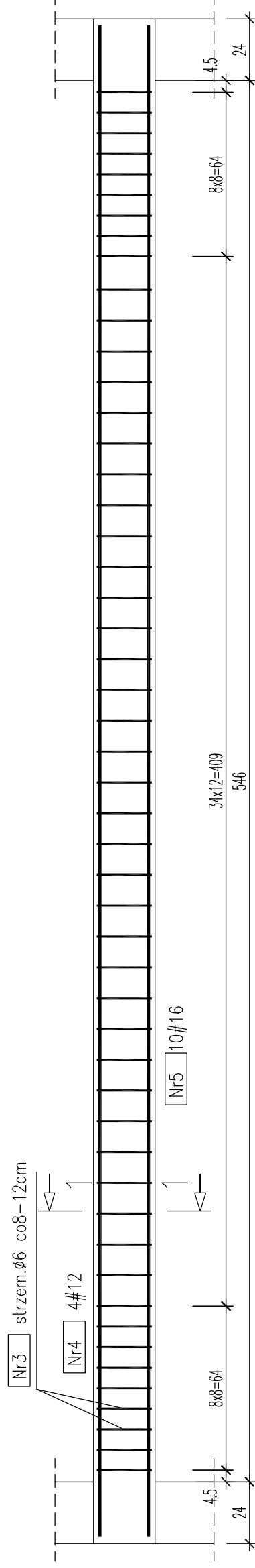
Poz.3.4 Wylewka stropowa, szt.8



Nr2 #12; L=412 szt 8x8=64

412

Poz.3.5 Wylewka stropowa, szt.4

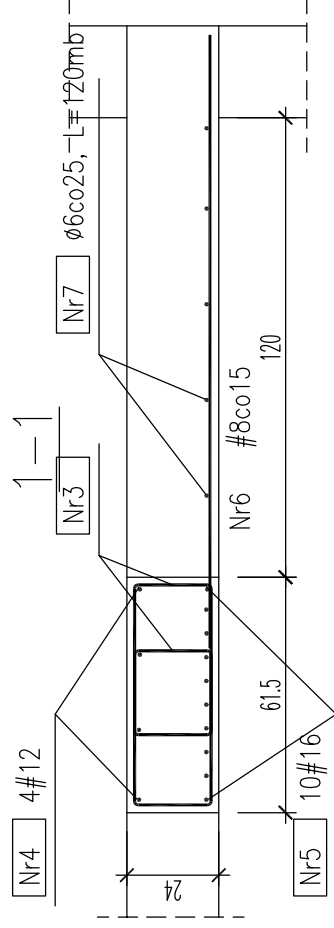


Nr4 #12; L=589 szt 4x4=16

589

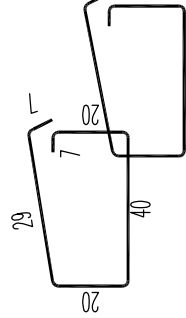
Nr5 #16; L=589 szt 10x4=40

589



Nr3 strzem. $\phi 6$ co 8-15

L=134cm; szt. 52x2x4=416



Wykaz stali zbrojeniowej

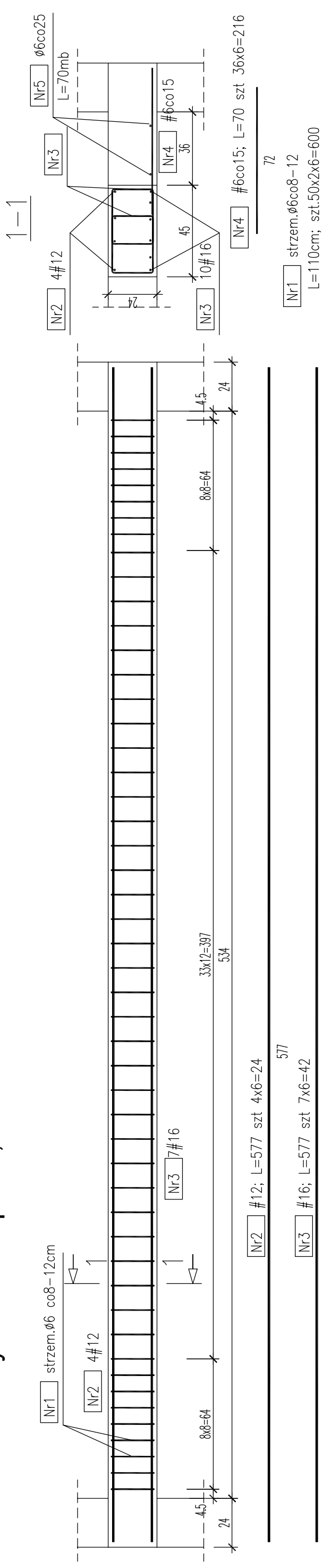
nr.	ϕ	L-cm	szt.	masa	
				1mb	1szt.
1	$\phi 6$	100	512	0,222	113,5
2	#12	412	64	0,888	234,2
3	$\phi 6$	134	416	0,222	124,8
4	#12	589	16	0,888	83,7
5	#16	589	40	1,58	372,2
6	#8	160	148	0,395	93,5
7	$\phi 6$	120000	1	0,222	26,8
			suma	[kg]	1048,7
			ogółem	[kg]	1048,7

Beton B25 (C20/25)
Stal A-III (RB 400W)
Stal A-0 St0S-b
otulina 2cm

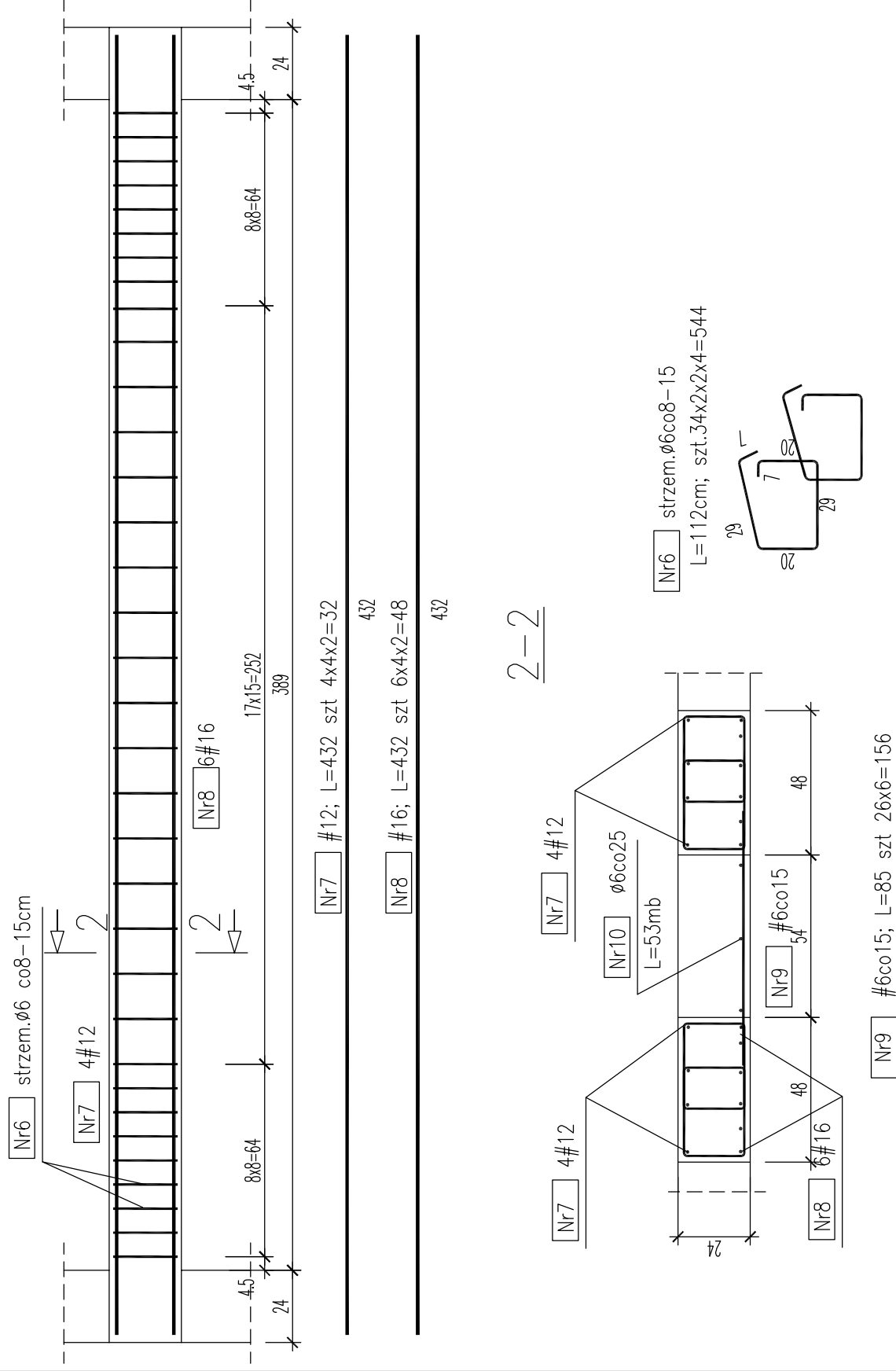
BIURO PROJEKTOWE Sławomir Szumiński
86-032 NIEMCZ UL.WOJCIECHA KOSSAKA 8 tel.608304078

Investor	Miasto i Gmina Trzemeszno
Obiekt	Budynek mieszkalny wielorodzinny komunalny Trzemeszno, ul.Kasztanowa, dz.nr 209.
Adres	Poz.3.4, 3.5 Wylewki stropowe
Rysunek	mgr inż.Hanna Ziolek GP-KZ-7342/94 do projekt. bez ograniczeń w specjaln. konstrukcyjno-budowlanej
Projektował	mgr inż.Jerzy Drzewianowski UAN-KZ-7210/106/89 do projekt. bez ograniczeń w specjaln. konstrukcyjno-budowlanej
Nr upr. bud.	
Sprawdził	
Nr upr. bud.	
Nr zlec.	ZPP.271.13.2014
Data	25.07.2014
Rys. nr	36

Poz.3.6 Wylewka stropowa, szt.6



Poz.3.7 Wylewka stropowa, szt.4



Wykaz stali zbrojeniowej

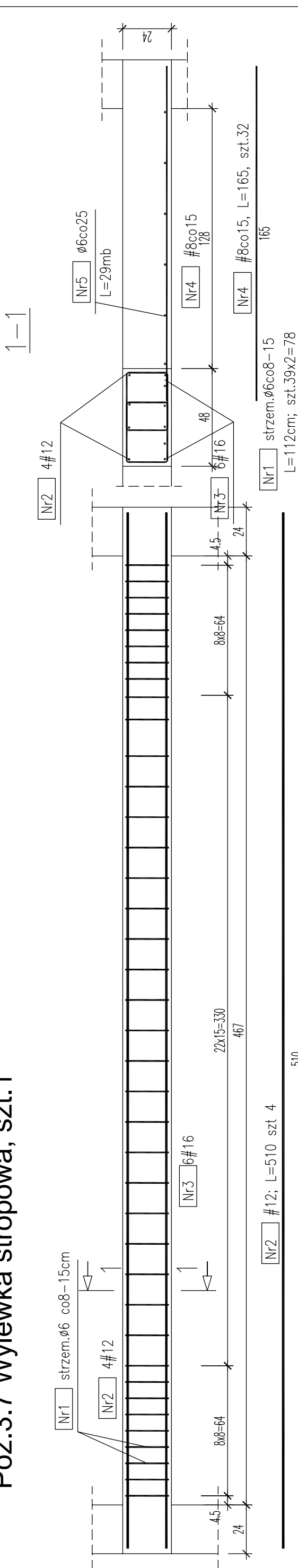
nr.	ø	L-cm	szt.	masa	
				1szt.	razem
1	ø6	110	600	0,222	146,5
2	#12	577	24	0,888	123,0
3	#16	577	42	1,58	382,9
4	#6	70	216	0,222	33,6
5	ø6	7000	1	0,222	15,5
6	ø6	112	544	0,222	135,3
7	#12	432	32	0,888	122,8
5	#16	432	48	1,58	327,6
6	#6	85	156	0,222	29,4
7	ø6	5300	-	0,222	11,8
				suma [kg]	1328,4
				ogółem [kg]	1328,4

Beton B25 (C20/25)
Stal A-III (RB 400W)
Stal A-0 St0S-b
 otulina 2cm

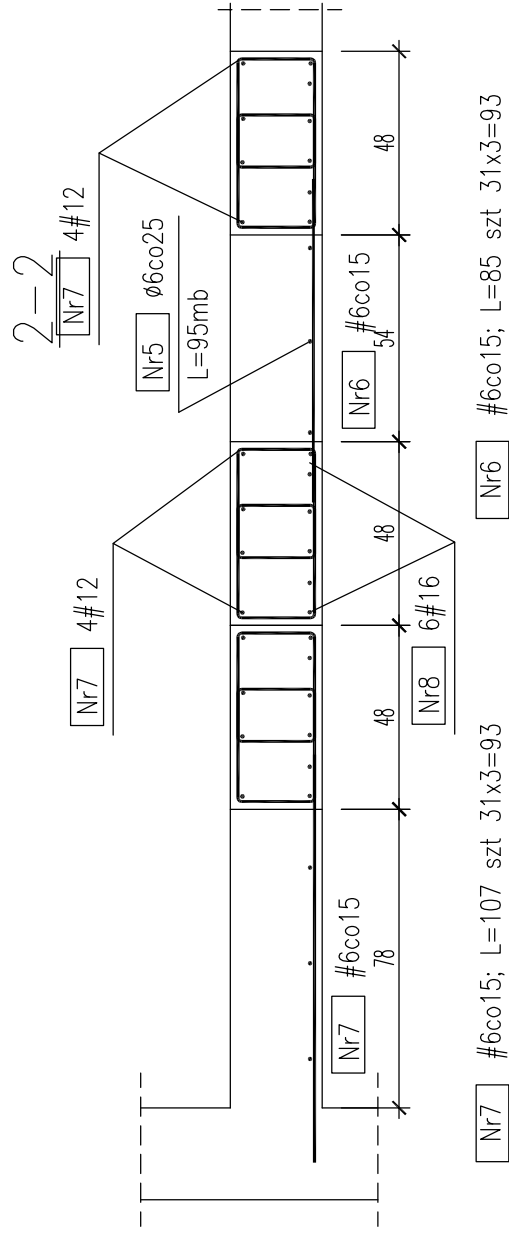
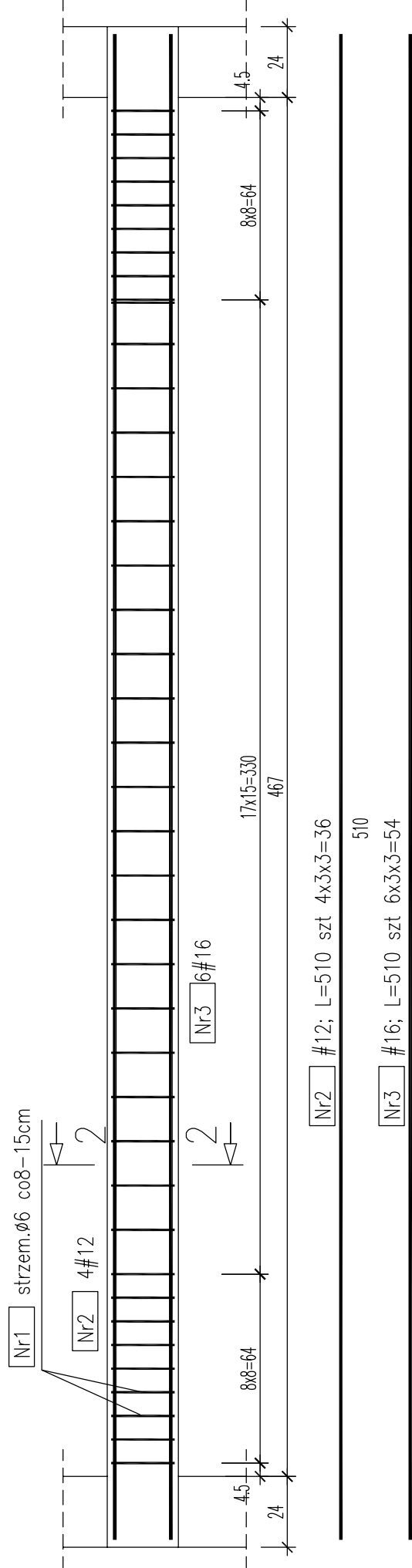
BIURO PROJEKTOWE Sławomir Szumiński
 86-032 NIEMCZ UL.WOJCIECHA KOSSAKA 8 tel.608304078

Investor	Miasto i Gmina Trzemeszno
Obiekt	Budynek mieszkalny wielorodzinny komunalny
Adres	Trzemeszno, ul.Kasztanowa, dz.nr 209.
Rysunek	Poz.3.6, 3.7 Wylewki stropowe
Projektował	mgr inż.Hanna Ziolek
Nr upr. bud.	GP-KZ-7342/94 do projekt. bez ograniczeń w specjaln. konstrukcyjno-budowlanej
Sprawdził	mgr inż.Jerzy Drzewianowski
Nr upr. bud.	UAN-KZ-7210/106/89 do projekt. bez ograniczeń w specjaln. konstrukcyjno-budowlanej
Nr zlec.	ZPP.271.13.2014
Data	25.07.2014
Rys. nr	37

Poz.3.7 Wylewka stropowa, szt.1



Poz.3.7 Wylewka stropowa, szt.3



Wykaz stali zbrojeniowej

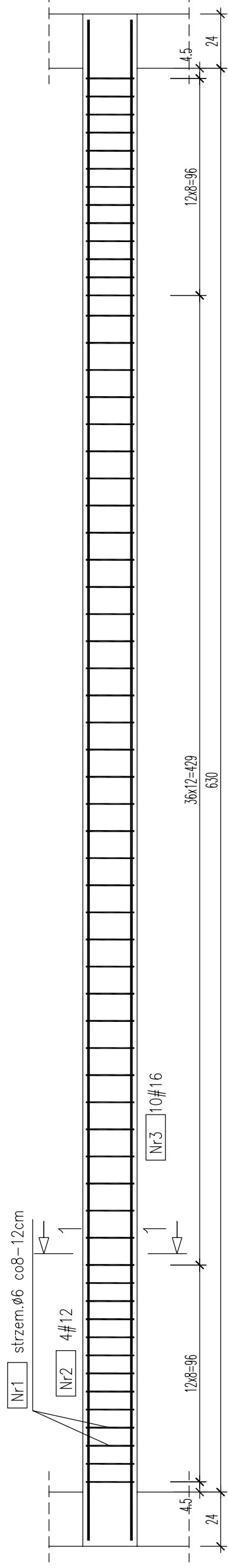
nr.	ϕ	L-cm	szt.	masa	
				1mb	1szt.
1	$\phi 6$	112	780	0,222	0,25
2	#12	510	40	0,888	4,53
3	#16	510	60	1,58	8,06
4	#8	165	32	0,395	0,65
5	$\phi 6$	12400	1	0,222	-
6	#6	85	93	0,222	0,19
7	#6	107	93	0,222	0,24
				suma [kg]	946,8
				ogółem [kg]	946,8

BIURO PROJEKTOWE Sławomir Szumiński
86-032 NIEMCZ UL.WOJCIECHA KOSSAKA 8 tel.608304078

Investor	Miasto i Gmina Trzemeszno
Obiekt	Budynek mieszkalny wielorodzinny komunalny
Adres	Trzemeszno, ul.Kaszanowa, dz.nr 209.
Rysunek	Poz.3.7 Wylewki stropowe
Projektował	mgr inż.Hanna Ziłek
Nr upr. bud.	GP-KZ-7342/94 do projekt. bez ograniczeń w specjaln. konstrukcyjno-budowlanej
Sprawdził	mgr inż.Jerzy Drzewianowski
Nr upr. bud.	UAN-KZ-7210/106/89 do projekt. bez ograniczeń w specjaln. konstrukcyjno-budowlanej
Nr.zlec.	ZPP.271.13.2014
Data	25.07.2014
Rys.nr	38

Beton B25 (C20/25)
Stal A-III (RB 400W)
Stal A-0 St0S-b
otulina 2cm

Poz.3.8 Wylewka stropowa, szt.1

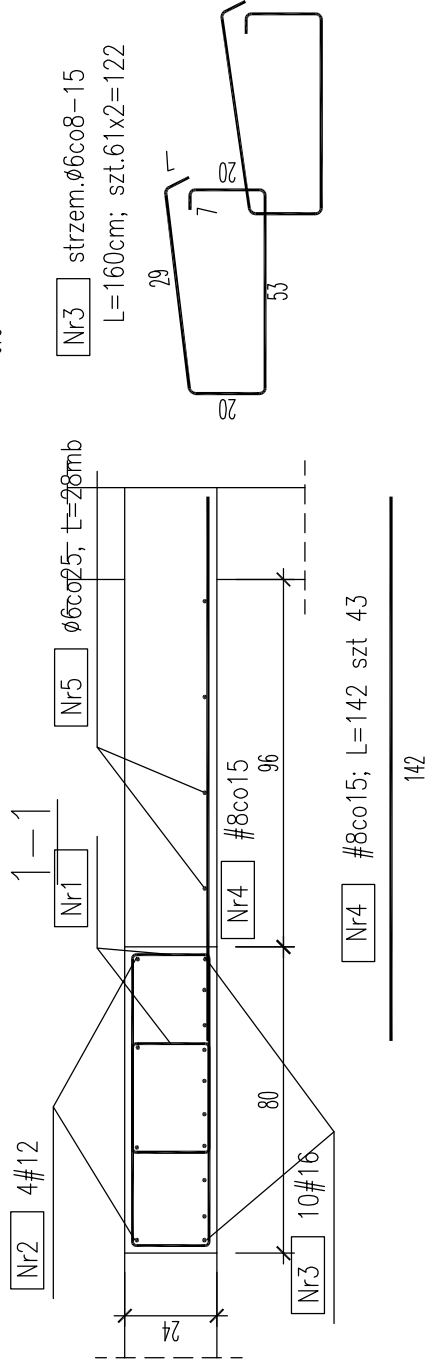


Nr2 #12; L=673 szt 4

673

Nr3 #16; L=673 szt 10

673

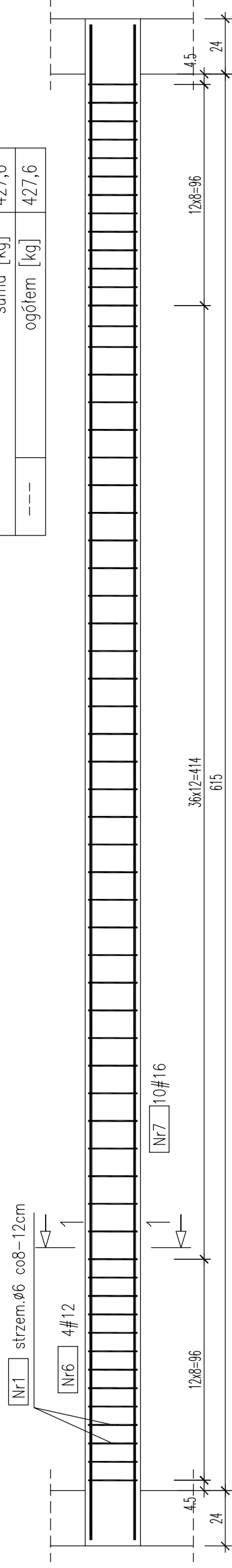


Nr3 strzem. ø6co8-15
L=160cm; szt.61x2=122

Wykaz stali zbrojeniowej

nr.	ø	L-cm	szt.	masa	
				1mb	1szt.
1	ø6	160	242	0,222	86,0
2	#12	673	4	0,888	23,9
3	#16	673	10	1,58	106,3
4	#8	142	86	0,395	48,2
5	ø6	5600	1	0,222	-
6	#12	658	4	0,888	5,84
7	#16	658	10	1,58	104,0
				suma	[kg]
				ogółem	[kg]
					427,6
					427,6

Poz.3.8 Wylewka stropowa, szt.1

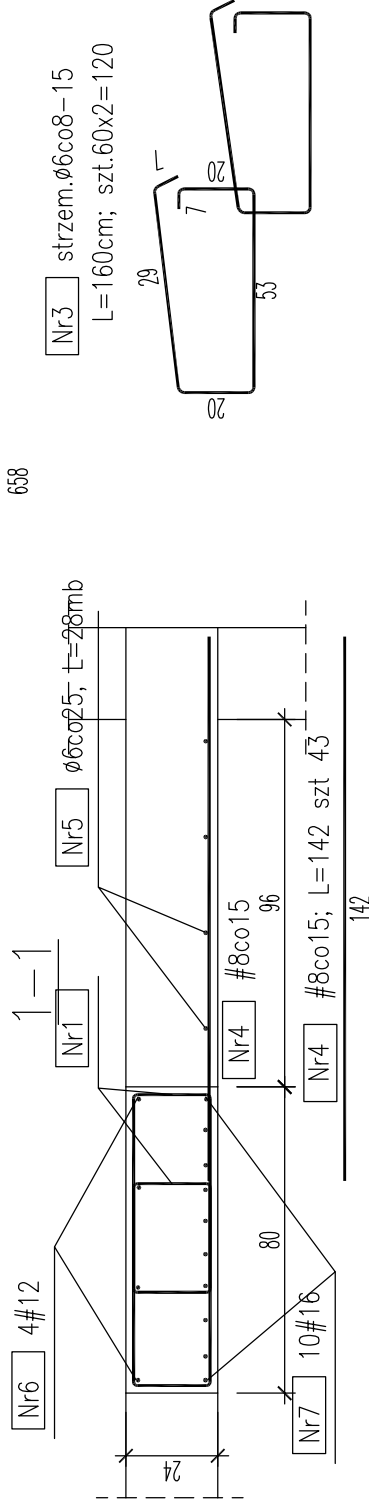


Nr2 #12; L=658 szt 4

658

Nr3 #16; L=658 szt 10

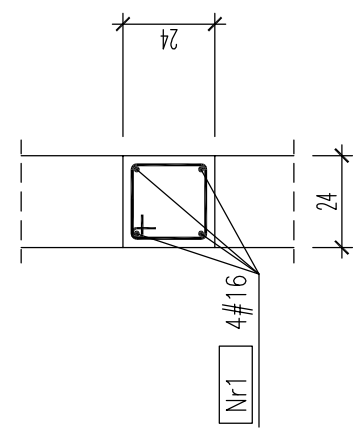
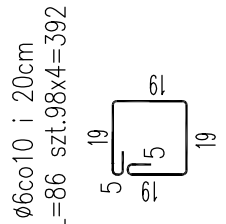
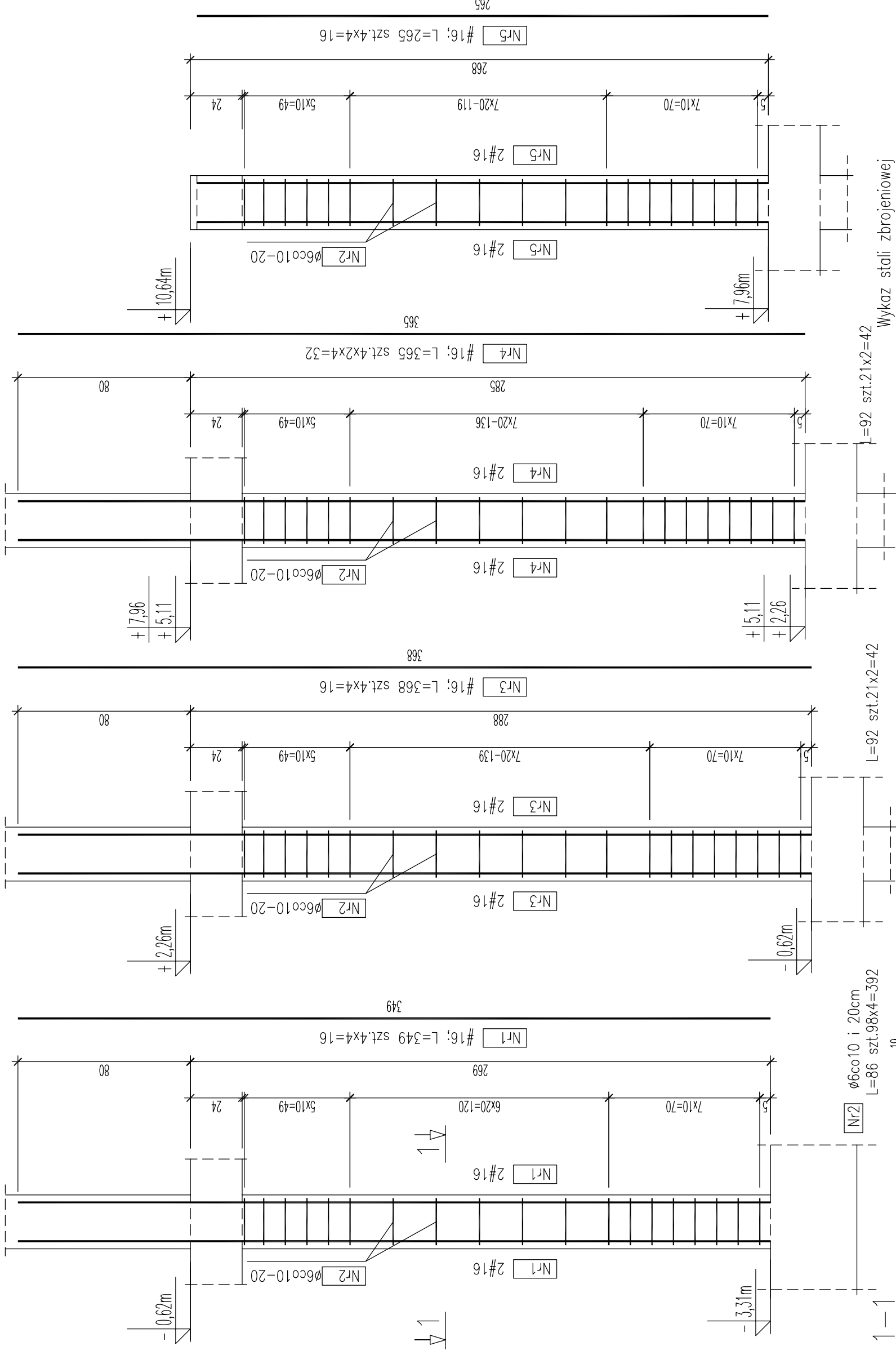
658



Nr3 strzem. ø6co8-15
L=160cm; szt.60x2=120

Beton B25 (C20/25)
Stal A-III (RB 400W)
Stal A-0 S10S-b
otulina 2cm

Poz.8 Słup. szt.4



Wykaz stali zbrojeniowej

nr.	Ø	L-cm	szt.	masa			
				1mb	1szt.	razem	
1	#16	349	16	1,58	5,51	88,2	
2	Ø6	86	392	0,222	0,19	74,8	
3	#16	368	16	1,58	5,81	93,1	
4	#16	365	32	1,58	5,77	184,5	
5	#16	265	16	1,58	4,19	67,0	
				suma	[kg]	507,6	
					ogółem	[kg]	507,6

Beton B25 (C20/25)
 Stal A-III (RB 400W)
 Stal A-0 St0S-b
 otulina 2cm

BIURO PROJEKTOWE Sławomir Szumiński 86-032 NIEMCZ UL.WOJCIECHA KOSSAKA 8 tel.608304078	
Investor	Miasto i Gmina Trzemeszno
Obiekt	Budynek mieszkalny wielorodzinny komunalny Trzemeszno, ul.Kasztanowa, dz.nr 209.
Adres	Poz.8 Słup żelbetowy
Rysunek	mgr inż.Hanna Ziłek GP-KZ-7342/94 do projekt. bez ograniczeń w specjaln. konstrukcyjno-budowlanej
Projektował	mgr inż.Jerzy Drzewianowski UAN-KZ-7210/106/89 do projekt. bez ograniczeń w specjaln. konstrukcyjno-budowlanej
Nr upr. bud.	
Sprawił	
Nr upr. bud.	
Nr zlec.	ZPP.271.13.2014
Data	25.07.2014
Rys. nr	40