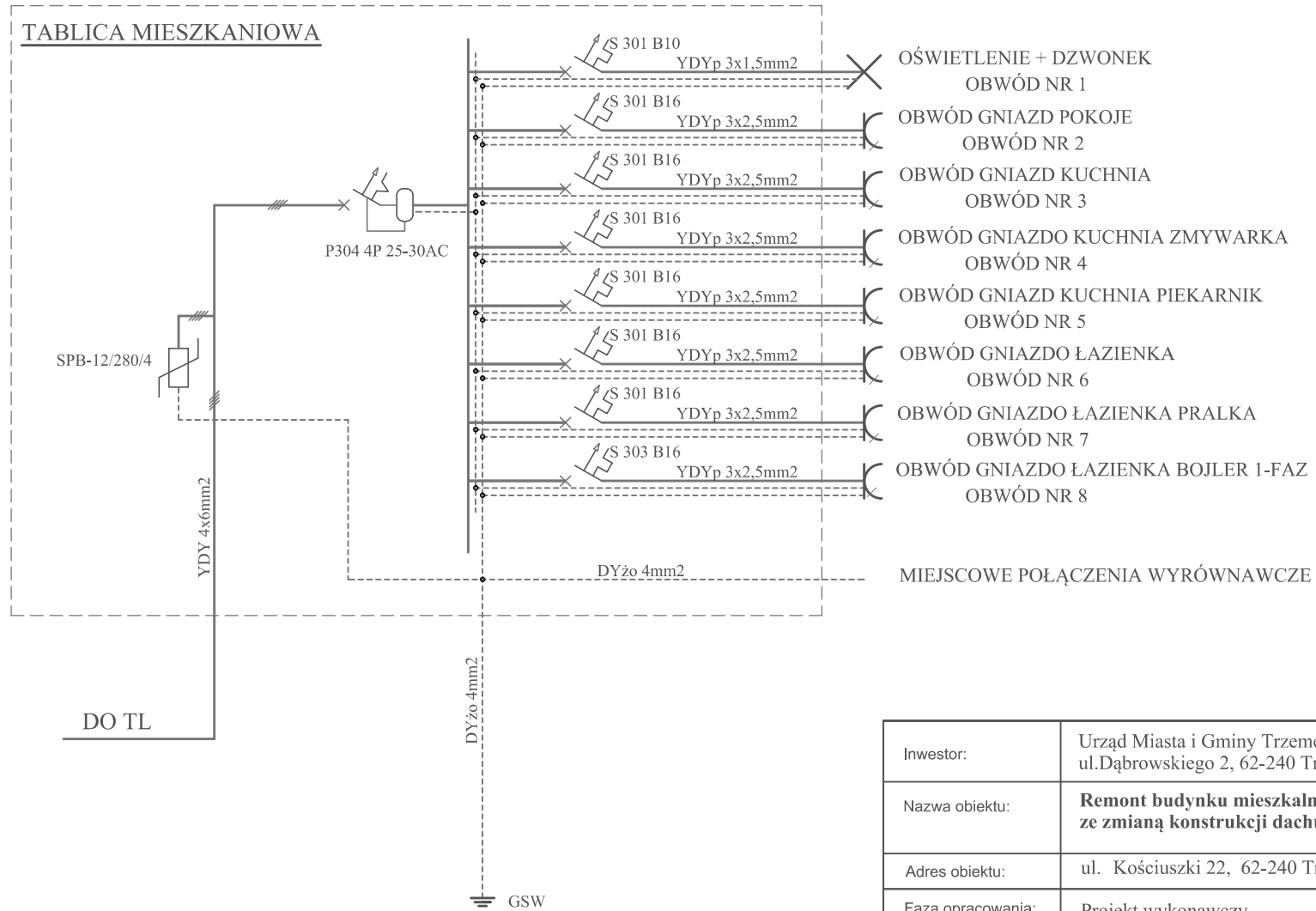


TABLICA MIESZKANIOWA



Inwestor:	Urząd Miasta i Gminy Trzemeszno ul. Dąbrowskiego 2, 62-240 Trzemeszno	
Nazwa obiektu:	Remont budynku mieszkalnego wielorodzinnego ze zmianą konstrukcji dachu	
Adres obiektu:	ul. Kościuszki 22, 62-240 Trzemeszno	
Faza opracowania:	Projekt wykonawczy	
Branża:	Elektroenergetyczna	
Temat:	Instalacja elektroenergetyczna wewnętrzna	
Tytuł:	Schemat tablicy mieszkaniowej	
Projektant :	Adam Sakowicz	upr bud. nr WKP/0190/PWOE/09
Asystent projektanta :	Mateusz Kowalski	
06/2014		Nr Rys. 5