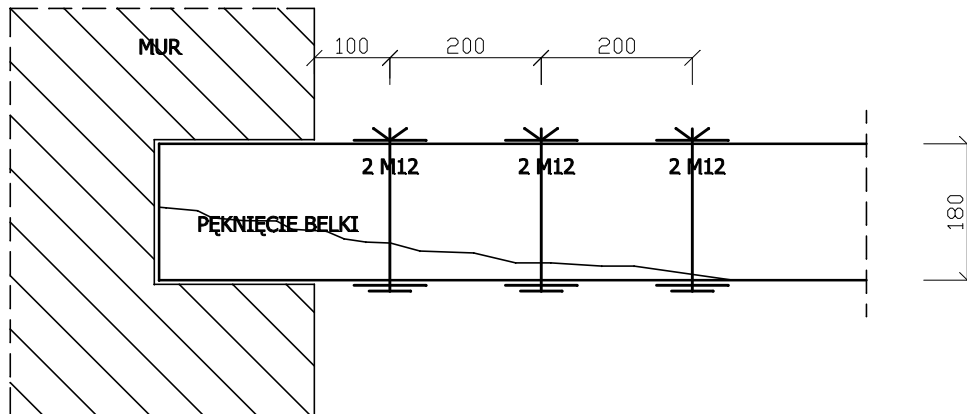
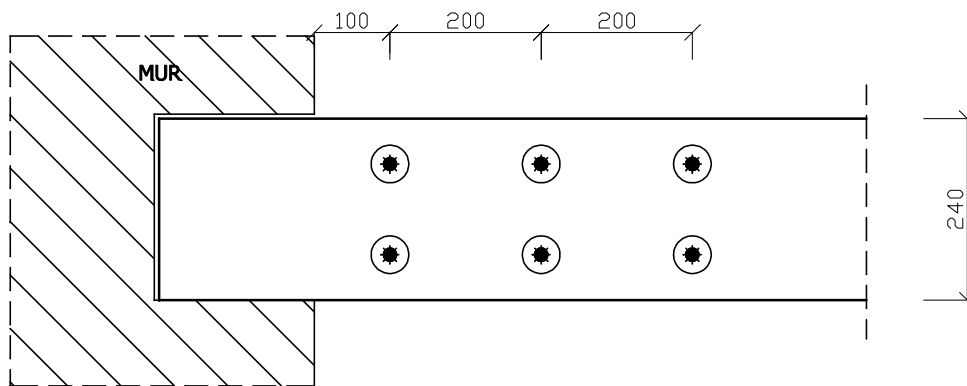


## WIDOK Z GÓRY



## WIDOK Z BOKU



INWESTOR ADRES	GMINA TRZEMESZNO ul. Gen. H. Dąbrowskiego 2; 62-240 Trzemeszno	
OBIEKT ADRES	BUDYNEK MIESZKALNY WIELORODZINNY ul. Kościuszki 22; 62-240 Trzemeszno	
TEMAT RYSUNKU	WZMOCNIENIE PĘKNIĘTEJ BELKI STROPOWEJ	SKALA 1:20
PROJEKTANT	Janusz Jankowski	DATA 06.2014 NR.RYS 1