



**ZAKŁAD USŁUG TECHNICZNYCH  
„PROBUDIN” SPÓŁKA Z O.O.**

Adres: 85-083 Bydgoszcz, ul. Sowińskiego 20  
Numer rachunku: 82 1020 1462 0000 7002 0125 8904  
Tel./fax: 52 322 73 11 Tel. kom. 515 178 876  
REGON 001334708 NIP 554-023-57-03  
Numer KRS 0000199117

Nazwa zamówienia: **BUDOWA SIECI WODOCIĄGOWEJ**

Adres : m. Zieleń gm. Trzemeszno

Kod CPV: 45231300-8 Roboty budowlane w zakresie budowy wodociągów  
i rurociągów do odprowadzania ścieków.

Investor: **Miasto i Gmina Trzemeszno**

**Ul. Gen. H. Dąbrowskiego 2, 62-240 Trzemeszno**

Umowa z dnia 12.09.2012 r.

Nr rej.: P-23/2012

Spis zawartości dokumentacji projektowej:

- **Projekt budowlano - wykonawczy budowy sieci wodociągowej wraz z informacją „BIOZ”**
- **Przedmiar robót**

Projektował: **mgr inż Danuta Rojek**

*mgr inż. Danuta Rojek*  
spec. inst. wód i ścieków  
instal. sanit. i urządzeń wod. kar.  
nr upr. 7210/161/76 NE-W-7210/10/76

Sprawdził: **mgr inż. Karol Ferenc**

**SPRAWDZAJĄCY**

*mgr inż. Karol Ferenc*  
por. nr 167/66/Bg i 7210/58/08

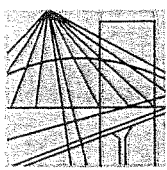
ZAKŁAD USŁUG TECHNICZNYCH  
"PROBUDIN" Spółka z o.o.  
85-083 Bydgoszcz, ul. Sowińskiego 20  
tel./fax 52 322-73-11, tel. 515 178 876  
NIP 554-023-57-03

(pieczęć zakładu)

**DYREKTOR**  
*Janina Buszkowska*  
**mgr inż. Janina Buszkowska**

(podpis Dyrektora)

Bydgoszcz, grudzień 2012r.



P O L S K A  
I Z B A  
I N Ż Y N I E R Ó W  
B U D O W N I C T W A

Bydgoszcz 2012-12-11  
.....  
(miejsowość, data)

### Zaświadczenie

Pan/Pani **ROJEK DANUTA**

miejsce zamieszkania  
**85-733 BYDGOSZCZ**  
**UL. MARIII SKŁODOWSKIEJ CURIE 92/51**

jest członkiem Kujawsko-Pomorskiej  
Okręgowej Izby Inżynierów Budownictwa

o numerze ewidencyjnym **KUP/IS/2119/01**

i posiada wymagane ubezpieczenia od odpowiedzialności  
cywilnej.

Niniejsze zaświadczenie jest ważne od dnia **2013-01-01**  
do dnia **2013-12-31**

**KUJAWSKO POMORSKA OKRĘGOWA  
IZBA INŻYNIERÓW BUDOWNICTWA  
w BYDGOSZCZY**  
85-030 BYDGOSZCZ, ul. B. Rumlińskiego 6  
tel. 52 366 70 50 • fax 52 366 70 59

**PRZEWODNICZĄCY**  
Rady Okręgowej Izby  
*prof. dr hab. inż. Adam Podhorecki*  
(pieczęć i podpis przewodniczącego)

Zgodność z oryginałem stwierdza  
**ZUT - PROBUDIN**  
Bydgoszcz, dnia .....  
*[Signature]*  
.....  
(imię i nazwisko, podpis)

Niniejsze zaświadczenie potwierdza zawarcie obowiązkowego ubezpieczenia od odpowiedzialności cywilnej inżynierów budownictwa.

Przedmiotem ubezpieczenia jest odpowiedzialność cywilna deliktowa i kontraktowa ubezpieczonego za szkody wyrządzone w związku z wykonywaniem samodzielnych funkcji technicznych w budownictwie w zakresie posiadanych uprawnień budowlanych.

Suma gwarancyjna na jedno zdarzenie w okresie ubezpieczenia wynosi **50.000 EUR**.

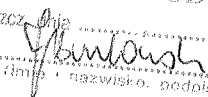
O fakcie powstania szkody należy zawiadomić STU Ergo Hestia S.A. niezwłocznie, nie później niż w ciągu 14 dni od chwili uzyskania wiadomości przez poszkodowanego o roszczeniu, które może rodzić odpowiedzialność cywilną ubezpieczonego.

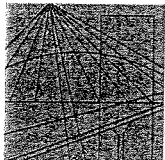
Posiadanie ubezpieczenia obowiązkowego w ramach umowy generalnej zawartej pomiędzy PIIB a STU Ergo Hestia S.A. umożliwia członkom Izby zawarcie dodatkowego ubezpieczenia od odpowiedzialności cywilnej na wyższe sumy gwarancyjne.

Wszelkie zapytania dotyczące ubezpieczeń OC podstawowych i dodatkowych oraz wnioski o zawarcie umów dotyczących ubezpieczeń dodatkowych, których okres ubezpieczenia rozpoczyna się od dnia 1 stycznia 2011 roku i później, należy kierować bezpośrednio do **STU Ergo Hestia S.A. ul. Sienkiewicza 11, 44-100 Gliwice tel. (32) 305 55 08 lub za pomocą poczty elektronicznej: [ocinzyniera@ergohestia.pl](mailto:ocinzyniera@ergohestia.pl)**

Do dyspozycji członów Polskiej Izby Inżynierów Budownictwa w sprawach ubezpieczeń pozostaje także biuro Krajowej Rady.

Zgodność z oryginałem stwierdzam  
ZUT - PROBUDIN

Gydgoszcz, dnia .....  
  
.....  
(imię i nazwisko, podać)



P O L S K A  
I Z B A  
I N Ż Y N I E R Ó W  
B U D O W N I C T W A

Bydgoszcz 2011-12-06

(miejsowość, data)

### Zaświadczenie

Pan/Pani **ROJEK DANUTA**

miejsce zamieszkania

**85-703 BYDGOSZCZ**

**UL. KIJOWSKA 11/1**

jest członkiem Kujawsko-Pomorskiej

Okręgowej Izby Inżynierów Budownictwa

o numerze ewidencyjnym

**KUP/IS/2119/01**

i posiada wymagane ubezpieczenia od odpowiedzialności  
cywilnej.

Niniejsze zaświadczenie jest ważne od dnia

2012-01-01

do dnia

2012-12-31

KUJAWSKO POMORSKA OKRĘGOWA  
IZBA INŻYNIERÓW BUDOWNICTWA  
w BYDGOSZCZY

85-030 BYDGOSZCZ, ul. B. Rumińskiego 6  
tel. 052 366 70 50 • fax 052 366 70 59

**PRZEWODNICZĄCY**  
Rady Okręgowej Izby

*A. Podhorecki*  
**prof. dr hab. inż. Adam Podhorecki**

Zgodność z oryginałem stwierdza  
**ZUT - PROBUDIN**

Bydgoszcz, dnia .....  
.....  
(Imię nazwisko, podpis)

Niniejsze zaświadczenie potwierdza zawarcie obowiązkowego ubezpieczenia od odpowiedzialności cywilnej inżynierów budownictwa.

Przedmiotem ubezpieczenia jest odpowiedzialność cywilna deliktowa i kontraktowa ubezpieczonego za szkody wyrządzone w związku z wykonywaniem samodzielnych funkcji technicznych w budownictwie w zakresie posiadanych uprawnień budowlanych.

Suma gwarancyjna na jedno zdarzenie w okresie ubezpieczenia wynosi **50.000 EUR.**

Zgodność z oryginałem stwierdza  
ZUT - PROBUDIN

Bydgoszcz, dnia .....  
.....  
(imię i nazwisko, podpis)

Nr NB-W-7210/140/78

## DECYZJA

O STWIERDZENIU PRZYGOTOWANIA ZAWODOWEGO  
do pełnienia samodzielnych funkcji technicznych w budownictwie

Na podstawie § 2 ust. 1, pkt. 1; § 4 ust. 2... i § 13 ust. 1 pkt. 4, 5 lit. a.  
rozporządzenia Ministra Gospodarki Terenowej i Ochrony Środowiska, z dnia 29 lutego 1975 r.  
w sprawie samodzielnych funkcji technicznych w budownictwie (Dz. U. Nr 8, poz. 46 stwierdza  
się, że:

Obywatel(ka) ..... Danuta R O J E K  
.....  
magister inżynier urządzeń sanitarnych  
.....  
(tytuł naukowy - zawodowy)

urodzony(a) dnia 6 listopada 1945 r. w Łukaczu

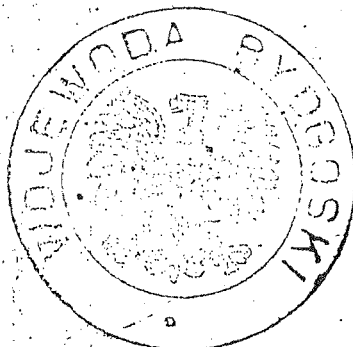
posiada przygotowanie zawodowe upoważniające do wykonywania samodzielnej funkcji  
projektanta

w specjalności instalacyjno-inżynieryjnej

w zakresie sieci sanitarnych i ujęć wód

Obywatel(ka) Danuta Rojek ..... jest upoważniony(a) do:

- 1/ sporządzania projektów sieci wodociagowych, kanalizacyjnych i ciepłych uzbrojenia terenu oraz ujęć wód;
- 2/ w budownictwie osób fizycznych - do kierowania, nadzorowania i kontrolowania budowy, kierowania i kontrolowania wytwarzania konstrukcyjnych elementów budowlanych oraz oceniania i badania stanu technicznego sieci wodociagowych, kanalizacyjnych i ciepłych oraz ujęć wód.

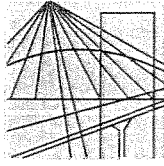


Wojewoda (na polecenie)  
GŁÓWNY INSPEKTOR  
BUDOWNICTWA

mgr inż. arch. Jerzy Winięcki

Zgodność z oryginałem stwierdza  
ZUT - PROBUDIN

Bydgoszcz, dnia .....  
.....  
(Imię i nazwisko, podpis)



P O L S K A  
I Z B A  
I N Ż Y N I E R Ó W  
B U D O W N I C T W A

Bydgoszcz 2012-12-11

.....  
(miejscowość, data)

## Zaświadczenie

Pan/Pani **FERENC KAROL**

miejsce zamieszkania

**85-322 BYDGOSZCZ**

**UL. GAŁCZYŃSKIEGO 18/60**

jest członkiem Kujawsko-Pomorskiej

Okręgowej Izby Inżynierów Budownictwa

o numerze ewidencyjnym

**KUP/IS/2975/02**

i posiada wymagane ubezpieczenia od odpowiedzialności  
cywilnej.

Niniejsze zaświadczenie jest ważne od dnia 2013-01-01

do dnia 2013-12-31

**KUJAWSKO POMORSKA OKRĘGOWA  
IZBA INŻYNIERÓW BUDOWNICTWA  
w BYDGOSZCZY**  
85-030 BYDGOSZCZ, ul. B. Rumińskiego 6  
tel. 52 366 70 50 • fax 52 366 70 59

**PRZEWODNICZĄCY**  
Rady Okręgowej Izby

*Adam Podhorecki*  
**prof. dr. hab. inż. Adam Podhorecki**  
(pieczęć i podpis przewodniczącego)

.....  
Ponność z oryginałem stwierdza  
**ZUT - PROBUDIN**

Bydgoszcz, dnia .....  
*.....*  
(Imię i nazwisko, podpis)

Niniejsze zaświadczenie potwierdza zawarcie obowiązkowego ubezpieczenia od odpowiedzialności cywilnej inżynierów budownictwa.

Przedmiotem ubezpieczenia jest odpowiedzialność cywilna deliktowa i kontraktowa ubezpieczonego za szkody wyrządzone w związku z wykonywaniem samodzielnych funkcji technicznych w budownictwie w zakresie posiadanych uprawnień budowlanych.

Suma gwarancyjna na jedno zdarzenie w okresie ubezpieczenia wynosi **50.000 EUR.**

O fakcie powstania szkody należy zawiadomić STU Ergo Hestia S.A. niezwłocznie, nie później niż w ciągu 14 dni od chwili uzyskania wiadomości przez poszkodowanego o roszczeniu, które może rodzić odpowiedzialność cywilną ubezpieczonego.

Posiadanie ubezpieczenia obowiązkowego w ramach umowy generalnej zawartej pomiędzy PIIB a STU Ergo Hestia S.A. umożliwia członkom Izby zawarcie dodatkowego ubezpieczenia od odpowiedzialności cywilnej na wyższe sumy gwarancyjne.

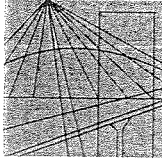
Wszelkie zapytania dotyczące ubezpieczeń OC podstawowych i dodatkowych oraz wnioski o zawarcie umów dotyczących ubezpieczeń dodatkowych, których okres ubezpieczenia rozpoczyna się od dnia 1 stycznia 2011 roku i później, należy kierować bezpośrednio do **STU Ergo Hestia S.A. ul. Sienkiewicza 11, 44-100 Gliwice tel. (32) 305 55 08 lub za pomocą poczty elektronicznej: [ocinzyniera@ergohestia.pl](mailto:ocinzyniera@ergohestia.pl)**

Do dyspozycji członów Polskiej Izby Inżynierów Budownictwa w sprawach ubezpieczeń pozostaje także biuro Krajowej Rady.

Zgodność z oryginałem stwierdza  
ZUT - PROBUDIN

Bydgoszcz, dnia .....  
.....  
(imię i nazwisko, podpis)





P O L S K A  
I Z B A  
I N Ż Y N I E R Ó W  
B U D O W N I C T W A

Bydgoszcz 2011-12-06

(miejsowość, data)

## Zaświadczenie

Pan/Pani **FERENC KAROL**

miejsce zamieszkania

**85-322 BYDGOSZCZ**

**UL. GAŁCZYŃSKIEGO 18/60**

jest członkiem Kujawsko-Pomorskiej

Okręgowej Izby Inżynierów Budownictwa

o numerze ewidencyjnym

**KUP/IS/2975/02**

i posiada wymagane ubezpieczenia od odpowiedzialności  
cywilnej.

Niniejsze zaświadczenie jest ważne od dnia 2012-01-01

do dnia 2012-12-31

KUJAWSKO POMORSKA OKRĘGOWA  
IZBA INŻYNIERÓW BUDOWNICTWA  
w BYDGOSZCZY  
85-030 BYDGOSZCZ, ul. B. Rumińskiego 6  
tel. 052 366 70 50 • fax 052 366 70 59

**PRZEWODNICZĄCY**  
Rady Okręgowej Izby

*prof. dr. hab. inż. Adam F. Odnohorecki*  
(pieczęć i podpis przewodniczącego)

godność z oryginałem stwierdza  
**ZUT - PROBUDIN**

Bydgoszcz, dnia .....

*Y. Probudin*  
(imię i nazwisko, podpis)

Niniejsze zaświadczenie potwierdza zawarcie obowiązkowego ubezpieczenia od odpowiedzialności cywilnej inżynierów budownictwa.

Przedmiotem ubezpieczenia jest odpowiedzialność cywilna deliktowa i kontraktowa ubezpieczonego za szkody wyrządzone w związku z wykonywaniem samodzielnych funkcji technicznych w budownictwie w zakresie posiadanych uprawnień budowlanych.

Suma gwarancyjna na jedno zdarzenie w okresie ubezpieczenia wynosi **50.000 EUR.**

Zgodność z oryginałem stwierdza  
ZUT - PROBUDIN

Bydgoszcz, dnia .....  
.....  
(imię i nazwisko, podpis)

Bydgoszcz, 1986 - 05 - 13

Nr UAN-KZ-7210/58/86

## DECYZJA

### O STWIERDZENIU PRZYGOTOWANIA ZAWODOWEGO do pełnienia samodzielnych funkcji technicznych w budownictwie

Na podstawie § 4 ust. 2, § 5 ust. 1, § 7 ..... i § 13 ust. 1 pkt. 4... lit. ab.  
rozporządzenia Ministra Gospodarki Terenowej i Ochrony Środowiska, z dnia 20 lutego 1975 r.  
w sprawie samodzielnych funkcji technicznych w budownictwie (Dz. U. Nr 8, poz. 46 stwierdza  
się, że:

Obywatel(ka) ..... Karol Ferenc  
..... magister inżynier budownictwa wodnego  
(tytuł naukowy - zawodowy)

urodzony(a) dnia 10 lipca ..... 1939 r. w Bagienicach

posiada przygotowanie zawodowe upoważniające do wykonywania samodzielnej funkcji

..... projektanta, kierownika budowy i robót

w specjalności ..... instalacyjno-inżynieryjnej

w zakresie ..... sieci i instalacji sanitarnych

Obywatel(ka) ..... Karol Ferenc ..... jest upoważniony(a) do:

- 1/ sporządzania projektów sieci wodociągowych i kanalizacyjnych uzbrojenia terenu;
- 2/ kierowania, nadzorowania i kontrolowania budowy i robót, kierowania i kontrolowania wytwarzania konstrukcyjnych elementów sieci oraz oceniania i badania stanu technicznego w zakresie sieci wodociągowych i kanalizacyjnych uzbrojenia terenu;
- 3/ sporządzania projektów instalacji sanitarnych w zakresie wąskiej specjalizacji zawodowej, obejmującej instalacje wodociągowe i kanalizacyjne;
- 4/ kierowania, nadzorowania i kontrolowania budowy i robót, kierowania i kontrolowania wytwarzania konstrukcyjnych elementów instalacji oraz oceniania i badania stanu technicznego instalacji sanitarnych w zakresie wąskiej specjalizacji zawodowej, obejmującej instalacje wodociągowe i kanalizacyjne.



Wzrost z oryginałem świadectwa  
ZUT - PROBUDIN  
Data .....  
Miejsce i nazwisko, podpis



Główny Architekt Wojewódzki  
Dyrektor Wydziału

mgr inż. arch. Jerzy Winiarski

Bydgoszcz – grudzień- 2012 r.

## OŚWIADCZENIE

**Projekt budowlano – wykonawczy budowy sieci wodociągowej  
w m. ZIELEŃ  
gmina Trzemeszno woj. wielkopolskie**

Zgodnie z wymogami Ustawy Prawa Budowlanego art. 20 ust.4 oświadczamy, że projekt został sporządzony zgodnie z obowiązującym prawem oraz zasadami wiedzy technicznej.

Projektant branży sanitarnej  
mgr inż. Danuta Rojek

Sprawdzający branży sanitarnej  
mgr inż. Karol Ferenc

## ZAWARTOŚĆ OPRACOWANIA

1. STRONA TYTUŁOWA.
2. UPRAWNIENIA I ZAŚWIADCZENIA PROJEKTANTA I SPRAWDZAJĄCEGO
3. OŚWIADCZENIA PROJEKTANTA I SPRAWDZAJĄCEGO.

### **I. OPIS TECHNICZNY.**

1. Podstawa opracowania.
2. Materiały wyjściowe.
3. Cel, przedmiot i zakres opracowania.
4. Zaopatrzenie w wodę
  - 4.1 Zaopatrzenie w wodę przeciwpożarową
5. Sieć wodociągowa.
  - 5.1. Przewody wodociągowe.
  - 5.2. Uzbrojenie sieci wodociągowej i jej oznakowanie.
6. Trasowanie i lokalizacja sieci wodociągowej.
7. Przejście siecią wodociągową pod przeszkodami.
8. Warunki gruntowe podłoża.
9. Próby, odbiory i warunki BHP.
10. Informacja BIOZ.

### **II. RYSUNKI.**

1. Orientacja skala 1:10 000
2. Projekt zagospodarowania terenu.  
Plan sieci wodociągowej w skali 1:1000.
3. Schemat montażowy sieci wodociągowej.
4. Bloki oporowe.

### **III. ZALĄCZNIKI.**

1. Warunki techniczne włączenia do istniejącej sieci wodociągowej nowo projektowanej sieci wodociągowej w m. Zieleń , wydane przez Trzemeszeńskie Przedsiębiorstwo Komunalne dnia 20.09.2012r. nr 40/2012.
2. Decyzja o ustaleniu lokalizacji inwestycji celu publicznego wydana przez Burmistrza Miasta i Gminy Trzemeszno.
3. Odpisy uzgodnień.
4. Wypisy z rejestru gruntów.

**OPIS TECHNICZNY**  
do projektu budowlano-wykonawczego sieci wodociągowej  
w m. ZIELEŃ gm. TRZEMESZNO

---

**1. Podstawa opracowania.**

- Umowa Nr P-23/2012 z dnia 12.09.2012r. zawarta pomiędzy Urzędem Miasta i Gminy Trzemeszno - ul. Gen. H. Dąbrowskiego 2, 62-240 Trzemeszno, a Zakładem Usług Technicznych „PROBUDIN” Spółka z o.o. w Bydgoszczy.

**2. Materiały wyjściowe.**

- Mapa sytuacyjno – wysokościowa w skali 1 : 1000 z inwentaryzacją uzbrojenia podziemnego aktualna na 2012r wykonana przez firmę GEOAGIS Jakub Alejski z Gniezna.
- Warunki techniczne wydane przez Trzemeszeńskie Przedsiębiorstwo Komunalne z dnia 20.09.2012r. nr 40/2012.
- Wizja lokalna w terenie połączona z inwentaryzacją.

**3. Cel, przedmiot i zakres pracowania.**

Celem i przedmiotem niniejszego opracowania jest umożliwienie zaopatrzenia w wodę działek budowlanych zlokalizowanych przy drodze gminnej wzdłuż jeziora w m. Zieleń, poprzez budowę wodociągu włączonego do istniejącej sieci wodociągowej PVC  $\phi$ 160 mm.

**4. Zaopatrzenie w wodę.**

Jak zaznaczono wyżej, zaopatrzenie w wodę wyżej wymienionego terenu nastąpi z istniejącej sieci wodociągowej PVC  $\phi$ 160 mm.

Sieć wodociągowa na terenie wsi Zieleń zasilana jest z miejskiego ujęcia wodociągowego pracującego w układzie dwustopniowego pompowania wody z wieżowym zbiornikiem wyrównawczym, z którego woda grawitacyjnie spływa do sieci.

#### **4.1. Zaopatrzenie w wodę przeciwpożarową.**

Zgodnie z Rozporządzeniem MSWiA z dn. 24.07. 2009 r. zaopatrzenie w wodę do celów gaśniczych dla zabudowy wiejskiej wynosi 5,0 l/sek. Woda dla celów gaśniczych dostarczana będzie z hydrantów przeciwpożarowych rozmieszczonych na istniejącej i projektowanej sieci wodociągowej. Hydranty będą również służyły do poboru wody dla celów obrony cywilnej.

#### **5. Sieć wodociągowa.**

Włączenie projektowanej sieci wodociągowej do istniejącego przewodu PVC  $\phi$  160 mm przewidziano w węźle nr 1 – patrz rys. nr 2 Projekt Zagospodarowania Terenu Plan Sieci Wodociągowej. Włączenie to wykonać poprzez zamontowanie trójnika na istniejącej sieci. Bezpośrednio za włączeniem zamontować zasuwę odcinającą  $\phi$ 100 mm.

##### **5.1.Przewody wodociągowe.**

Sieć wodociągową zaprojektowano z rur PVC  $\phi$  110 mm i  $\phi$  90 mm .

Łączna długość zaprojektowanej sieci wynosi **L= 667,0m** w tym:

- rurociągi PVC  $\phi$  110 mm długości L = 635,0 m
- rurociągi PVC  $\phi$  90 mm długości L = 32,0 m

W projekcie przewidziano również przełączenie jednego istniejącego przyłącza do nowej sieci wodociągowej poprzez montaż nawiertki  $\phi$  110/40 mm z obudową i skrzynką do zasuw.

Przewody wodociągowe z rur PVC należy układać w gotowym wykopie na głębokości 1,8 m p.p.t. licząc od wierzchu rury do terenu. Na ułożonym przewodzie nie należy zasypywać połączeń do czasu wykonania próby ciśnieniowej. Próby ciśnieniowe wykonywać na ciśnienie 10 atm wg PN-81/B10725. W projekcie zastosowano kształtki i zasuwę żeliwne kołnierzone sferoidalne malowane proszkowo na ciśnienie PN10 i PN16..

Połączenia rur PVC wykonać poprzez zastosowanie uszczelki gumowych, zaś połączenie rur PVC z kształtkami żeliwnymi – za pomocą kształtek przejściowych i również uszczelki gumowych.

Roboty ziemne wykonać zgodnie z przepisami normy branżowej BN-84/8836-02 „Roboty ziemne”- Wykopy otwarte pod przewody wodociągowe i kanalizacyjne. Warunki techniczne wykonania.

W celu zabezpieczenia przed wysuwaniem się rur z kielicha przy kolanach, łukach, trójnikach oraz korkach, należy stosować prefabrykowane lub wykonać na miejscu budowy bloki oporowe wg PN- 81/9192-04; PN-81/B-03020.



## **5.2. Uzbrojenie sieci wodociągowej i jej oznakowanie.**

Projektowana sieć wodociągowa posiadać będzie następujące uzbrojenie:

- zasuwa żeliwna kołnierkowa  $\phi$  100 mm - 2 szt.
- zasuwa żeliwna kołnierkowa  $\phi$  80 mm - 5 szt. na odgałęzieniach do hydrantów
- hydrant żeliwny nadziemny  $\phi$  80 mm - 5 szt.

W projekcie przyjęto zasuwy równoprzelotowe, kołnierkowe z żeliwa sferoidalnego na ciśnienie PN16, umieszczone bezpośrednio w ziemi, wyposażone w obudowę teleskopową oraz skrzynkę. Szczegółowe uzbrojenie sieci wodociągowej przedstawiono graficznie na schemacie montażowym. Teren wokół uzbrojenia należy umocnić w promieniu 1,0 m prefabrykowanymi płytami betonowymi ze spadkiem na zewnątrz.

Po wykonaniu sieci wodociągowej, lecz przed jej oddaniem do eksploatacji należy wszystkie elementy uzbrojenia łącznie z węzłami oznakować tablicami informacyjnymi wg PN-86/B-09700. Tabliczki umieścić w punktach widocznych w pobliżu sieci wodociągowej na trwałych obiektach, a w razie braku takowych- na specjalnych słupkach stalowych. Sieć wodociągową przed zasypaniem oznakować taśmą sygnalizacyjną.

## **6. Trasowanie i lokalizacja sieci wodociągowej.**

Przed rozpoczęciem robót ziemnych należy wytyczyć oś przewodów zgodnie z niniejszą dokumentacją.

Projektowaną sieć wodociągową usytuowano w drodze gruntowej w odległości 3,0 m od granicy działek budowlanych. Po zakończeniu robót teren przywrócić do stanu pierwotnego.

Szczegółową lokalizację projektowanej sieci przedstawiono na planie sytuacyjnym w skali 1: 1000.

## **7. Przejścia siecią wodociągową pod przeszkodami.**

Wzdłuż istniejących granic i projektowanego wodociągu ułożony jest kabel energetyczny oraz przewód wodociągowy  $\phi$  50 mm, który zasila w wodę istniejące budynki. Projektowane rurociągi nie krzyżują się z kablem energetycznym, jednak należy na niego zwrócić uwagę podczas wykonywania przyłączy do poszczególnych działek.

**UWAGA :**

Projektowana sieć wodociągowa ułożona zostanie w terenie, gdzie nie występują szkody górnicze oraz teren ten nie podlega ochronie konserwatorskiej.

**8. Warunki gruntowe podłoża.**

Dokumentowany teren wg normy PN-74/B-0320 położony jest w rejonie gdzie głębokość przemarzania gruntu wynosi 1,0 m, faktyczna głębokość ułożenia przewodów wodociągowych winna wynosić 1,70 do 1,80 m p.p.t. licząc od ich wierzchu do terenu.

**9. Próby, odbiory i warunki BHP.**

- a) Roboty należy wykonać zgodnie z warunkami technicznymi wykonania i odbioru robót budowlano-montażowych oraz warunkami BHP.
- b) Roboty ziemne – wykopy wąskoprzestrzenne w szalunkach skrzynkowych, po ich wykonaniu oznakować i zabezpieczyć na okres dzienny i nocny.
- c) Pracownicy zatrudnieni przy budowie powinni być przeszkoleni w zakr. przepisów BHP.
- d) Roboty należy wykonać zgodnie z obowiązującymi warunkami technicznymi budowy przewodów z rur PVC, przepisami branżowymi itp.
- e) Przed rozpoczęciem robót, wykonawca winien zapoznać się z załączonymi odpisami uzgodnień, warunkami wykonawstwa robót, powiadomić instytucje posiadające uzbrojenie podziemne o terminie rozpoczęcia robót celem wskazania tych urządzeń w terenie.
- f) Przed oddaniem sieci wodociągowej do eksploatacji przeprowadzić dezynfekcję podchlorynem sodu (dawka 30 g/m<sup>3</sup> Cl<sub>2</sub>).
- g) Przed oddaniem sieci wodociągowej do eksploatacji należy wykonać badania wody przez Państwowy Inspektorat Sanitarny.
- h) W trakcie wykonywania robót należy przestrzegać warunków podanych w poniższych normatywach:
  - BN-83/8836-02 – Przewody podziemne. Roboty ziemne. Wymagania i badania przy odbiorze.
  - Instrukcja projektowania i budowy przewodów kanalizacyjnych i wodociągowych z rur PVC dostarczana przez producenta.
  - obowiązujące przepisy BHP.
  - PN-92/B-01706 – Instalacje wodociągowe. Wymagania w projektowaniu.

- PN-EN 1452 - Systemy przewodowe z niezmiękczonego polichlorku winylu do przesyłania wody.

### **10. Informacja „BIOZ”**

Informację o BIOZ sporządzono zgodnie z Rozporządzeniem Ministra Infrastruktury z 23 czerwca 2003r (Dz. U. nr 120, poz. 1126).

#### 10.1. Zakres robót dla całego zamierzenia budowlanego oraz kolejność realizacji poszczególnych obiektów.

Zakres robót obejmuje wykonanie odcinka sieci wodociągowej we wsi Zieleń. Włączenie projektowanej sieci wodociągowej do sieci istniejącej przewidziano za istniejącym hydrantem przeciwpożarowym na działce nr 35.

Przedmiotową sieć wodociągową zaprojektowano z rur PVC  $\phi$  110 mm i  $\phi$  90 mm .

Łączna długość zaprojektowanej sieci wynosi **L= 667,0m** w tym:

- rurociągi PVC  $\phi$  110 mm długości L = 635,0 m

- rurociągi PVC  $\phi$  90 mm długości L = 32,0 m

Nie przewiduje się etapowania robót budowlanych.

#### 10.2. Wykaz istniejących obiektów budowlanych.

Na terenie wsi Zieleń istnieje sieć wodociągowa zasilana w wodę z miejskiego ujęcia.

#### 10.3. Wskazanie elementów zagospodarowania działki lub terenu, które mogą stwarzać zagrożenie bezpieczeństwa i zdrowia ludzi.

Ułożenie przewodów wodociągowych na głębokości 1,80 m pod powierzchnią terenu nie stwarza bezpośredniego zagrożenia bezpieczeństwa i zdrowia ludzi, a ewentualne awarie mogą spowodować jedynie szkody materialne w postaci strat w uprawach, zniszczeniu nawierzchni dróg itp.

#### 10. 4. Wskazanie dotyczące przewidywanych zagrożeń występujących podczas realizacji robót budowlanych, określające skalę i rodzaje zagrożeń oraz miejsce i czas ich wystąpienia.

Przy wykonywaniu robót budowlanych należy stosować Rozporządzenie Ministra Infrastruktury z dnia 6 lutego 2003r. w sprawie **bezpieczeństwa i higieny pracy podczas wykonywania robót budowlanych** (Dz. U. z 2003r. Nr 47, poz. 401).

Podczas realizacji inwestycji największe zagrożenia występują przy robotach ziemnych.

Najczęściej występujące zagrożenia:

- wykonywanie robót niezgodnie z założoną technologią robót,
- nieprzestrzeganie warunków BHP podczas robót przy czynnych instalacjach,
- nie zachowanie odpowiedniego nachylenia skarpy w przypadku wykopów ze skarpami,
- składowanie materiałów na krawędzi wykopów,
- pogłębienie wykopów wąskoprzestrzennych ponad dopuszczalne zagłębienie
- niestaranne wykonanie szalunków lub ich brak,
- użycie niewłaściwych materiałów do wykonania szalunków,
- brak lub niewłaściwe zejścia do wykopów,
- przebywanie w zasięgu pracy ramienia koparki,
- wykonywanie napraw sprzętu lub środków transportu bez należytego zabezpieczenia przed osunięciem się sprzętu,
- brak kontroli izolacji kabli energetycznych i przewodów doprowadzających energię elektryczną np. do pomp,
- lekceważenie zagrożeń ze strony niewypałów.

10.5. Wskazanie sposobu prowadzenia instruktażu pracowników przed przystąpieniem do realizacji robót szczególnie niebezpiecznych.

Prawidłowo wykonywane roboty budowlane zgodnie z przepisami BHP nie powinny stwarzać zagrożenia. Pracownicy produkcyjni, którzy zostaną zatrudnieni przy realizacji inwestycji muszą posiadać niezbędną wiedzę zawodową, uprawnienia oraz muszą być przeszkoleni w zakresie BHP.

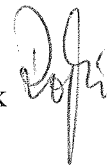
W trakcie realizacji budowy kierownik jest zobowiązany do prowadzenia bieżącego instruktażu stanowiskowego, oraz kontroli i zaleceń w zakresie stanu BHP. Na terenie budowy powinien być do wglądu pracowników plan „BIOZ”, a na tablicy ogłoszeń informacja gdzie on się znajduje.

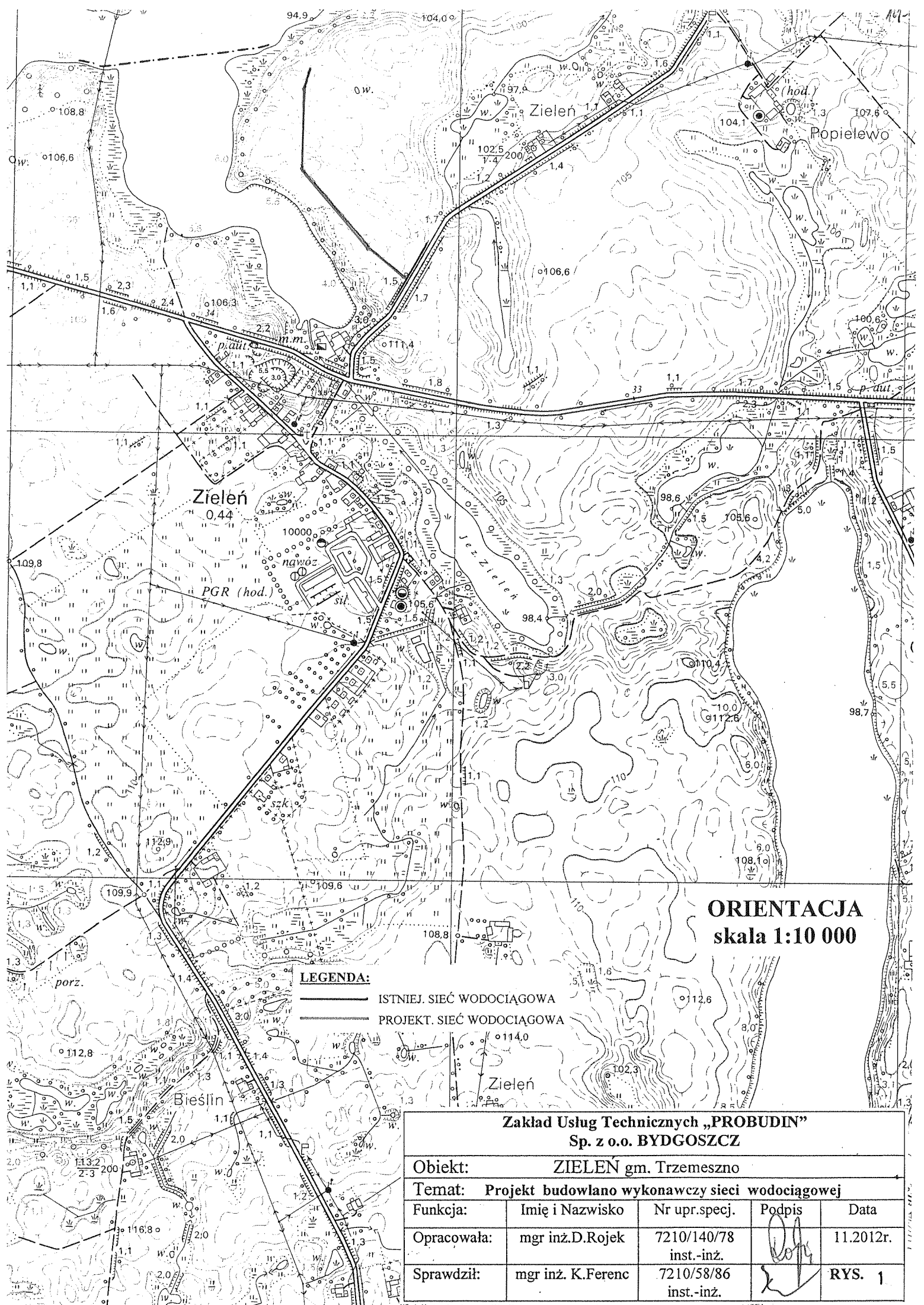
10.6. Wskazanie środków technicznych i organizacyjnych, zapobiegających niebezpieczeństwom wynikającym z wykonywania robót budowlanych w strefach szczególnego zagrożenia zdrowia lub w ich sąsiedztwie, w trym zapewniających bezpieczną i sprawną komunikację, umożliwiającą szybką ewakuację na wypadek pożaru, awarii i innych zagrożeń.

- Wykonanie robót ziemnych należy prowadzić na podstawie planu organizacji robót określającego kolejność i metody ich wykonania
- Przed rozpoczęciem robót ziemnych należy dokonać inwentaryzacji urządzeń podziemnych w celu ustalenia ewentualnych kolizji i zagrożeń.
- Przy prowadzeniu robót ziemnych w bezpośrednim sąsiedztwie instalacji podziemnych należy określić bezpieczne odległości w pionie i poziomie, w jakich mogą być prowadzone roboty przy użyciu sprzętu ciężkiego. Odległości bezpiecznego używania maszyn roboczych należy ustalić z jednostkami zarządzającymi tymi instalacjami.
- W razie natrafienia na jakiegokolwiek nie zainwentaryzowane przewody należy natychmiast przerwać prace i zawiadomić o tym kierownictwo budowy.
- Podczas wykonywania wykopów niedopuszczalne jest tworzenie nawisów
- Urobek z wykopów powinien być: odkładany 1,0 m za klin odłamu gruntu jeśli ściany wykopu nie są umocnione lub odwożony bezpośrednio na składowisko
- W klinie odłamu gruntu nie wolno składować materiałów, urządzać dróg dojazdowych i przejść
- Przy wykonywaniu wykopu sprzętem zmechanizowanym pracownicy powinni znajdować się w bezpiecznej od niego odległości
- Podczas wykonywania wykopów wąskoprzestrzennych osoby współpracujące z operatorem mogą znajdować się wyłącznie w części zabezpieczonej wykopu
- Każdorazowe rozpoczęcie prac w wykopie wymaga sprawdzenia jego obudowy, skarp
- Jeżeli głębokość wykopu jest większa niż 1,0 m należy wykonać zejścia do wykopu. Odległość między zejściami do wykopu nie powinna przekraczać 20 m.
- Ściany wykopu należy zabezpieczyć zgodnie z projektem
- Krawędzie wykopów oznaczyć i zabezpieczyć przed osobami postronnymi zgodnie z obowiązującymi przepisami. Zabrania się w miejscu prowadzenia wykopów prowadzenia jednocześnie innych robót oraz przebywania osób postronnych
- Prowadzenie robót ziemnych w pobliżu instalacji podziemnych, a także wykonywanie przekopów próbnych powinno odbywać się ręcznie
- W czasie wykonywania wykopów w miejscach dostępnych dla osób niezatrudnionych przy tych robotach należy wokół wykopów pozostawionych w czasie zmroku i w nocy ustawić balustrady zaopatrzone w światło ostrzegawcze koloru czerwonego

- Jeżeli teren, na którym są wykonywane roboty ziemne, nie może być ogrodzony, wykonawca robót powinien zapewnić stały dozór
- Koparka w czasie pracy powinna być ustawiona w odległości od wykopu 0,6 m poza granicą klina naturalnego odłamu gruntu. Przebywanie osób pomiędzy ścianą wykopu a koparką, nawet w czasie postoju, jest zabronione
- W czasie wykonywania koparką wykopów wąskoprzestrzennych należy wykonywać obudowę wyłącznie zabezpieczonej części wykopu lub zastosować obudowę prefabrykowaną, z użyciem wcześniej przewidzianych urządzeń mechanicznych
- Ruch środków transportowych obok wykopów powinien odbywać się poza granicą klina naturalnego odłamu gruntu
- Głębokości wykopów powinny ściśle odpowiadać głębokościom przyjętym w projekcie budowlano wykonawczym technologicznym i konstrukcyjnym.
- Wszystkie stosowane rozpory w wykopie winny być silne i równomiernie naprężone.
- Nie wolno wchodzić ani wychodzić z wykopów po rozporach.
- Przejścia w wykopie i drabiny powinny być zawsze w stanie nadającym się do użytkowania.
- Pomosty robocze winny mieć szerokość min. 0,75 m.
- Po całkowitym lub częściowym wykonaniu wykopów, lecz przed wykonaniem robót montażowych lub fundamentów kierownik robót winien dokonać oględzin wykopu, potwierdzić wpisem do dziennika budowy dopuszczalność posadowienia budowli.
- Roboty montażowe powinny być wykonane natychmiast po odebraniu wykopu. Jest to szczególnie ważne w gruntach spoistych, wrażliwych na opady atmosferyczne.
- Do zasypywania nie należy używać gruntów zmarzniętych, torfu, darniny itp.
- Obudowę zabezpieczającą wykop należy usuwać stopniowo w miarę zasypywania.
- W przypadku wykonywania wykopów w pobliżu istniejących budowli należy je zabezpieczyć przed możliwością zsuwu gruntu spod fundamentów.

Opracowała:  
mgr inż. Danuta Rojek





**ORIENTACJA**  
**skala 1:10 000**

**LEGENDA:**

- ISTNIEJ. SIĘĆ WODOCIĄGOWA
- PROJEKT. SIĘĆ WODOCIĄGOWA

<b>Zakład Usług Technicznych „PROBUDIN” Sp. z o.o. BYDGOSZCZ</b>				
<b>Obiekt:</b>		ZIELEŃ gm. Trzemeszno		
<b>Temat: Projekt budowlano wykonawczy sieci wodociągowej</b>				
<b>Funkcja:</b>	<b>Imię i Nazwisko</b>	<b>Nr upr.specj.</b>	<b>Podpis</b>	<b>Data</b>
Opracowała:	mgr inż. D. Rojek	7210/140/78 inst.-inż.		11.2012r.
Sprawdził:	mgr inż. K. Ferenc	7210/58/86 inst.-inż.		<b>RYS. 1</b>

**GEORGIS**  
 USŁUGI GEODEZYJNE  
 JAKUB KŁOSKI  
 62-200 GNIEZDZKO, UL. WYŚLATA 12D  
 TEL. 691 592 260  
 NIP 7821615870 REG. 301423762

**GEODETA UPRAWNIONY**  
 Rajmund Kojka  
 nr upraw. zawod. 15016  
 zakres 1 i 2

**MAPA ZASADNICZA**  
 Skala 1: 1000

Nr KERG 931 - 20 / 2012  
 Nr Dz. Z. 9775 / 2012

Woj. wielkopolskie  
 Powiat gnieźnieński  
 Gmina Trzemeszno  
 Obręb Zielen  
 Ark. 1 Dz. wg zasięgu  
 Sekcja 364.433.042.044

Stan na dzień: 2012.09.13

----- ZASIĘG AKTUALIZACJI

**WOLNO REPRODUKOWAĆ  
 PO NAMIESIENIU PROJEKTU**

Mapa niniejsza może służyć do celów projektowych

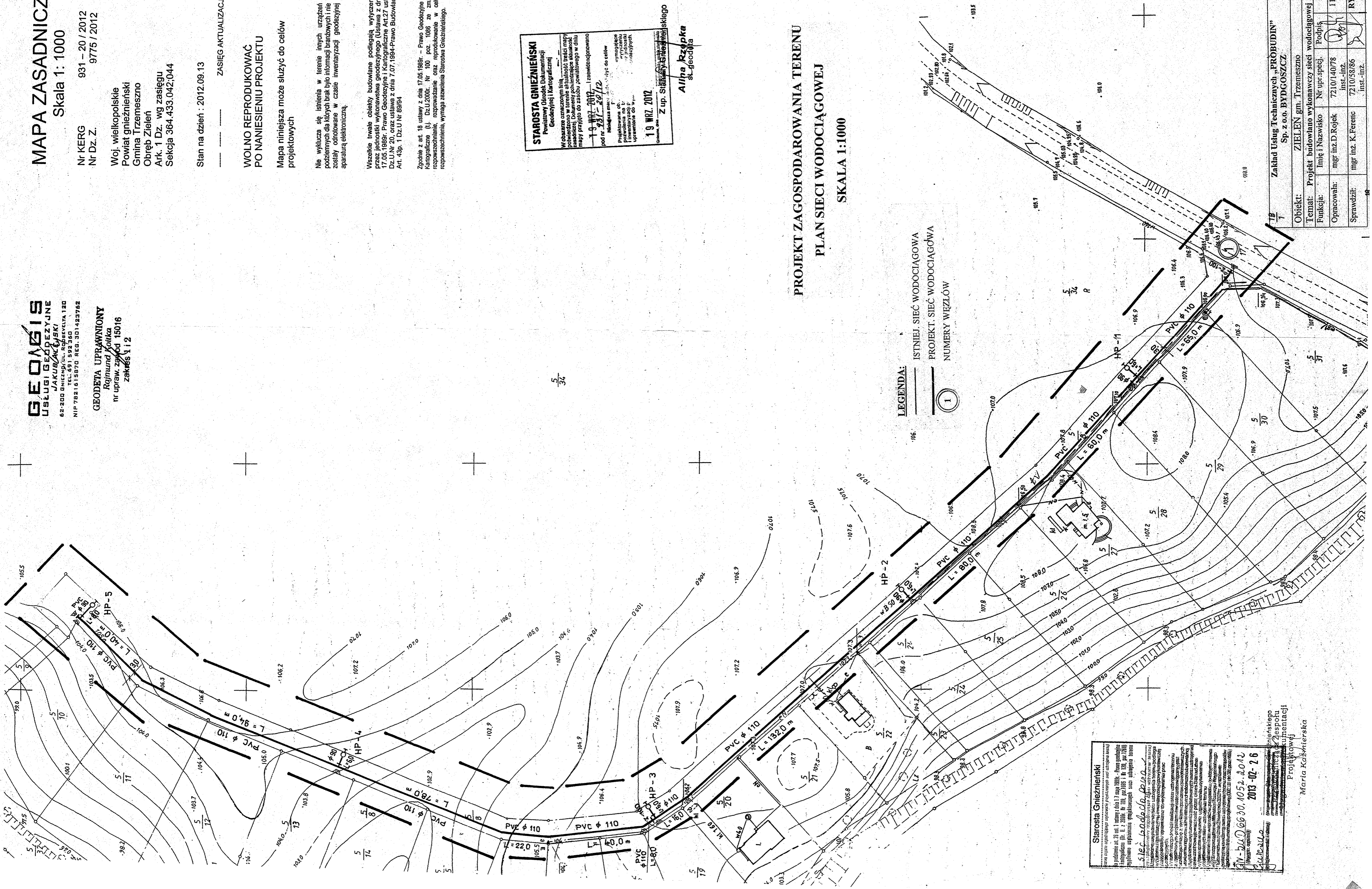
Nie wyklucza się istnienia w terenie innych urządzeń podziemnych dla których brak było informacji branżowych i nie zostały odnotowane w czasie inwentaryzacji geodezyjnej aparaturą elektroniczną.

Wszelkie linie i obiekty budowlane, podlegają wytyczeniu przez jednostki wykonawstwa geodezyjnego (Ustawa z dnia 17.05.1989r. Prawo Geodezyjne i Kartograficzne 417.1.151.2 Dz.U.Nr. 20, oraz ustawa z dnia 7.07.1984r. Prawo Budowlane Art. 43p. 1 Dz.U.Nr. 89/84

Zgodnie z art. 18 ustawy z dnia 17.05.1989r. - Prawo Geodezyjne i Kartograficzne (tj. Dz.U.2000r. Nr 100 poz. 1086 ze zm.) rozpowszechnianie, rozprowadzanie oraz reprodukcowanie w celu rozpowszechnienia, wymaga zezwolenia Starostwa Gnieźnieńskiego.

**STAROSTA GNIEZNIENSKI**  
 Powiatowy Ośrodek Dokumentacji Geodezyjnej i Kartograficznej  
 Wzrostanie oznaczonym białą linią  
 Wykazano w terenie aktualność treści mapy zasadniczej, dokumentu planistycznego i inwentaryzacji podziemnych w dniu 19 WRZ 2012  
 19 WRZ 2012  
 Projektowana obrotowa studnia  
 Wytyczenie i wytyczenie inwentaryzacji podziemnych  
 Uprawnienie do w/w czynności  
 Alina Rzepka  
 s-geodeta  
 Z up. Starostwa Gnieźnieńskiego

**PROJEKT ZAGOSPODAROWANIA TERENU  
 PLAN SIECI WODOCIĄGOWEJ  
 SKALA 1:1000**



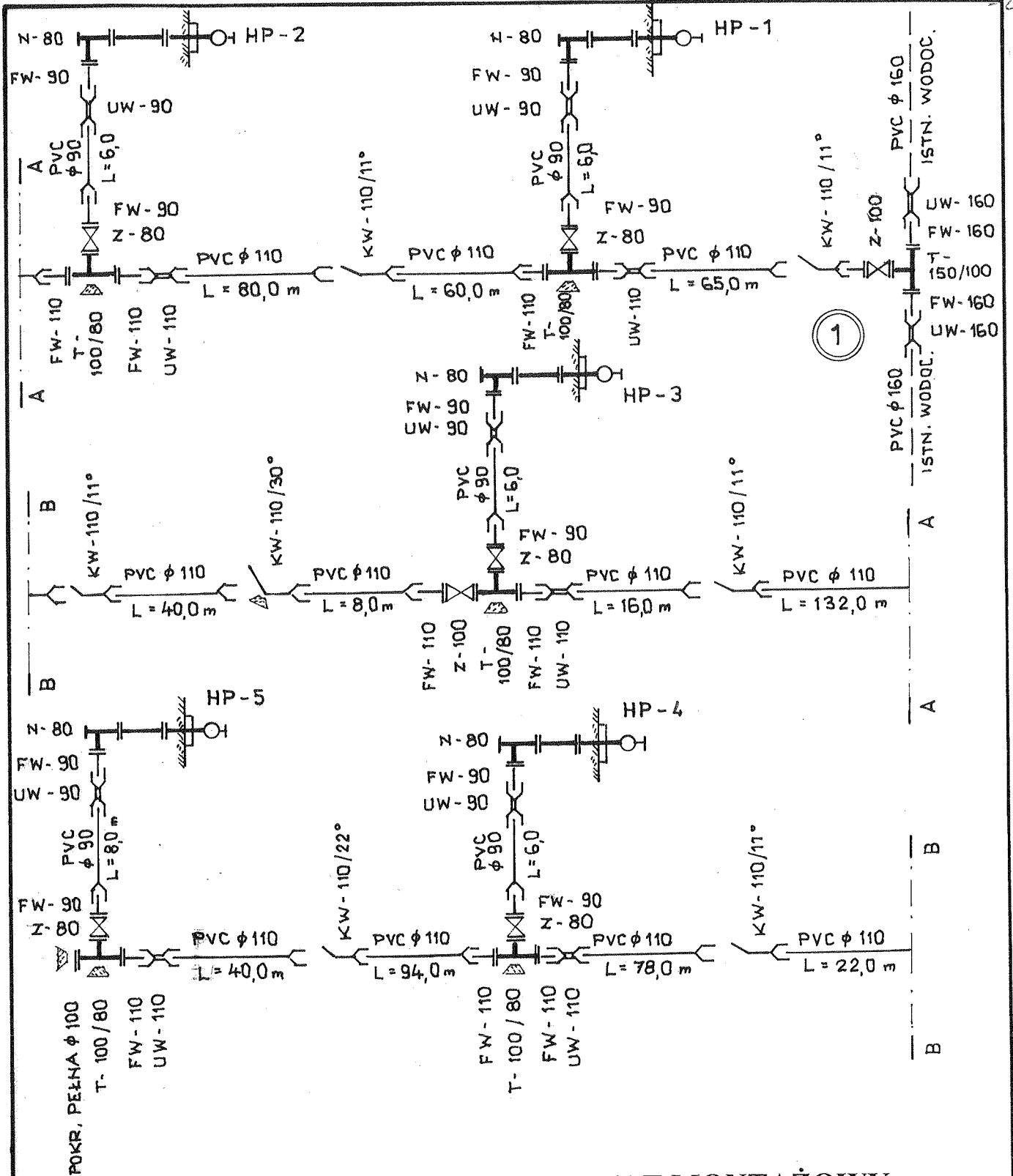
**LEGENDA:**  
 ----- ISTNIEJ. SIĘĆ WODOCIĄGOWA  
 ----- PROJEKT. SIĘĆ WODOCIĄGOWA  
 (1) NUMERY WĘZŁÓW

Starosta Gnieźnieński  
 Wytyczenie i wytyczenie inwentaryzacji podziemnych w dniu 19 WRZ 2012  
 Projektowana obrotowa studnia  
 Wytyczenie i wytyczenie inwentaryzacji podziemnych w dniu 19 WRZ 2012  
 19 WRZ 2012  
 Alina Rzepka  
 s-geodeta  
 Z up. Starostwa Gnieźnieńskiego

Projektant  
 Maria Kozłowska

Obiekt:	ZIELEN gm. Trzemeszno
Temat:	Projekt budowlano wykonawczy sieci wodociągowej
Funkcja:	Imię i Nazwisko mgr inż. D. Rojek
Opracowała:	Nr upraw. specj. 7210/14078
Sprawdził:	inst.-inż. mgr inż. K. Ferenc
	inst.-inż. 7210/58/86
	inst.-inż. RYS. 2
	11.2012r.



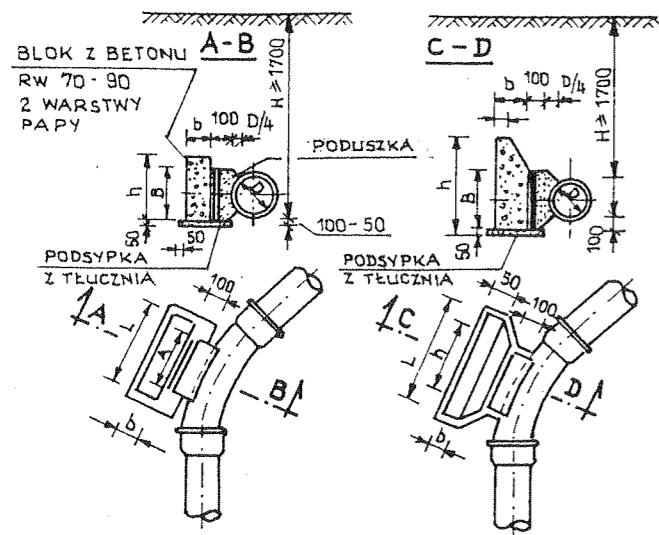


### SCHEMAT MONTAŻOWY SIECI WODOCIĄGOWEJ

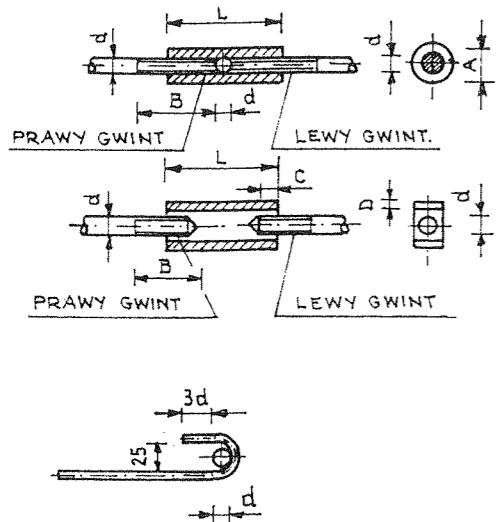
<b>Zakład Usług Technicznych „PROBUDIN” Sp. z o.o. BYDGOSZCZ</b>				
Obiekt:		ZIELEŃ gm. Trzemeszno		
Temat: Projekt budowlano wykonawczy sieci wodociągowej				
Funkcja:	Imię i Nazwisko	Nr upr.specj.	Podpis	Data
Opracowała:	mgr inż.D.Rojek	7210/140/78 inst.-inż.		11.2012r.
Sprawdził:	mgr inż. K.Ferenc	7210/58/86 inst.-inż.		RYS. 3

**BLOK OPOROWY BET.**

φ 100 200      φ 250 200



**SZCZEGÓŁ ZAKOTWIENIA PRĘTÓW**



**WYMIARY ZŁĄCZY I UCHWYTÓW**

ŚREDN. UCHWYTU d mm	TYP I			TYP II		
	A	L	B	A	L	B
10	23	90	55	21	90	15
13	29	100	55	25	100	20
16	35	125	85	32	125	25
19	41	150	90	38	150	30
22	44	175	110	44	175	36
25	51	200	120	51	200	40

**GRUNTY MOKRE**

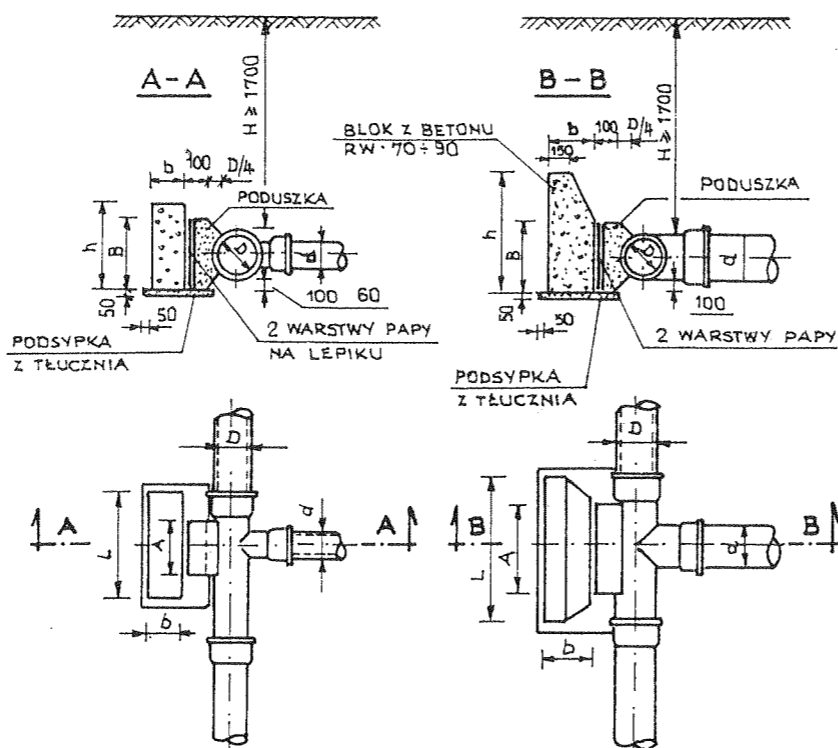
ŚREDN. TRÓJN.	A mm	B mm	CIŚN. PRÓB. 7,5			CIŚN. PRÓB. 15		
			h mm	L mm	b mm	h mm	L mm	b mm
300/300	700	400	600	1350	400	800	1800	400
300/250	600	300	600	900	400	750	1400	400
250/250								
250/200	500	250	400	800	300	600	1150	300
200/200								
200/150	400	240	400	500	300	500	800	300
150/150								
150/100	300	200	300	300	250	300	500	250
100/100								

**GRUNTY SUCHY I WILGOTNE**

ŚREDN. TRÓJNIKA	A mm	B mm	CIŚN. PRÓB. 7,5			CIŚN. PRÓB. 15		
			h mm	L mm	b mm	h mm	L mm	b mm
300/300	700	400	600	850	400	800	1250	400
300/250	600	300	400	850	300	650	1100	400
250/250								
250/200	500	250	300	750	300	350	900	300
200/200								
200/150	400	200	300	450	300	350	800	300
150/150								
150/100	300	200	300	300	250	300	400	250
100/100								

**BLOK OPOROWY PRZY:**

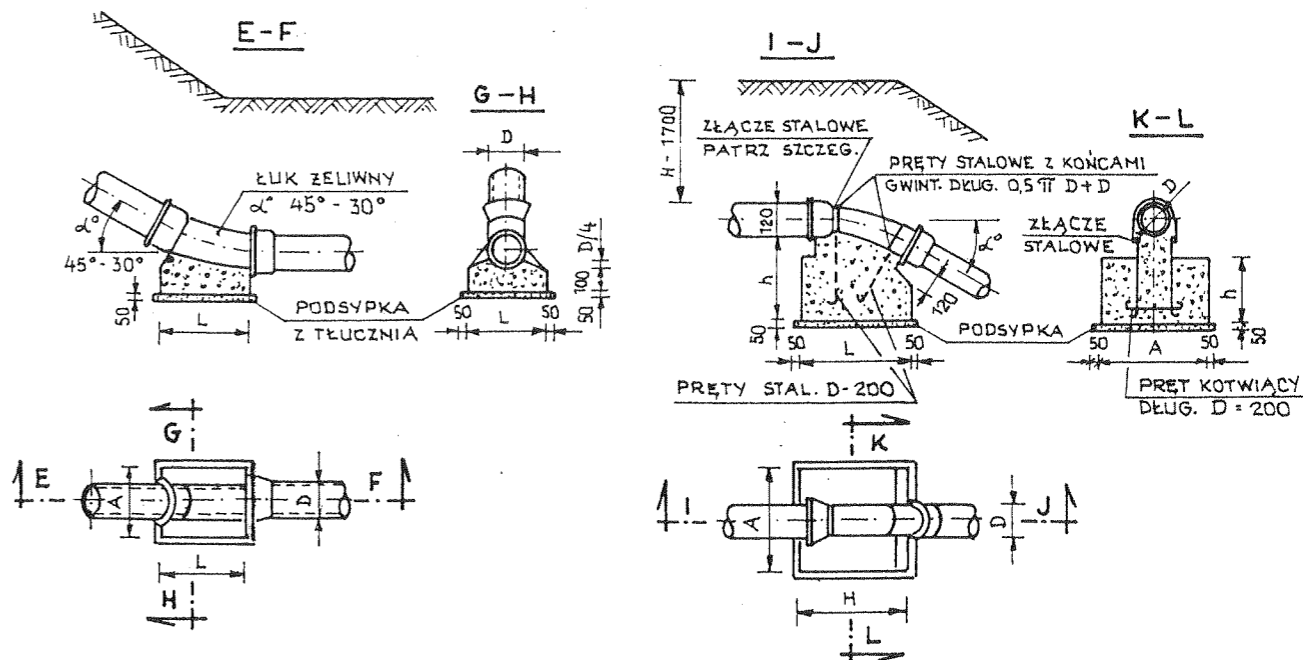
$h \leq 0.35$        $h \leq 0.35$



**WYMIARY BLOKÓW OPOROWYCH GRUNTY MOKRE**

WEWN. ŚREDN. mm	KĄT ZAŁ. α	A mm	B mm	CIŚN. PRÓB. 7,5			CIŚN. PRÓB. 15		
				h mm	L mm	b mm	h mm	L mm	b mm
100	90	300	200	300	400	200	300	800	300
	45	300	200	250	300	200	300	500	300
	30	300	200	200	300	200	300	350	250
150	90	400	200	450	850	200	500	1000	250
	45	400	200	400	500	200	400	750	200
	30	400	200	400	500	200	400	750	200
200	90	600	250	650	1250	250	750	1800	350
	45	500	250	500	700	200	500	1000	200
	30	450	250	500	700	200	500	1000	200
250	90	750	300	800	1750	350	1000	2100	420
	45	550	300	700	950	250	800	1250	300
	30	500	300	600	700	250	800	1150	250
300	90	800	400	800	2500	450	1200	2500	500
	45	550	400	800	1350	250	800	1800	350
	30	500	400	750	900	250	800	1250	250

**BLOK PRZY ZAŁAMANIU TRASY WODOCIĄGOWEJ**



**GRUNTY SUCHY I WILGOTNE**

WEWN. ŚREDN. mm	KĄT ZAŁ. α	A mm	B mm	CIŚN. PRÓB. 7,5			CIŚN. PRÓB. 15		
				h mm	L mm	b mm	h mm	L mm	b mm
100	90	300	200	200	300	200	300	550	250
	45	300	200	200	300	200	300	300	200
	30	300	200	200	300	200	450	300	200
150	90	400	200	300	770	250	400	1040	380
	45	400	200	300	520	250	400	640	250
	30	400	200	300	520	250	400	640	250
200	90	600	250	450	1040	250	600	1290	380
	45	500	250	450	520	250	450	770	250
	30	450	250	450	520	250	450	770	250
250	90	750	300	600	1290	380	650	1540	570
	45	550	300	600	640	380	600	1040	380
	30	500	300	600	520	250	600	770	250
300	90	800	400	650	1420	380	950	1690	510
	45	550	400	650	730	380	950	1290	380
	30	500	400	650	640	250	650	900	250

**WYMIARY BLOKÓW I UCHWYTÓW**

WEWN. ŚREDN. mm	KĄT ZAŁ. α	CIŚN. PRÓB. 7,5 atm				CIŚN. PRÓB. 15 atm			
		h mm	A mm	L mm	ŚREDN. ŚCIGAŁU mm	h mm	A mm	L mm	ŚREDN. ŚCIGAŁU mm
100	45	350	500	600	10	300	500	500	10
	30	300	400	500	13	300	300	300	10
150	45	350	600	600	13	500	800	800	13
	30	350	600	600	13	500	800	800	13
200	45	500	800	800	13	700	1000	1000	13
	30	400	550	850	13	600	800	800	13
250	45	700	900	900	13	800	1100	1100	16
	30	500	800	800	13	700	1000	1000	16
300	45	800	1100	1100	19	1100	1300	1300	25
	30	700	900	900	16	900	1200	1200	16

**WYMIARY BLOKÓW**

ŚREDN. WEWN. D mm	KĄT ZAŁ. α	CIŚN. PRÓB. 7,5			CIŚN. PRÓB. 15		
		h mm	A mm	L mm	h mm	A mm	L mm
100	45	100	300	300	100	300	300
	30	80	250	250	180	300	300
150	45	100	350	350	150	400	400
	30	80	350	350	150	350	350
200	45	100	500	500	200	600	600
	30	100	400	400	200	400	400
250	45	150	550	550	250	700	700
	30	100	500	500	250	600	600
300	45	150	600	600	250	750	750
	30	150	550	550	250	700	700

**BLOKI OPOROWE**

<b>Zakład Usług Technicznych „PROBUDIN” Sp. z o.o. BYDGOSZCZ</b>				
Obiekt:		ZIELEN gm. Trzemeszno		
Temat: Projekt budowlano wykonawczy sieci wodociągowej				
Funkcja:	Imię i Nazwisko	Nr upr. specj.	Podpis	Data
Opracowała:	mgr inż. D. Rojek	7210/140/78 inst.-inż.		11.2012r.
Sprawdził:	mgr inż. K. Ferenc	7210/58/86 inst.-inż.		RYS. 4



## ETAP POWYKONAWCZY

1. Należy wykonać inwentaryzację geodezyjną powykonawczą przez uprawnione służby geodezyjne.
2. Po zakończeniu całości robót należy uzyskać protokół odbioru końcowego w celu przekazania ich w eksploatację odbiorcy wody.


Niniejsze warunki ważne są 2 lata od daty ich wydania.

Uwagi :

**brak**

Załącz. 2 egz. planu sytuacyjnego.

KIEROWNIK DZIAŁU WOD-KAN

  
Anna Kubalewska

Zgodność z oryginałem .....  
ZUC - PROBUDIN

Bydgoszcz, dnia .....  
  
.....  
(Imię i nazwisko, podpis)

ZIEMIE  
1:5000

Trzemeszeńskie  
Przedsiębiorstwo Komunalne  
ul. Orchowska, tel. 061-415-43-02  
62-240 Trzemeszno  
WODOCIĄGI

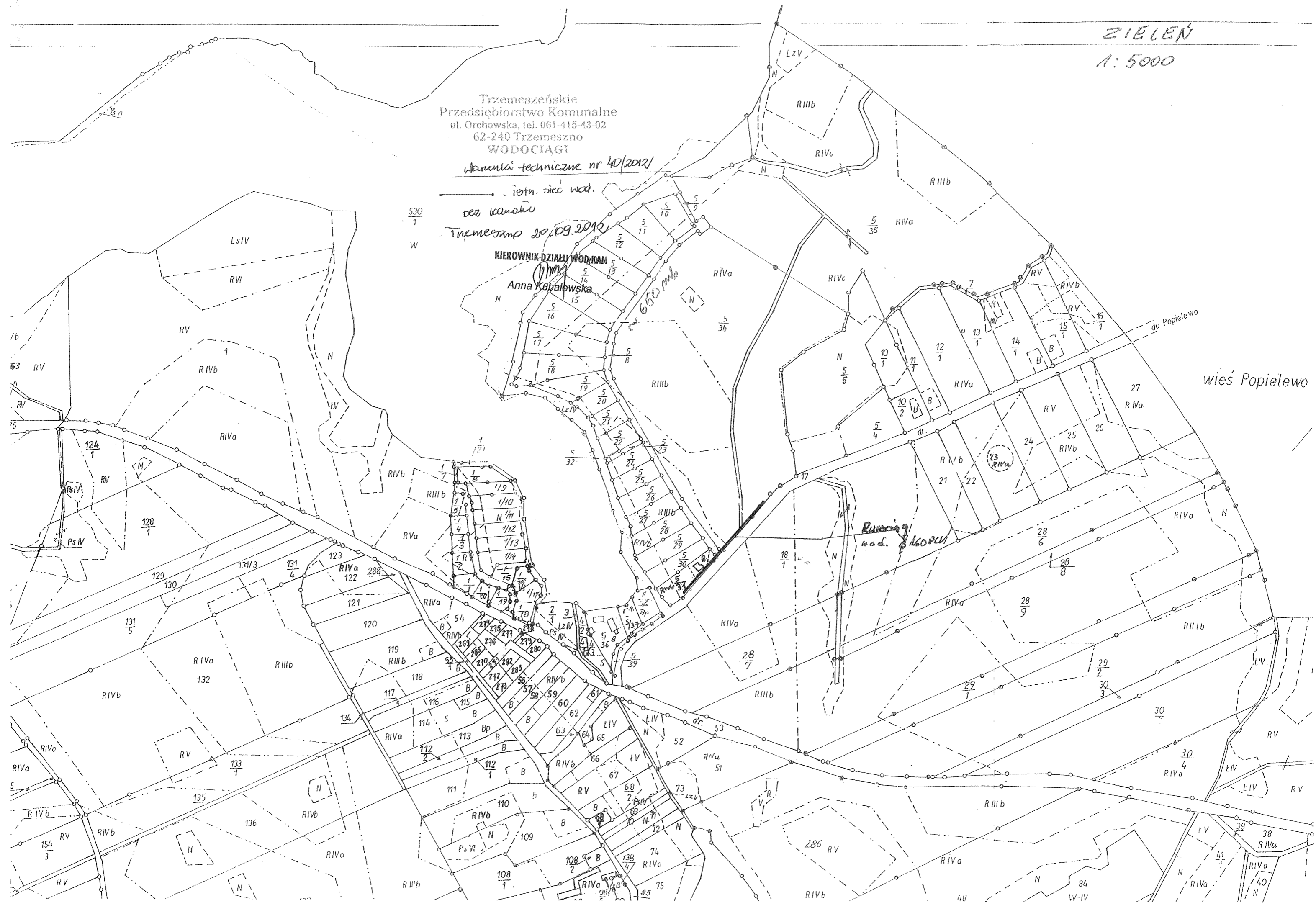
Warunki techniczne nr 40/2012/

istn. sieć wod.  
bez kanałów

Trzemeszno 20.09.2012

KIEROWNIK DZIAŁU WOD-KAN

Anna Kapałewska



Trzemeszno 2012-02-15

RI. 7331. 108. 2012

**D e c y z j a**  
**o ustaleniu lokalizacji inwestycji celu publicznego**

Na podstawie art. 104 ustawy z dnia 14 czerwca 1960r. KPA (tj. z 2000 r. nr 98, poz.1071 ze zm.); art. 50 ust. 1 oraz art. 4 ust. 2 ustawy z dnia 27 marca 2003r. o planowaniu i zagospodarowaniu przestrzennym (Dz. U. nr 80 poz. 717 ze zm.), Rozporządzenia Ministra Infrastruktury z dnia 26 sierpnia 2003r. w sprawie oznaczeń i nazewnictwa stosowanych w decyzji o ustaleniu lokalizacji inwestycji celu publicznego oraz w decyzji o warunkach zabudowy (Dz. U. Nr 164, poz.1589) w związku z art. 6 ustawy z dnia 21 sierpnia 1997 r. o gospodarce nieruchomościami (tj. Dz. U. z 2004 r. Nr 261, poz. 2603 ze zm.)

po rozpatrzeniu wniosku

**Pani Janiny Buszkowskiej, reprezentującej firmę PROBUDIN – Zakład Usług Technicznych Sp. z o.o, z dnia 30.10.2012r, działającej z upoważnienia Miasta i Gminy Trzemeszno (uzupełniony w dniu 7.11.2012r.), w sprawie wydania decyzji o ustaleniu lokalizacji inwestycji celu publicznego dla budowy sieci wodociągowej z rur PCV Ø 110mm o długości 627,0mb oraz z rur PE Ø 90mm o długości 32,0mb, na działce nr geodezyjny 5/8, ark. 1 w miejscowości Zieleń, gmina Trzemeszno.**

ustala się:

**1. Określenie rodzaju inwestycji:**  
- obiekty infrastruktury technicznej

**2. Warunki i szczegółowe zasady zagospodarowania terenu:**

1) Warunki i wymagania ochrony i kształtowania ładu przestrzennego:

Akceptuje się wnioskowaną budowę sieci wodociągowej z rur PCV Ø 110mm o długości 627,0mb oraz z rur PE Ø 90mm o długości 32,0mb, na działce nr geodezyjny 5/8, ark. 1 w miejscowości Zieleń, gmina Trzemeszno.

Wnioskowane zamierzenie inwestycyjne należy projektować zgodnie z ustaleniami pokazanymi na załączniku graficznym do niniejszej decyzji oraz warunkami określonymi poniżej.

2) Warunki ochrony środowiska i zdrowia ludzi oraz dziedzictwa kulturowego i zabytków oraz dóbr kultury współczesnej

a) inwestycję należy realizować zgodnie z § 140 Rozporządzenia Ministra Transportu i Gospodarki morskiej z dnia 2 marca 1999r. w sprawie warunków technicznych jakim powinny odpowiadać drogi publiczne i ich usytuowanie (Dz. U. Nr 43 poz. 430 ze zm.);

b) jeżeli w obrębie planowanej inwestycji występują urządzenia melioracyjne, lokalizację wnioskowanego zamierzenia należy uzgodnić z administratorem tych urządzeń, przed uzyskaniem pozwolenia na budowę.

3) Obsługa w zakresie infrastruktury technicznej i komunikacji:

a) adaptuje się istniejącą infrastrukturę techniczną,

b) lokalizację projektowanej sieci wodociągowej w pobliżu innych sieci i urządzeń uzbrojenia terenu należy uzgodnić z właścicielami tych sieci i uzbrojenia,

- c) przy realizacji inwestycji należy zachować warunki zawarte w postanowieniu Nr 1399/2012 Wojewódzkiego Konserwatora Zabytków w Poznaniu, znak Po-WA.5151.9045.1.2012 z dnia 13.12.2012 r.
- 4) Ustalenia dotyczące ochrony interesów osób trzecich:
- przed wystąpieniem o wydanie pozwolenia na budowę należy wykazać się prawem do dysponowania nieruchomością na cele budowlane,
  - należy zachować prawa osób trzecich, w myśl § 2 pkt 7 Rozporządzenia Ministra Infrastruktury z dnia 26 sierpnia 2003 r. w sprawie oznaczeń i nazewnictwa stosowanych w decyzji o ustaleniu lokalizacji inwestycji celu publicznego oraz w decyzji o warunkach zabudowy.

### 3. Linie rozgraniczające teren inwestycji:

- linie rozgraniczające teren inwestycji określono na załączniku graficznym do decyzji; teren inwestycji obejmuje działki o nr geod:
  - 5/8 ark. 1, na której będzie zlokalizowana sieć wodociągowa z rur PCV Ø 110mm, długości 627,0m, oraz sieć wodociągowa z rur PE Ø 90mm, długości 32,0m
- nie wyznacza się pasa technicznego ani głębokości posadowienia, powinny być one określone w dokumentacji realizacyjnej z uwzględnieniem wymogów zastosowanej technologii, uwarunkowań technicznych oraz stanu istniejącego zainwestowania terenu,
- użytkowanie pasa drogowego, który stanowi dz. nr 5/8 ark. 1, musi nastąpić zgodnie z uwarunkowaniami określonymi przez jej dysponenta.

### UZASADNIENIE

W sprawie wydania decyzji o ustaleniu lokalizacji inwestycji celu publicznego dla budowy sieci wodociągowej z rur PCV Ø 110mm o długości 627,0mb oraz z rur PE Ø 90mm o długości 32,0mb, na działce nr geodezyjny 5/8, ark. 1 w miejscowości Zieleń, gmina Trzemeszno, wszczęto postępowanie administracyjne na wniosek, z dnia 30.10.2012r. (uzupełniony w dniu 7.11.2012r.), Pani Janiny Buszkowskiej, reprezentującej firmę PROBUDIN – Zakład Usług Technicznych Sp. z o.o. Ustalone strony postępowania zostały powiadomione o wszczęciu postępowania.

W toku postępowania, warunki niniejszej decyzji zostały uzgodnione z właściwymi organami. Projekt przedmiotowej decyzji został sporządzony przez mgr inż. arch. Hannę Echost – Członka Zachodniej Okręgowej Izby Urbanistów z siedzibą we Wrocławiu (Nr członkowski Z – 470).

Decyzja o ustaleniu lokalizacji inwestycji celu publicznego nie rodzi praw do terenu i nie narusza prawa własności i uprawnień osób trzecich.

Zgodnie z art. 55 wyżej cytowanej ustawy o planowaniu i zagospodarowaniu przestrzennym decyzja o ustaleniu lokalizacji inwestycji celu publicznego wiąże organ wydający decyzje o pozwoleniu na budowę.

Opieczątowane załączniki stanowią integralną część decyzji.

Decyzja nie jest pozwoleniem na budowę i nie upoważnia do jej rozpoczęcia. Do budowy można przystąpić po uzyskaniu pozwolenia na budowę, o które należy wystąpić do Wydziału Architektury i Budownictwa Starostwa Powiatowego w Gnieźnie.

Od niniejszej decyzji służy stronom odwołanie do Samorządowego Kolegium Odwoławczego w Poznaniu za pośrednictwem Burmistrza Miasta i Gminy Trzemeszno, w terminie 14 dnia od dnia jej doręczenia.

#### Otrzymują:

- Pani Janina Buszkowska  
PROBUDIN - - Zakład Usług Technicznych Sp. z o.o  
ul. Sowińskiego 20, 85 – 083 Bydgoszcz
- A/a

Stwierdzam, że niniejsza  
decyzja jest prawomocna  
i wykonalna

Trzemeszno, dnia 05.03.2013 r.

Wsp. BURMISTRZA

Dariusz Janikowski  
Zastępca Burmistrza

Wsp. BURMISTRZA

Dariusz Janikowski  
Zastępca Burmistrza

Zgodność z oryginałem stwierza  
ZUP - PROBUDIN

Bydgoszcz, dnia .....

.....  
(imię i nazwisko, podpis)

**GEOMIS**  
 USŁUGI GEODEZYJNE  
 JAKUB AKCZYŃSKI  
 62-200 GNIEZNO, UL. ROBEWALVA 120  
 TEL. 69 1 592 360  
 NIP 7821615870 REG. 301423762

**GEODETA UPRAWNIONY**  
 Rajmund Koitka  
 nr upraw. znak od 15016  
 zakres 112

**MAPA ZASADNICZA**  
 Skala 1: 1000

Nr KERG 931 - 20 / 2012  
 Nr Dz. Z. 9775 / 2012

Woj. wielkopolskie  
 Powiat gnieźnieński  
 Gmina Trzemeszno  
 Obręb Zielen  
 Ark. 1 Dz. wg zasięgu  
 Sekcja 364.433.042;044

Stan na dzień: 2012.09.13

ZASIEG AKTUALIZACJI

**WOLNO REPRODUKOWAĆ  
 PO NANIESIENIU PROJEKTU**

Mapa niniejsza może służyć do celów projektowych

**INSPEKTOR**  
 ds. gospodarki przestrzennej  
 Józef Tarnowski

Niniejsza mapa stanowi załącznik  
 graficzny do decyzji o postawieniu  
 Burmistrz Miasta i Gminy Trzemeszno  
 znak: *P.1251.108/12* z dnia *11.09.2012*

Zgodność z oryginałem stwierdza  
**ZUT - PROBUDIN**

Bydgoszcz, *19 WRZ 2012*  
*[Podpis]*  
 (imię, nazwisko, podpis)

Nie wyklucza się istnienia w terenie innych urządzeń  
 podziemnych dla których brak było informacji branżowych i nie  
 zostały odnotowane w czasie inwentaryzacji geodezyjnej  
 aparaturą elektroniczną.

Wszelkie twarde obiekty budowlane podlegają wytyczeniu  
 przez jednostki wykonawstwa geodezyjnego (Ustawa z dnia  
 17.05.1998r. Prawo Geodezyjne i Kartograficzne Art.27 ust.2  
 Dz.U.Nr 20, oraz ustawa z dnia 7.07.1994r. Prawo Budowlane  
 Art. 43p. 1 Dz.U.Nr 89/94

Zgodnie z art. 18 ustawy z dnia 17.05.1998r. - Prawo Geodezyjne i  
 Kartograficzne (tj. Dz.U.2000r. Nr 100 poz. 1085 ze zm.)  
 rozpowszechnienie, rozpraszanie oraz reprodukcje w celu  
 rozpowszechnienia, wymaga zezwolenia Starostwa Gnieźnieńskiego.

**STAROSTA GNIEZNIENSKI**  
 Powiatowy Urząd Dokumentacji  
 Geodezyjnej i Kartograficznej

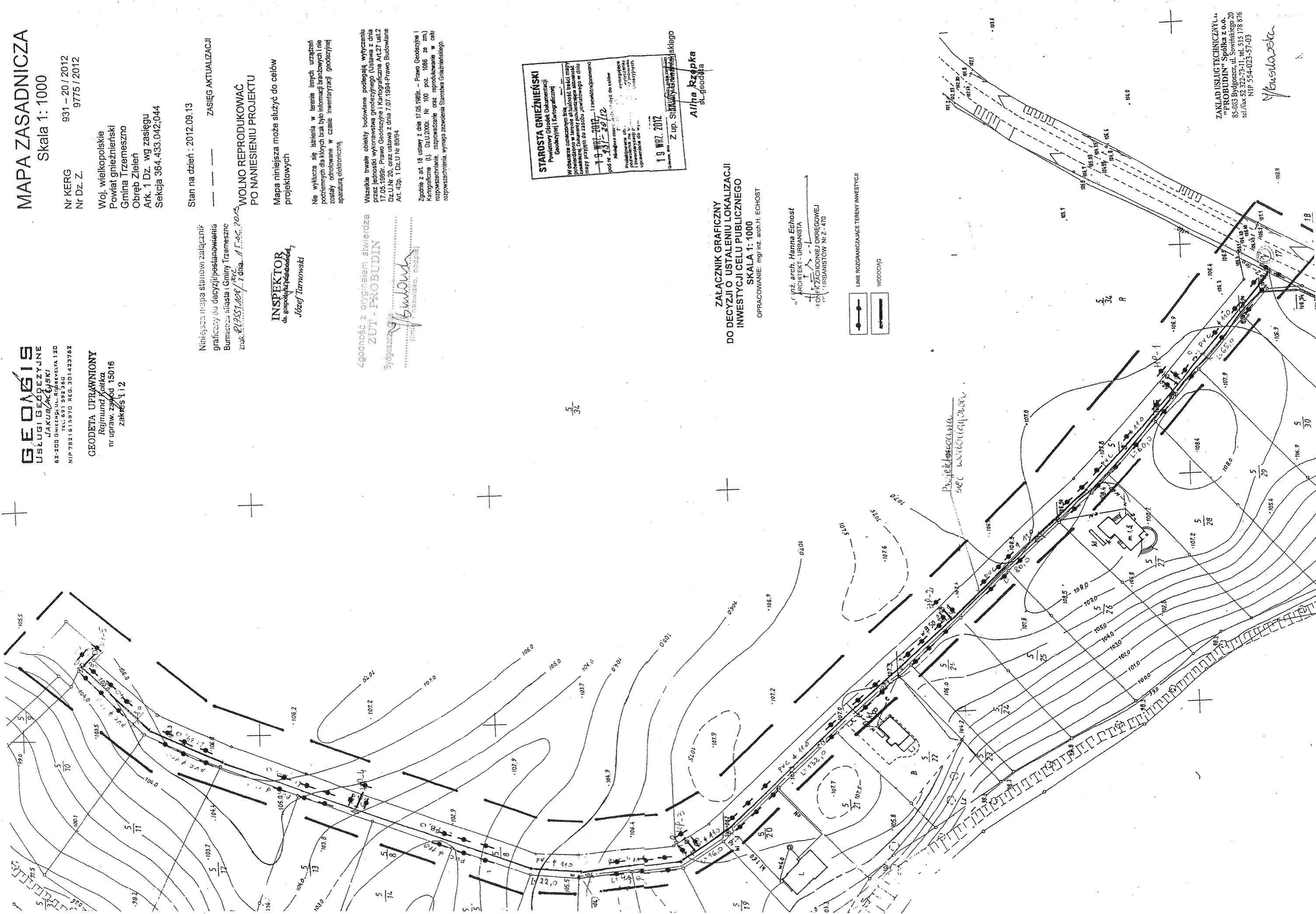
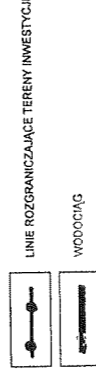
W obszarze opracowania mapy  
 nie wykryto obiektów, których  
 istnienie mogłoby być istotne dla  
 wykonania niniejszego zadania.  
 Dane techniczne: Długość linii  
 mapy przyjęto do zaobrazowania  
 1:9 111 2012  
 1:9 111 2012  
 1:9 111 2012

Mapa niniejsza służy do celów:  
 projektowych  
 przytoczone są:  
 dane geodezyjne  
 i kartograficzne  
 19 WRZ. 2012  
 Z up. Starostwa Gnieźnieńskiego  
 Ailina Rzepka  
 st. geodeta

**ZAŁĄCZNIK GRAFICZNY  
 DO DECYZJI O USTALENIU LOKALIZACJI  
 INWESTYCJI CELU PUBLICZNEGO**  
 SKALA 1: 1000

OPRACOWANIE: mgr inż. arch. H. ECHOST

mgr inż. arch. Hanna Echost  
 ARCHITEKT - URBANISTA  
 ul. Żelazna 10  
 10-100 KATOWICE  
 10-100 KATOWICE  
 10-100 KATOWICE



ZAKŁAD USŁUG TECHNICZNYCH  
 "PROBUDIN" Spółka z o.o.  
 85-083 Bydgoszcz, ul. Sowińskiego 20  
 tel./fax 52 322-73-11, tel. 515 178 816  
 NIP 554-023-57-03

*[Podpis]*  
 Y. Busława



Gniezno 2013.02.26

Starostwo Powiatu Gnieźnieńskiego  
Zespół Uzgadniania Dokumentacji  
Projektowej Sieci Uzbrojenia Terenu  
62-200 Gniezno, Al. Reymonta 21B  
Tel. (61) 426-46-88 wew. 35

## OPINIA NR: GN-ZUD.6630.1052.2012

Uzgadniania dokumentacji projektowej

Przedmiot uzgodnienia: **Sieć wodociągowa**

dla: **Miasto i Gmina Trzemeszno**  
adres: **ul. Dąbrowskiego 2**  
**62-240 Trzemeszno**

na zlecenie z dnia: **2012.11.29** znak:  
Data wpływu zlecenia do Zespołu: **2012.12.28**

**Zespół Uzgadniania Dokumentacji Projektowej**  
**Opiniuje Pozytywnie** lokalizację obiektu położonego:

**Zieleń**, obręb: **Zieleń** gm. **Trzemeszno**

### Uwagi i zalecenia:

**\*\*\*PRZEWODNICZĄCY ZUD\*\*\*:**

Zgodę na wejście na teren uliczny oraz w wypadku kolizji z drzewami i zgodę na ewentualną wycinkę należy uzyskać w Urzędzie Miasta i Gminy Trzemeszno.  
Przy zakładaniu urządzeń uzbrojenia podziemnego należy zwrócić uwagę na znajdujące się znaki geodezyjne podlegające ochronie (art. 15 ust. 1 i 3 pkt. 1, 2 Ustawy z dnia 17 maja 1989r. "Prawo Geodezyjne"). O każdym uszkodzeniu znaku lub konieczności jego przeniesienia zawiadomić należy Powiatowy Ośrodek Dokumentacji Geodezyjno-Kartograficznej w Gnieźnie.  
Przedłożony projekt został przez komisję Zespołu uzgodniony z zachowaniem ww. uwag oraz informacji Zespołu dot. obowiązujących warunków do realizacji budowy.

#### **Uwaga!!!**

Uzgodnienie niniejsze zachowuje ważność przez okres 3 lat od dnia wydania. Jest opinią techniczną i nie zastępuje pozwolenia na budowę wydawanego zgodnie z obowiązującymi przepisami Prawa Budowlanego.

**TP S.A.:** - Przedstawiciel TP S.A. zrezygnował z uczestnictwa w posiedzeniach ZUD-u

**ENEA Operator sp. z o.o. RE Mogilno:** - Szczegółowy przebieg sieci energetycznej należy ustalić na podstawie próbnych przekopów.

- Zachować normatywne odległości od istniejących podziemnych urządzeń energetycznych
- W miejscu skrzyżowania i zbliżenia do kabla energetycznego wykopy należy prowadzić ręcznie.
- Kabel w wykopie zabezpieczyć, zachować normatywną odległość.
- Przed przystąpieniem do prac należy zgłosić się na Posterunek Energetyczny z 14- to dniowym wyprzedzeniem.

**TPK Trzemeszno:** - Bez uwag

**KRI Wysogotowo:** - Bez uwag

**Pow. Zarząd Dróg:** - Włączenie do sieci wodociągowej wykonać poza pasem drogowym  
- Projekt należy uzgodnić z właścicielem gruntu

**SERVCOM Sp. z o.o.:** - Zachować normatywne odległości od istniejących podziemnych urządzeń sieci światłowodowej

- W miejscu skrzyżowania i zbliżenia do sieci światłowodowej roboty ziemne wykonywać ręcznie.
- W miejscu zbliżenia i skrzyżowania z istniejącą siecią światłowodową zachować szczególną ostrożność

podczas wykonywania prac ziemnych.

- O rozpoczęciu prac ziemnych należy powiadomić pracownika Servcom Trzemeszno p. Zybale tel 500 126 804 i wystąpić o nadzór nad tymi pracami

z up. Starosty Gnibźnieńkiego  
Przewodnicząca Zespołu  
Uzgadniania Dokumentacji  
Projektowej  
*Maria Rozmierka*



**Trzemeszeńskie Przedsiębiorstwo Komunalne  
Wodociągi**

NIP 557-000-61-89, REG. 090521625

- telefon (61) 415 43 02  
- fax (61) 415 43 02  
- e-mail wiktrzem@wp.pl

62-240 Trzemeszno  
ul. Orchowska

Trzemeszno, dn. 29.11.2012 r.

L.dz. 54/2012

**Zakład Usług Technicznych  
„PROBUDIN” Sp. z o.o.  
ul. Sowińskiego 20  
85-083 Bydgoszcz**

Trzemeszeńskie Przedsiębiorstwo Komunalne w Trzemesznie  
uzgadnia projekt sieci wodociągowej w m. Zielen bez uwag.

Kierownik sieci wod.-kan.

  
Henryk Kubalewski

Trzemeszno, 29 listopada 2012

RI.721.2.82.2012

**Zakład Usług Technicznych  
„PROBUDIN” Sp. z o.o.  
ul. Sowińskiego 20  
85 – 083 Bydgoszcz**

W odpowiedzi na Państwa wniosek w sprawie uzgodnienia projektowanej trasy sieci wodociągowej PVC  $\phi$  110 w ciągu drogi gminnej – działka nr ew. 5/8 w miejscowości Zieleń informuję, że wyrażam zgodę na budowę projektowanej trasy sieci wodociągowej PVC  $\phi$  110 w miejscu wrysowanym na mapie, przy zachowaniu następujących warunków:

1. W celu budowy sieci wodociągowej w pasie drogowym drogi gminnej – działka nr ew. nr 5/8 w miejscowości Zieleń można wykonać wykop otwarty.  
Po wykonaniu robót branżowych, miejsce wykopu należy przywrócić do stanu pierwotnego, miejsce przekopu zasypując piaskiem, dokonując tym samym wymianę gruntu i uzyskując właściwe zagęszczenie  $I_s > 0,98$  oraz miejsce wykopu utwardzić kruszywem twardym.
2. W przypadku wątpliwości związanych z przebiegiem granic drogi, Inwestor dokona wznowienia granic geodezyjnych drogi na koszt własny.
3. Miesiąc przed przystąpieniem do robót budowlanych w pasie drogowym Inwestor zobowiązany jest wystąpić do tut. Urzędu celem uzyskania zezwolenia na zajęcie drogi.
4. Za zajęcie pasa drogowego podczas prowadzenia robót i za umieszczenie w pasie drogowym drogi gminnej przyłączy niezwiązanych z funkcjonowaniem drogi zostaną pobrane stosowne opłaty jednorazowe i roczne.
5. Do wniosku o zajęcie pasa drogowego Inwestor jest zobowiązany dołączyć zatwierdzony projekt organizacji ruchu drogowego na czas prowadzenia robót.

O terminie zakończenia budowy należy poinformować tut. Urząd.

Otrzymują :  
1. adresat  
2. a/a

Sprawę prowadzi:  
Podinspektor ds. drogownictwa Norbert Dombek, tel: 614154306.

z up. BURMISTRZA  
Dariusz Jankowski  
Zastępca Burmistrza

Trzemeszno 06.12.2012 r.

Nr GSW.51.2012

**Zakład Usług Technicznych  
„PROBUDIN” Sp. z o.o.  
ul. Sowińskiego 20  
BYDGOSZCZ**

**Dotyczy: uzgodnienia projektu budowy sieci wodociągowej w miejscowości Zielen  
gm. Trzemeszno w zakresie sieci melioracyjnej.**

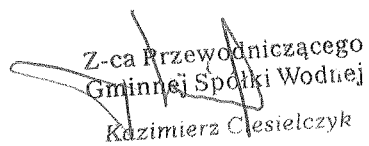
Gminna Spółka Wodna w Trzemesznie uzgadnia projekt bez zastrzeżeń pod następującymi warunkami:

1. Przed przystąpieniem do wykonywania prac należy powiadomić nasz Zakład z zachowaniem 7 dniowego wyprzedzenia.
2. Po zakończeniu prac należy dokonać technicznego odbioru wykonanych prac przy współudziale wykonawcy i właściciela urządzeń.

Uwagi końcowe;

Na podstawie aktualnej dokumentacji posiadanej przez Gminną Spółkę Wodną na przedmiotowym terenie nie występują urządzenia melioracyjne podziemne, ale mogą występować urządzenia, które były wykonane w okresie międzywojennym. Prosimy o naniesieni odkrytych urządzeń na mapach inwentaryzacyjnych i dostarczenia jednego wykonania do GSW Trzemeszno.

Z poważaniem

  
Z-ca Przewodniczącego  
Gminnej Spółki Wodnej  
Kazimierz Ciesielczyk



WOJEWÓDZKI URZĄD OCHRONY ZABYTKÓW  
w Poznaniu

WIELKOPOLSKI  
WOJEWÓDZKI KONSERWATOR ZABYTKÓW

e-mail: wosoz@poznan.uw.gov.pl

61-834 Poznań  
ul. Gołębia 2  
tel. 8528003  
8528004  
fax. 8528002

Poznań, 18.03.2013 r.

Po – WA.5183.1701.1.2013

**Zakład Usług Technicznych  
„PROBUDIN” Sp. z o.o.  
ul. Sowińskiego 20  
85-083 Bydgoszcz**

**dotyczy:** *uzgodnienia budowy sieci wodociągowej w m. Zieleń, gm. Trzemeszno (zgodnie z załącznikiem graficznym dołączonym do pisma)*

W odpowiedzi na pismo z dnia 04.03.2013 r., data wpływu 06.03.2013 r. Wielkopolski Wojewódzki Konserwator Zabytków w Poznaniu informuje, że przedmiotowa inwestycja przebiega w strefie zewidencjonowanych stanowisk archeologicznych objętych ochroną konserwatorską i ujętych w wojewódzkiej ewidencji zabytków (art. 6 ust. 1, pkt. 3 lit. a, art. 22 ust. 2 ustawy o ochronie i opiece nad zabytkami z dnia 23 lipca 2003 r. Dz.U. Nr 162, poz. 1568 ze zmianami).

W związku z tym prace ziemne związane z realizacją zadania należy prowadzić w obecności archeologa.

Przed uzyskaniem pozwolenia na budowę Inwestor winien:

- wyznaczyć uprawnionego archeologa lub jednostkę archeologiczną i wspólnie z nią złożyć do Wielkopolskiego Wojewódzkiego Konserwatora Zabytków w Poznaniu wnioski o pozwolenie na wykonywanie prac archeologicznych.

- formularz wniosku jest dostępny na stronie internetowej tutejszego urzędu. Na wniosku należy umieścić imię i nazwisko archeologa, który będzie prowadził badania archeologiczne. Załączniki do wniosku przygotowuje wybrany archeolog.

- na złożony wniosek WWKZ wyda stosowne pozwolenie zgodnie z art. 36 ust. 1, pkt. 5 Ustawy o ochronie zabytków i opiece nad zabytkami z dnia 23 lipca 2003 r. (Dz. U. Nr 162 poz. 1568).

Wojewódzki Urząd Ochrony Zabytków  
w Poznaniu  
Kierownik Wydziału ds. zabytków archeologicznych

**Otrzymują:**

1. adresat
2. aa ML

**Do wiadomości:**

Starostwo Powiatowe w Gnieźnie

Sprawę prowadzi:

M. Leśniewska, inspektor ds. ochrony zabytków archeologicznych, tel. 61 852 80 03/04 wew. 113

34-  
2AL.4

DZIAŁKA: 5/8      jedn.ewid.: TRZEMESZNO - obszar wiejski      arkusz mapy: 1  
 obręb (numer, nazwa): 0031, ZIELEŃ

Id dz.: 300309\_5.0031.5/8      numer JR: G50      pow. działki: 0.6838

Dokumenty:  
 rodzaj: Księga wieczysta      sygnatura(numer): 52866

-----  
 WŁAŚCICIELE/WŁADAJĄCY działką: 5/8

UDZIAŁ: 1/1      grupa: 4      char. st. władania: właściciel

GMINA TRZEMESZNO  
 Siedziba: 62-240 TRZEMESZNO

---

DZIAŁKA: 17      jedn.ewid.: TRZEMESZNO - obszar wiejski      arkusz mapy: 1  
 obręb (numer, nazwa): 0031, ZIELEŃ

Id dz.: 300309\_5.0031.17      numer JR: G44      pow. działki: 1.5700

-----  
 WŁAŚCICIELE/WŁADAJĄCY działką: 17

UDZIAŁ: 1/1      grupa: 1.7      char. st. władania: właściciel

SKARB PAŃSTWA DYREKCJA OKRĘGOWA DRÓG PUBLICZNYCH  
 Siedziba:

---

wydruk sporządzony przez: Krystyna Sakowska

Powiatowy Ośrodek Dokumentacji  
 Geodezyjnej i Kartograficznej  
 w Gnieźnie  
 za zgodność z operatem  
 ewidencji gruntów:  
*Sakowska*



z up. Starosty Gnieźnieńskiego  
*Hanna Jesiutowska*  
 p.o. Kierownik Ewidencji  
 Gruntów i Budynków

godność z oryginałem stwierdza  
 ZUP - PROBUDIN

dyktoszcz, *Probudin*  
 (Imię i nazwisko, podpis)