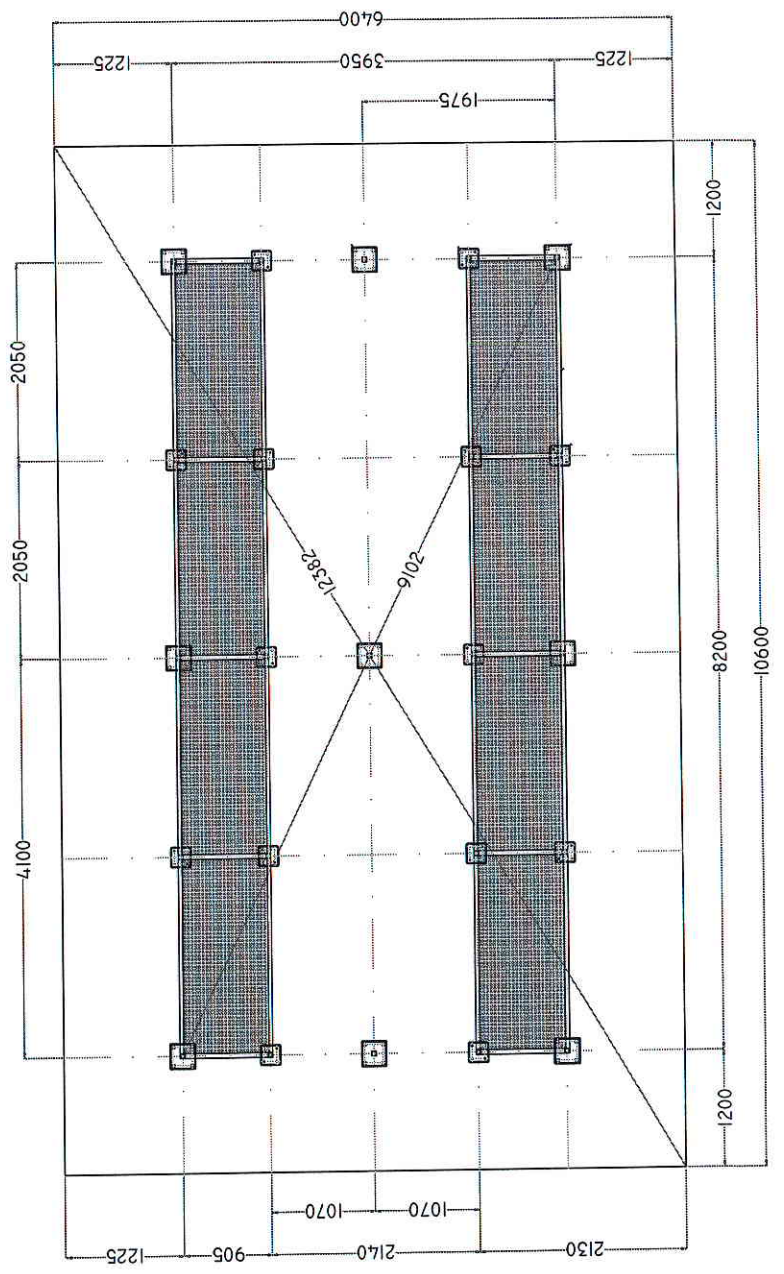
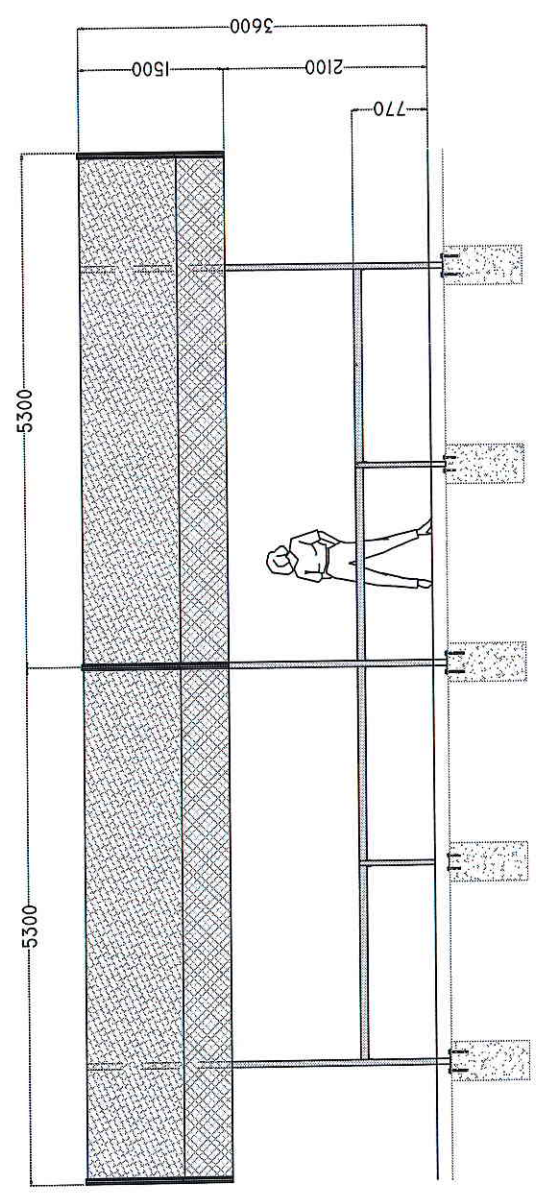
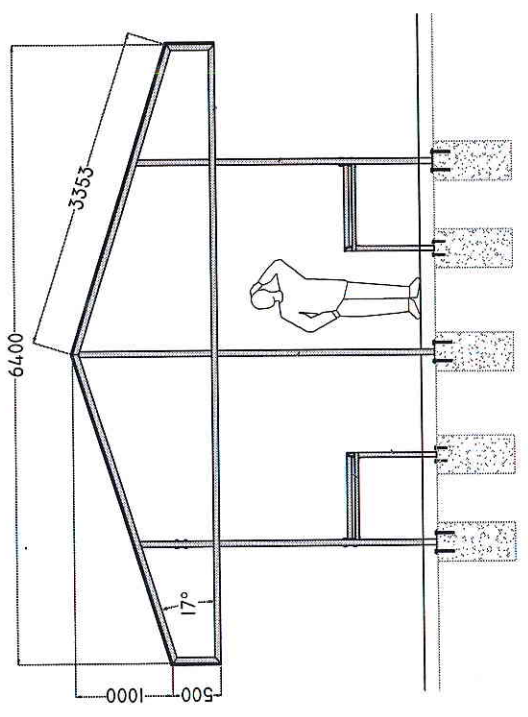
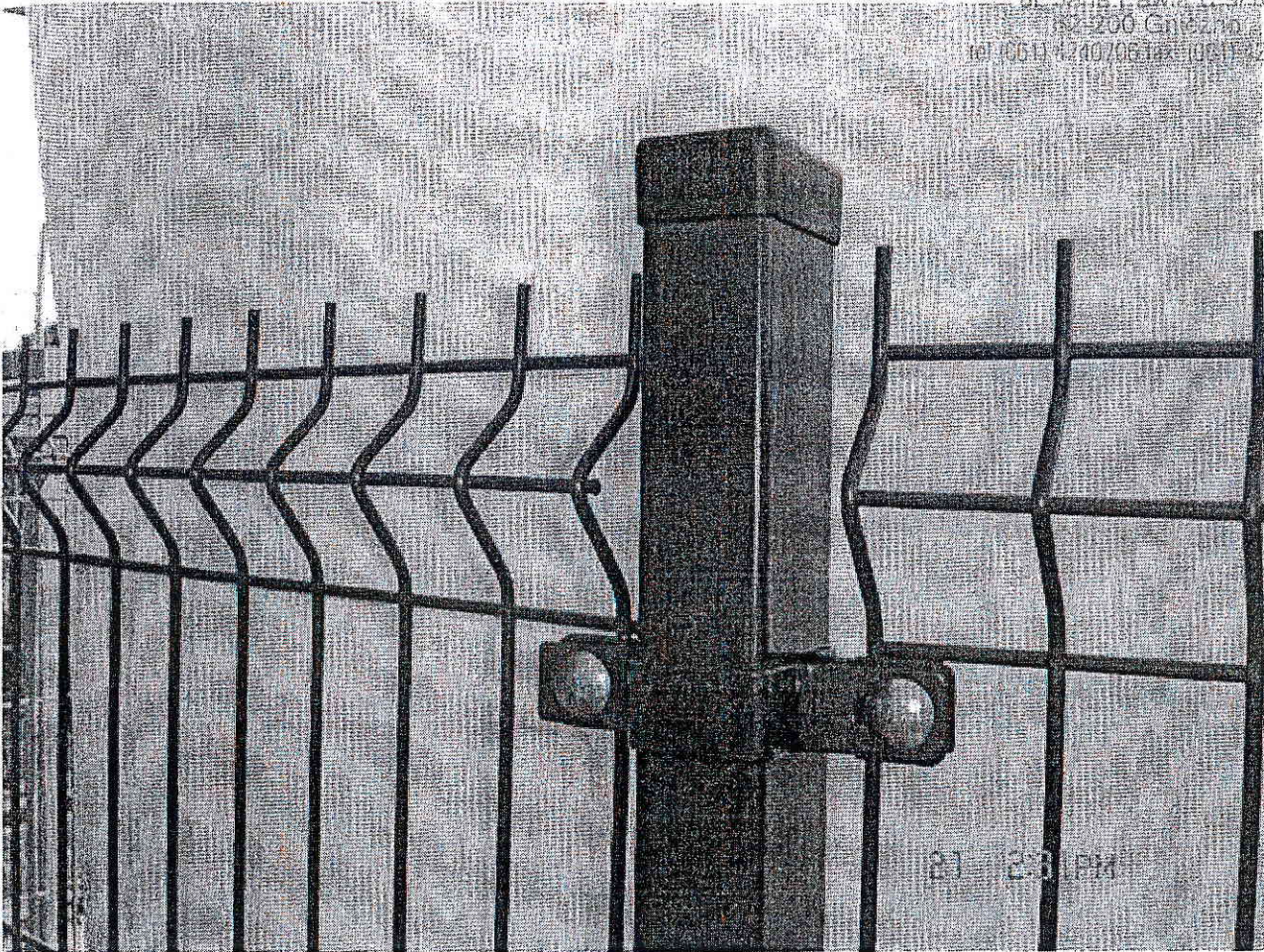


## OPIS TECHNICZNY STRAGANU I STOŁÓW

1. Opisany obiekt o wymiarach rzuty poziomego 10,6 x 6,4 m i wysokości w szczycie 3,6 m jest przeznaczony do prowadzenia handlu całorocznego targowiskowego. Wysokość od podłoża do nawisu dachu wynosi 2,1 m.
2. Konstrukcja nośna w całości wykonana z kształtowników stalowych zamkniętych prostokątnych i kwadratowych w gatunku S235.(słupy nośne o przekroju min. 80x80 mm)
3. Elementy konstrukcyjne scalane ze sobą na budowie za pomocą łączników gwintowanych ocynkowanych galwanicznie w klasie. min. 5.8
4. Zabezpieczenie antykorozyjne konstrukcji w postaci zanurzeniowego ocynkowania ogniowego o grubości powłoki cynkowej minimum 50 mikrometrów wg PN EN ISO 1461.
5. Ze względu na obecność nawisu dachu wokół stanowisk sprzedażowych, konstrukcja dachu ma charakter przekrycia strukturalnego z występującymi wewnątrz elementami kratowymi.(w związku z powyższym nie dopuszcza się zastosowania stężeń na ścianach bocznych – uniemożliwiłoby to swobodny dostęp sprzedającym i kupującym do stołów)
6. Poszycie dachu stanowi tkanina poliestrowa powlekana PCV 680 g/m<sup>2</sup> o gramaturze odpowiednio, 180 g/m<sup>2</sup> tkanina i 500 g/m<sup>2</sup> powłoka. Klasyfikacja ogniowa Bs2, d0, jest to materiał nierozprzestrzeniający ognia. Napięcie powierzchni dachu jest realizowane za pomocą naciągów śrubowo kształtowych.  
- Zamawiający przykładowo podaje następujące rozwiązanie : dla optymalnego połączenia konstrukcji dachu z poszyciem należy zastosować profile dwukanałowe aluminiowe „FINAL” (Załącznik Nr 6) zastrzegając jednocześnie o dopuszczeniu innych producentów przy zachowaniu wskazanych parametrów technicznych.
7. W celu zapewnienia odpowiednich do przeznaczenia parametrów wytrzymałościowych, konstrukcja musi być w całości zamocowana do betonowych fundamentów wykonanych w podłożu, za pomocą np. kotew wklejanych M16 x 190.
8. Jako stanowiska handlowe w zespole, przewidziano osiem blatów o wymiarach 2,05 m x 0,905 m każdy, o konstrukcji całkowicie stalowej, które tworzą cztery stoły o wymiarach 4,10 m x 0,905 m każdy. Stoły są integralną częścią konstrukcji straganu i są z nią połączone za pomocą łączników śrubowych. Płaszczyznę towarową stołów zaprojektowano z ocynkowanej blachy perforowanej Qg 5,00 – 16.00 o grubości 3 mm.
9. Konstrukcja stanowisk musi zapewniać swobodny dostęp do stołów zarówno dla handlujących jak i sprzedających - nie mogą występować stężenia na ścianach bocznych rozumiane jako dodatkowe wzmocnienia przedmiotowych ścian.



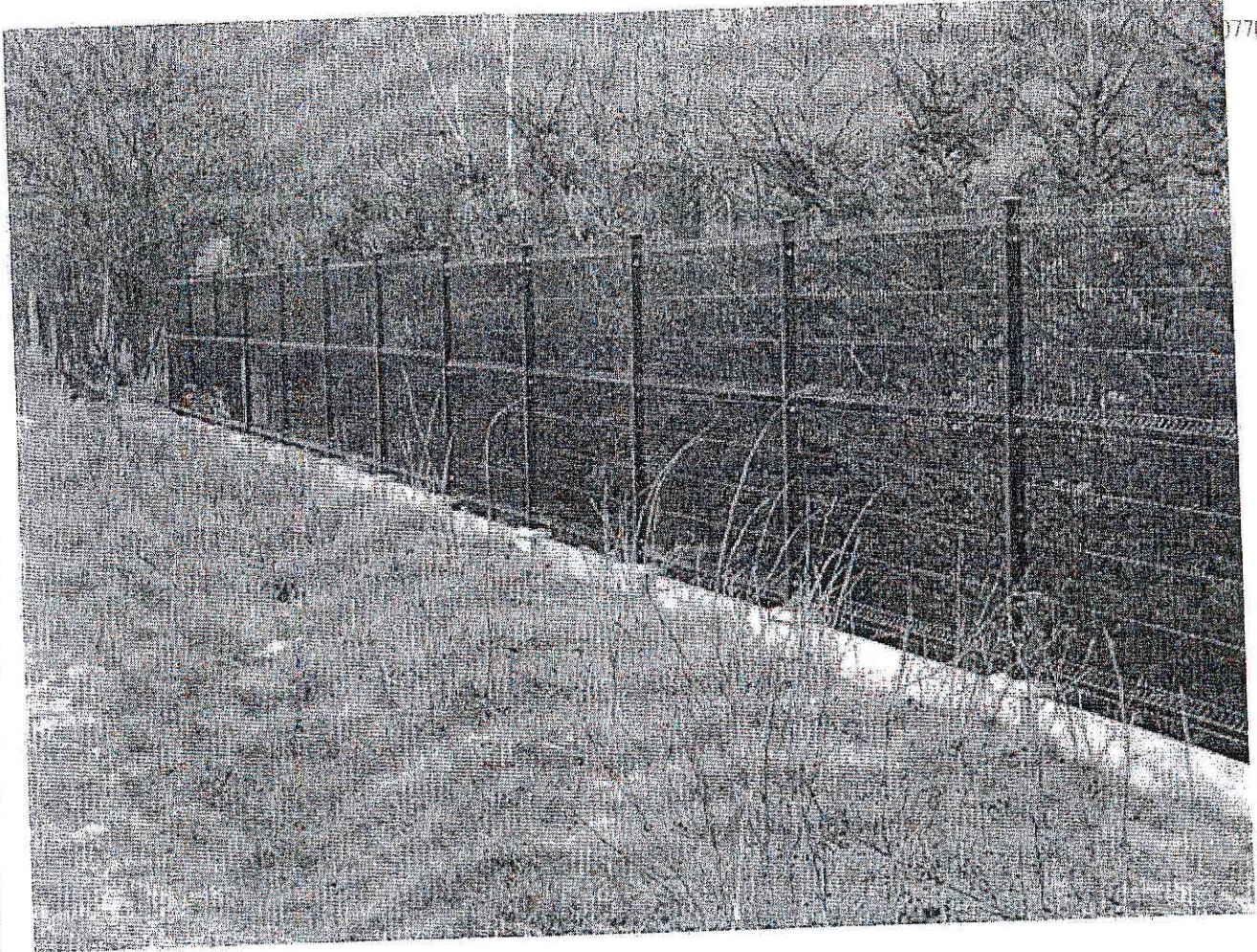
*Zatvorenik Nr 2 do pisma syg. spr. R.271.34  
2 dne 28.03 2013r.*

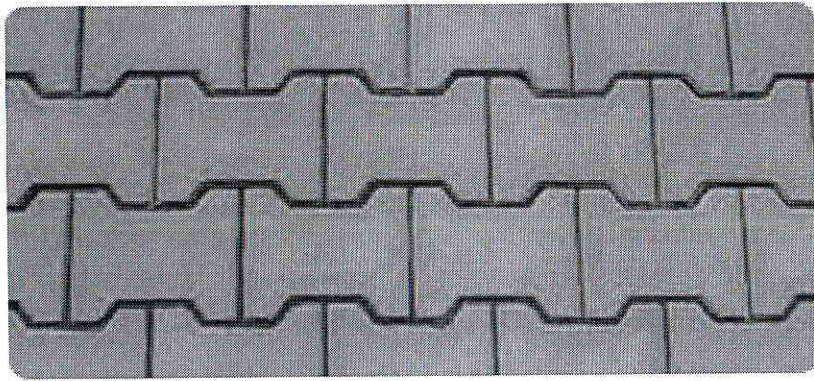


21 23 PM

Załącznik Nr 3 do pisma RJ.271.1.3.2013  
z dnia 28.03.2013r.

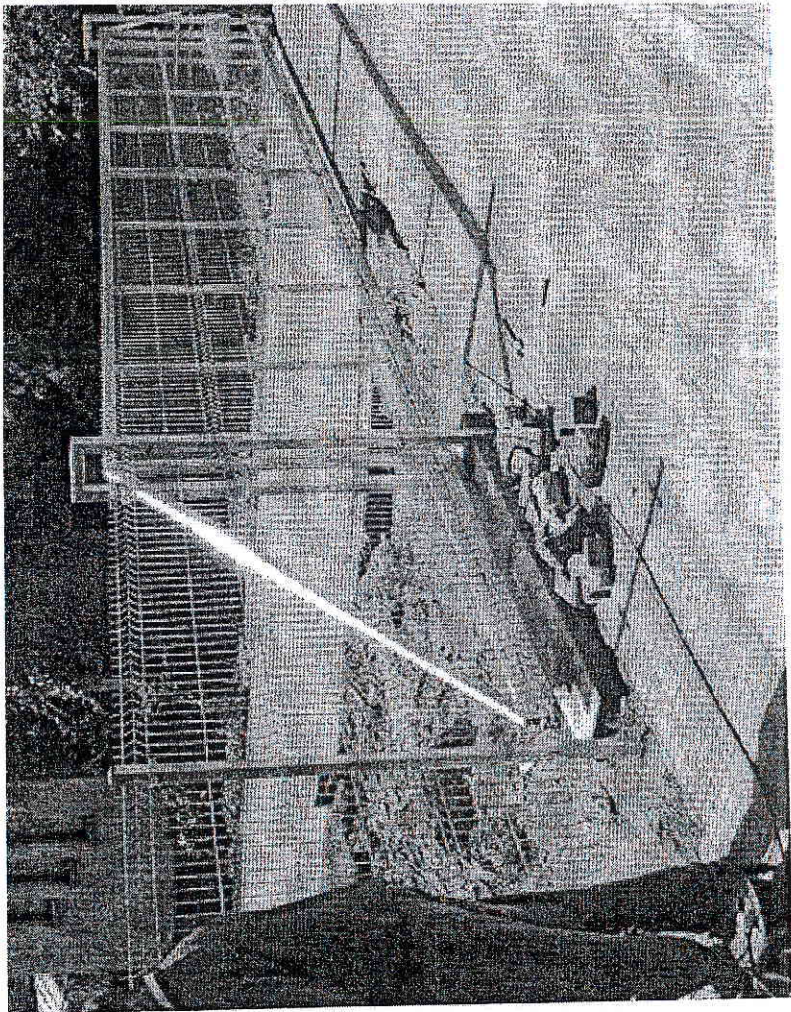
0770

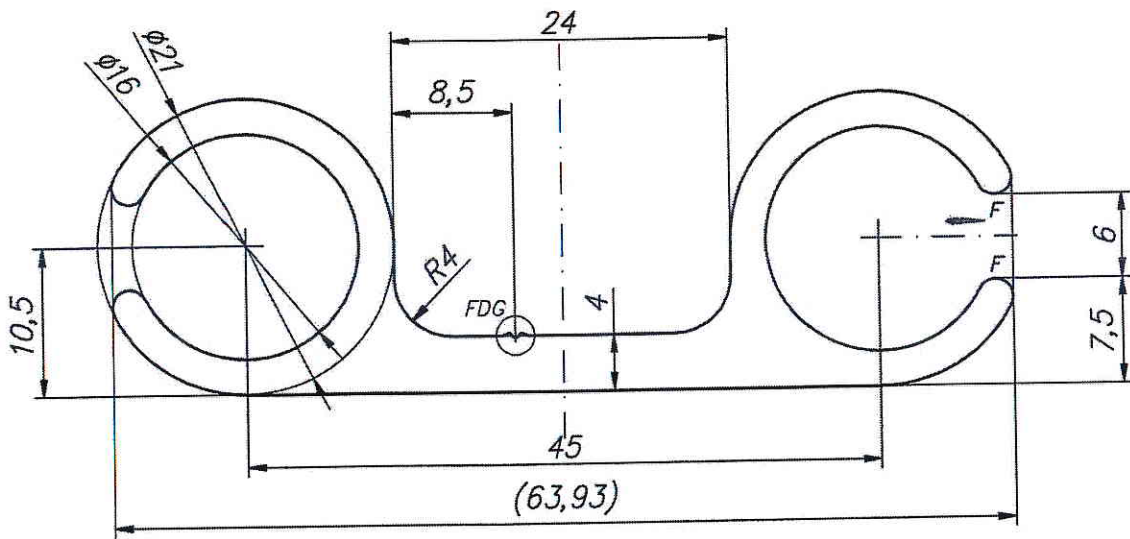
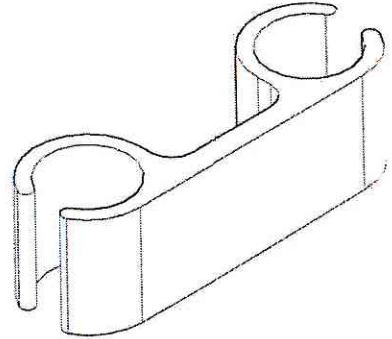
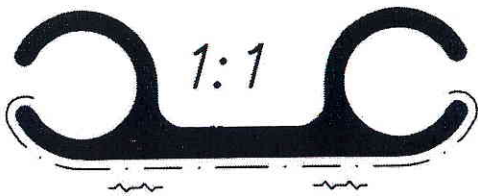




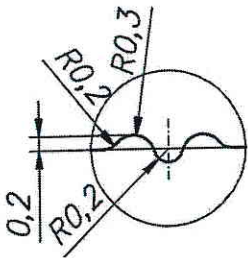
Zatvorenik nr 4 do pisma RJ-271.1.3. 2013.  
2 dnie 28.03.2013r.

Załącznik nr 5 do pisma RJ.271.1.3.2013  
z dnia 28.03.2013r.





FDG 10:1



Profil dwukanałowy "FINAL"