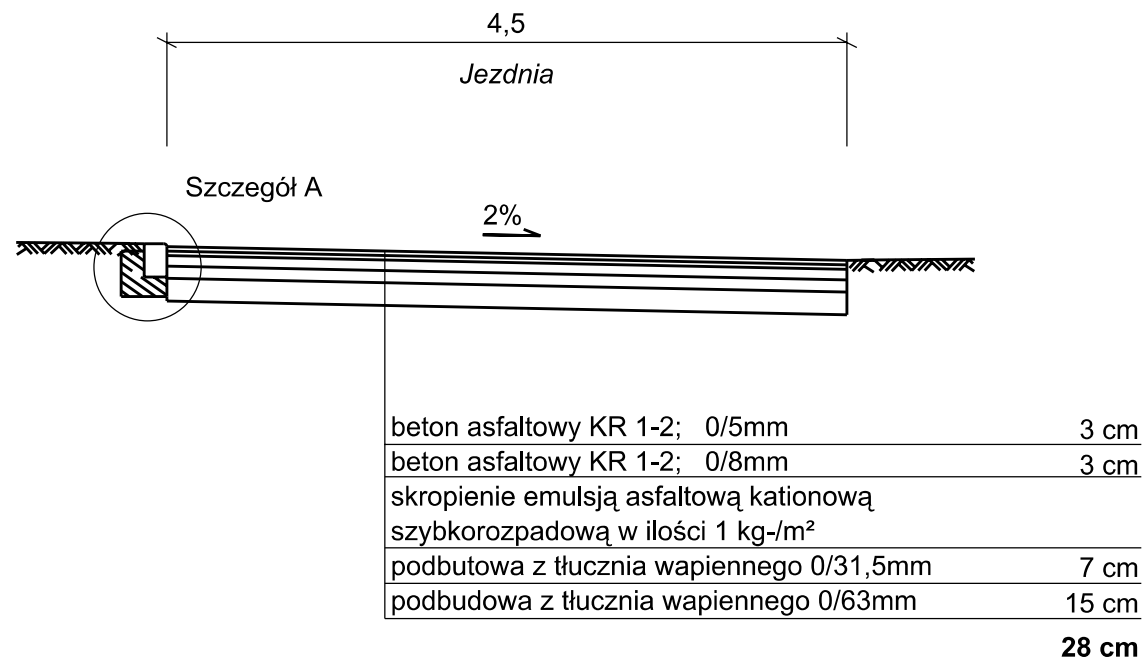
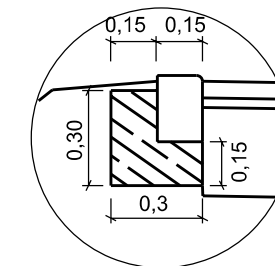


SZCZEGÓŁY KONSTRUKCYJNE
skala 1:25

I - I

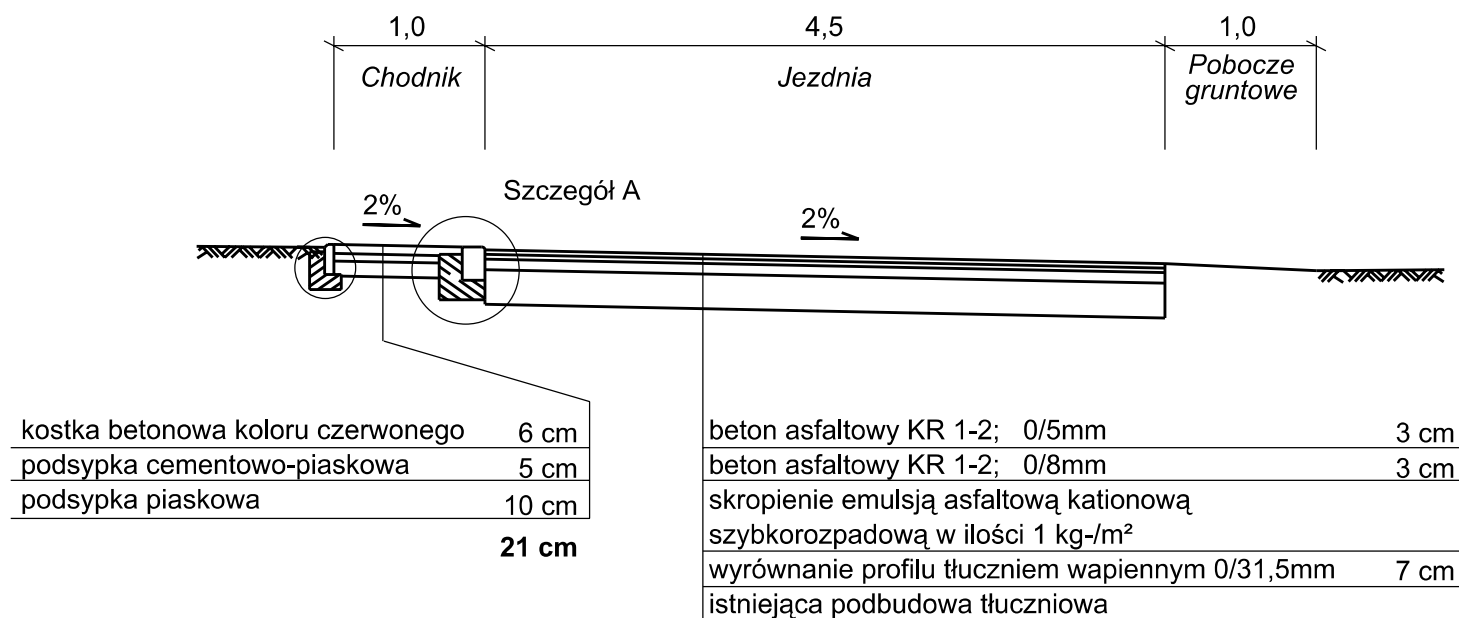


Szczegół A

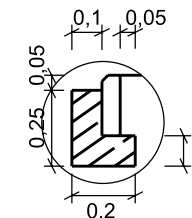


krawężnik wjazdowy 15x22x100 [cm]
na ławie betonowej B 15 - 0,07 m³/mb

II - II



Szczegół B



opornik betonowy 6x20x100 [cm]
na ławie betonowej B 15 - 0,04 m³/mb

Biuro Inżynieryjno - Techniczne "KIER" 62-200 Gniezno Os. Wł. Łokietka 18/5 tel. (061) 426 64 78 lub 0 507 172 128 NIP 784-125-99-64 REGON 634460624				Inwestor Urząd Miasta i Gminy w Trzemesznie ul. gen. H. Dąbrowskiego 2 62-240 Trzemeszno	
OBIEKT: Remont drogi w miejscowości Kruchowo, gmina Trzemeszno, działka nr 207/1.					
RYSUNEK: Przekroje normalne.					Nr 3
STANOWISKO	IMIĘ I NAZWISKO	Nr UPR.	DATA	PODPIS	
Koordynator	mgr inż. Mieczysław Łebedyński	164/88/PW	VII 2009		
Projektant	mgr inż. Mariusz Tomczak	WKP/0247/ POOD/07	VII 2009		
BRANŻA	STADIUM	ROK OPR.	NR ZLEC.	SKALA	EGZEMPLARZ
Drogowa	DP	VII 2009		1:50/25	