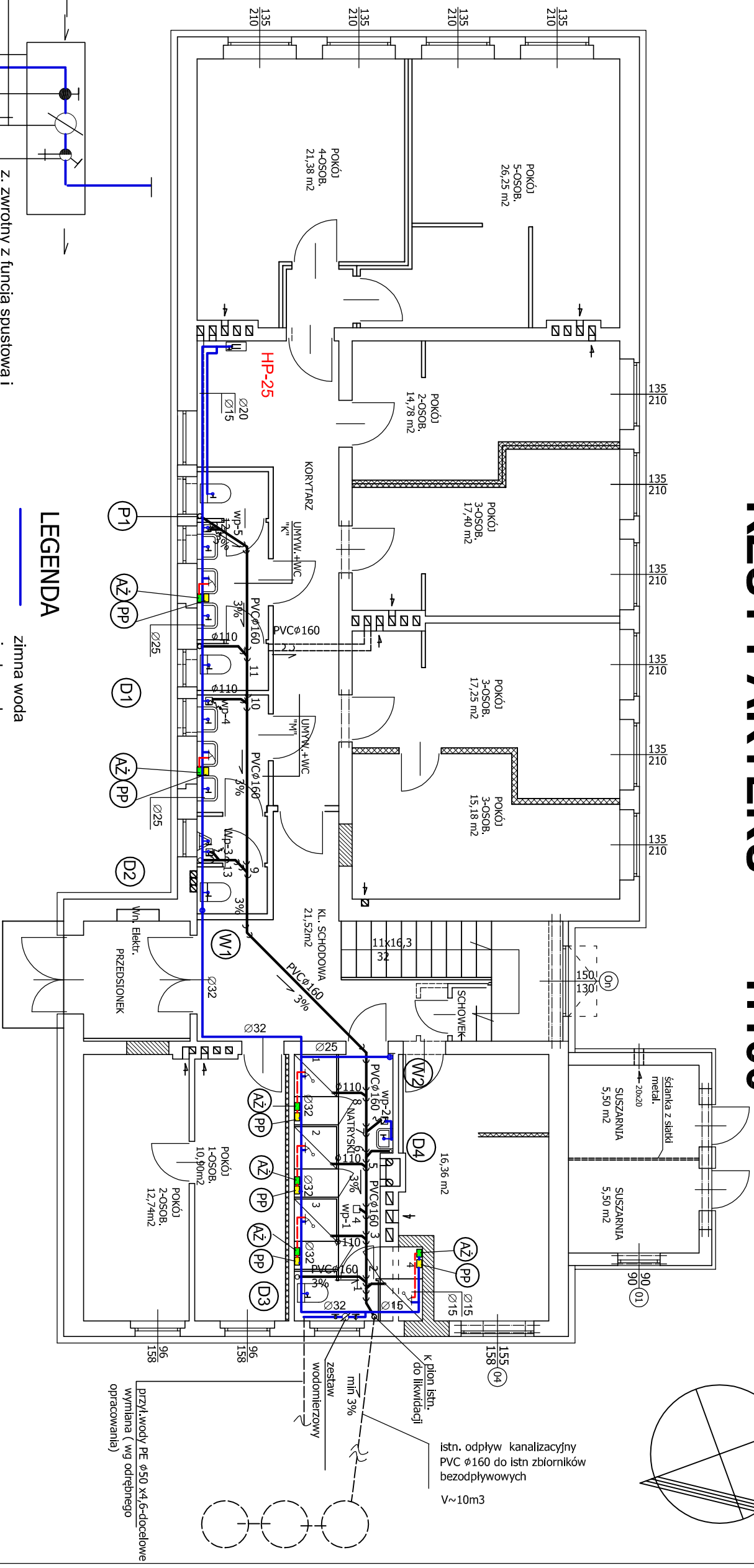
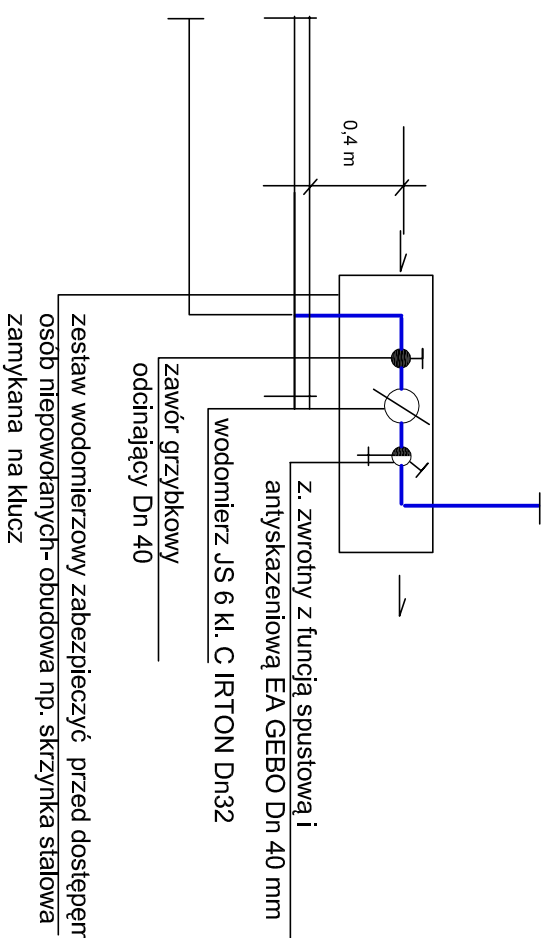


RZUT PARTERU 1:100



LEGENDA

- zimna woda
- - - ciepła woda
- PP podgrzewacz wody przepływowy (ujęty w proj. elektr.)
- AZ automat na żetony do poboru ciepłej wody
- P pion kanalizacyjny wprowadzony ponad dach budynku
- D zawór napowietrzająco -odpow. DURGO
- W pion wodociągowy
- HP-25 hydrant wewnętrzny z węzłem półsztywnym Ø25 PN-EN 671-1 (Z-25/30) 70*65*25
- P zestaw wodomierzowy
- P1 zawory ze złączką do węża dodatkowo wyposażać w zawory antyskażeniowe typ HA



BIURO PROJEKTOWE Sławomir Szumiński	
86-032 NIEMCZ. UL. WOJCIECHA KOSSAKA 8 0521 583-71-59	
Investor	Urząd Miasta w Trzemesznie
Obiekt	Zmiana spos. użytk. szkoły na schronisko społeczne
Adres	Jastrzebowo, gm. Trzemeszno, dz.nr 84/10
Projekt	Rzut parteru- instalacja wod. - kan.
Projektował	Ferenia Stiller
Nr. upr. bud.	U/NK/KZ-17/10/284/87
Sprawdził:	inż. Ewa Karas
Nr. upr. bud.	inż. Karas Ewa
NR ZLEC.	09/2011
Data	29.02.2012
Rys. nr	1