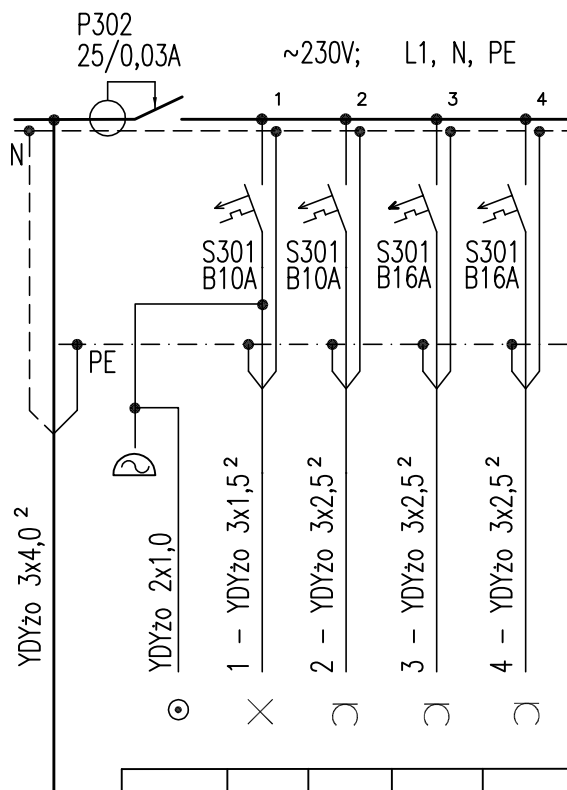


TABLICA MIESZKANIOWA TM2



dzwonek modułowy	oświetlenie	gniazda ogólne	gniazdo kuchnia elektryczna	gniazdo grzejnik
-	0,2	0,8	1,5	2,0

$\Sigma P_i = 4,5 \text{ kW}$
 $k_j = 0,89$
 $P_s = 4,0 \text{ kW}$
 $I_0 = 17,4 \text{ A}$
 $I_B = S303B20A$

Rozdzielnica ścienna 1x12mod.

szt. 6

TABLICA MIESZKANIOWA "TM2"

BIURO PROJEKTOWE Sławomir Szumiński
 86-032 NIEMCZ UL.WOJCIECHA KOSSAKA 8 052/583-71-59

SZYBKE WYŁĄCZENIE ZASILANIA W
 UKŁADZIE SIECI TN-S
 DLA MIESZKAŃ REALIZOWANE
 WYŁĄCZNIKAMI RÓŻNICOWOPRĄDOWYMI
 o $I_{\Delta n} = 30 \text{ mA}$
 $R \leq 10 \Omega$

Inwestor	Urząd Miasta w Trzemesznie
Obiekt	Zmiana spos. użyt. szkoły na schronisko socjalne
Adres	Jastrzebowo, gm. Trzemeszno, dz.nr 84/10
Projekt	Rzut piętra - instalacja elektryczna
Projektował	inż. Aleksander Michalski
Nr upr. bud.	KI-II-7342-97/98 bez ograniczeń do projektowania w specjalności instalacyjnej w zakresie sieci, instalacji i urządzeń elektrycznych i elektroenergetycznych
Projektował	inż. Paweł Michalski
Nr upr. bud.	ABIT-JI-7131-40/01 bez ograniczeń do projektowania w specjalności instalacyjnej w zakresie sieci, instalacji i urządzeń elektrycznych i elektroenergetycznych
NR ZLEC.	09/2011
Data	29.02.2012
Rys. nr	E.9