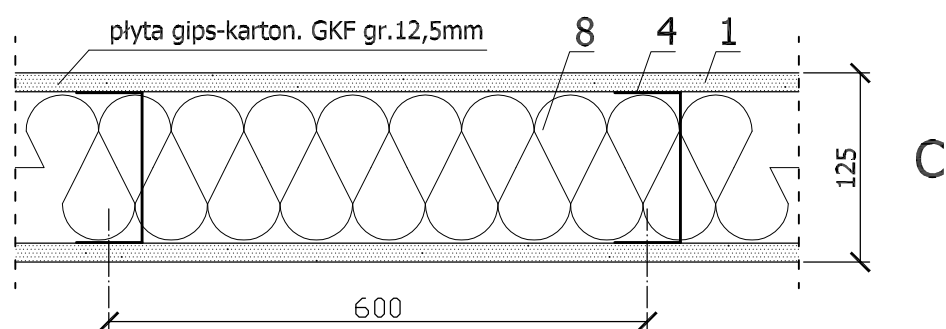
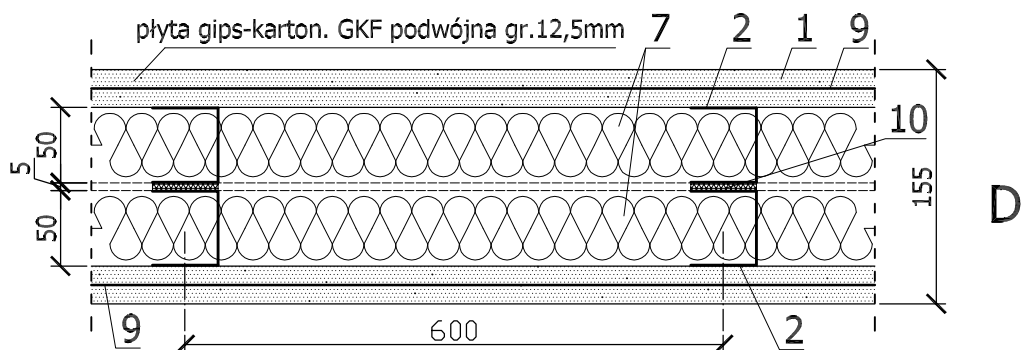


Ściana działowe zwykła



Ściana przeciwpożarowa REI 60



Ściana dzieląca mieszkania o izol. akust. 54dB, antywłam.

**UWAGA:**

ściany typu CiD wykonywać jako systemowe z atestem firm: Rigips, Knauf, itp

OPIS schematu konstrukcji

- 1 płyta gips-karton. zwykła lub GKF gr.12,5mm
- 2 profil metalowy CW 50
- 3 profil metalowy CW 75
- 4 profil metalowy CW 100
- 5 wełna mineralna szklana/skalna gr.5cm
- 6 wełna mineralna szklana/skalna gr.8cm
- 7 wełna mineralna skalna gr.5cm
- 8 wełna mineralna skalna gr. 10cm
- 9 blacha ocynk. gr.0,5mm
- 10 taśma uszczelniająca piankowa gr.5mm

**BIURO PROJEKTOWE Sławomir Szumiński**  
86-032 NIEMCZ, UL.WOJCIECHA KOSSAKA 8 052/ 583-71-59

|              |   |      |                       |
|--------------|---|------|-----------------------|
| Investor     | Urząd Miasta w Trzemesznie  |      |                       |
| Obiekt       | Zmiana spos. użyt. szkoły na schronisko socjalne                                    |      |                       |
| Adres        | Jastrzebowo, gm. Trzemeszno, dz.nr 84/10  |      |                       |
| Projekt      | Typy zastosowanych ścianek działowych   |      |                       |
| Projektował  | mgr inż. arch. Sławomir Szumiński   |      |                       |
| Nr upr. bud. | GT.III.7210/181/77 bez ograniczeń do projektowania w specjalności architektonicznej |      |                       |
| Sprawdził    | mgr inż. arch. Andrzej Myga   |      |                       |
| Nr upr. bud. | NB-7210/196/79 bez ograniczeń do projektowania w specjalności architektonicznej     |      |                       |
| NR ZLEC.     | 09/2011   | Data | 29.02.2012 Rys. nr 11 |