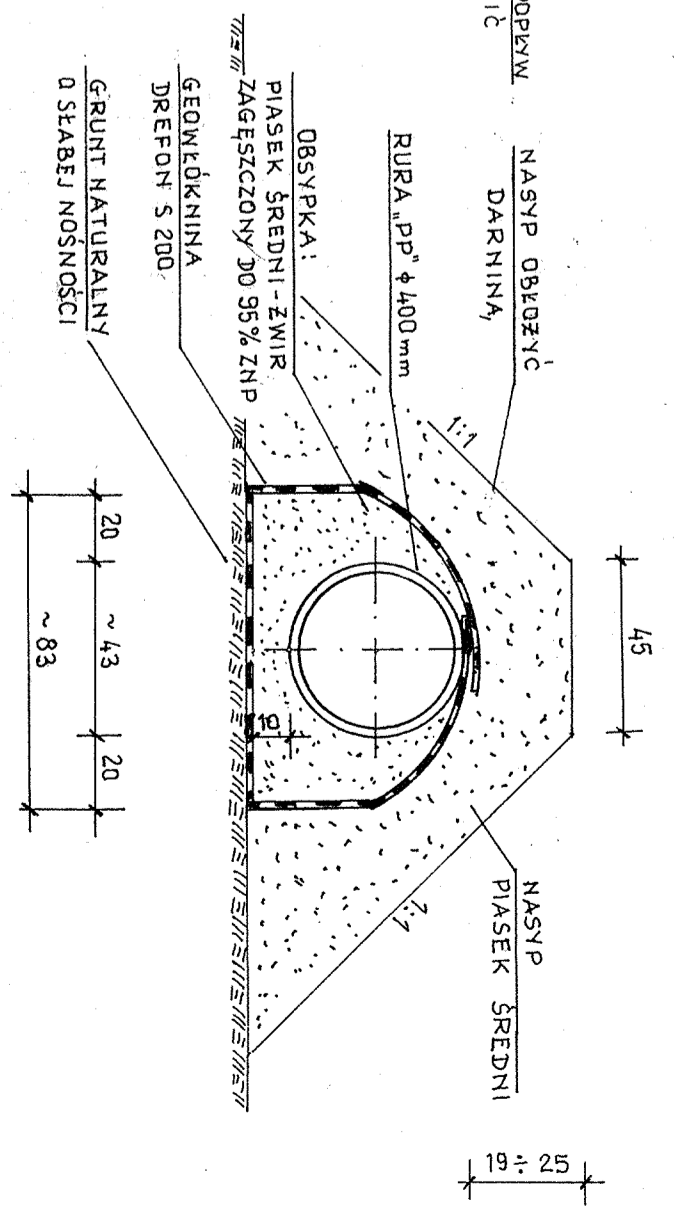
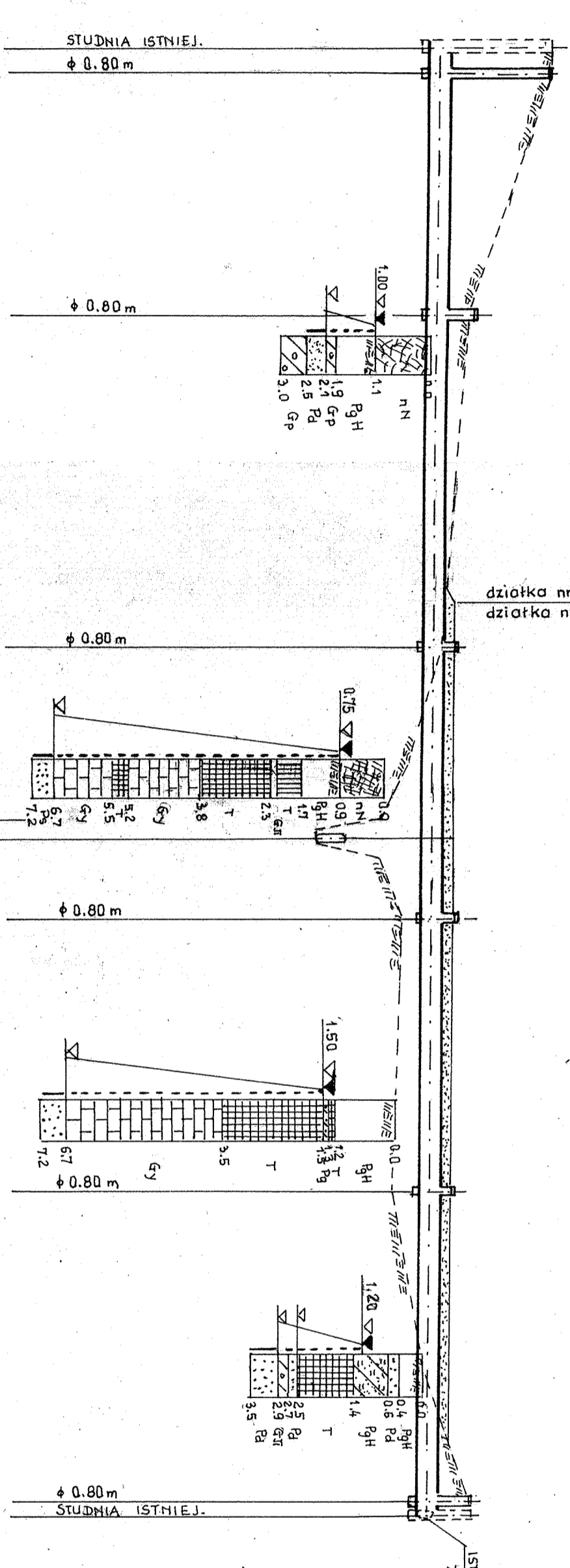


**SZCZEGÓL POSADOWIENIA
KOLEKTORA
SKALA 1:20**



P.P. 90,00m n.p.m.

RZĘDNE NASTYPU-TEREN PROJEKTOWANY	S1st. S1	S2	S3	S4	S5	S6 S1st.
101,96	101,96	99,30	99,95	99,85	99,80	100,15
99,45	99,44	99,37	99,28	98,85	98,61	99,05
2,52	2,52	0,93	0,67	0,64	0,67	1,09
ZAGŁĘBIENIE DO DNA OD TERENU PROJ. 1,51						
SPADEK, DŁUGOŚĆ						
L = 147,0 m						
MATERIAŁ, ŚREDNICA, DŁUGOŚĆ						
RURY „PP” SN 10 Ø 400 mm L = 147,0 m						
ODLEGŁOŚCI						
0	27,00	25,0	33,5	60,50	28,0	16,50
HEKTOMETRY						
0	0	0	0	0	0	0



**PROFIL KOLEKTORA SANITARNEGO
SKALA 1:100/500**

Zakład Usług Technicznych „PROBUDIN” Sp. z o.o. BYDGOSZCZ			
Obiekt:	Trzemeszno — rejon ulicy Toruńskiej		
Temat:	Przebudowa kolektora sanitarnego poniżej przejęcia pod ul. Toruńską w kierunku oczyszczalni ścieków		
Funkcja:	Imię i Nazwisko	Nr upr. specj.	Podbis
Projektował:	mgr inż. D. Rojek	7210/140/78	06.2008r
Sprawił:	mgr inż. K. Ferenc	7210/58/86	RYS. 3