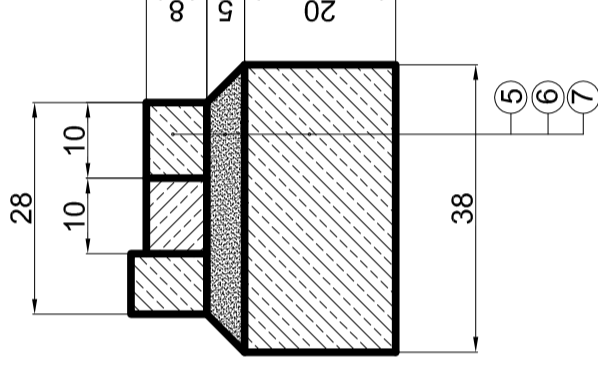


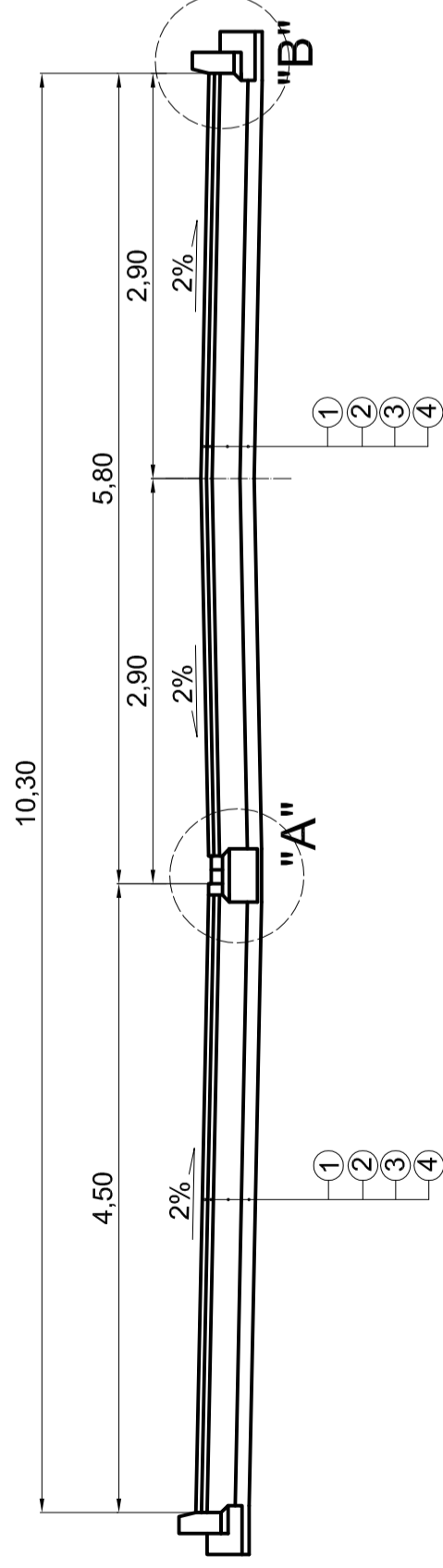
Szczegół "A"
Skala 1:10



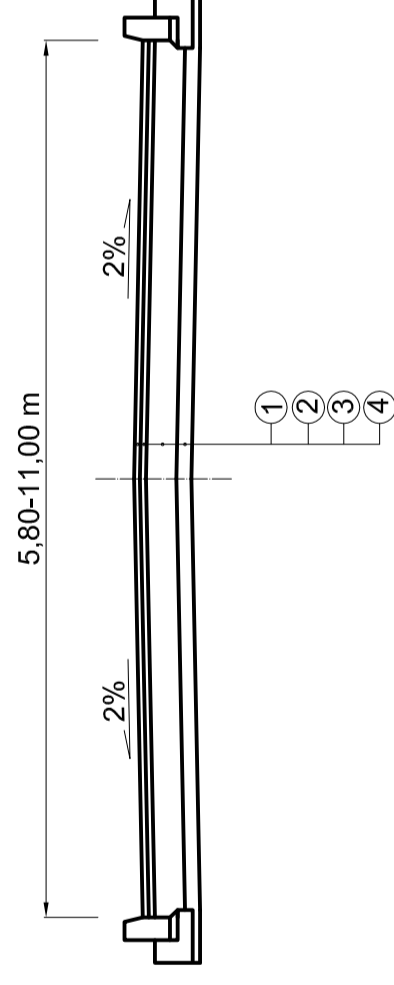
LEGENDA:

- ① Warstwa ścieralna z betonu asfaltowego dla KR1-2 grub. 4 cm
- ② Warstwa wiążąca z betonu asfaltowego dla KR1-2 grub. 4 cm
- ③ Podbudowa z kruszywa łamanego (twardego) stabilizowanego mechanicznie grub. 20 cm
- ④ Warstwa odsączająca z piasku o wodoprzepuszczalności powyżej 8 m/dobę grub. 10 cm
- ⑤ Kostka betonowa grub. 8 cm
- ⑥ Podsypka cementowo-piaskowa grub. 5 cm
- ⑦ Ława z betonu C12/15

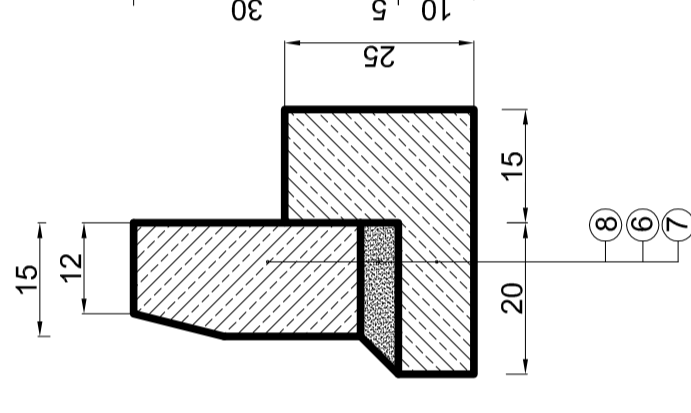
km 0+019 - 0+108 - odcinek I



- km 0+000 - 0+019 - odcinek I
- km 0+108 - 0+121,5 - odcinek I
- km 0+000 - 0+118 - odcinek II



Szczegół "B"
Skala 1:10



PROJEKT BUDOWLANO - WYKONAWCZY	
Nazwa Inwestycji:	Przebudowa ulicy Bolesława Chrobrego w Trzemesznie
Inwestor:	Gmina Trzemeszno ul. H. Dąbrowskiego 2 62-240 Trzemeszno
Przekroje normalne i szczegóły konstrukcyjne	
Skala: 1:10 1:50	Projektował: mgr inż. Jerzy Nadołiński upr. bud. nr 233/66
Data opracowania: kwiecień 2011	Opracował: mgr Albert Gozdziński upr. bud. nr KUP/0040/OHOD/05
Zał. 4	