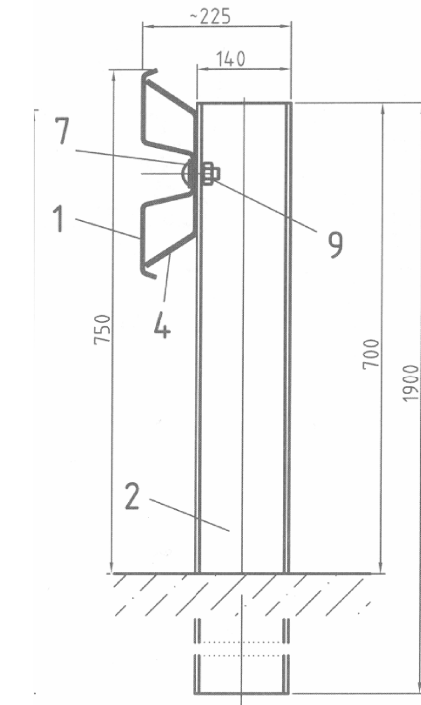
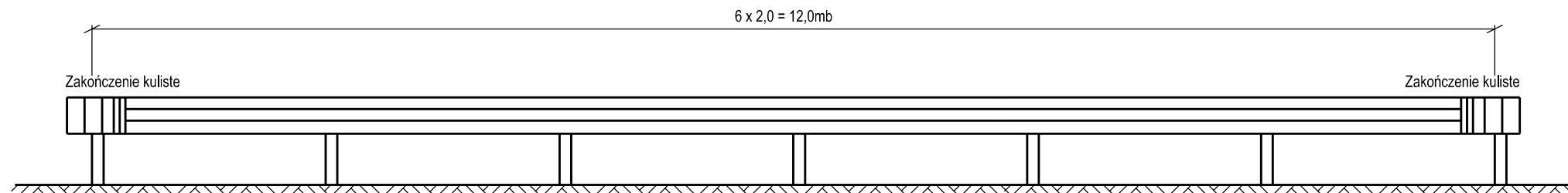


Bariera skrajna drogowa
bezprzekładkowa SP-04

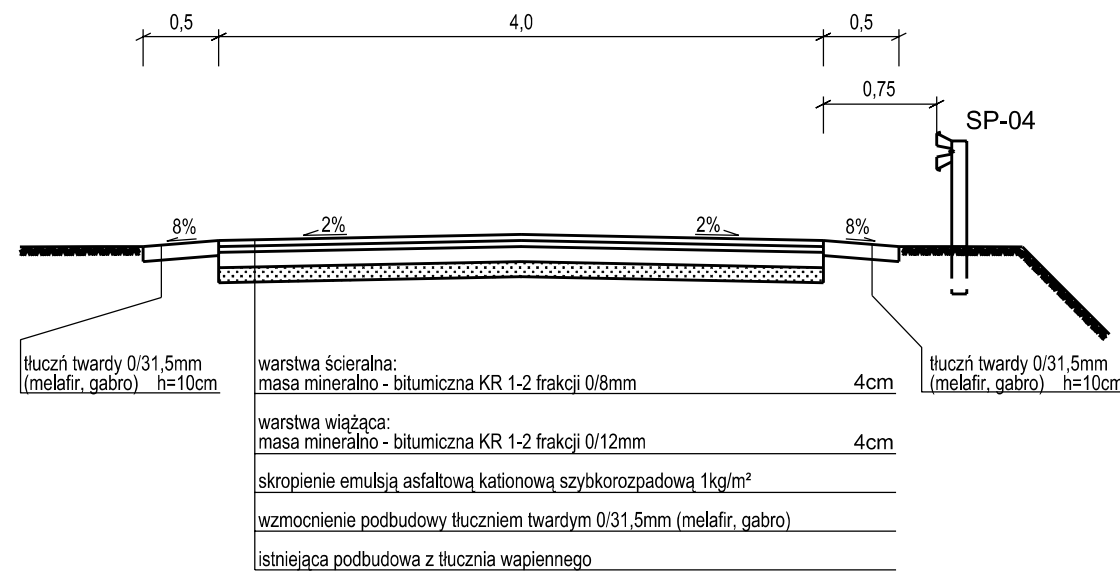


- 1 - Prowadnica
- 2 - Słupek
- 4 - Wspornik typ B
- 7 - Nakładka stykowa M16
- 9 - Śruba z łbem kulistym M16x40 z podkładką i nakrętką

Widok z boku



Przekrój km 0+276,30



Biuro Inżynieryjno - Techniczne "K I E R" 62-200 Gniezno Os. Wł. Łokietka 18/5 tel. (061) 426 64 78 lub 0 507 172 128 NIP 784-125-99-64 REGON 634460624				Inwestor Gmina Trzemeszno ul. Gen. H. Dąbrowskiego 4 62-240 Trzemeszno	
OBIEKT: Przebudowa drogi gminnej w miejscowości Szydłowo, Gmina Trzemeszno.					
RYSUNEK: Schemat konstrukcyjny bariery sprężystej.					Nr 5
STANOWISKO	IMIĘ I NAZWISKO	Nr UPR.	DATA	PODPIS	
Kier. projektu	mgr inż. Mieczysław Łebedyński	164/88/PW	XI 2009		
Projektant	mgr inż. Mariusz Tomczak	WKP/0247/ POOD/07	XI 2009		
Asystent proj.	Janusz Łebedyński		XI 2009		
BRANŻA	STADIUM	ROK OPR.	NR ZLEC.	SKALA	EGZEMPLARZ
Drogowa	DP	XI 2009		1: 50	