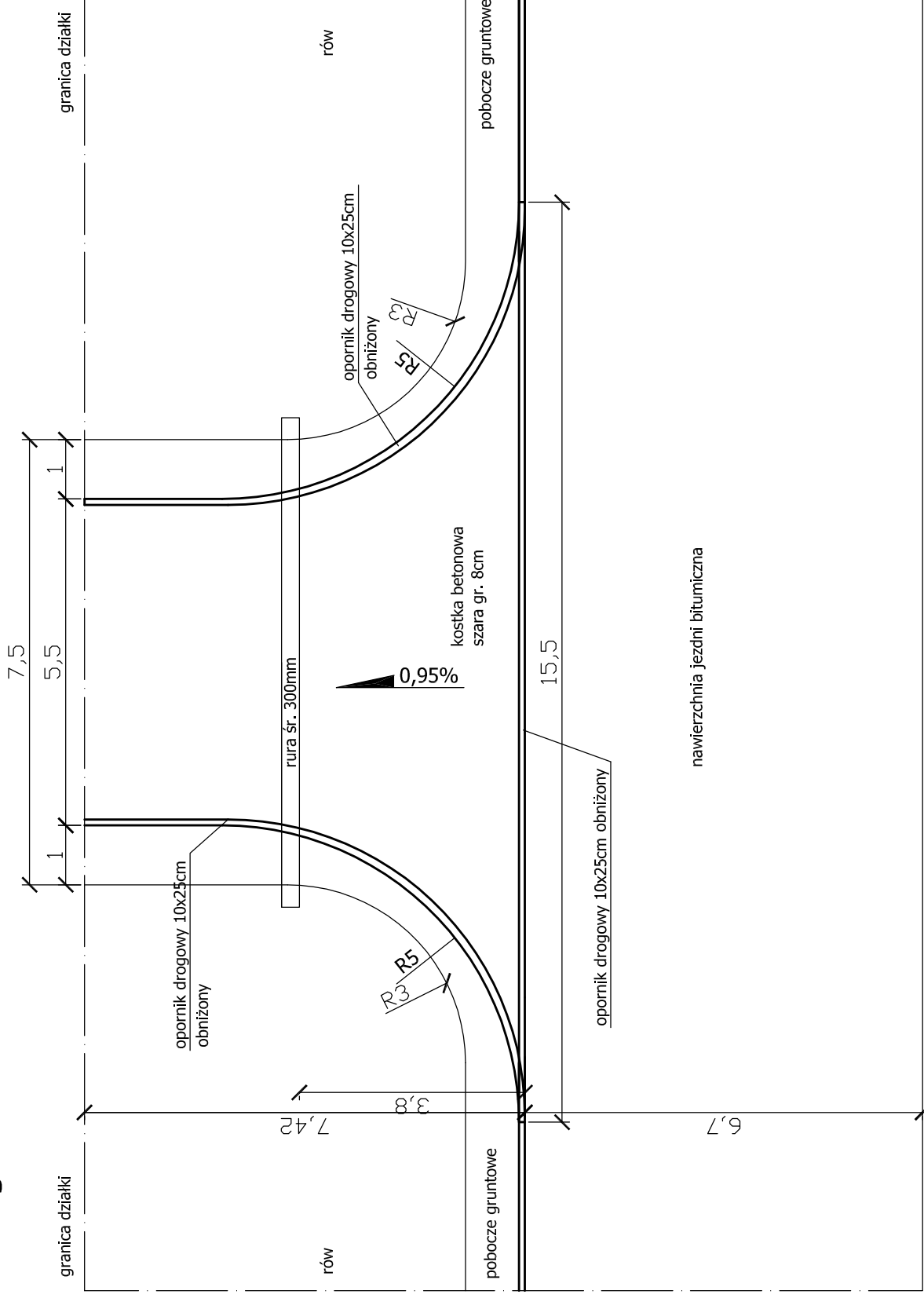
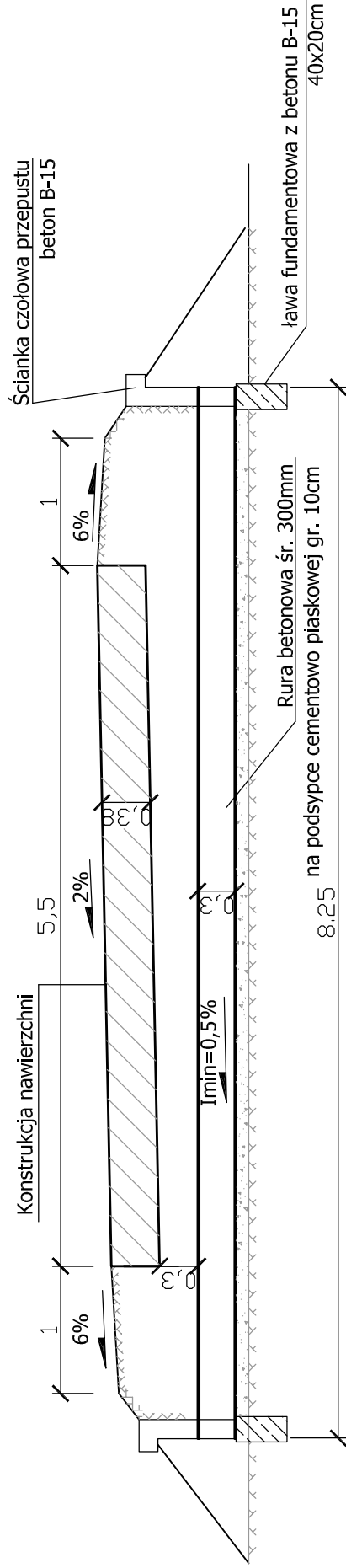


Szczegół skala 1:100



Przeput z rury żelbetowej WIPRO klasy A z betonu B55 (obciążenie 600kN/m)

Przekrój podłużny skala 1:50



SBD PROJEKT mgr inż. Krystian Orzeł ul. Beichatowska 12, 60-161 Poznań		INWESTOR Gmina Trzemeszno ul. H. Dąbrowskiego 2 62-240 Trzemeszno	
OBIEKT: Przebudowa ul. Różanej w Trzemesznie			
RYSUNEK:	Przekroje poprzeczne		NR 9.1
STANOWISKO	IMIĘ I NAZWISKO	NR UPR.	DATA
PROJEKTANT	Mirosława Ignasiak	476/87/Pw	04.2009