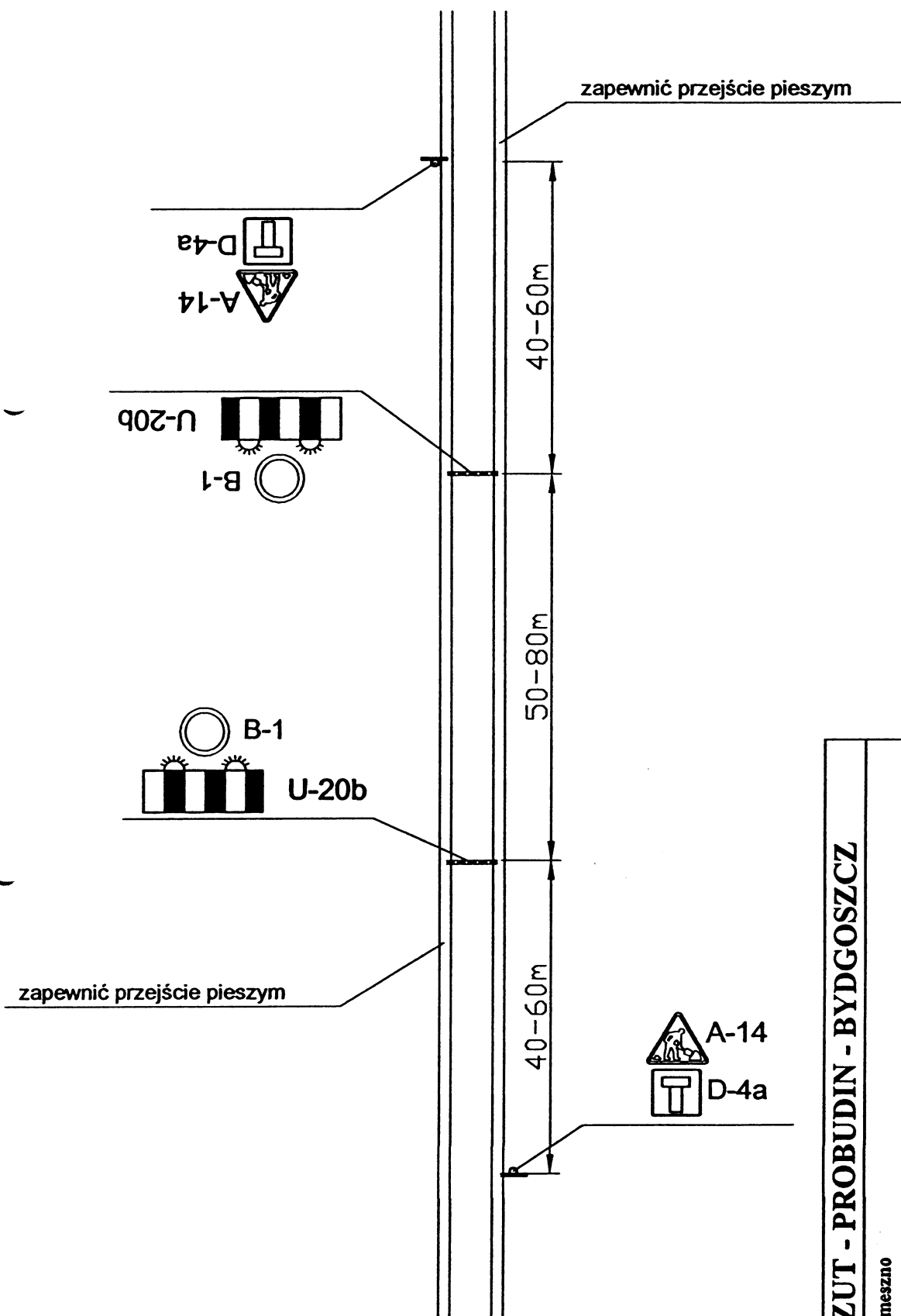
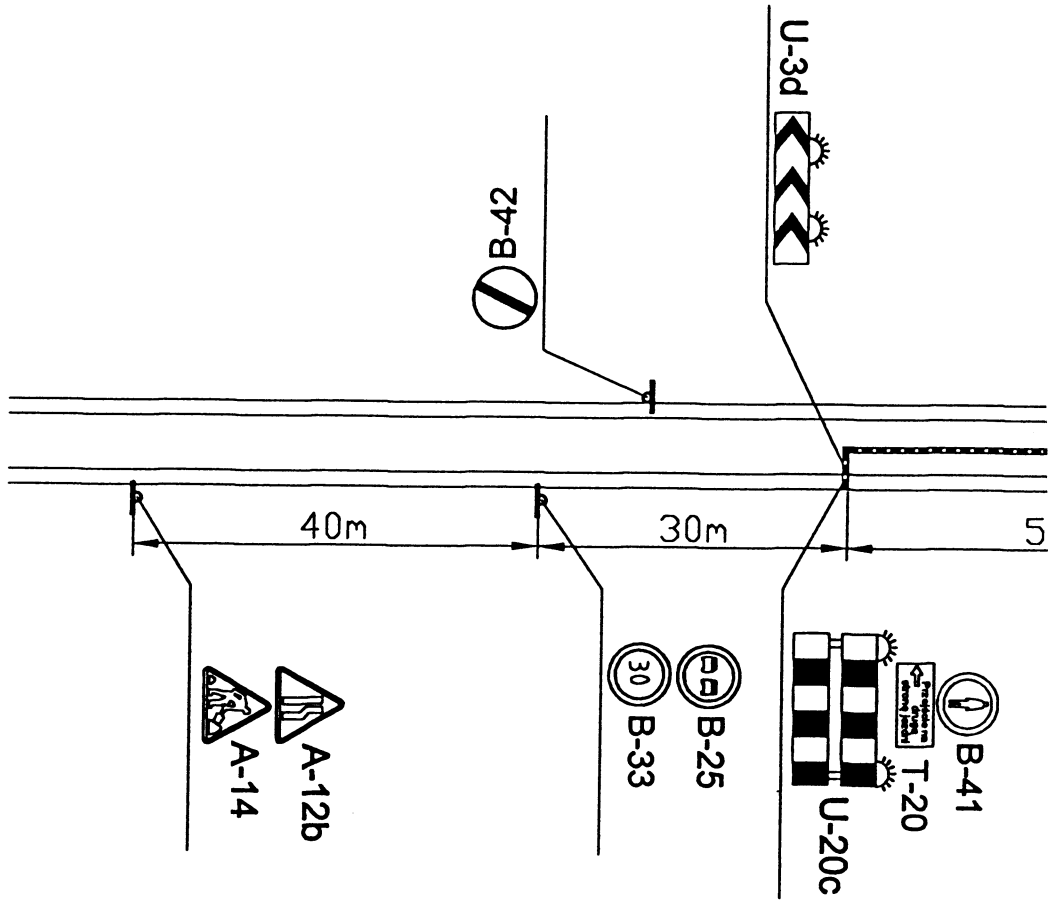
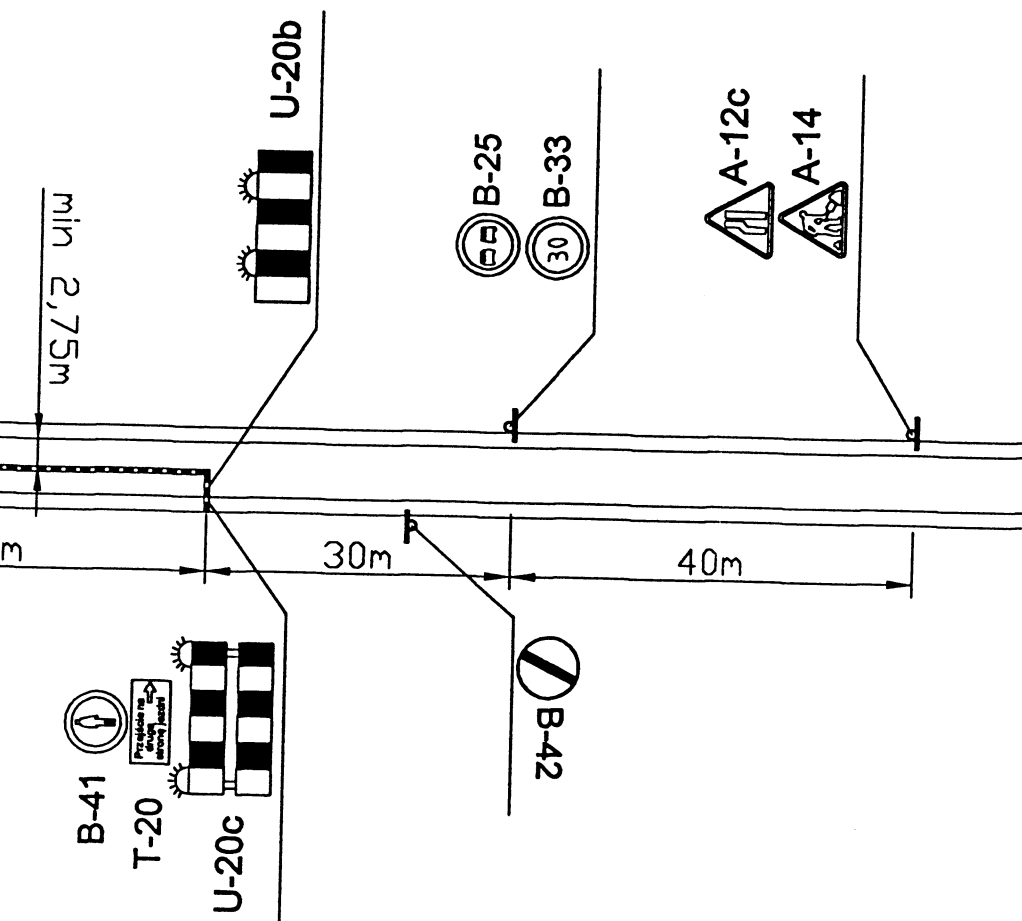


schemat powtarzalny "A"



ZUT - PROBUDIN - BYDGOSZCZ			
Obiekt: Trzemeszno			
Temat: Projekt budowlany kanalizacji z przyłączami Projekt organizacji ruchu drogowego na czas budowy - schemat powtarzalny			
Funkcja	Imię i nazwisko	Nr upr., specjal.	Podpis
Projektował:	inż. K. Żarkow	GP-KZ-7342/570/94 <small>do wyznaczenia pól budowlanych, terenów przeznaczonych do wyznaczenia linii transportu maszyn i pojazdów</small>	<i>[Signature]</i>
Opracował:	mgr inż. A. Pacewicz mgr inż. M. Dyrdła		
			Data
			04.2006
			Skala
			1:750
			Nr rys.
			2

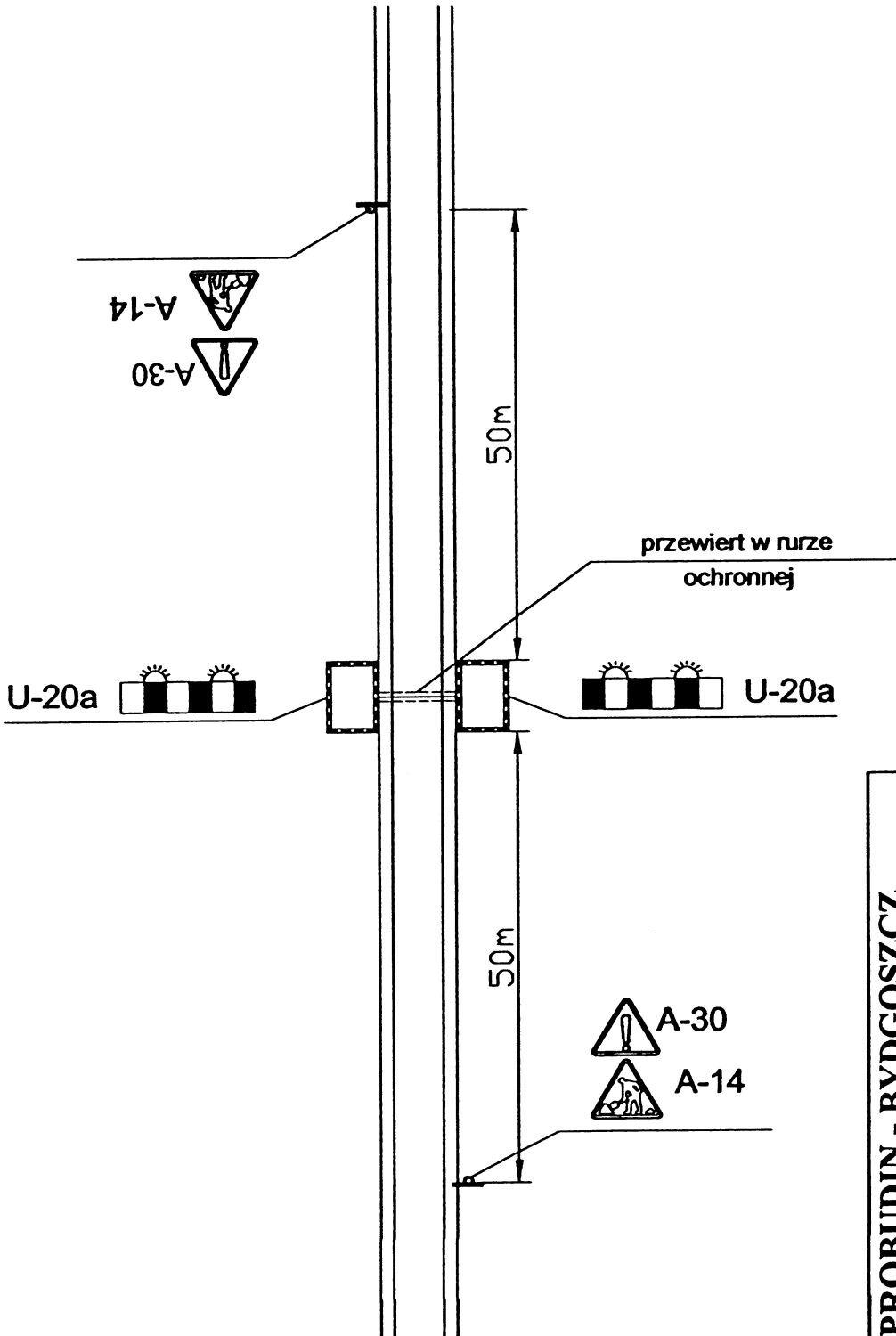




schemat powtarzalny "C"

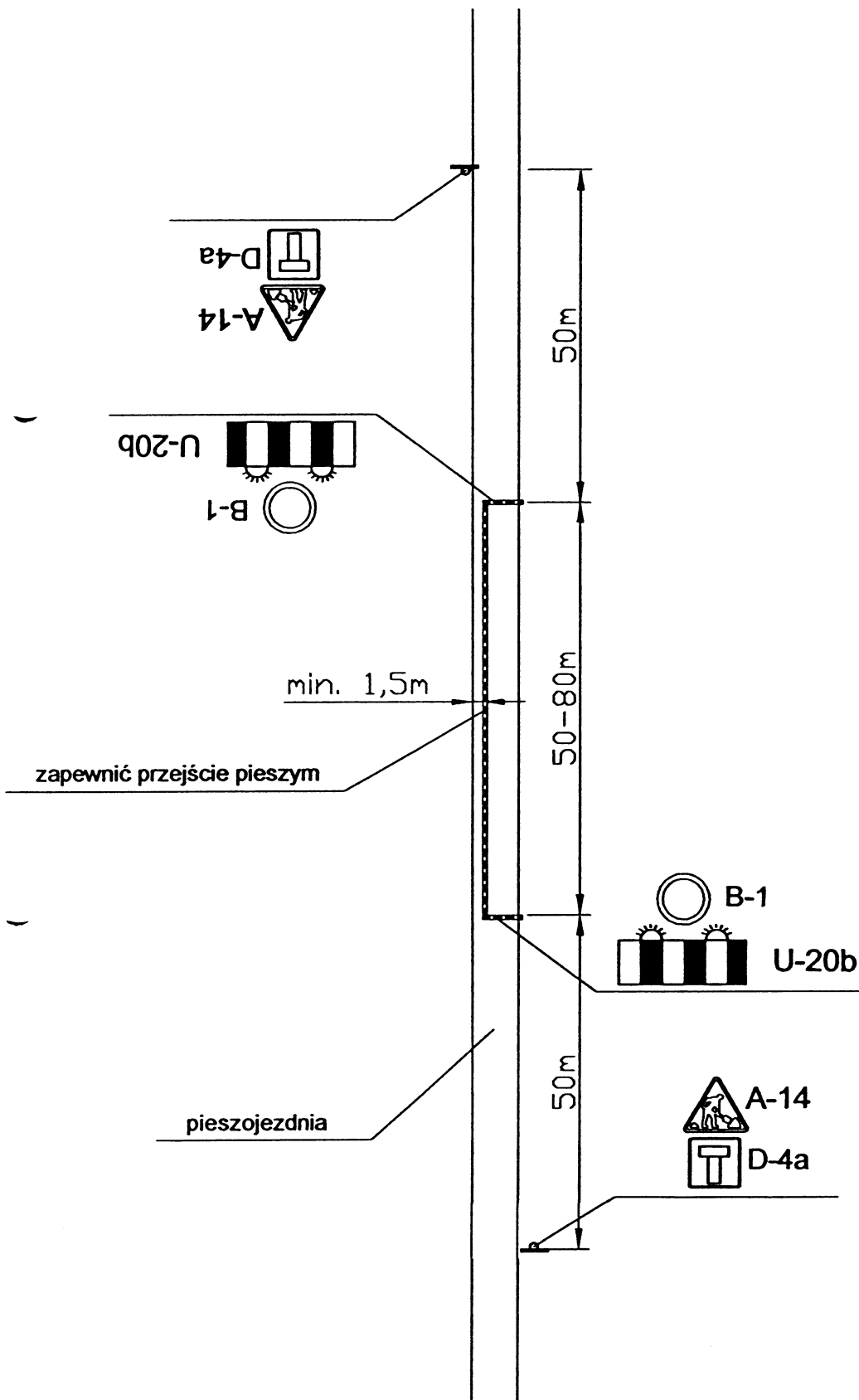
ZUT - PROBUDIN - BYDGOSZCZ				
Obiekt: Trzemeszno				
Temat: Projekt budowlany kanalizacji z przyłączami Projekt organizacji ruchu drogowego na czas budowy - schemat powtarzalny				
Funkcja	Imię i nazwisko	Nr upr., specjal.	Podpis	Data
Projektował:	inż. K. Żarkow	GP-KZ-7342/570/94 <small>Do sporządzenia proj. budowl. drog., niezbędnym jest wykonanie pomiarów i pomiarów.</small>		04.2006
Opracował:	mgr inż. A. Pacewicz mgr inż. M. Dyrda		 Dyrda	Skala 1:750 Nr rys. 3

schemat powtarzalny "J"



ZUT - PROBUDIN - BYDGOSZCZ			
Objekt: Trzemeszno			
Temat: Projekt budowlany kanalizacji z przyłączami Projekt organizacji ruchu drogowego na czas budowy - schemat powtarzalny			
Funkcja	Imię i nazwisko	Nr upr., specjal.	Podpis
Projektował:	inż. K. Żarkow	GP-KZ-7342/570/94 <small>Do sporządzenia proj. budowl. obj. - wykonanie dotyczy wyłącznie wybranych warunków i założeń.</small>	
Opracował:	mgr inż. A. Pacewicz mgr inż. M. Dyrda		Skala 1:750 Nr rys. 4
			<i>Pacewicz</i> <i>Dyrda</i>

schemat powtarzalny "K"



ZUT - PROBUDIN - BYDGOSZCZ				
Obiekt: Trzemeszno				
Temat: Projekt budowlany kanalizacji z przyłączami Projekt organizacji ruchu drogowego na czas budowy - schemat powtarzalny				
Funkcja	Imię i nazwisko	Nr upr., specjal.	Podpis	Data
Projektował:	inż. K. Żarkow	GP-KZ-7342/570/94 <small>dotyczy tylko i wyłącznie</small>	<i>K. Żarkow</i>	04.2006
Opracował:	mgr inż. A. Pacewicz mgr inż. M. Dyrda		<i>A. Pacewicz</i> <i>M. Dyrda</i>	Skala 1:750 Nr rys. 5