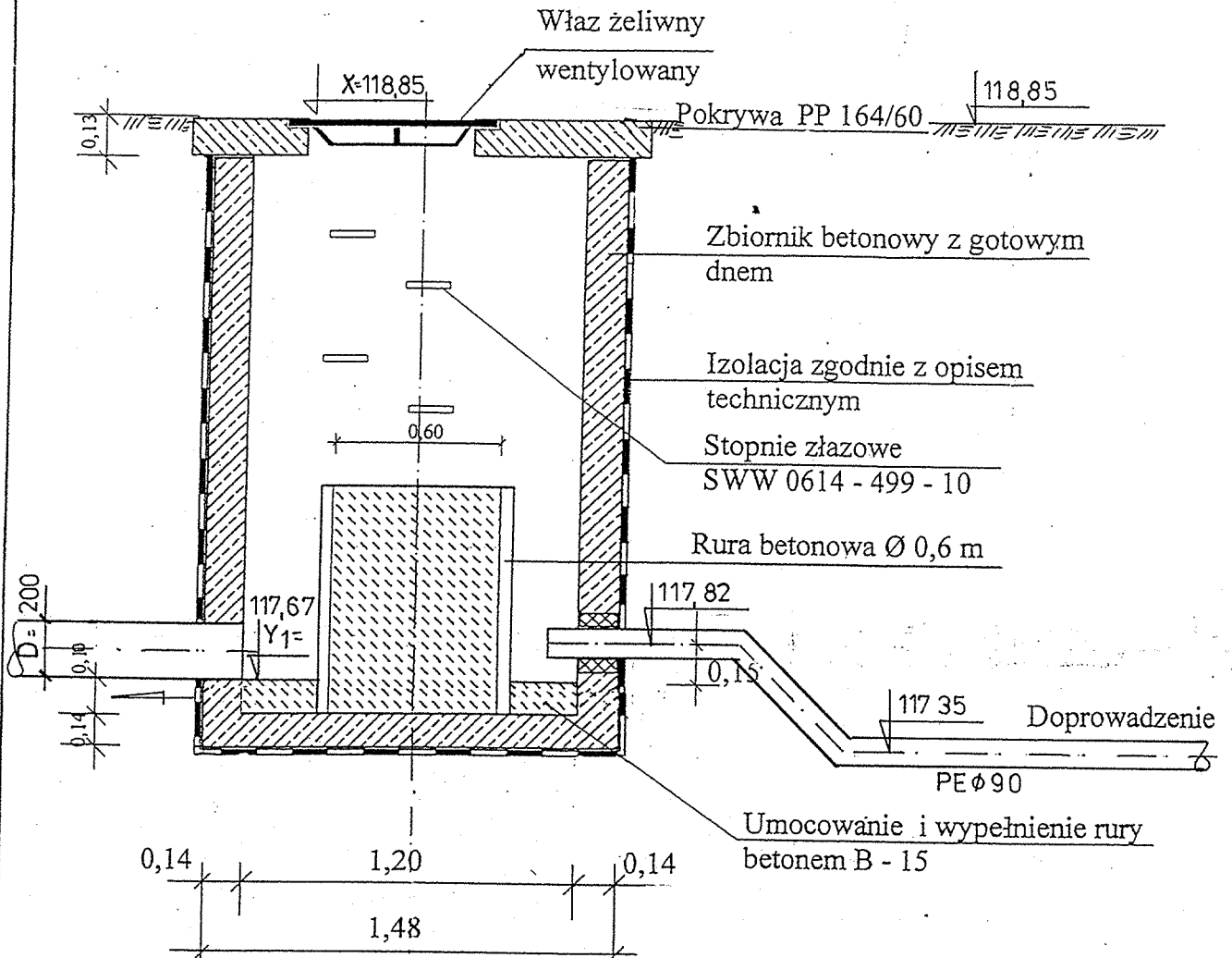


# PRZEKRÓJ A - A

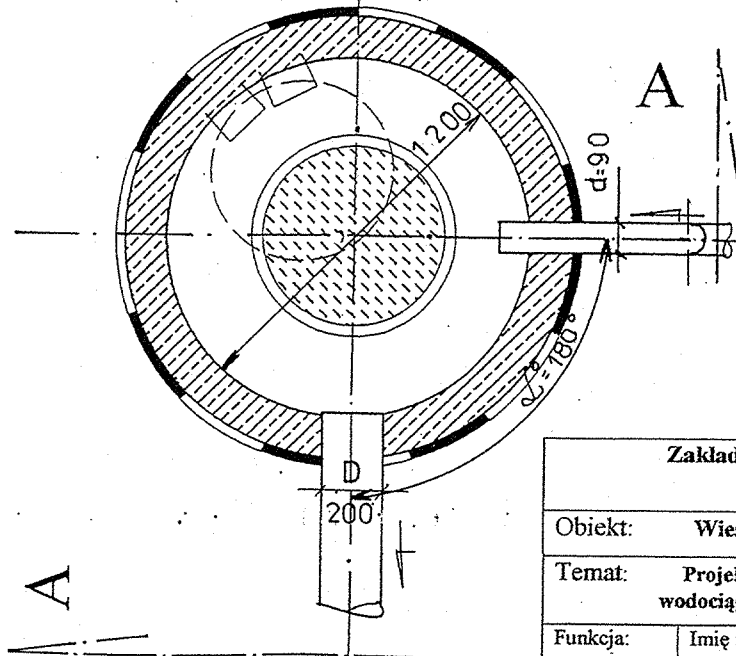


RZUT

STUDZIENKA ROZPRĘŻNA

SKALA 1: 25

SR-1



Zakład Usług Technicznych „PROBUDIN” Sp. z o.o. BYDGOSZCZ				
Obiekt:	Wieś NIEWOLNO gm. Trzemeszno			
Temat:	Projekt budowlany kanalizacji sanitarnej i sieci wodociągowej dla osiedla mieszkaniowego w Niewolnie			
Funkcja:	Imię i Nazwisko	Nr upr. specj.	Podpis	Data
Projektował:	mgr inż. D. Rojek	72 10/140/78 inst.-inż.		03.07r.
Sprawdził:	mgr inż. K. Ferenc	7210/58/86 inst.-inż.		RYS. 15