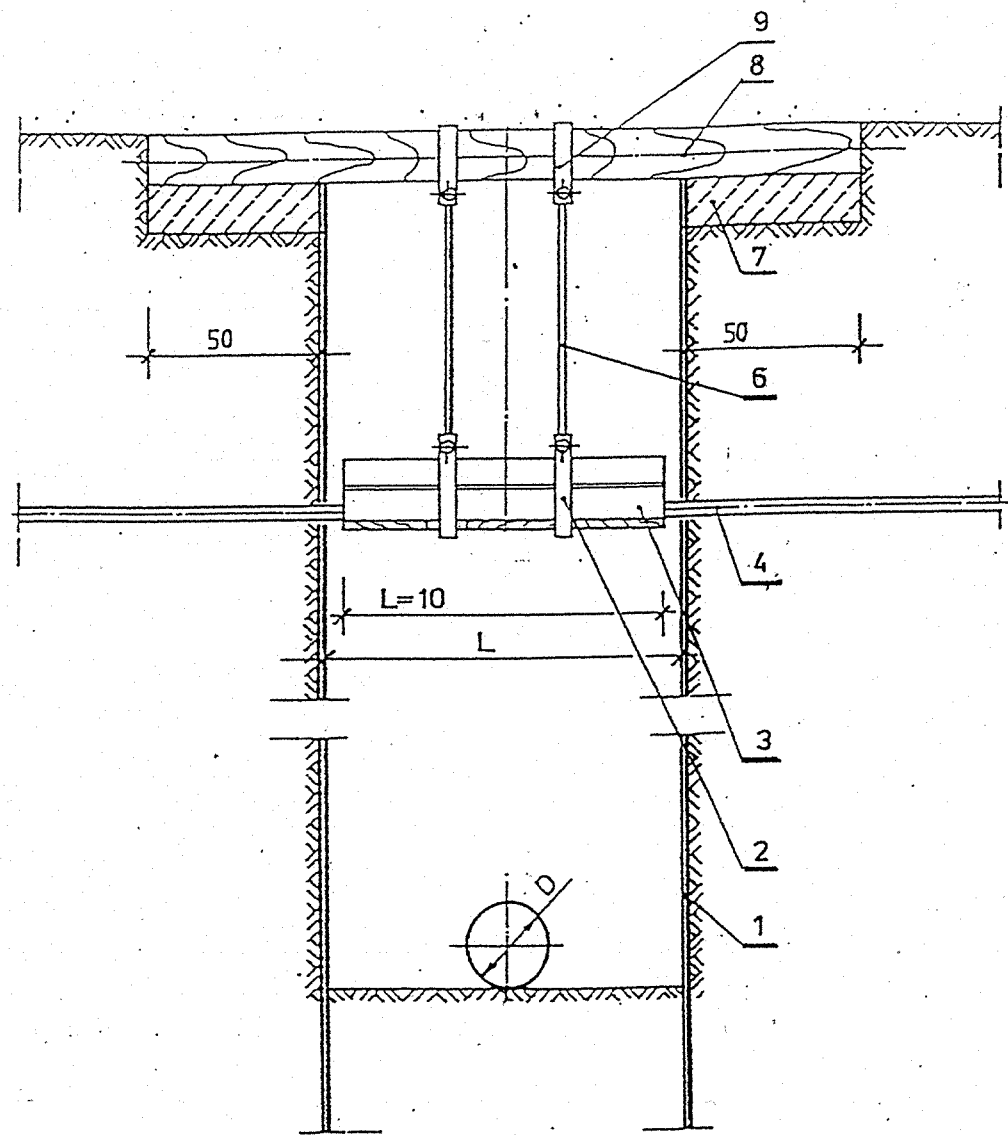
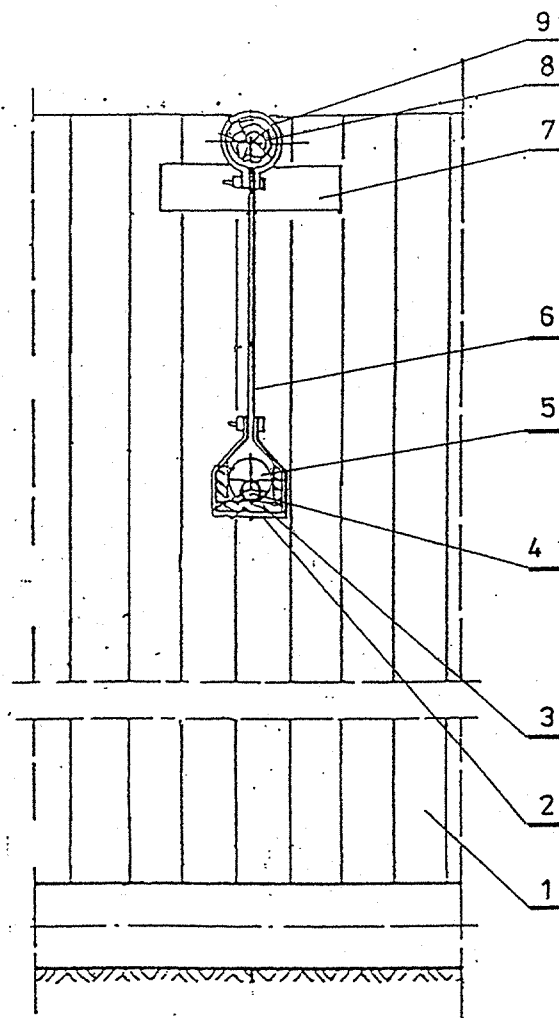


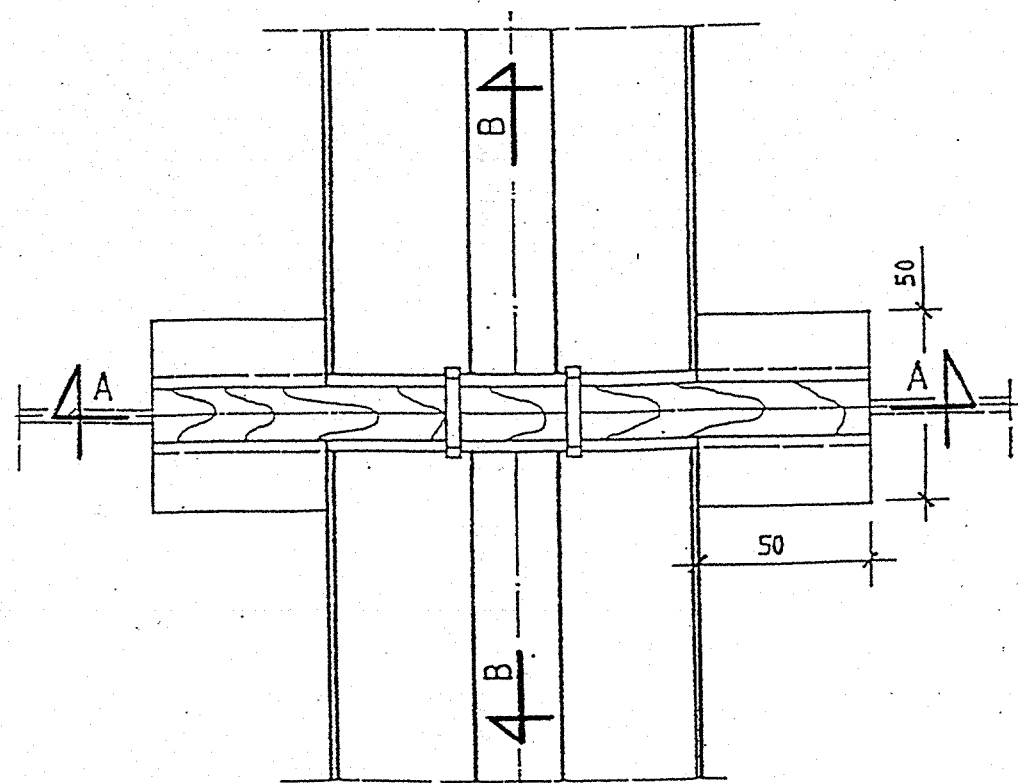
PRZEKRÓJ A-A



PRZEKRÓJ B-B



- 1 - WYPRASKI
- 2 - OBEJMA Z PŁASKOWNIKA 60x6x900 mm
- 3 - KORYTKO Z DESEK gr. 32 mm
- 4 - ISTNIEJ. KABEL ENERGET., TELEKOMUNIK.
LUB PRZEWÓD WODOCIĄG., GAZOWY
- 5 - RURA OSŁONOWA (DWUDZIELNA)
- 6 - PRĘT STALOWY ϕ 10 mm Z UCHWYTEM
- 7 - BLOCZEK BETONOWY 50x50x12 cm
- 8 - OKRĄGLAK ϕ 14 cm
- 9 - OBEJMA Z PŁASKOWNIKA 60x6x650 mm



**SZCZEGÓL ZABEZPIECZENIA W WYKOPIE
KABLI ENERGET., TELEKOMUNIK.,
WODOCIĄGU**

Zakład Usług Technicznych „PROBUDIN” Sp. z o.o. BYDGOSZCZ				
Obiekt: Wieś NIEWOLNO gm. Trzemeszno				
Tema: Projekt budowlany kanalizacji sanitarnej i sieci wodociągowej dla osiedla mieszkaniowego w Niewolnie				
Funkcja:	Imię i Nazwisko	Nr upr. specj.	Podpis	Data
Projektował:	mgr inż. D. Rojek	7210/140/78 inst.-inż.	<i>[Signature]</i>	03.07r
Sprawdził:	mgr inż. K. Ferenc	7210/58/86 inst.-inż.	<i>[Signature]</i>	RYS. 8