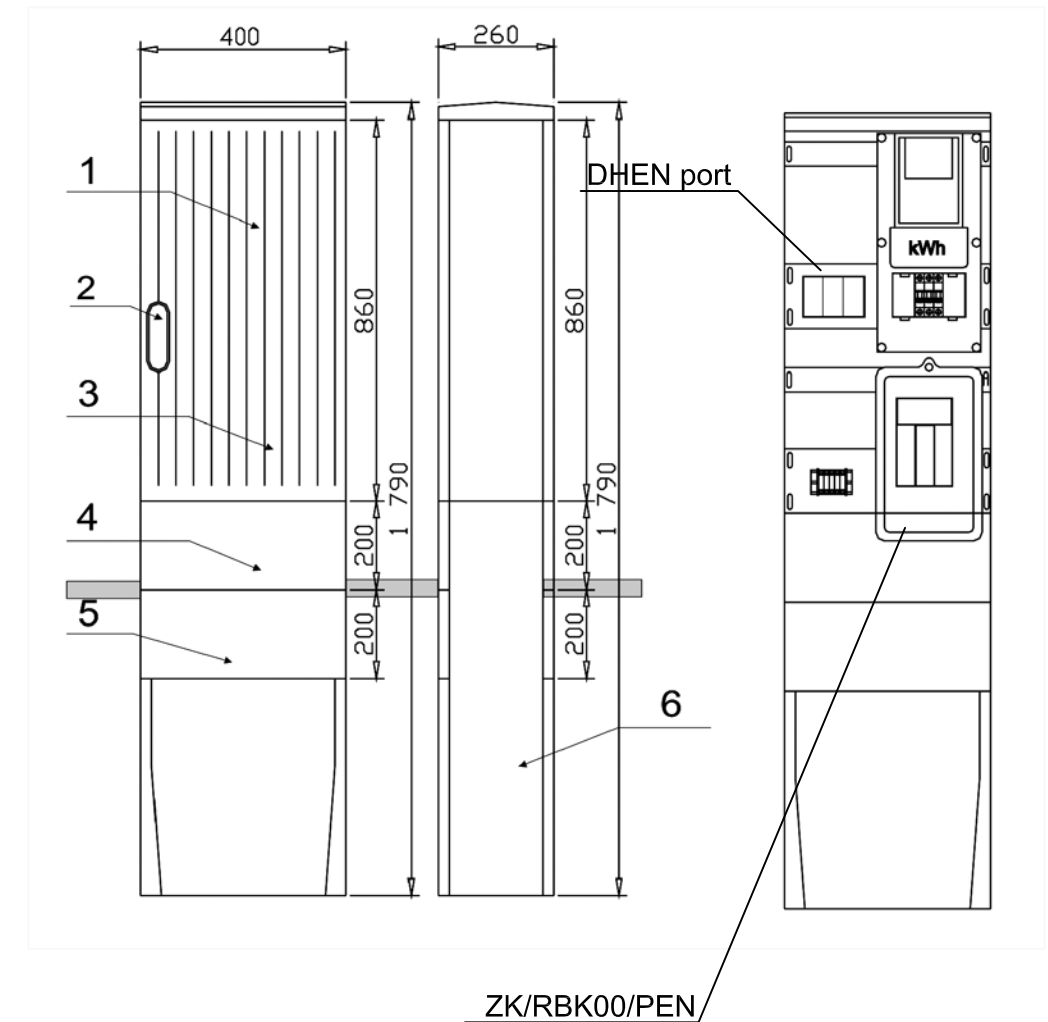
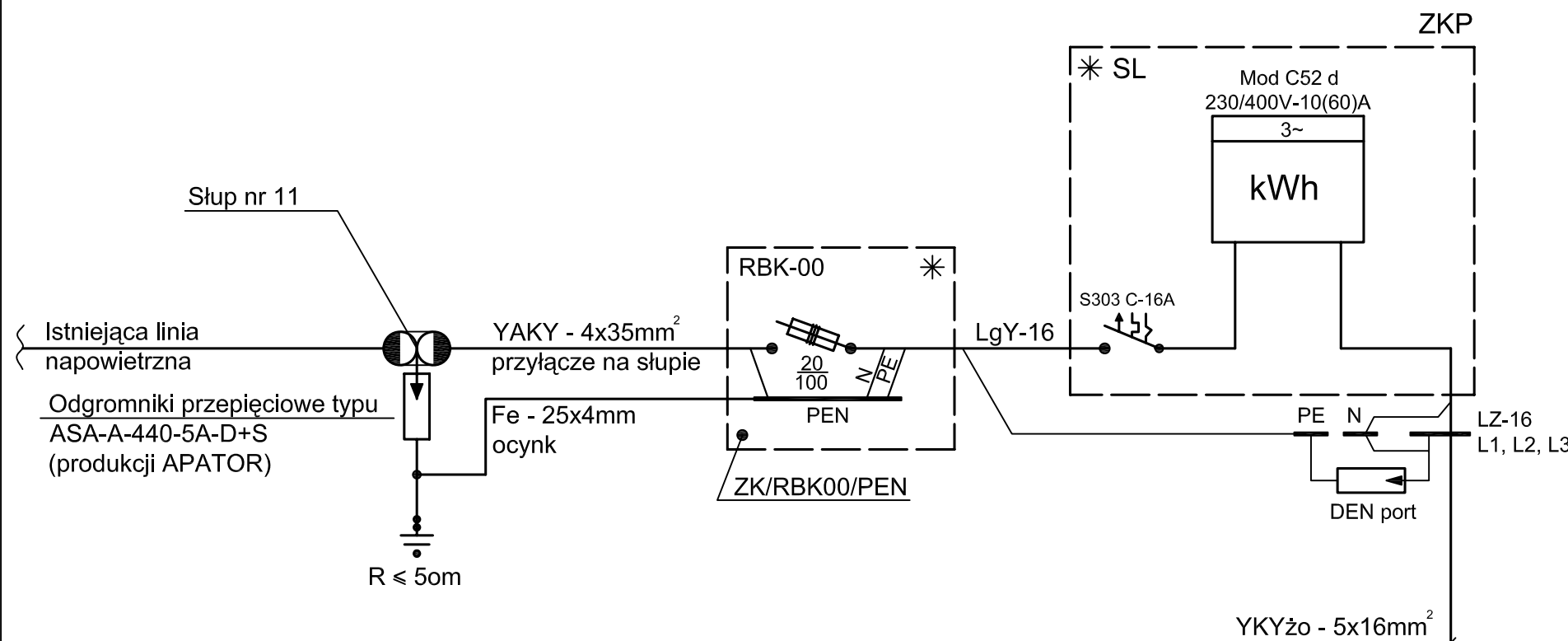
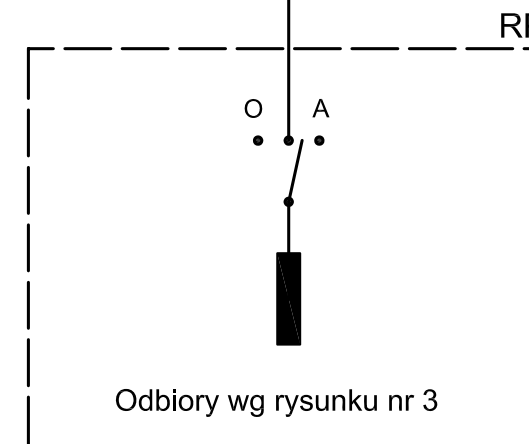


SZAFKA POMIAROWO - ZŁĄCZOWA ZKP



LEGENDA:

- * przystosowane do plombowania
- ZKP - szafka złączowo - pomiarowa
prod. ARIEL lub ZPU EN-TECH
stosowana na terenie RD-Mogilno
wykonana z tworzywa w drugiej klasie
ochronności ze znakiem CE
- SL - szafka licznikowa zabudowana w szafce ZKP
przygotowana do plombowania w przezroczystej obudowie
w drugiej klasie ochronności z ramką inspekcyjną
umożliwiającą dostęp do napędu zabezpieczenia
przedlicznikowego w złączu 20A(WTNH) lub większe
wg zaleceń RD-5 Mogilno
- RP - rozdzielnica przepompowni dostarczona przez wykonawcę
przepompowni



PRZEDSIĘBIORSTWO PROJEKTOWO-USŁUGOWE POZPROJEKT					Zadanie Inwestycyjne KANALIZACJA SANITARNA przy ul. Mogileńskiej w Trzemesznie	
Projektował	mgr inż. R. Majcherek	186/66	XII.06.		Miejscowość TRZEMESZNO ul.Orchowska	
Opracował					Obiekt Zasilanie w energię elektryczną pompowni P1	
Sprawdził					Treść rys.	
Kier.Prac.	mgr inż. arch. M.Deresiński	207/90/Pw	XII.06.		SCHEMAT IDEOWY ZASILANIA	Skala ---
Nr zlecenia	Imię i nazwisko	Nr upraw.	Data	Podpis		Nr rys. 2
1206/03/IV	Branża	elektryczna	Stadium	PW		